

Գ Շ Ա Գ Ր Ե Ր Ի Ա Ն Վ Ա Ն Ա Ց Ա Ն Կ

Հ/Հ	Ա Ն Վ Ա Ն ՈՒ Մ Ը	ԷԶ
1	ԳՇԱԳՐԵՐԻ ԱՆՎԱՆԱՑԱՆԿ:ԲԱՑԱՏՐԱԳԻՐ	ՃՇ-1
2	ՀԱՏԱԿԱԳԻԾ	ՃՇ-2
3	ՀԱՏԱԿԱԳԻԾԻ ԴՐՎԱԳ - 1	ՃՇ-3
4	ՃԱԿԱՏՆԵՐ	ՃՇ-4
5	ԿՏՐՎԱԾՔ Ա - Ա,Բ-Բ,Գ-Գ	ՃՇ-5
6	ՀԻՄՔԻ ՀԱՏԱԿԱԳԻԾ Մ1:100	ՃՇ-6
7	ՊԱՏ «Ա»«Բ» ԱՌԱՆՑՔՆԵՐՈՎ	ՃՇ-7
8	ՊԱՏ «Ա/2»«Ա/3»«16»«17» ԱՌԱՆՑՔՆԵՐՈՎ	ՃՇ-8
9	ՊԱՏ «15» ԱՌԱՆՑՔՈՎ	ՃՇ-9
10	ՊԱՏ «1» ԱՌԱՆՑՔՈՎ	ՃՇ-10
11	ԿՏՐՎԱԾՔՆԵՐ	ՃՇ-11
12	ԿՏՐՎԱԾՔՆԵՐ	ՃՇ-12
13	ԿԹՄԱՆ ՍՐԱՀԻ ՏԱՆԻՔԱԾԱԾԿԻ ՀԱՏԱԿԱԳԻԾ	ՃՇ-13
14	ՄԱՍՆԱԳԻՐ	ՃՇ-14
15	ՄԵՏԱՂԱԿԱՆ ԷԼԵՄԵՆՏՆԵՐԻ ԴԱՍԱՎՈՐՄԱՆ ՀԱՏԱԿԱԳԻԾ: ԵՐԶԱՆԱԿ «Ա»«Բ» ԱՌԱՆՑՔՆԵՐՈՎ	ՃՇ-15
16	ՄԱՐԴԱԿՆԵՐԻ ԴԱՍԱՎՈՐՄԱՆ ՀԱՏԱԿԱԳԻԾ: ԵՐԴԻԿԻ ՄԵՏԱՂԱԿԱՆ ԷԼԵՄԵՆՏՆԵՐԻ ԴԱՍԱՎՈՐՄԱՆ ՀԱՏԱԿԱԳԻԾ	ՃՇ-16
17	ՏԱՆԻՔԱԾԱԾԿԻ ՀԱՏԱԿԱԳԻԾ (Մ1:100)	ՃՇ-17
18	ԿՏՐՎԱԾՔ Ա - Ա Մ1:50	ՃՇ-18
19	ԿՏՐՎԱԾՔ Բ - Բ Մ1:50	ՃՇ-19
20	ՀԱՆԳՈՒՅՑՆԵՐ	ՃՇ-20
21	ՀԱՆԳՈՒՅՑՆԵՐ:ՄԱՍՆԱԳԻՐ	ՃՇ-21
22	ՎԱՆԴԱԿՆԵՐԻ ԴԱՍԱՎՈՐՄԱՆ ՀԱՏԱԿԱԳԻԾ	ՃՇ-22
23	ՎԱՆԴԱԿ Վ-1,Վ-2,Վ-3,Վ-4	ՃՇ-23
24	ՎԱՆԴԱԿ Վ-6,ՄՍՈՒՐ	ՃՇ-24
25	ԱՆՈՒՐ 1,2; ՄԱՍՆԱԳԻՐ	ՃՇ-25

ԲԱՑԱՏՐԱԳԻՐ

1.Անասնագործի աշխատանքային նախագիծը կատարված է համաձայն պատվիրատուի կողմից տրված առաջադրանքի պահանջների:

Որպես ելակետային տվյալներ ընդունված են

Գրունտների պայմանական հաշվարկային դիմադրությունը ----2,00կգ/սմ²

Գրունտների կարգը ըստ սեյսմիկ հատկանիշների ----III

Գրունտի սառեցման խորությունը ----900մմ

Տեղանքի սեյսմիկ գոտին ----III

Ձյան ճնշումը ---70կգ/մ²

Շինությունը մեկ հարկանի է,հատակագծում ունի ուղղանկյունաձև տեսք 9.00 x52.15մ առանցքային չափերով:

Որպես կառույցի կրող համակարգ ընդունված է պողպատե գյոցվածքներով կարկասային տարածական հիմնակմախքը,:

Հիմքերը կետային են,միաձույլ երկաթբետոնյա:Հիմքերի տակ իրականացնել Ցսմ հաստությամբ խճի նախապատրաստական շերտ:

Հատակները իրականացնել միաձույլ երկաթբետոնով:Անասնագործի տանիքածածկը իրականացնել սենդվիչ պանելներով:

Հիմքերի տեղադրման աշխատանքներից առաջ հիմնատակի գրունտները անհրաժեշտ է տեղազննել ձարտարագետ-երկրաբանի կողմից կազմելով համապատասխան եզրակացություն, որից հետո միայն թույլատրվում է կատարել հիմքերի տեղադրման աշխատանքները:

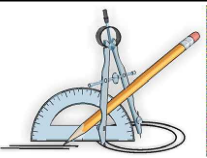
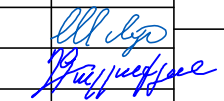
2.Ե/բետոնե միաձույլ կոնստրուկցիաների պատրաստումը և ընդունումը անհրաժեշտ է կատարել համաձայն СНиП 3.03.01-87 <Несущие и ограждающие конструкции> ցուցումների:

Պողպատե կոնստրուկցիաների պատրաստումը անհրաժեշտ է կատարել ГОСТ 14098-98 <Соединение сварные арматурные и закладных изделий ж/б конструкции>,СП53-101-98 <Изготовление и контроль качества стальных строительных конструкций>ցուցումների համաձայն:

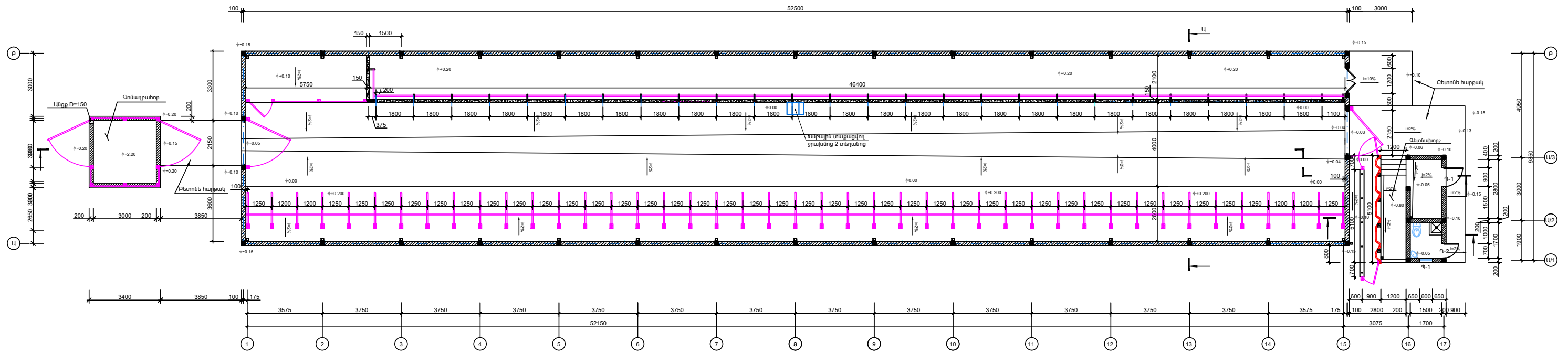
Պողպատե կոնստրուկցիաների մոնտաժը անհրաժեշտ է կատարել СНиП3.03.01-87<Несущие и ограждающие конструкции>ցուցումների համաձայն:

Պողպատե կոնստրուկցիաների պաշտպանումը կոռոզիայից անհրաժեշտ է կատարել СНиП 2.03.11-85<Защита строительных конструкций от коррозии >,ГОСТ9.402-2004<Подготовка металлических поверхностей перед окрашиванием>.ցուցումների համաձայն:

3.Աշխատանքի կատարման ժամանակ օգտագործվող բոլոր նյութերը պետք է համապատասխանեն Հայաստանի Հանրապետությունում գործող ստանդարտներին և նորմատիվային փաստաթղթերի պահանջներին, ինչպես նաև տվյալ ապրանքների որակի չափանիշներին (սերտիֆիկատների) պահանջներին.

	ՀՀ ՄԱՐԶԵՐՈՒՄ 42 ԳԼՈՒԽ ԿՈՎԵՐԻ ՀԱՄԱՐ ՆԱԽԱՏԵՍՎՈՂ ԳՈՄԻ ՏԻՊԱՅԻՆ ՆԱԽԱԳԻԾ		ՊԱՏՎԻՐԱՏՈՒ «ԱԳՐՈՔԻԶՆԵՍԻ ԵՎ ԳՅՈՒՂԻ ԶԱՐԳԱՑՄԱՆ ԿԵՆՏՐՈՆ» ՀԻՄՆԱԳՐԱՄ		
	ՏՆՕՐԵՆ	Լ. ԳՐԻԳՈՐՅԱՆ	ՃԱՐՏԱՐԱՊԵՏԱՇԻՆԱՐԱՐԱԿԱՆ	ՓՈՒ	ԹԵՐԹ
ՆԱԽԱԳԾԵՑ	Գ. ԴԱԼԼԱՔՅԱՆ		ԳՇԱԳՐԵՐԻ ԱՆՎԱՆԱՑԱՆԿ:ԲԱՑԱՏՐԱԳԻՐ	ԱՆ	ԹԵՐԹԵՐ
				ՃՇ-1	25
«Թ.Ա.Հ.Գ. ԳՐԻԳ» ՍՊԸ					

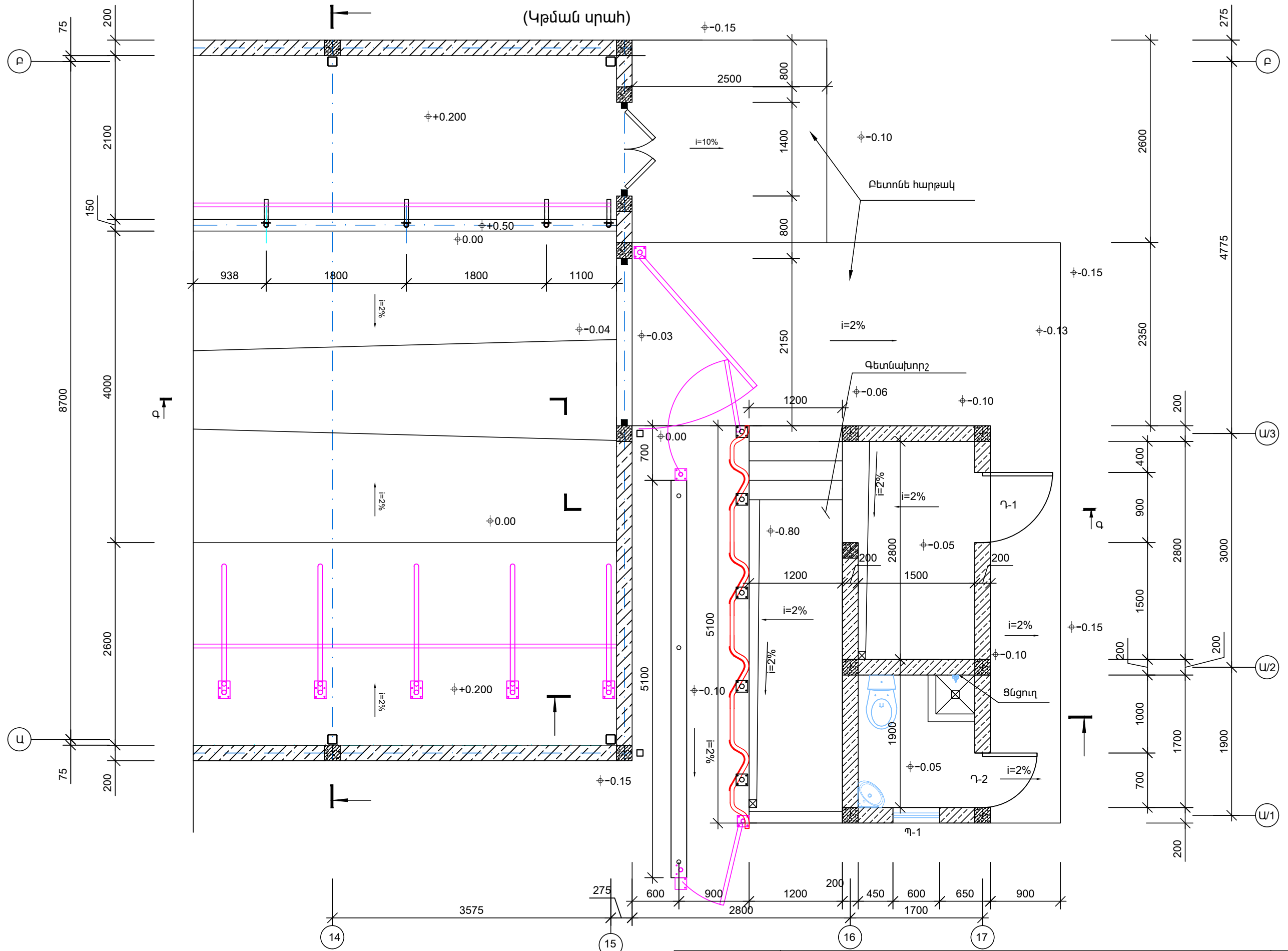
ՀԱՏԱԿԱԳԻԾ
Մ1:100



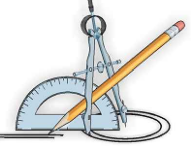
1. Կանոնների մակ/իշխումը տես քերթ ՃԵ-22

	ՀՀ ՄԱՐԶԵՐՈՒՄ 42 ԳԼՈՒԽ ԿՈՒՆԻ ՀԱՄԱՐ ԱՆՈՒՏԵՍԱՆԱՐԳՈՒ ԳՈՄԻՏԻ ՏԻՊԱՅԻՆ ԱՆՈՒՏԳԻԾ		«ԱՐԿԻՏԵԿՏՆԻԿ ԳՈՐԾԱՅԻՆ ԲԱՐՊՈՒՆԱԿԱՆ ԿՈՄՊԼԵԿՍԻՆ» ՎԻՃԱԿԱՎԱԿ	
	ՏՐՕՐԵՆ ԱՆՈՒՏԳԻԾ	Լ. ԳՐԻԳՈՐՅԱՆ Գ. ԴԱԼԼԱՔՅԱՆ	ՃԱՐՏԱՐԱԿԵՏԱՎՆԱՐԱՐԱԿԱՆ ՀԱՏԱԿԱԳԻԾ	Փոլի ԱՆ
			Թեստ	25
«Բ. Ա. Հ. Գ. Ի. Գ. Ս. Դ. Ը.»				

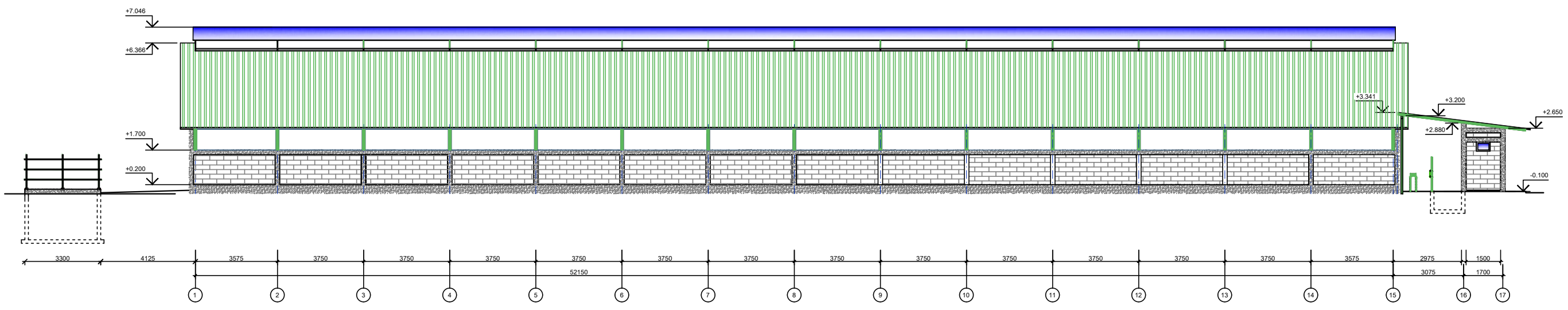
ՀԱՏԱԿԱԳԾԻ ԴՐՎԱԳ - 1 Մ 1:50
(Կթման սրահ)



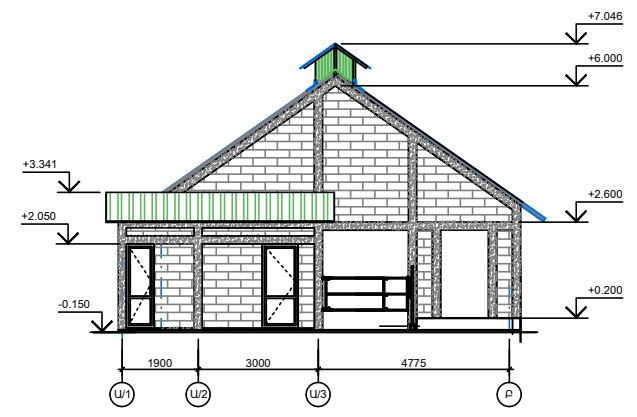
1. Վանդակների մակնիշումը տես թերթ ՃՇ-22


	ՀՀ ՄԱՐԶԵՐՈՒՄ 42 ԳԼՈՒԽ ԿՈՎԵՐԻ ՀԱՄԱՐ ՆԱԽԱՏԵՍՎՈՂ ԳՈՄԻ ՏԻՊԱՅԻՆ ՆԱԽԱԳԻԾ		ԴԱՏՎԻՐԱՏՈՒ «ԱԳՐՈՒԲԻՋՆԵՍԻ ԵՎ ԳՅՈՒՂԻ ԶԱՐԳԱՑՄԱՆ ԿԵՆՏՐՈՆ» ՀԻՄՆԱԿՐԱՄ		
	ՏՆՕՐԵՆ ՆԱԽԱԳԾԵՅ	Լ. ԳՐԻԳՈՐՅԱՆ Գ. ԴԱԼԼԱՔՅԱՆ	ՃԱՐՏԱՐԱՊԵՏԱՇԻՆԱՐԱՐԱԿԱՆ ՀԱՏԱԿԱԳԾԻ ԴՐՎԱԳ - 1	ՓՈՒ ԱՆ	ԹԵՐԹ ՃՇ-3
«Թ.Ա.Հ.Գ. ԳՐԻԳ» ՍՊԸ					

ՃԱԿԱՍ «1»-«17» U1:100



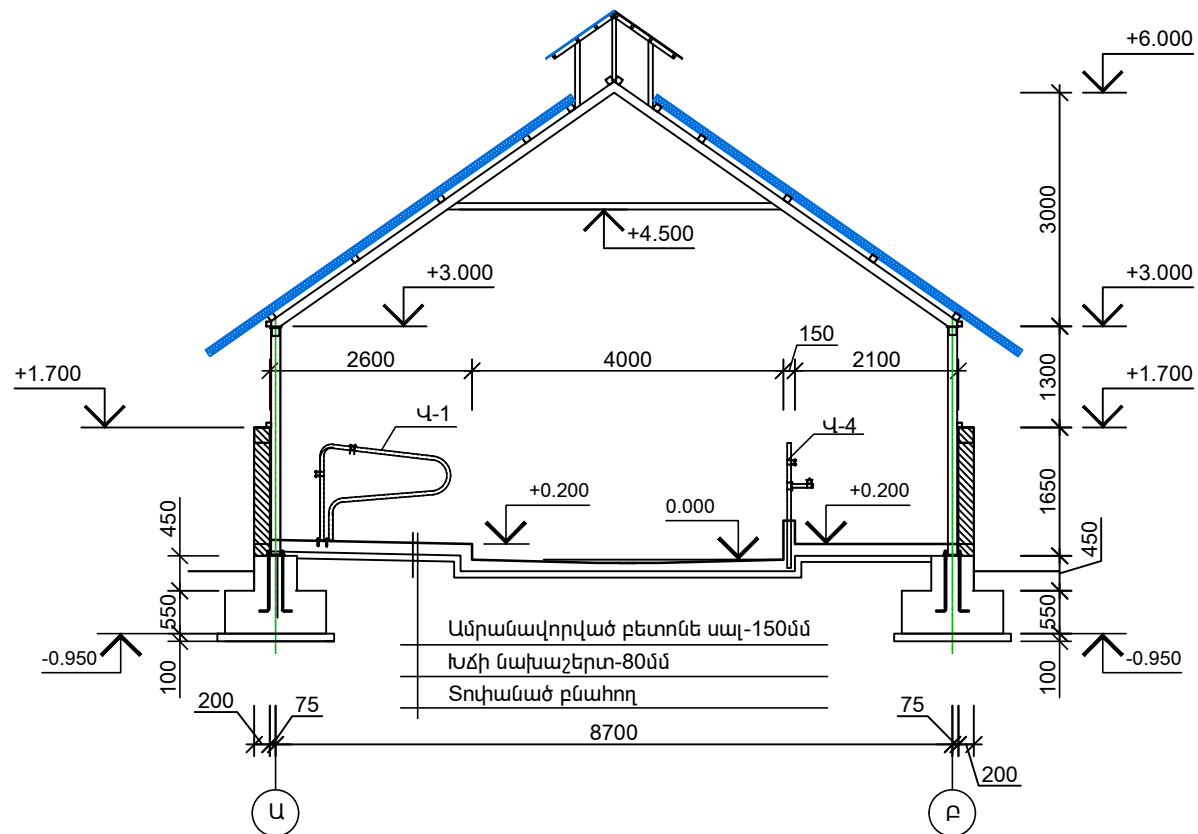
ՃԱԿԱՍ «Ա/1»-«Բ» U1:100



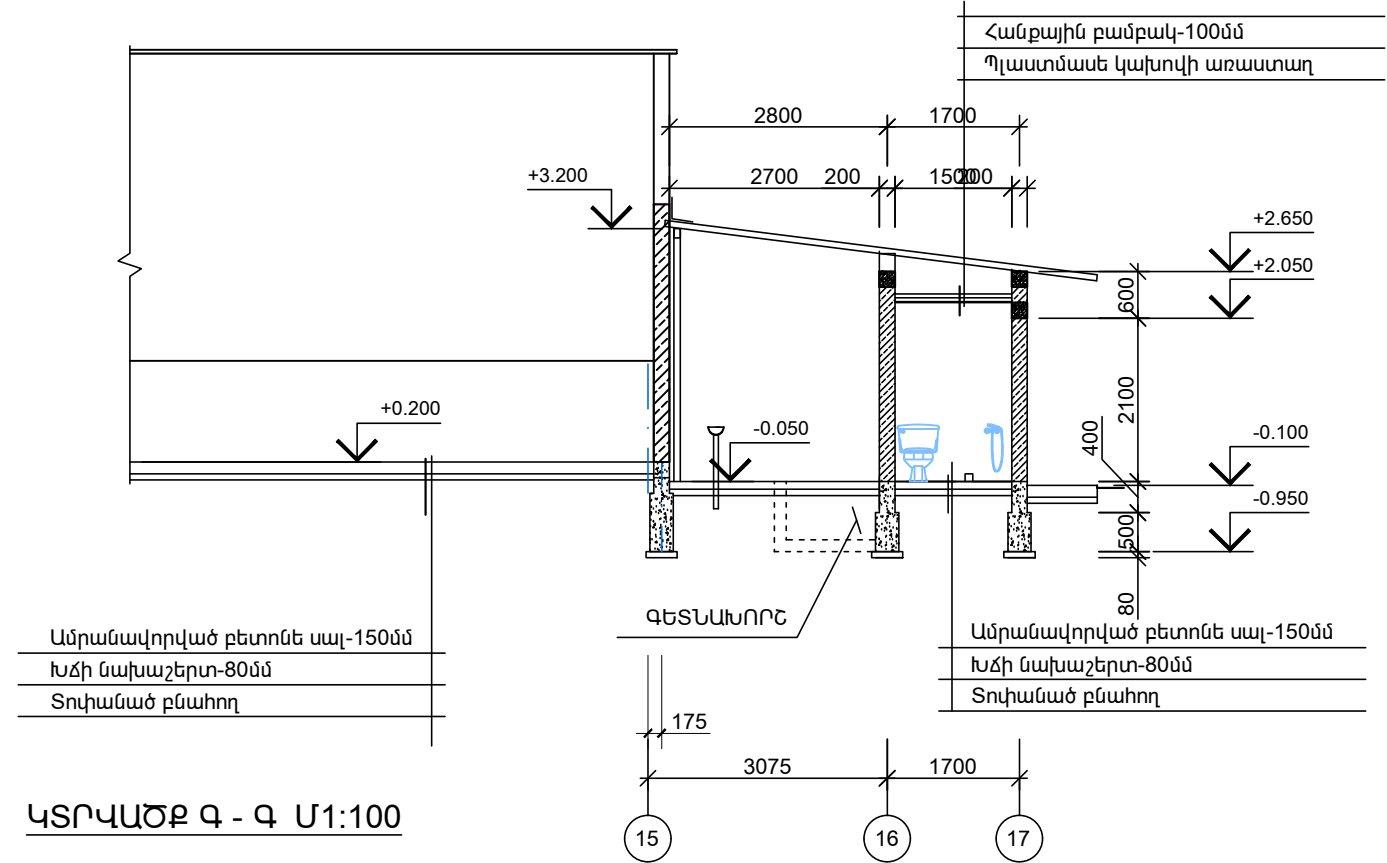
	ՀՀ ՄԱՐԶԵՐՈՒԻ 42 ԳԼՈՒԽ ԿՈՒԼԵՐԻ ՀԱՄԱՐ ՆԱԽԱՏԵՍՒՆՈՂ ԳՈՄԻՏԻՆԻ ՆԱԽԱԳԻԾ		ԳԱՏԱԿԱՍՈՒ ՎԵՐՈՒՄԻ ՆԱԽԱԳԻԾԻ ԳՈՄԻՏԻՆԻ ՆԱԽԱԳԻԾ			
	ՏՆՕՐԵՆ ՆԱԽԱԳԻԾԵՆ	Լ. ԳՐԻԳՈՐՅԱՆ Գ. ԴԱԼԼԱՔՅԱՆ	ՎՍԷՍԵ Քայմաջյան	ՃԱՐՏԱՐԱԿԵՏԱՎՆԱՐԱՐԱԿՆԱԼ ՃԱԿԱՍԵՐ	Փոլի ԱՆ	Թառա ՃՀ-4

«Բ.Ա.Հ.Գ. ԳՐԻԳ. ՍՊԸ»

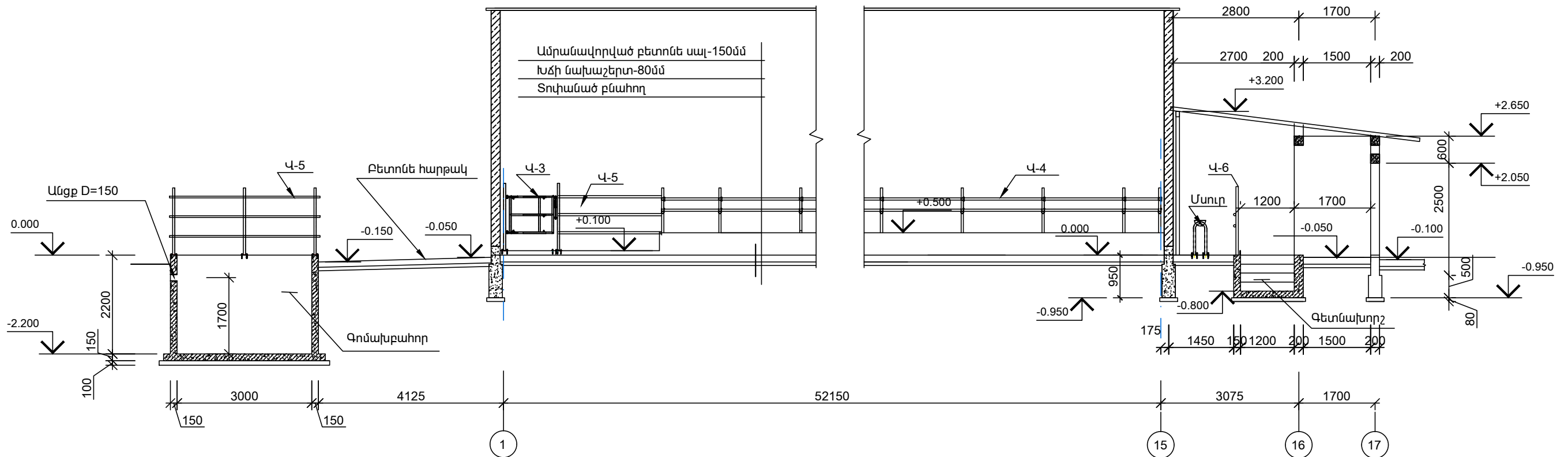
ԿՏՐՎԱԾՔ Ա - Ա Մ1:100

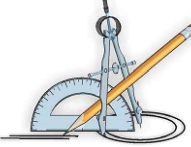


ԿՏՐՎԱԾՔ Բ - Բ Մ1:100

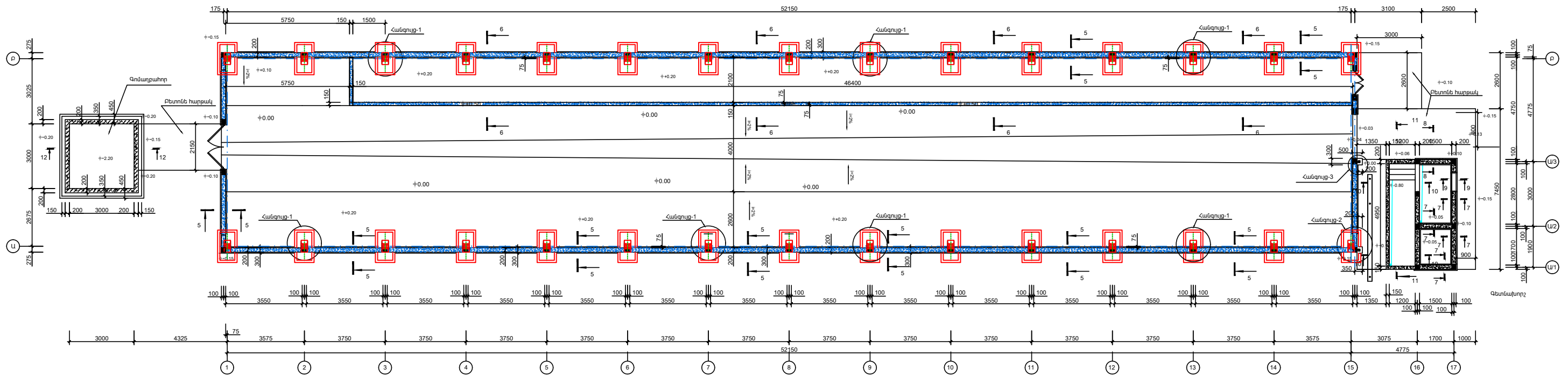



ԿՏՐՎԱԾՔ Գ - Գ Մ1:100



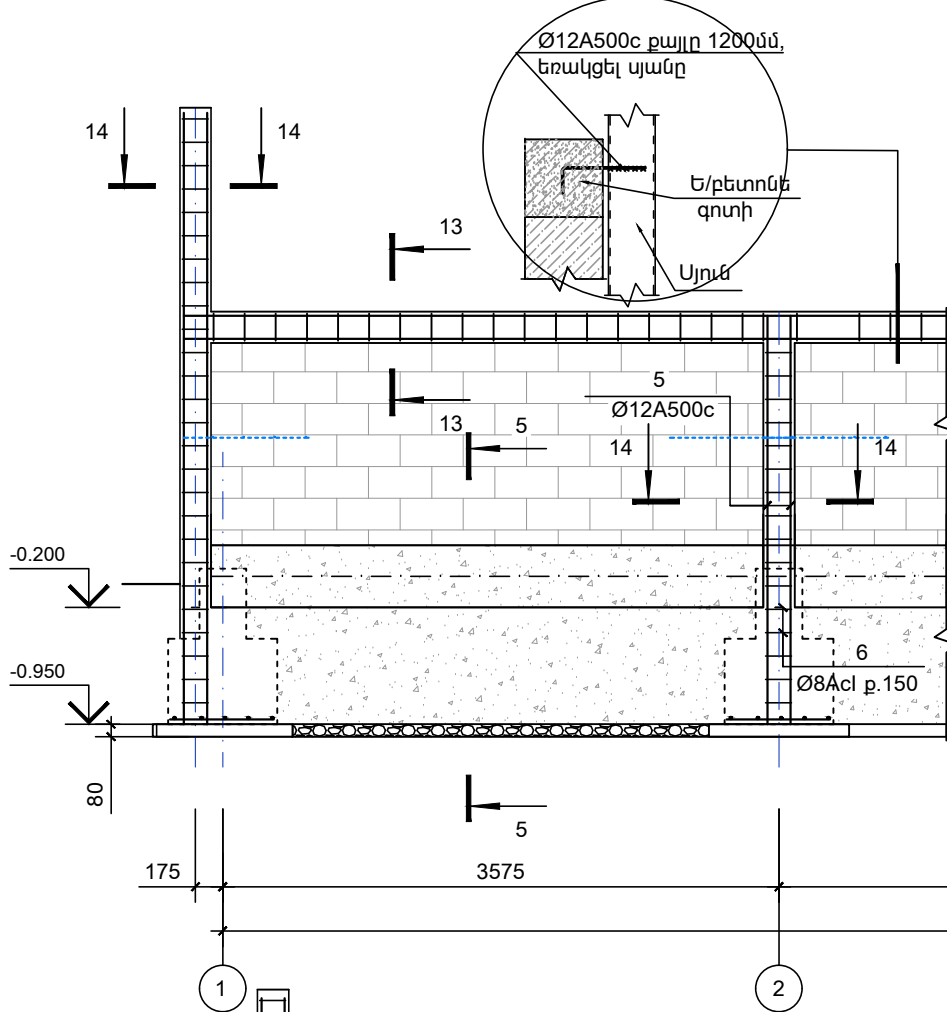
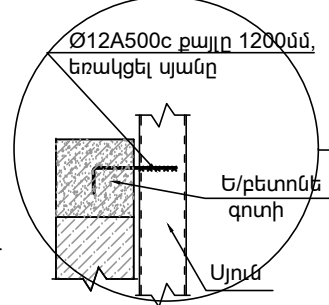
	ՀՀ ՄԱՐԶԵՐՈՒՄ 42 ԳԼՈՒԽ ԿՈՎԵՐԻ ՀԱՄԱՐ ՆԱԽԱՏԵՍՎՈՂ ԳՈՄԻ ՏԻՊԱՅԻՆ ՆԱԽԱԳԻԾ		ԴԱՏՎԻՐԱՏՈՒ «ԱԳՐՈՒԹՅՆԵՍԻ ԵՎ ԳՅՈՒՂԻ ԶԱՐԳԱՑՄԱՆ ԿԵՆՏՐՈՆ» ՀԻՄՆԱԿՐԱՄ		
	ՏՆՕՐԵՆ ՆԱԽԱԳԾԵՅ	Լ. ԳՐԻԳՈՐՅԱՆ Գ. ԴԱԼԼԱՔՅԱՆ	ՃԱՐՏԱՐԱՊԵՏԱՇԻՆԱՐԱՐԱԿԱՆ ԿՏՐՎԱԾՔ Ա - Ա, Բ - Բ, Գ - Գ	ՓՈՒԼ ԱՆ	ԹԵՐՁ ՃՇ-5
«Թ.Ա.Հ.Գ. ԳՐԻԳ» ՍՊԸ					

ՀԻՄՔԻ ՀԱՏԱԿԱԳԻԾ Մ1:100

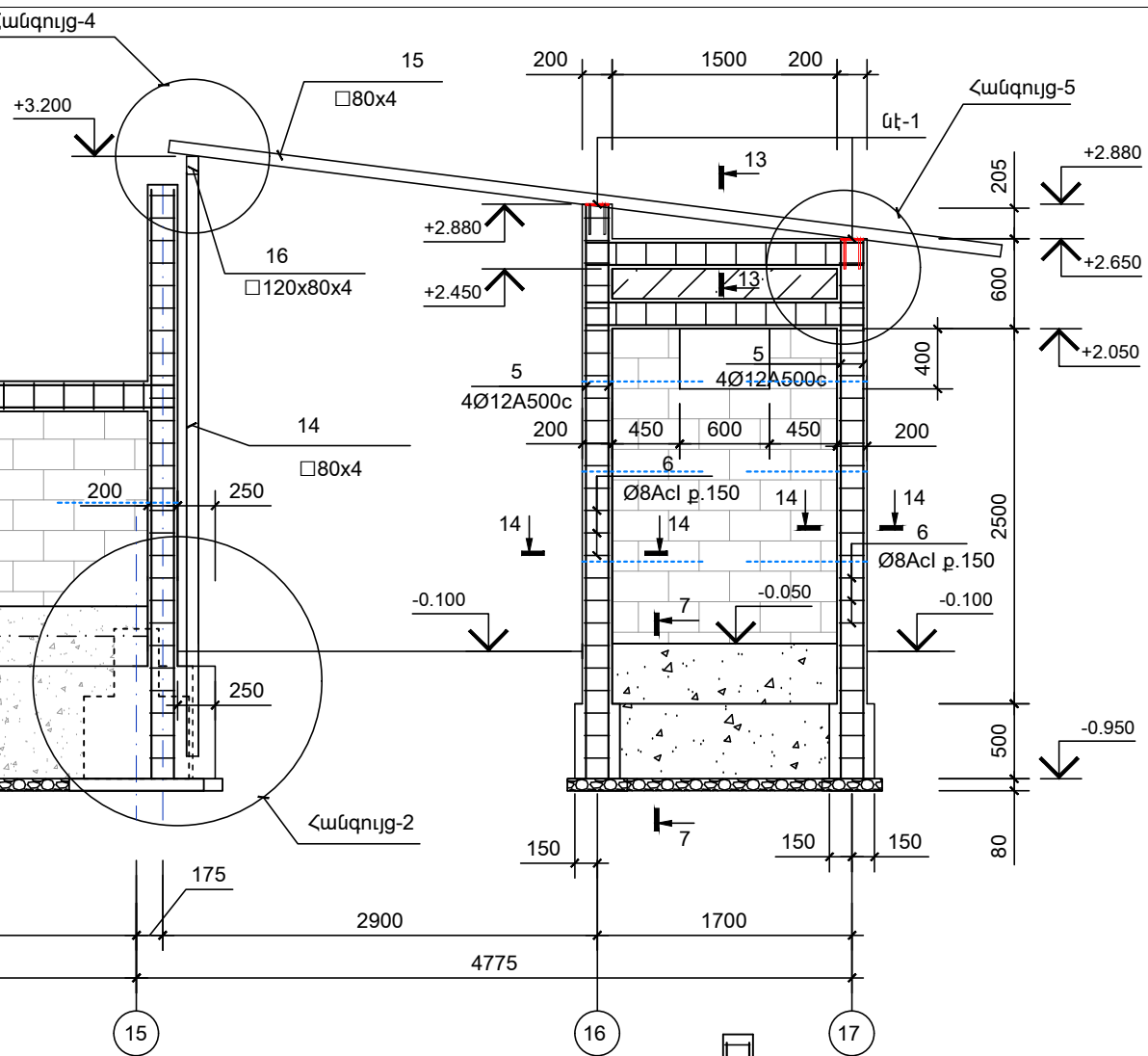
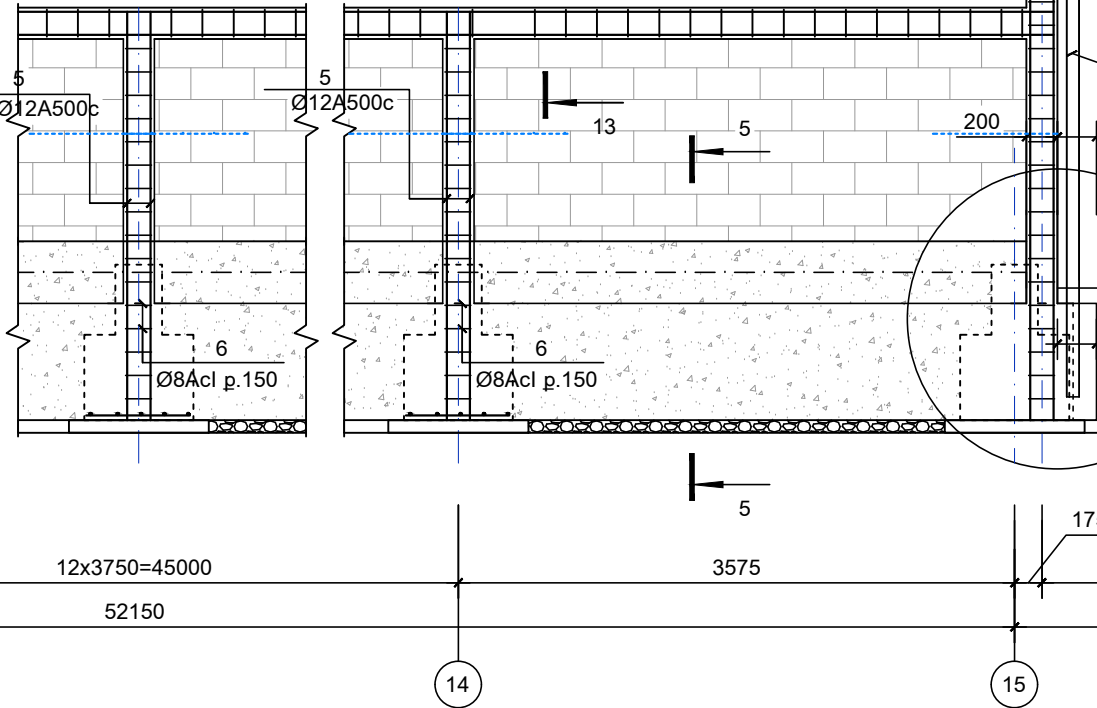


	ՀՀ ՄԱՐԶԵՐՈՒԻ 42 ԳԼՈՒԽ ԿՈՒՆԻ ՀԱՄԱՐ ՆԱԽԱՏԵՍՒՈՂ ԳՈՄԻՏԻՆ ՏԻՊԱՅԻՆ ՆԱԽԱԳԻԾ		ԴԱՏԱՎԱԿՄԱՆ «ԱՎՐՈՒՄՆԻՍ-ԵՎ ԳՅՈՒՄ» ՍՊԵՐԱԿԱՆԱԿԱՆ ՎԵՐՏՈՒՄ	
	ՏՆՕՐԵՆ ՆԱԽԱԳԻԾԵՆ	Լ. ԳՐԻԳՈՐՅԱՆ Գ. ԴԱՆԼԻՔՅԱՆ	ՎԱՐՏԱՐԱԿԵՏԱՎՆԱՐԱՐԱԿԱՆ ՀԻՄՔԻ ՀԱՏԱԿԱԳԻԾ Մ1:100	ՓՈՒ ԱՆ
			«Բ.Ա.Հ.Գ. ԳՐԻԳՈՐՅԱՆ»	

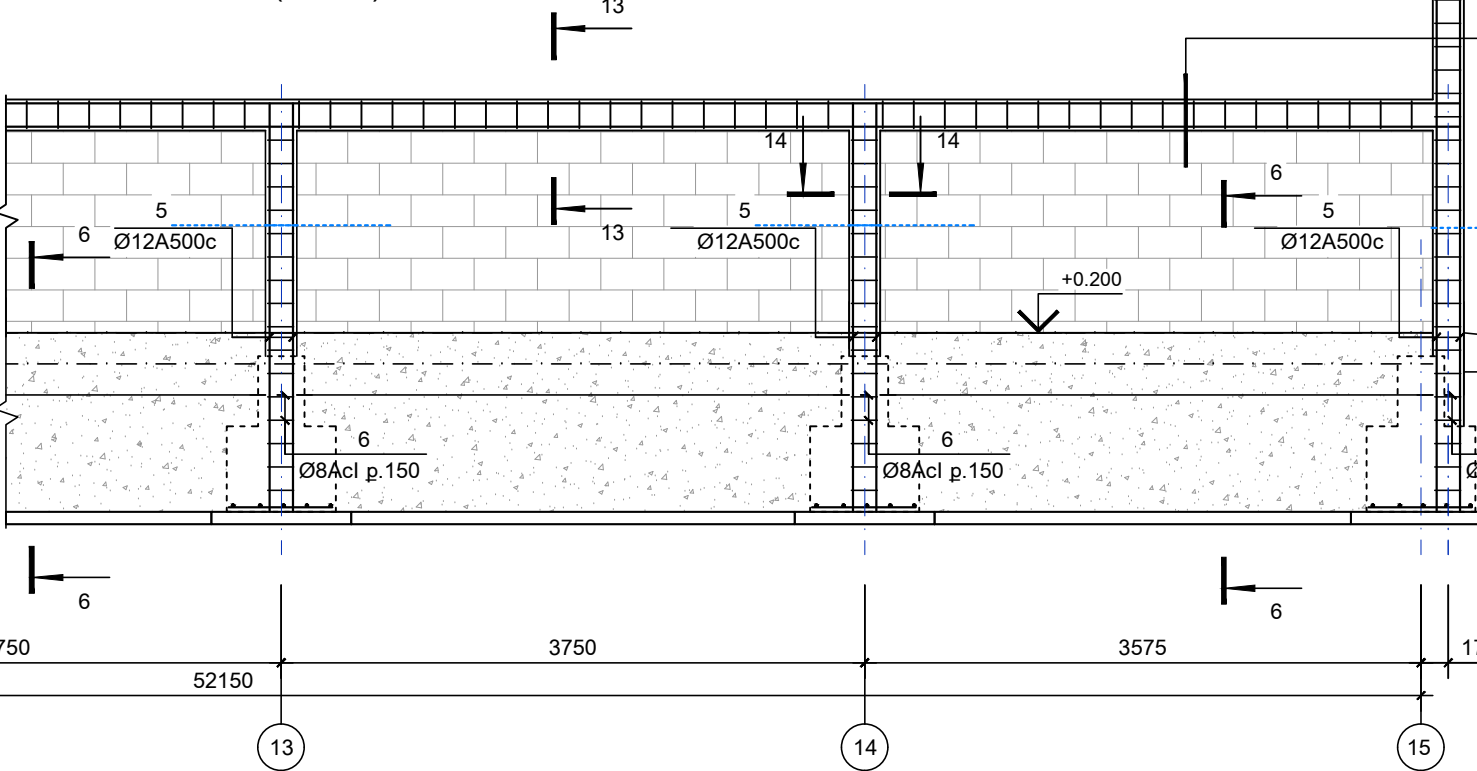
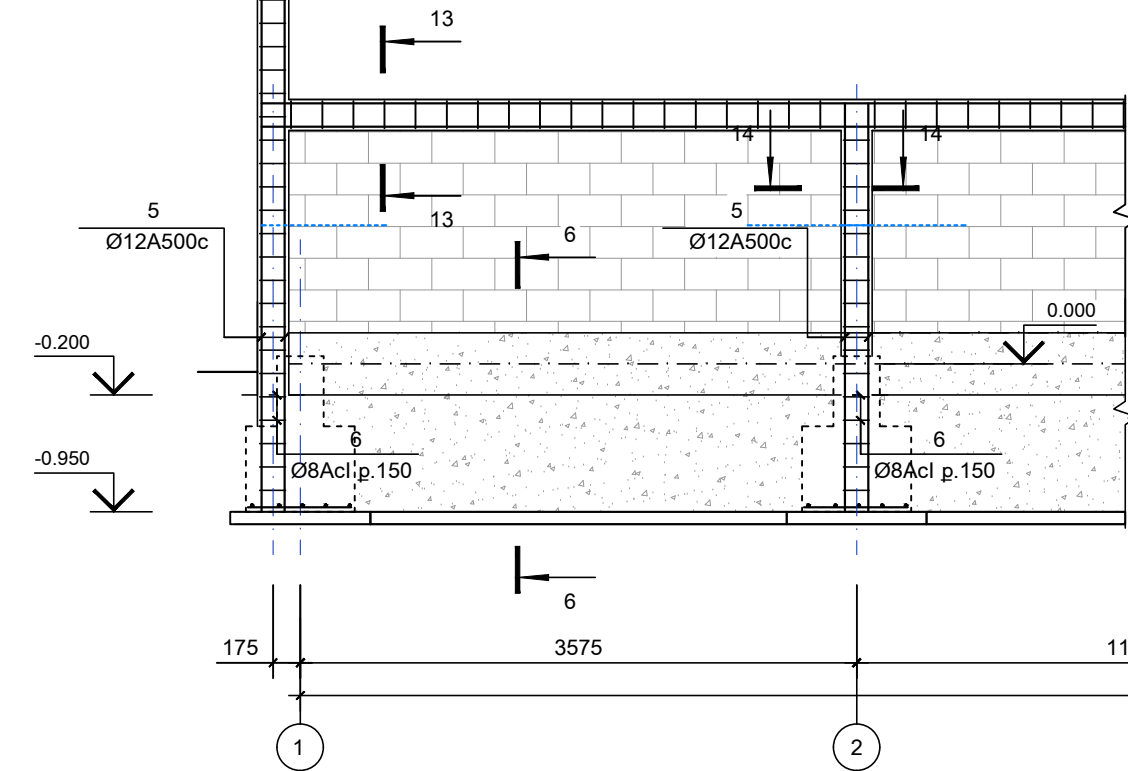
ՊԱՏԻ ԿԱՊՈՒՄԸ ՍՅԱՆԸ (Մ1:50)



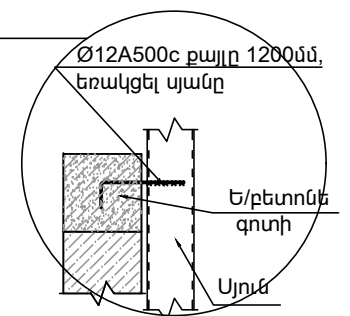
ՊԱՏ «Ա»-«Ա/1» ԱՌԱՆՑՔՈՎ



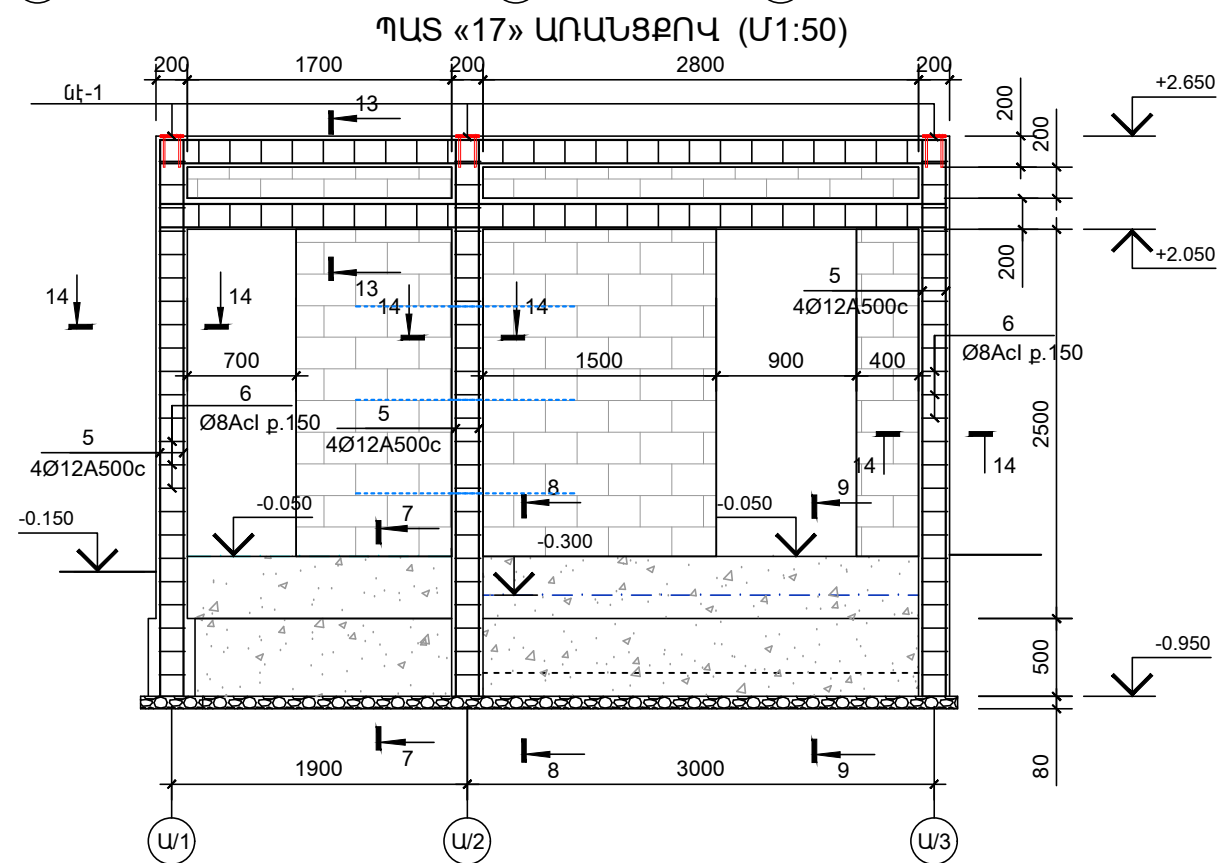
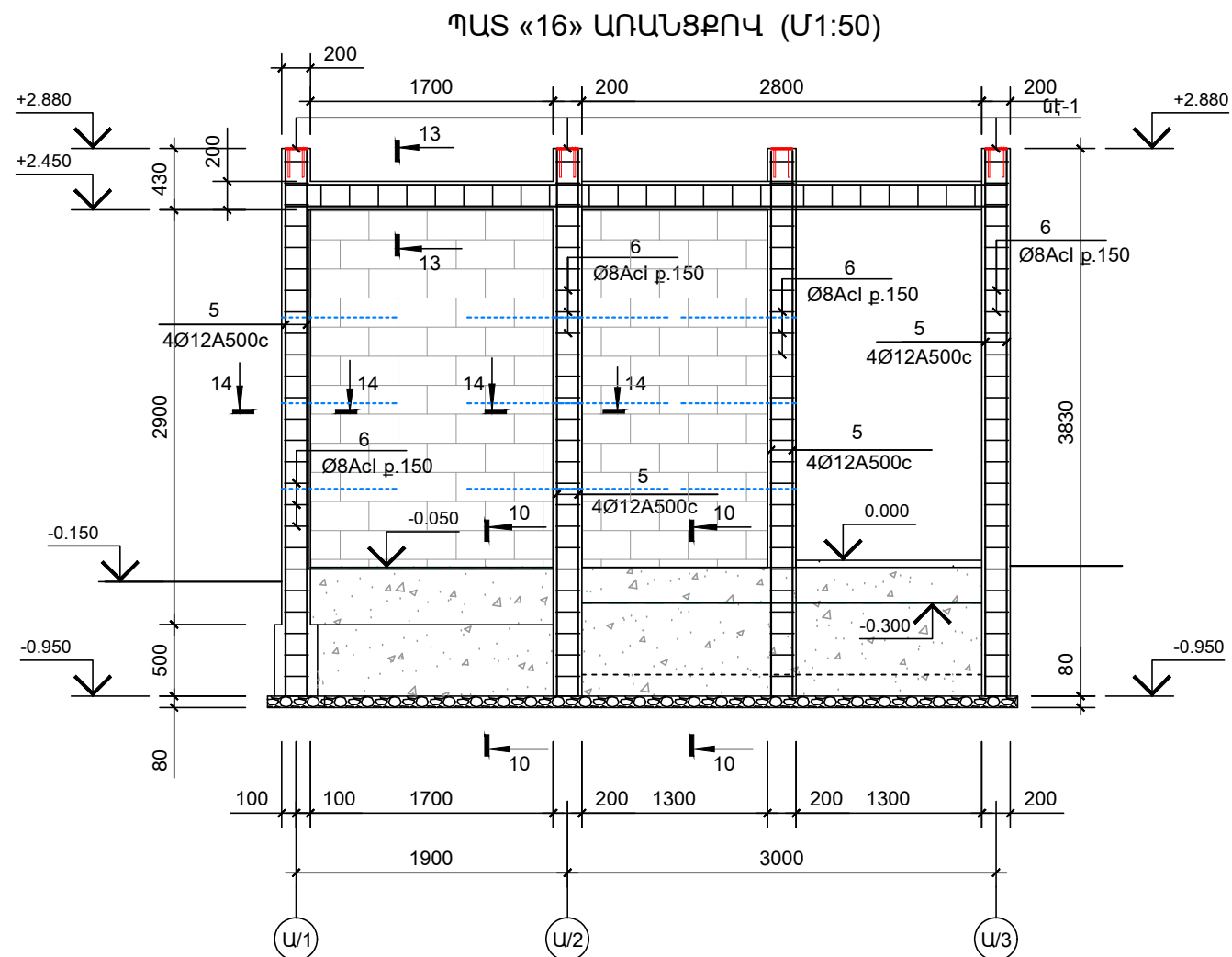
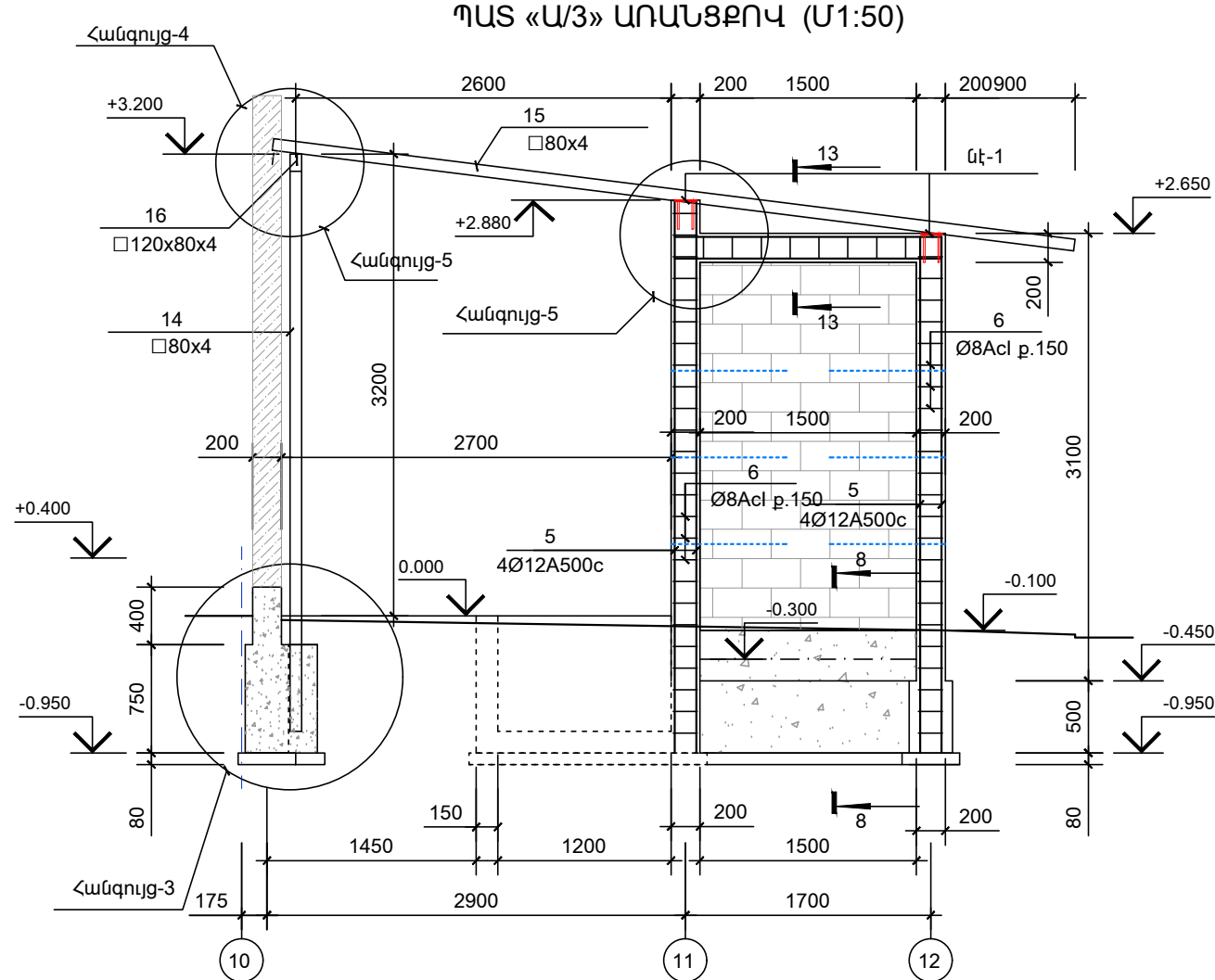
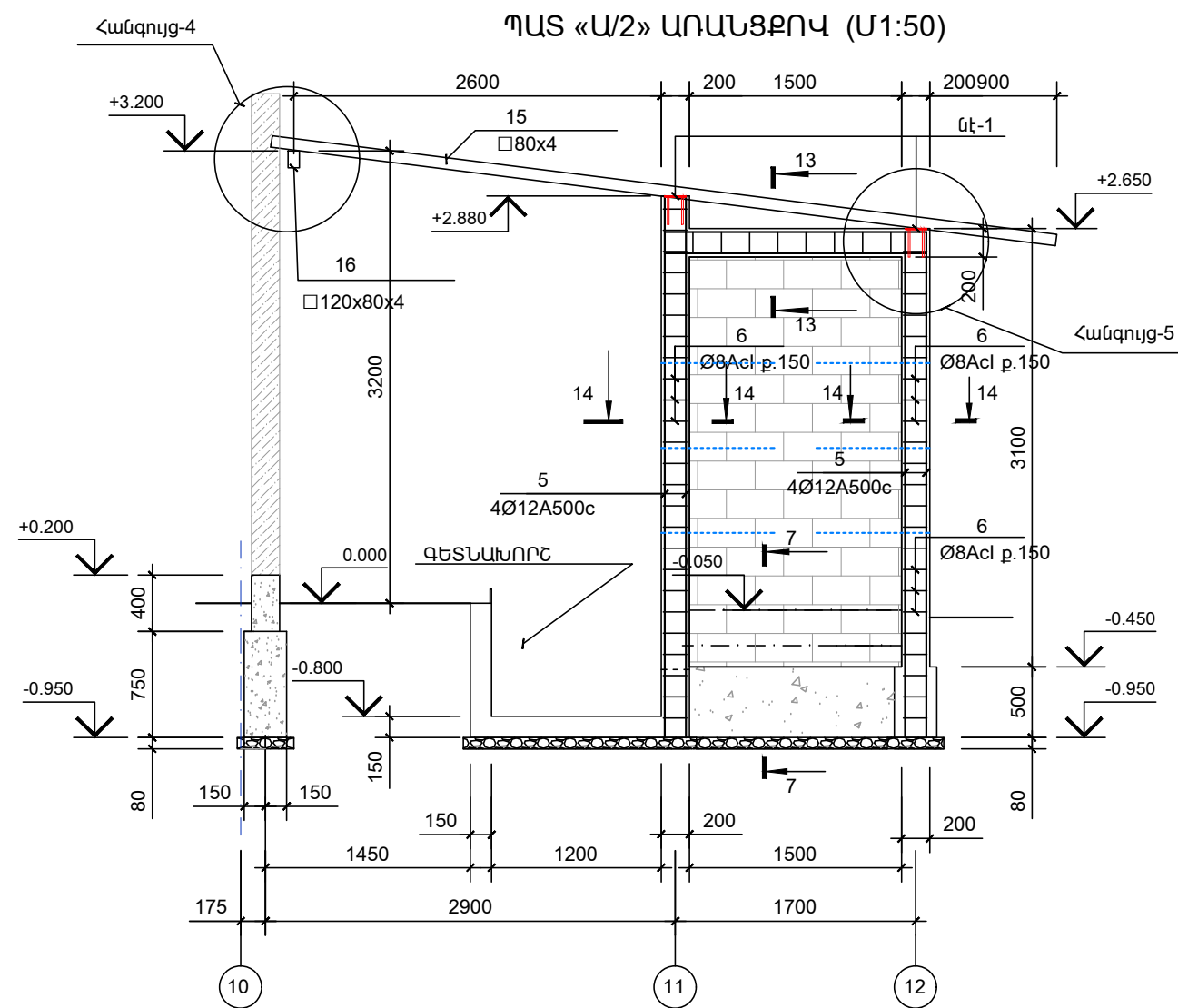
ՊԱՏ «Բ» ԱՌԱՆՑՔՈՎ (Մ1:50)



ՊԱՏԻ ԿԱՊՈՒՄԸ ՍՅԱՆԸ



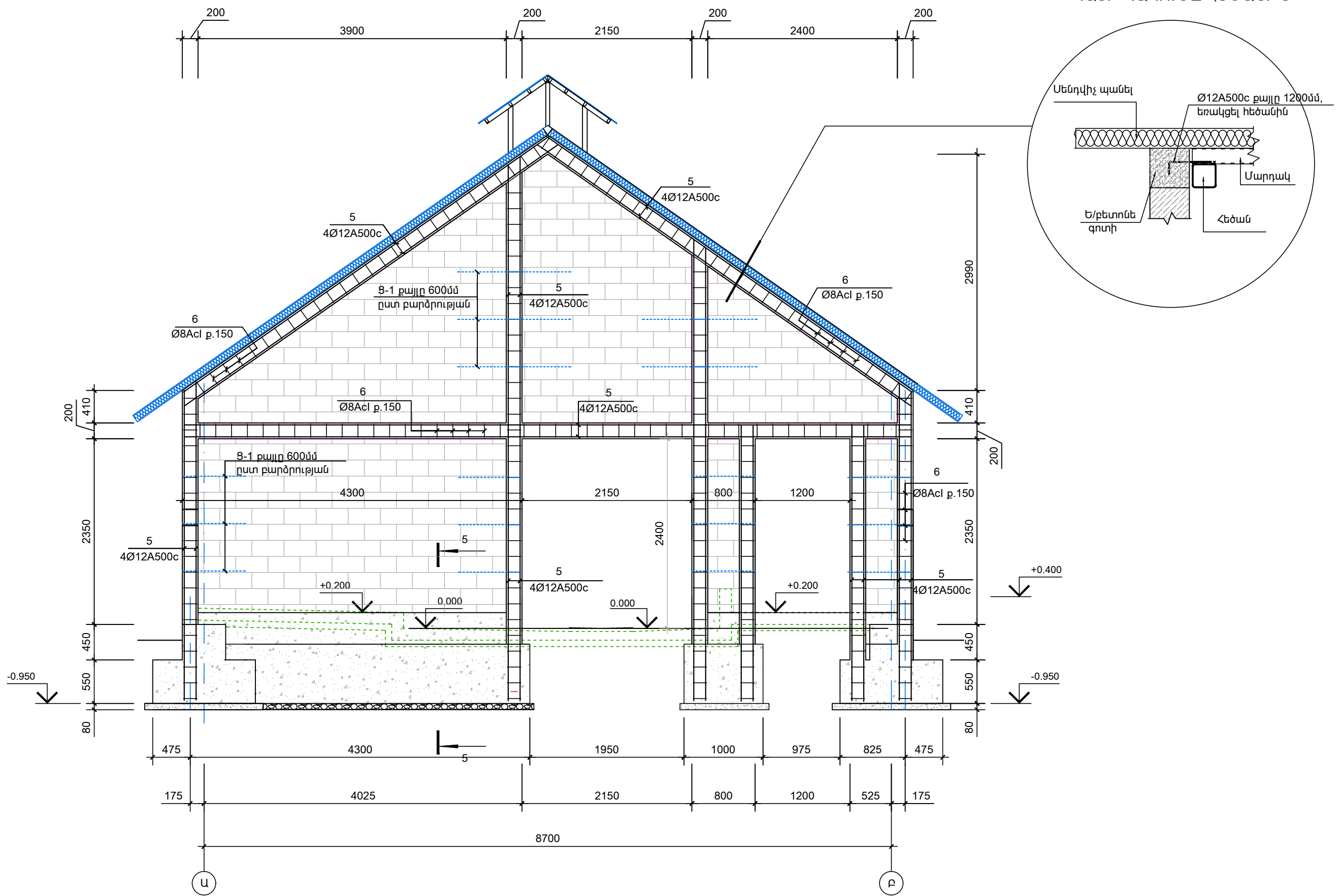
	ՀՀ ՄԱՐԶԵՐՈՒՄ 42 ԳԼՈՒԽԻ ԿՈՎԵՐԻ ՀԱՄԱՐ ՆԱԽԱՏԵՍՎՈՂ ԳՈՄԻ ՏԻՊԱՅԻՆ ՆԱԽԱԳԻԾ		ՊԱՏՎԻՐԱՏՈՒ «ԱԳՐՈՒԹՅՆԵՍԻ ԵՎ ԳՅՈՒՂԻ ԶԱՐԳԱՑՄԱՆ ԿԵՆՏՐՈՆ» ՀԻՄՆԱՎՐԱՄ		
	ՏՆՕՐԵՆ ՆԱԽԱԳԾԵՅ	Լ. ԳՐԻԳՈՐՅԱՆ Գ. ԴԱԼԼԱՔՅԱՆ	ՃԱՐՏԱՐԱՊԵՏԱՇԻՆԱՐԱՐԱԿԱՆ ՊԱՏ «Ա»-«Բ» ԱՌԱՆՑՔՆԵՐՈՎ	ՓՈՒ ԱՆ	ԹԵՐԹ ՃՇ-7
«Թ.Ա.Հ.Գ. ԳՐԻԳ» ՍՊԸ					



	<p align="center">«ՆԱՐԵՔՆԻՄ 42 ԳՆՈՒՆ ԿՈՎԵՐԻ ՀԱՄԱՐ ՆԱԽՏԵՍՎՈՂ ԳՈՄԻ ՏԻՊԱՅԻՆ ՆԱԽԱԳԻԾ»</p>		<p align="center">ՊԱՏՎԻՐԱՏՈՒ «ԱԳՐՈՒՔԻՉՆԵՍԻ ԵՎ ԳՅՈՒՂԻ ԶԱՐԳԱՑՄԱՆ ԿԵՆՏՐՈՆ» ՀԻՄՆԱԿՐԱՄ</p>			
	<p>ՏՆՕՐԵՆ ՆԱԽԱԳԾԵՑ</p>	<p>L. ԳՐԻԳՈՐՅԱՆ Գ. ԴԱԼԼԱՔՅԱՆ</p>	<p>ՃԱՐՏԱՐԱՊԵՏԱՇԻՆԱՐԱՐԱԿԱՆ</p> <p align="center"><i>Handwritten signature</i></p>	<p>ՊԱՏ «Ա/2» «Ա/3» «16» «17» ԱՌԱՆՑՔՆԵՐՈՎ</p>	<p>ՓՈՒԼ ԱՆ</p>	<p>ԹԵՐՈՒ ՃՇ-8</p>
<p align="right">«Թ.Ա.Հ.Գ. ԳՐԻԳ» ՍՊԸ</p>						

ՊԱՏ «1» ԱՌԱՆՑՔՈՎ (Մ1:50)

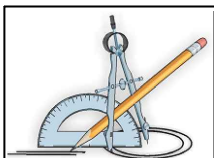
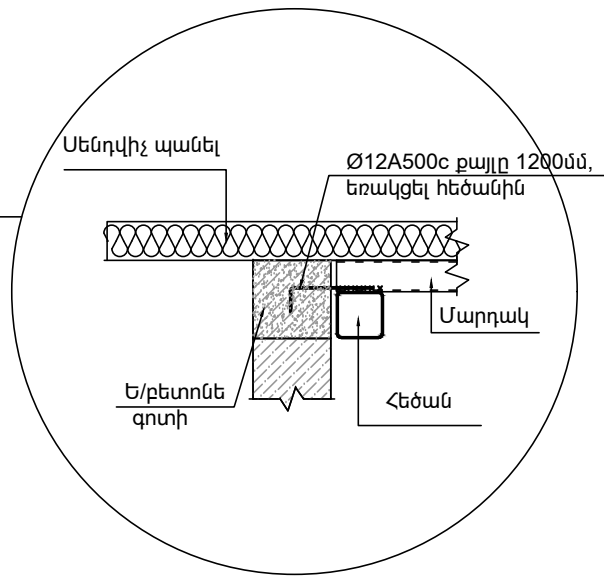
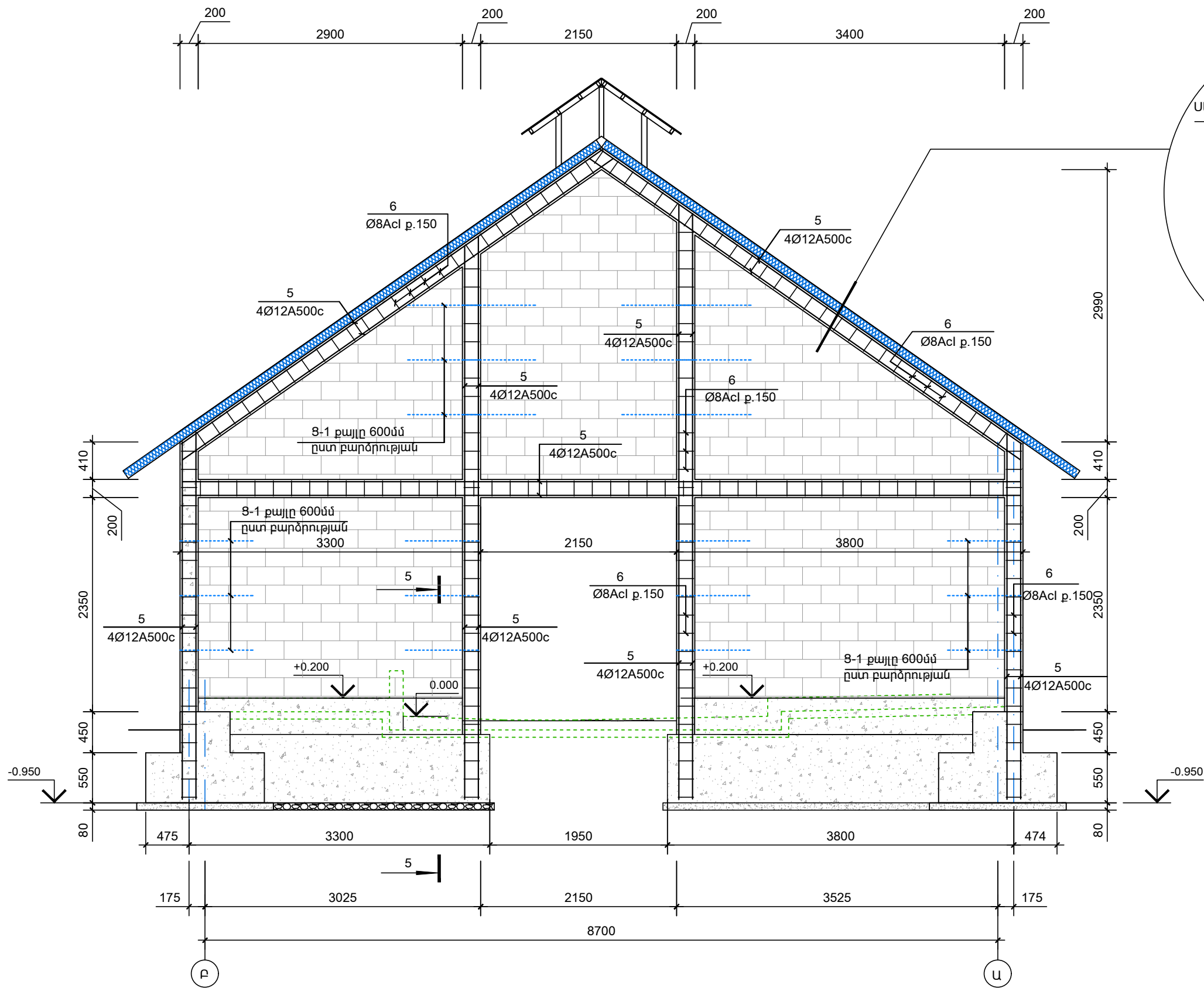
ՊԱՏԻ ԿԱՊՈՒՄԸ ՀԵԾԱՆԻՆ



	ՀՀ ՄԱՐԶԵՐՈՒՄ 42 ԳԼՈՒԽԻ ԿՈՎԵՐԻ ՀԱՄԱՐ ՆԱԽԱՏԵՍՎՈՂ ԳՈՄԻ ՏԻՊԱՅԻՆ ՆԱԽԱԳԻԾ		ՊԱՏՎԻՐԱՏՈՒ «ԱԳՐՈՔԻԶՆԵՍԻ ԵՎ ԳՅՈՒՂԻ ԶԱՐԳԱՑՄԱՆ ԿԵՆՏՐՈՆ» ՀԻՄՆԱԿՐԱՄ			
	ՏՆՕՐԵՆ ՆԱԽԱԳԾԵՑ		L. ԳՐԻԳՈՐՅԱՆ Գ. ԴԱԼԼԱՔՅԱՆ	ՃԱՐՏԱՐԱՊԵՏԱՇԻՆԱՐԱՐԱԿԱՆ ՊԱՏ «15» ԱՌԱՆՑՔՈՎ	ՓՈՒ ԱՆ	ԹԵՐԹ ՃՇ-9
«Թ.Ա.Հ.Գ. ԳՐԻԳ» ՍՊԸ						

ՊԱՏ «1» ԱՌԱՆՑՔՈՎ (Մ1:50)

ՊԱՏԻ ԿԱՊՈՒՄԸ ՀԵԾԱՆԻՆ

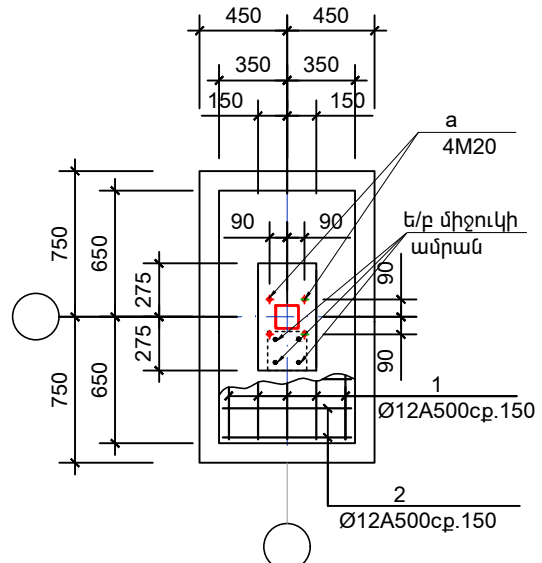


ՀՀ ՄԱՐԶԵՐՈՒՄ 42 ԳԼՈՒԽ ԿՈՎԵՐԻ ՀԱՄԱՐ ՆԱԽԱՏԵՍՎՈՂ ԳՈՄԻ ՏԻՊԱՅԻՆ ՆԱԽԱԳԻԾ

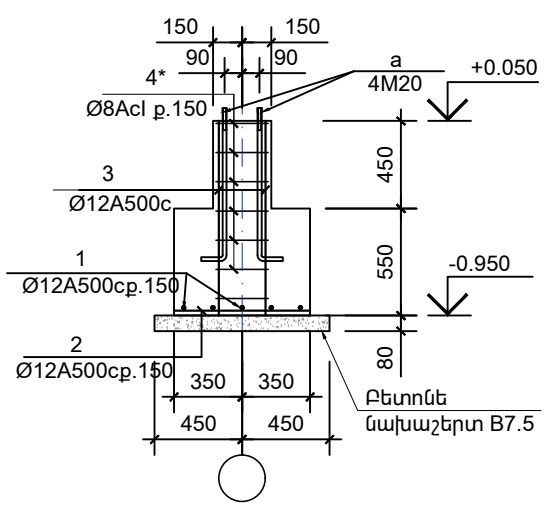
ՊԱՏՎԻՐԱՏՈՒ «ԱԳՐՈՔԻՉՆԵՍԻ ԵՎ ԳՅՈՒՂԻ ԶԱՐԳԱՑՄԱՆ ԿԵՆՏՐՈՆ» ՀԻՄՆԱԳՐԱՄ

ՏՆՕՐԵՆ	Լ. ԳՐԻԳՈՐՅԱՆ	ՃԱՐՏԱՐԱՊԵՏԱՇԻՆԱՐԱՐԱԿԱՆ	ՓՈՒ	ԹԵՐԹ	ԹԵՐԹԵՐ
ՆԱԽԱԳԾԵՅ	Գ. ԴԱԼԼԱՔՅԱՆ		ԱՆ	ՃՇ-10	25
ՊԱՏ «1» ԱՌԱՆՑՔՈՎ			«Թ.Ա.Հ.Գ. ԳՐԻԳ» ՍՊԸ		

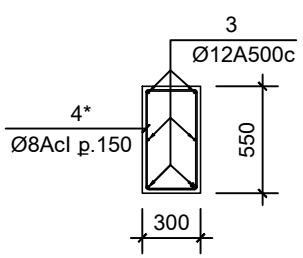
ՀԱՆԳՈՒՅՑ - 1
ԿԵՏԱՅԻՆ ՀԻՄՔ ԿՀ - 1 Մ1:40



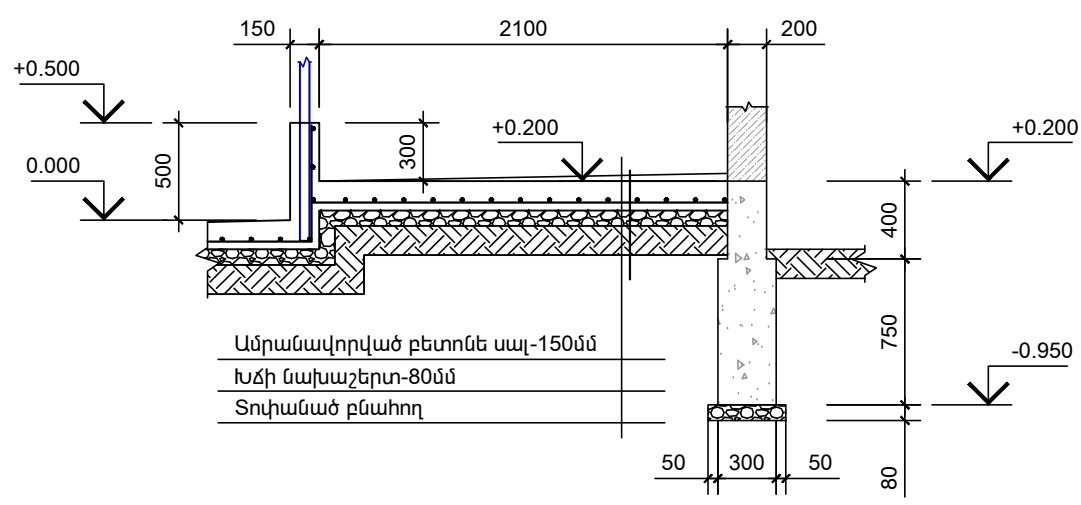
ԿՏՐՎԱԾՔ 1 - 1 Մ1:40



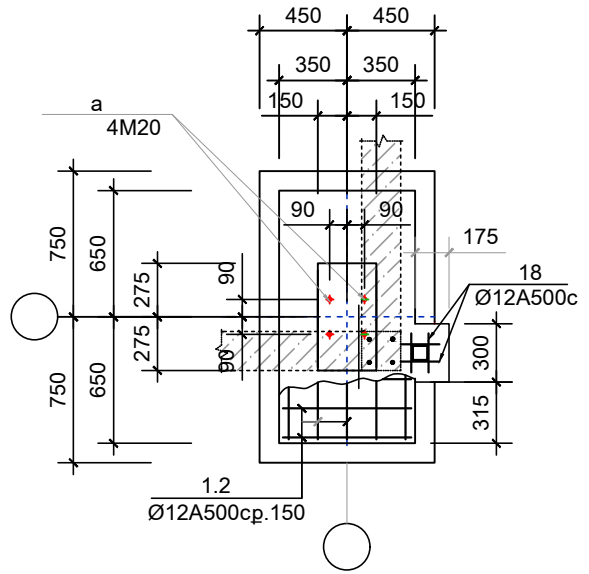
ԿՏՐՎԱԾՔ 2 - 2 Մ1:40



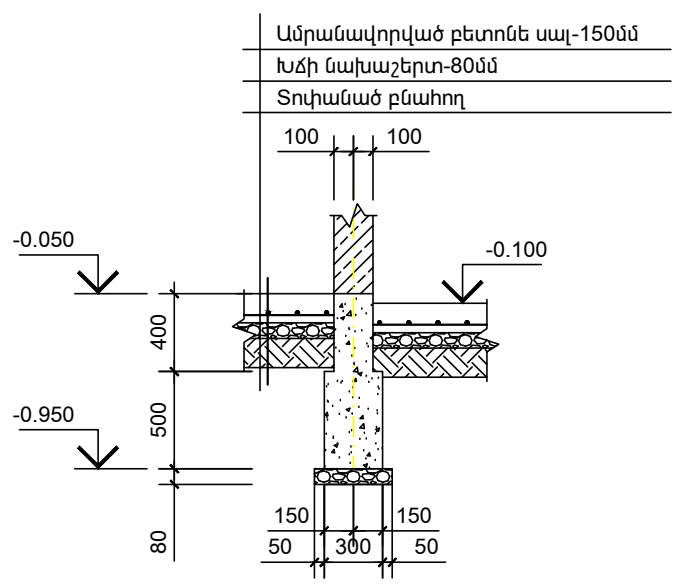
ԿՏՐՎԱԾՔ 6 - 6 Մ1:40



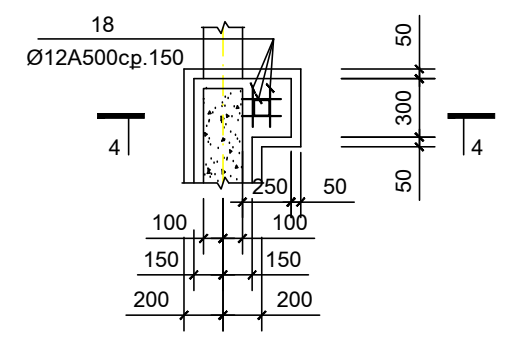
ՀԱՆԳՈՒՅՑ - 2 Մ1:40



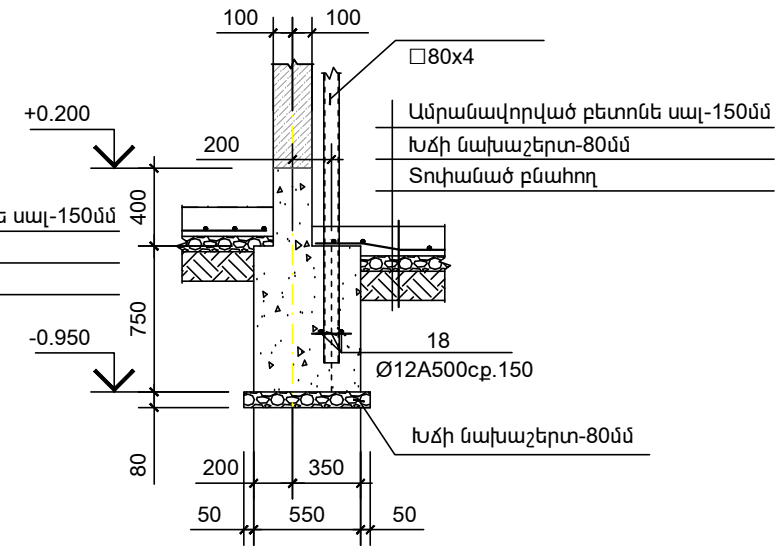
ԿՏՐՎԱԾՔ 7 - 7 Մ1:40



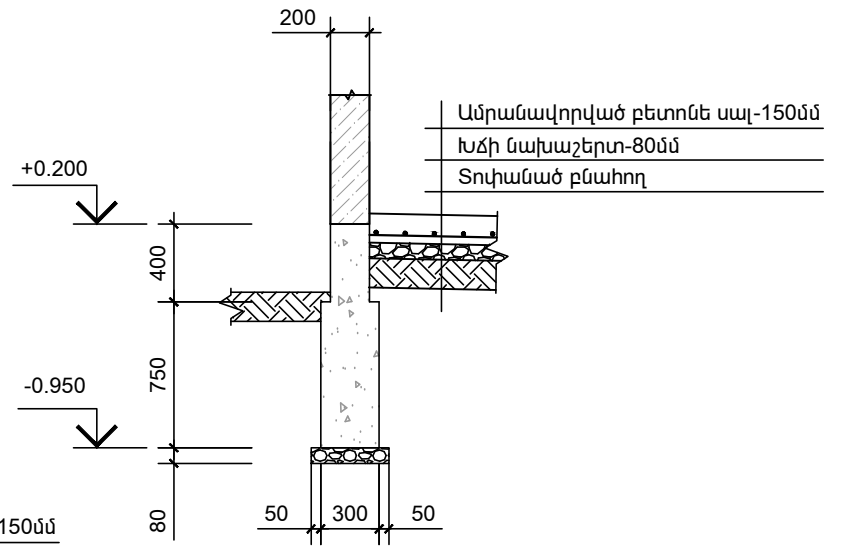
ՀԱՆԳՈՒՅՑ - 3 Մ1:40



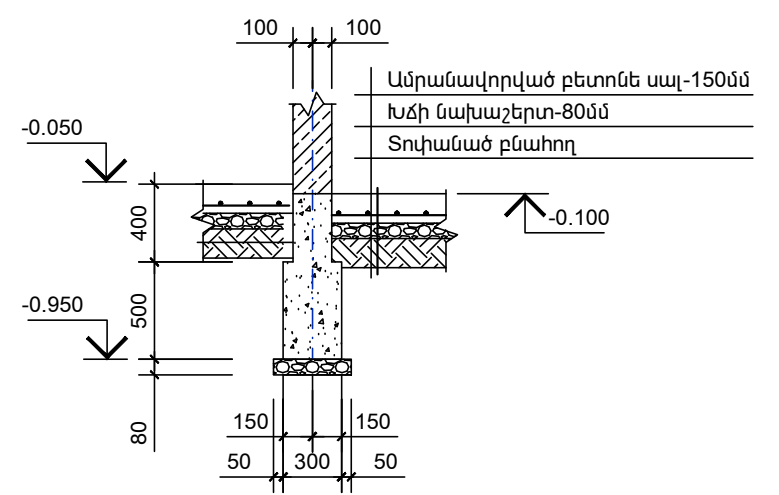
ԿՏՐՎԱԾՔ 4 - 4 Մ1:40



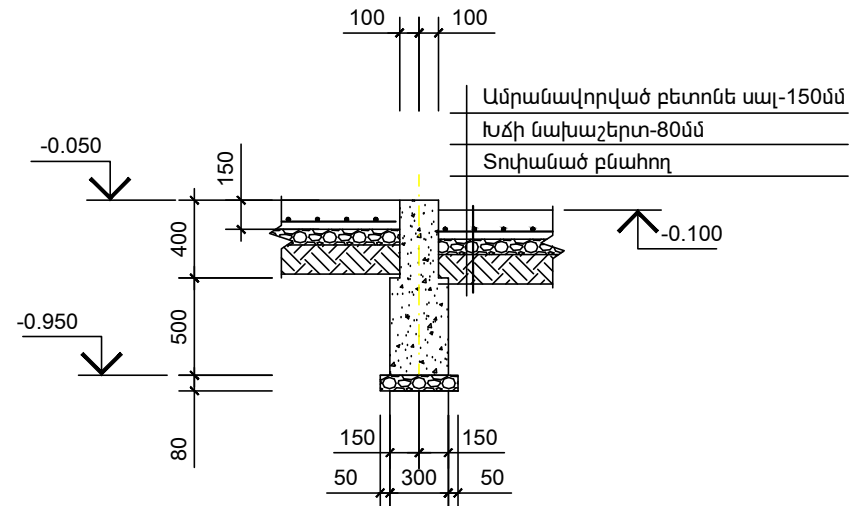
ԿՏՐՎԱԾՔ 5 - 5 Մ1:40



ԿՏՐՎԱԾՔ 8 - 8 Մ1:40

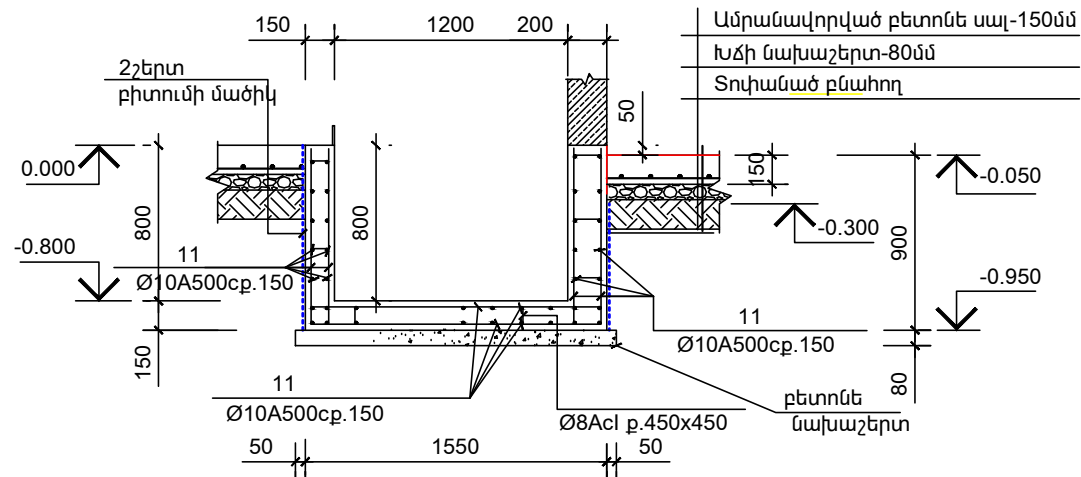


ԿՏՐՎԱԾՔ 9 - 9 Մ1:40

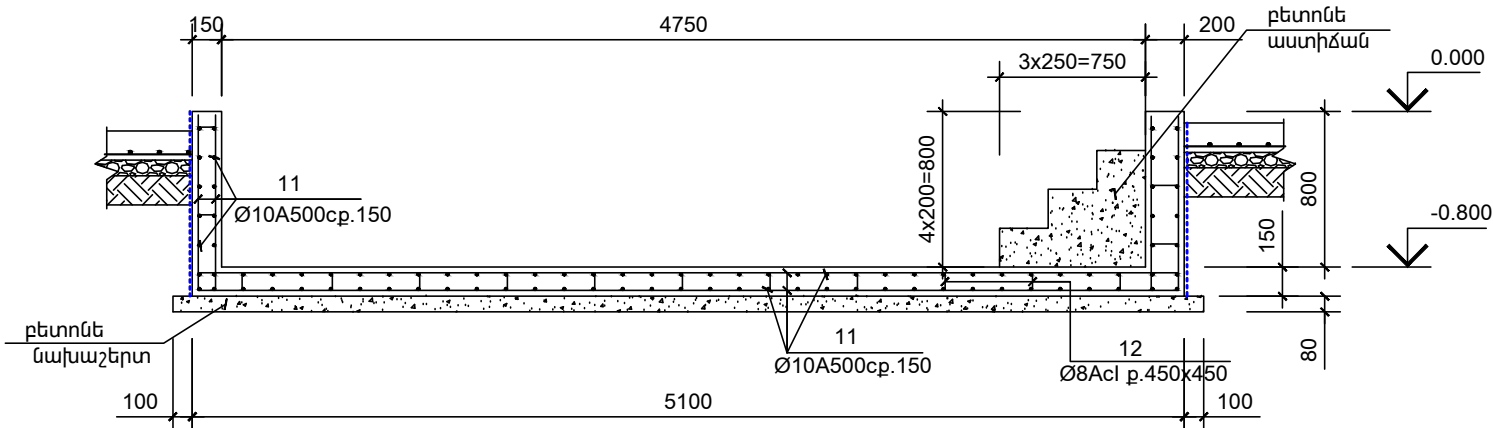


	ՀՀ ՄԱՐԶԵՐՈՒՄ 42 ԳԼՈՒԽԻ ԿՈՎԵՐԻ ՀԱՄԱՐ ՆԱԽԱՏԵՍՎՈՂ ԳՈՄԻ ՏԻՊԱՅԻՆ ՆԱԽԱԳԻԾ		ԴԱՏՎԻՐԱՏՈՒ «ԱԳՐՈՔԻՋՆԵՍԻ ԵՎ ԳՅՈՒՂԻ ԶԱՐԳԱՑՄԱՆ ԿԵՆՏՐՈՆ» ՀԻՄՆԱԳՐԱՄ		
	ՏՆՕՐԵՆ ՆԱԽԱԳԾԵՅ	Լ. ԳՐԻԳՈՐՅԱՆ Գ. ԴԱԼԼԱՔՅԱՆ	ՃԱՐՏԱՐԱԴԵՏԱՇԻՆԱՐԱՐԱԿԱՆ ԿՏՐՎԱԾՔԵՐ	ՓՈՒ ԱՆ	ԹԵՐԹ ՃՇ-11
«Թ.Ա.Հ.Գ. ԳՐԻԳ» ՍՊԸ					

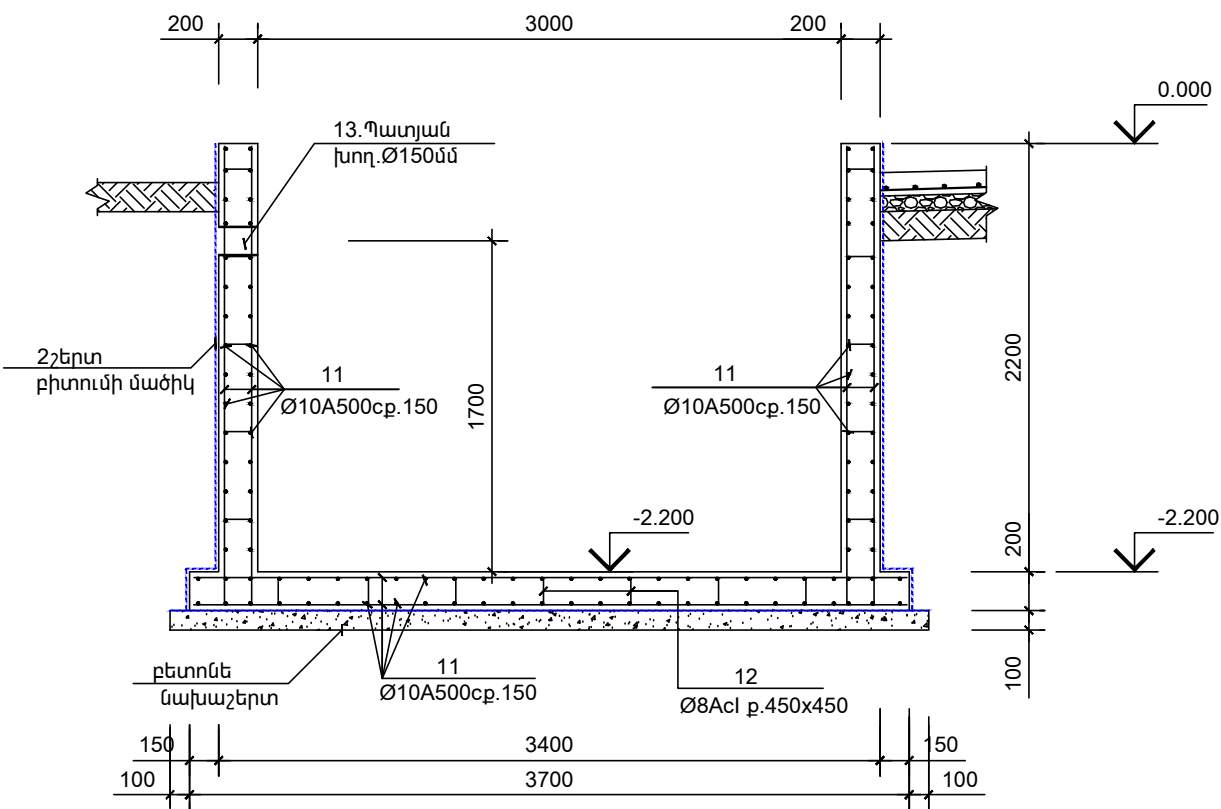
ԿՏՐՎԱԾՔ 10 - 10 Մ1:40
ԳԵՏՆԱԽՈՐՇ



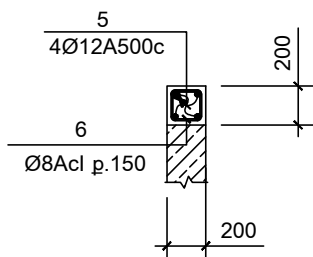
ԿՏՐՎԱԾՔ 11 - 11 Մ1:40
ԳԵՏՆԱԽՈՐՇ



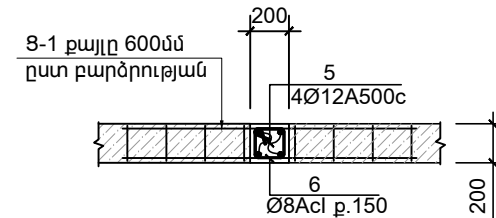
ԿՏՐՎԱԾՔ 12 - 12 Մ1:40
ԳՈՍԱԴՐԱՀՈՐ



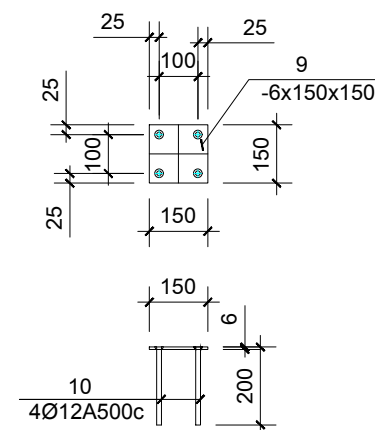
ԿՏՐՎԱԾՔ 13 - 13 Մ1:40
(Ե/բետոնե գոտի)



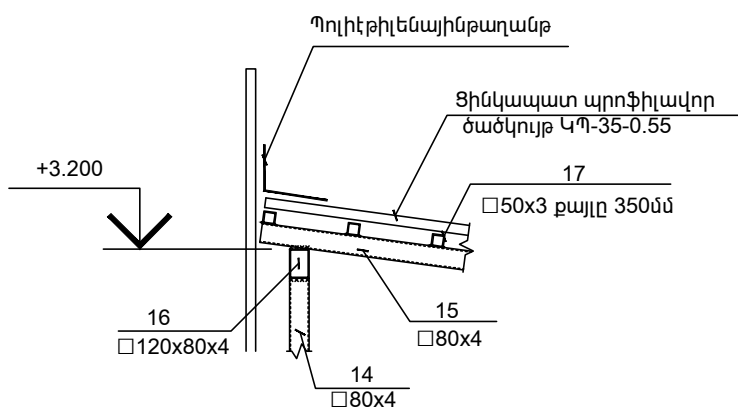
ԿՏՐՎԱԾՔ 14 - 14 Մ1:40
(Ե/բետոնե միջուկ)



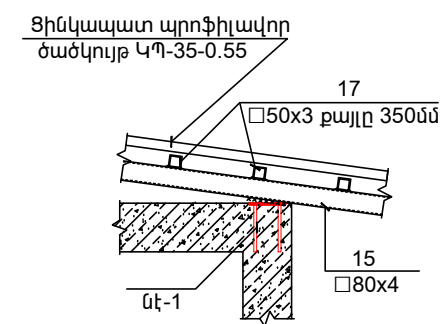
ՆԷ - 1
Մ 1:20



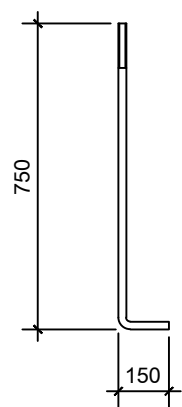
ՀԱՆԳՈՒՅՑ - 4 Մ1:20



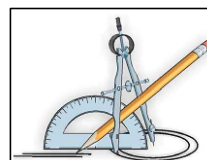
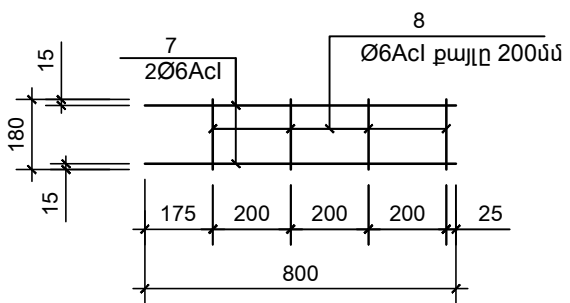
ՀԱՆԳՈՒՅՑ - 5 Մ1:20



ԽԱՐՍԽԱՅԻՆ ՀՂՅՈՒԿ
«ԴԻՐՔ - a» Մ1:20



ՑԱՆՑ 8-1

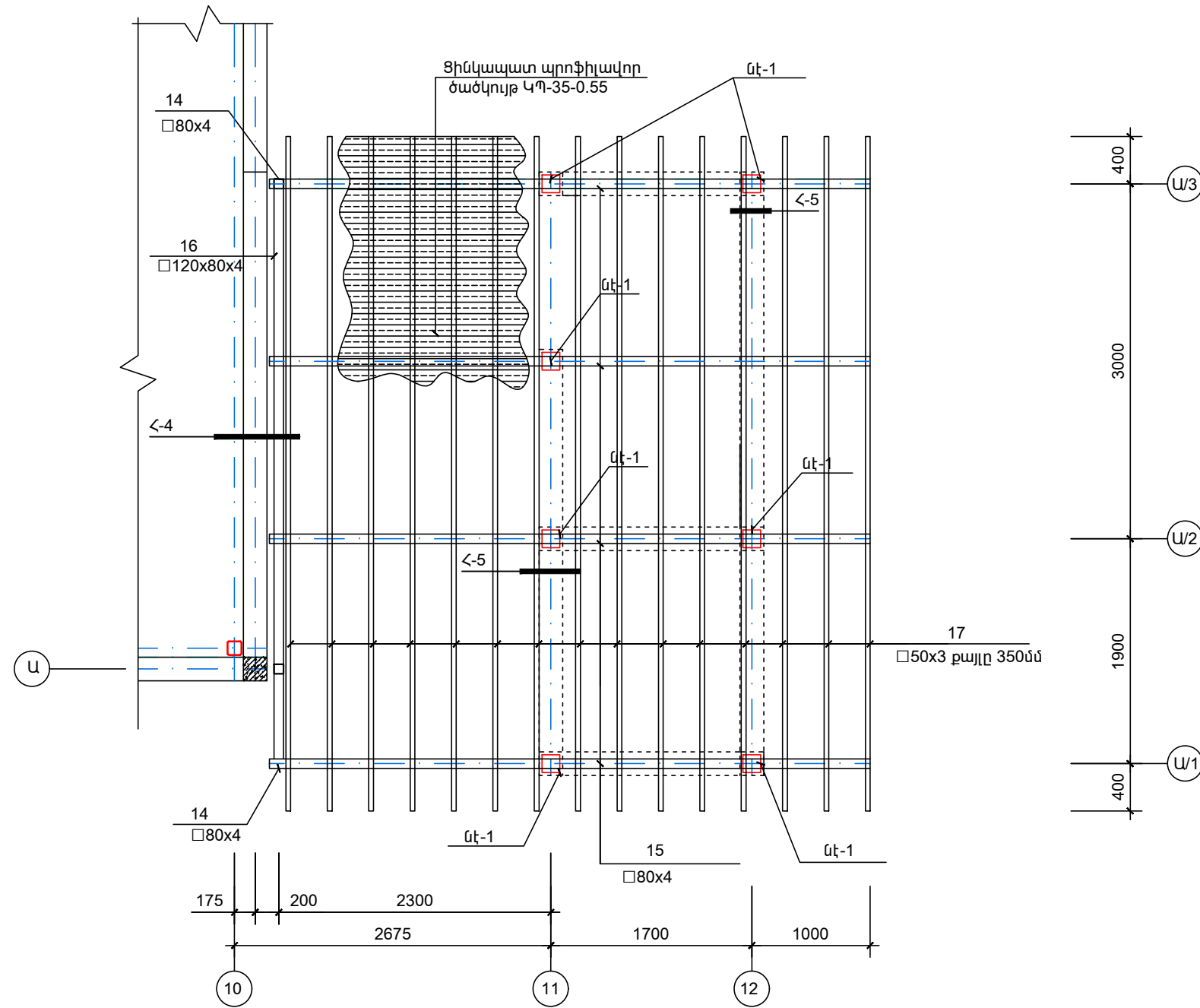


«ՍԱՐԶԵՐՈՒԲ 42 ԳԼՈՒԽ ԿՈՎԵՐԻ ՀԱՄԱՐ ՆԱԽԱՏԵՍՎՈՂ ԳՈՄԻ ՏԻՊԱՅԻՆ ՆԱԽԱԳԻԾ»

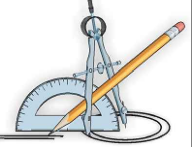
ՊԱՏՎԻՐԱՏՈՒ
«ԱԳՐՈՒԲԻՋՆԵՍԻ ԵՎ ԳՅՈՒՂԻ
ԶԱՐԳԱՑՄԱՆ ԿԵՆՏՐՈՆ»
ՀԻՄՆԱԳՐԱՄ

ՏՆՕՐԵՆ	Լ. ԳՐԻԳՈՐՅԱՆ	ՃԱՐՏԱՐԱՊԵՏԱՇԻՆԱՐԱՐԱԿԱՆ	ՓՈՒ	ԹԵՐԹ	ԹԵՐԹԵՐ
ՆԱԽԱԳԾԵՅ	Գ. ԴԱԼԼԱՔՅԱՆ		ԱՆ	ՃՇ-12	25
			«Թ.Ա.Հ.Գ. ԳՐԻԳ» ՍՊԸ		

ԿԹՄԱՆ ՍՐԱՀԻ ՏԱՆԻՔԱԾԱԾԿԻ ՀԱՏԱԿԱԳԻԾ Մ1:50



1. Եռակցումը իրականացնել է42A էլեկտրողով
2. Եռակցման կարերի հաստությունը ընդունել եռակցվող էլեմենտների նվազագույն հաստությամբ
3. Բոլոր մետաղական տարրերը նախաներկել և ներկել երկու անգամ հակակոռոզիոն ներկով

	ՀՀ ՄԱՐԶԵՐՈՒՄ 42 ԳԼՈՒԽԻ ԿՈՎԵՐԻ ՀԱՄԱՐ ՆԱԽԱՏԵՍՎՈՂ ԳՈՄԻ ՏԻՊԱՅԻՆ ՆԱԽԱԳԻԾ		ԴԱՏՎԻՐԱՏՈՒ «ԱԳՐՈՔԻԶՆԵՍԻ ԵՎ ԳՅՈՒՂԻ ԶԱՐԳԱՑՄԱՆ ԿԵՆՏՐՈՆ» ՀԻՄՆԱԴՐԱՄ		
	ՏՆՕՐԵՆ	Լ. ԳՐԻԳՈՐՅԱՆ	ՃԱՐՏԱՐԱՊԵՏԱՇԻՆԱՐԱՐԱԿԱՆ ԿԹՄԱՆ ՍՐԱՀԻ ՏԱՆԻՔԱԾԱԾԿԻ ՀԱՏԱԿԱԳԻԾ Մ1:50	ՓՈՒ	ԹԵՐԹ
ՆԱԽԱԳԾԵՑ	Գ. ԴԱԼԼԱՔՅԱՆ	ԱՆ		ՃՇ-13	25

ՊՈՂՊԱՏԻ ՄԱՍՆԱԳԻՐ ՄԵԿ ԷԼԵՄԵՆՏԻ ՀԱՄԱՐ

Դիրք N	ԱՆՎԱՆՈՒՄ	ՔԱՆ. Հատ	ՄԻԱՎ. ՔԱՇՇ Կգ	ԸՆԴԱՄ. Կգ
ԱՆԱՍՆԱԳՈՄ				
1) ԿԵՏԱՅԻՆ ՀԻՄՔ «ԿՀ-1»				
1	Ø12 A500c L=1250	5	1.11	5.55
2	Ø12 A500c L=650	9	0.58	5.22
3	Ø12 A500c L=950	6	0.84	5.04
4*	Ø8 Ac-I L=1650	7	0.65	4.55
a	M20 (խարսխային հեղուկ) L=900	4	2.22	8.88
Բետոնե նախաշերտ B7.5 h=80մմ ---V=0,11մ³				
Բետոն B20 դասի ----V=0.57մ³				
2) ԵՐԿԱԹՔԵՏՈՆԵ ՄԻՋՈՒԿ				
5	Ø12 A500c L=470000	1	417.36	417.36
6*	Ø8 Ac-I L=750	680	0.30	204.00
Բետոն B20 դասի ----V=3.00մ³				
3) ԵՐԿԱԹՔԵՏՈՆԵ ԳՈՏԻ				
5	Ø12 A500c L=590000	1	523.92	523.92
6*	Ø8 Ac-I L=750	740	0.30	222.00
Բետոն B20 դասի ----V=5.80մ³				
ՑԱՆՑ «Ց - 1»				
7	Ø6 Ac-I L=800	2	0.18	0.36
8	Ø6 Ac-I L=180	4	0.04	0.16
ԿԹՄԱՆ ՍՐԱՀ				
1) ԵՐԿԱԹՔԵՏՈՆԵ ՄԻՋՈՒԿ				
5	Ø12 A500c L=110000	1	97.68	97.68
6*	Ø8 Ac-I L=750	175	0.30	52.50
Բետոն B20 դասի ----V=0.95մ³				
2) ԵՐԿԱԹՔԵՏՈՆԵ ԳՈՏԻ				
5	Ø12 A500c L=95000	1	84.36	84.36
6*	Ø8 Ac-I L=750	95	0.30	28.50
Բետոն B20 դասի ----V=0.63մ³				
3) ՆԵՐՂԻՐ ԷԼԵՄԵՆՏ «ՆԷ - 1»				
9	Лист 6x150x150 ГОСТ 19903-74*	1	1.06	1.06
10	Ø12 A500c L=200	4	0.18	0.72

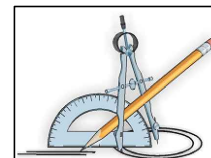
ՊՈՂՊԱՏԻ ՄԱՍՆԱԳԻՐ ՄԵԿ ԷԼԵՄԵՆՏԻ ՀԱՄԱՐ

Դիրք N	ԱՆՎԱՆՈՒՄ	ՔԱՆ. Հատ	ՄԻԱՎ. ՔԱՇՇ Կգ	ԸՆԴԱՄ. Կգ
ԳԵՏՆԱԽՈՐՇ				
11	Ø10 A500c L=540000	1	333.18	333.18
12*	Ø8 Ac-I L=300	60	0.12	7.20
Բետոնե նախաշերտ(բետոն B7.5) ---V=0.65մ³				
Բետոն B20 դասի ----V=3.00մ³				
Ջրամեկուսիչ երկու շերտ քիտումի մածիկով---S=10.00մ²				
ԳՈՍԱԴՔԱՀՈՐ				
11	Ø10 A500c L=1200000	1	740.40	740.40
12*	Ø8 Ac-I L=300	150	0.12	18.00
13	Труба 152x2 ГОСТ 10704-91 L=400	1	2.96	2.96
Բետոնե նախաշերտ(բետոն B7.5) ---V=1.50մ³				
Բետոն B20 դասի ----V=8.90մ³				
Ջրամեկուսիչ երկու շերտ քիտումի մածիկով---S=45.00մ²				
Գրունտի քանդում ----V=55.00մ³				
Գրունտի հետլիցք տոփանումով ----V=27.00մ³				
Ավելորդ գրունտ ----V=28.00մ³				
ԿԹՄԱՆ ՍՐԱՀԻ ՏԱՆՔԱԾԱԾԿ				
14	Профиль 80x80x4 ТУ 36-2287-80 L=3900	2	37.21	74.42
15	Профиль 80x80x4 ТУ 36-2287-80 L=5200	4	49.61	198.44
16	Профиль 120x80x4 ТУ 67-2287-80 L=5200	1	62.71	62.71
17	Труба 50x50x3 ГОСТ 8639-82 L=5700	15	24.57	368.55
18	Ø12 A500c L=200	8	0.18	1.44
Պրոֆիլավոր ցինկապատ թիթեղ ԿՊ-35-0.55 ---S=32.00մ²				

ՄԱՍՆԱԳԻՐ

Հ.	ԱՇԽԱՏԱՆՔԻ ԱՆՎԱՆՈՒՄԸ	ՉԱՓԻ ՄԻԱՎՈՐ	ՔԱՆԱԿ
ԱՆԱՍՆԱԳՈՄ			
1. Պատ			
1	Խճի նախաշերտ 20-40ֆրակցիայի (h=80մմ)	մ³	2.60
2	Բետոնե հիմք (բետոն B20)	մ³	30.80
3	ՈՒՂՂԱՆԿՅՈՒՆԱԾՆ ԽԱՏՎԱԾՔԻ ՏՈՒՓԵ ՔԱՐԵՐՈՎ շար -20սմ	մ³	36.90
4	ՑԱՆՑ «Ց - 1»	հատ	100.00
2. Հատակներ (462.9մ²)			
5	Խճի նախաշերտ 20-40ֆրակցիայի (h=80մմ)	մ³	37.00
6	Բետոնե ամրանավորված սալ (բետոն B20)	մ³	69.50
7	Ամրան Ø10A500c 150x150մմ բջիջով	տ	3.43
3. Հողային աշխատանքներ			
8	Գրունտի քանդում հիմքերում	մ³	110.00
9	Գրունտի հետլիցք տոփանումով	մ³	56.40
10	Ավելորդ գրունտ	մ³	53.60
ԿԹՄԱՆ ՍՐԱՀ			
1. Պատեր			
11	Խճի նախաշերտ 20-40ֆրակցիայի (h=80մմ)	մ³	0.35
12	Ժապավենային հիմքի իրականացում (բետոն B20)	մ³	2.60
13	ՈՒՂՂԱՆԿՅՈՒՆԱԾՆ ԽԱՏՎԱԾՔԻ ՏՈՒՓԵ ՔԱՐԵՐՈՎ շար -20սմ	մ³	5.20
14	Սան.հանգույցի ներքին պատերի ցեմ.ավազե սվաղ	մ²	13.30
15	ՑԱՆՑ «Ց - 1»	հատ	35.00
2. Հատակներ			
16	Խճի նախաշերտ 20-40ֆրակցիայի (h=80մմ)	մ³	1.10
17	Բետոնե ամրանավորված սալ (բետոն B20)	մ³	2.00
18	Ամրան Ø10A500c 150x150մմ բջիջով	տ	0.12
3. Առաստաղ			
19	Սան.հանգույցի պլասմասե կախվի առաստաղ մետաղական կարկասով	մ²	2.60
20	Ջերմամեկուսիչ հանքային բամբակով---10սմ	մ²	2.60
4. Հողային աշխատանքներ			
21	Գրունտի քանդում հիմքերում	մ³	10.00
22	Գրունտի հետլիցք տոփանումով	մ³	7.00
23	Ավելորդ գրունտ	մ³	3.00
ԲԵՏՈՆԵ ԱՐՏԱՔԻՆ ՀԱՐԹԱԿ			
24	Խճի նախաշերտ 20-40ֆրակցիայի (h=80մմ)	մ³	2.80
25	Բետոնե ամրանավորված սալ (բետոն B20)	մ³	5.30
26	Ամրան Ø10A500c 150x150մմ բջիջով	տ	0.29

1. Եռակցումը իրականացնել է 42 էլեկտրողով
 2. Եռակցման կարերի հաստությունը ընդունել եռակցվող էլեմենտների պատի նվազագույն հաստությամբ, բայց ոչ պակաս 4մմ
 3. Բոլոր մետաղական տարրերը նախաներկել և ներկել երկու անգամ հակակոռոզիոն ներկով



ՀՀ ՄԱՐԶԵՐՈՒՄ 42 ԳՆՈՒՆ ԿՈՎԵՐԻ ՀԱՄԱՐ ՆԱԽԱՏԵՍՎՈՂ ԳՈՄԻ ՏԻՊԱՅԻՆ ՆԱԽԱԳԻԾ

ՏՆՕՐԵՆ
 ՆԱԽԱԳԾԵՅ

Լ. ԳՐԻԳՈՐՅԱՆ
 Գ. ԴԱԼԼԱՔՅԱՆ

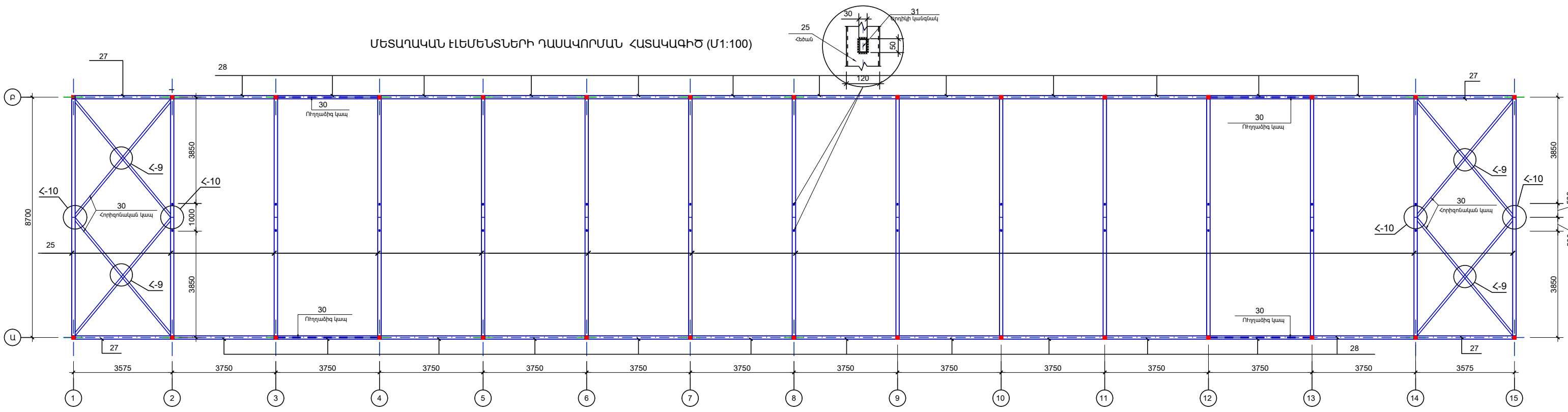
(Handwritten signature)

ՃԱՐՏԱՐԱՊԵՏԱՇԻՆԱՐԱՐԱԿԱՆ
 ՄԱՍՆԱԳԻՐ

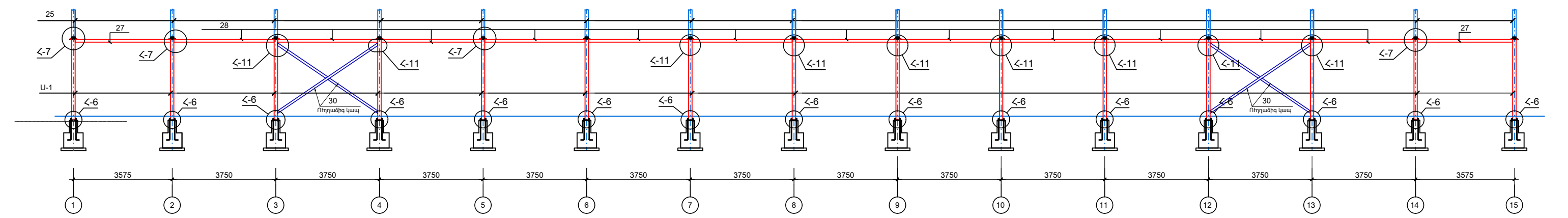
ՊԱՏՎԻՐԱՏՈՒ «ԱԳՐՈՐԻՉՆԵՍԻ ԵՎ ԳՅՈՒՂԻ ԶԱՐԳԱՑՄԱՆ ԿԵՆՏՐՈՆ» ՀԻՄՆԱԳՐԱՄ

ՓՈՒ ԹԵՐԹ ԹԵՐԹԵՐ
 ԱՆ ԸՇ-14 25
 «Թ.Ա.Հ.Գ. ԳՐԻԳ» ՍՊԸ

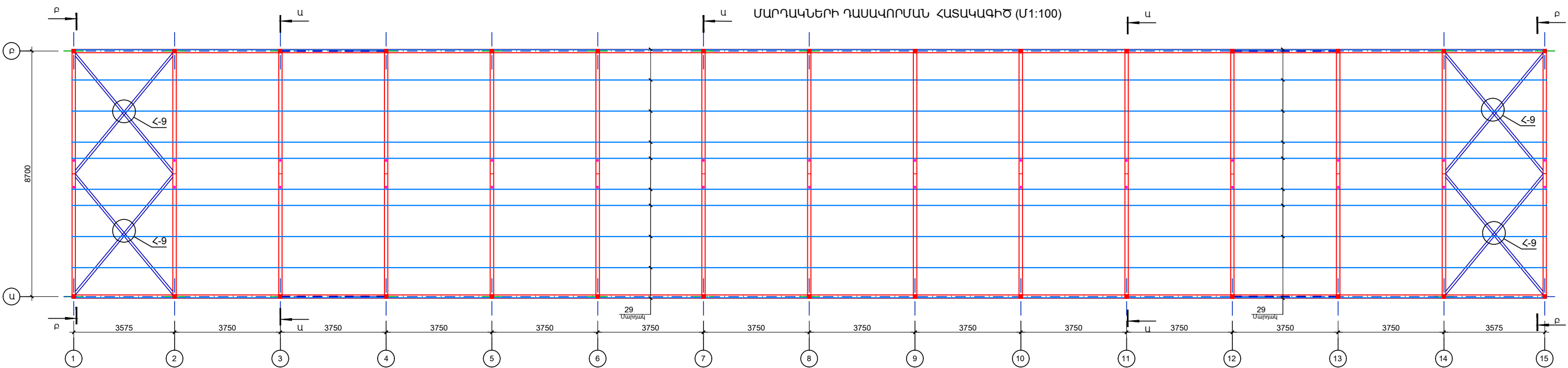
ՄԵՏԱՂԱԿԱՆ ԷԼԵՄԵՆՏՆԵՐԻ ԴԱՍԱԿՈՐՄԱՆ ՀԱՏԱԿԱԳԻԾ (Մ1:100)



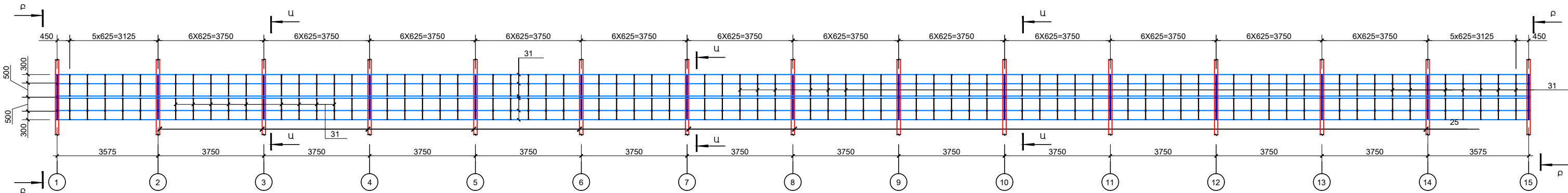
ՇՐՋԱՆԱԿ «Ա»-«Բ» ԱՌԱՑՔՆԵՐՈՎ (Մ1:100)



	ՀՀ ՄԱՐԶԵՐՈՒՄ 42 ԳԼՈՒԽ ԿՈՎԵՐԻ ՀԱՄԱՐ ՆԱԽԱՏԵՄԱՎՈՂ ԳՈՄԻ ՏԻՊԱՅԻՆ ՆԱԽԱԳԻԾ		ԴԱՏԱՎՐԱՏՈՒ «ԵՐԵՎԱՆԻ ԳՆԱԿԱՆ ԵՎ ԳՅՈՒՄԻ ԶԱՐԳԱՅՄԱՆ ԿԵՆՏՐՈՆ» ՀԻՄՆԱԳՐԱՄ	
	ՏՆՕՐԵՆ ՆԱԽԱԳԻԾԵՅ	Լ. ԳՐԻԳՈՐՅԱՆ Գ. ԴԱՆԼԱԲՅԱՆ	ՃԱՐՏԱՐԱՂԵՏԱԾԻՆԱՐԱՐԱԿԱՆ ՄԵՏԱՂԱԿԱՆ ԷԼԵՄԵՆՏՆԵՐԻ ԴԱՍԱԿՈՐՄԱՆ ՀԱՏԱԿԱԳԻԾ: ՇՐՋԱՆԱԿ «Ա»-«Բ» ԱՌԱՑՔՆԵՐՈՎ	Փուլ ԱՆ
			Թւում 25	«Թ.Ա.Հ.Գ.ԳՐԻԳ» ՍՊԸ

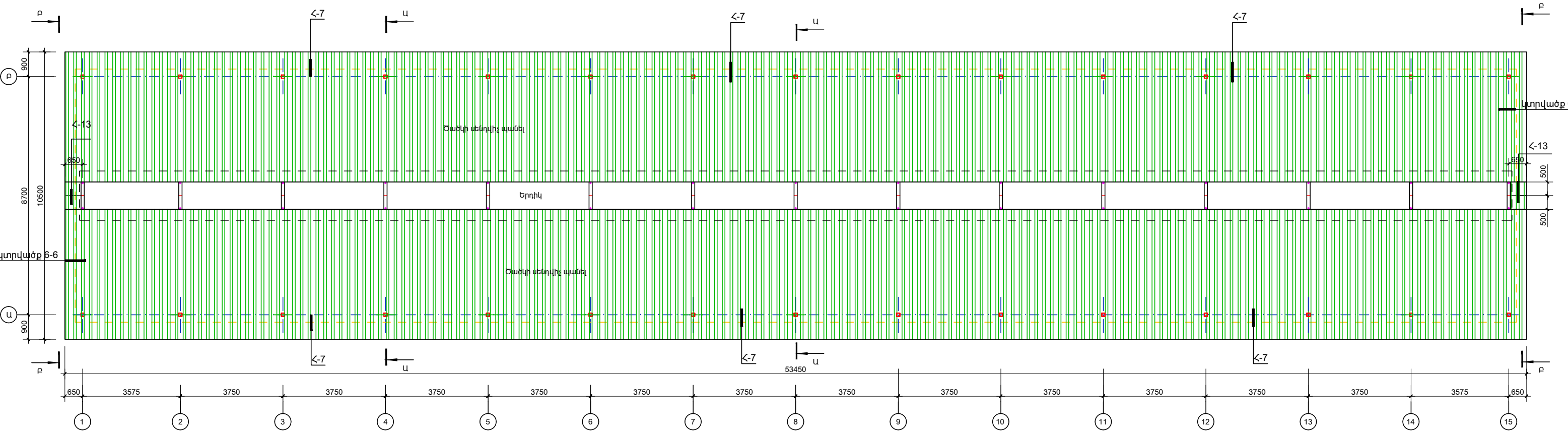


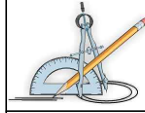
ԵՐԴԻԿԻ ՄԵՏԱՂԱԿԱՆ ԷԼԵՄԵՆՏՆԵՐԻ ԴԱՍԱԿՈՐՄԱՆ ՀԱՏԱԿԱԳԻԾ (Մ1:100)



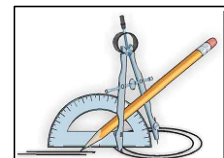
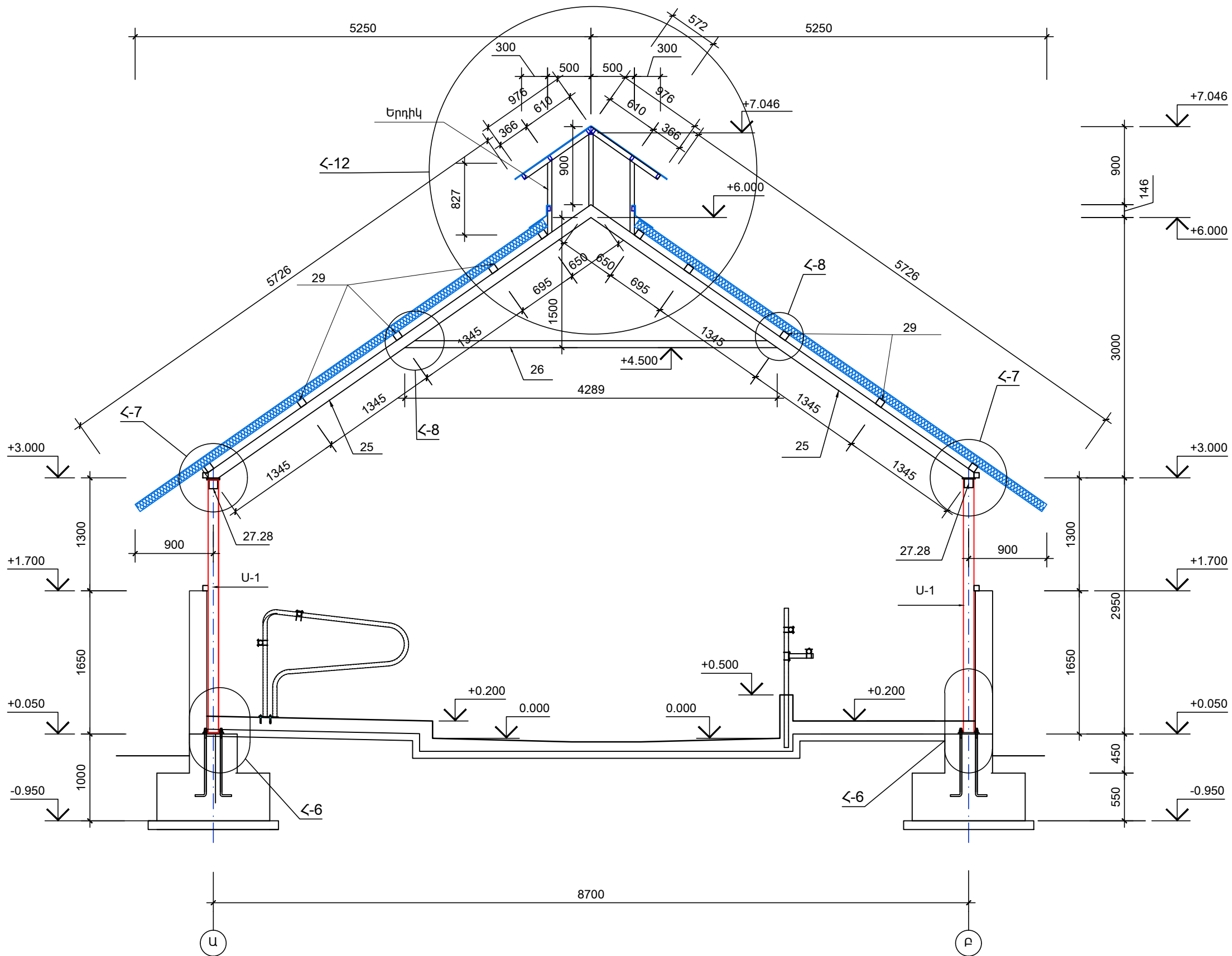
	<p>ՀՀ ՄԱՐԶԵՐՈՒՄ 42 ԳԼՈՒԽ ԿՈՎԵՐԻ ՀԱՄԱՐ ՆԱԽԱՏԵՄՎՈՂ ԳՈՄԻ ՏԻՊԱՅԻՆ ՆԱԽԱԳԻԾ</p>		<p>ՊԱՏՎՐԱՏՈՒ «ԱԳՐՈՒԹՅՆԵՐԻ ԵՎ ԳՅՈՒԴ ԶԱՐԳԱՅՄԱՆ ԿԵՆՏՐՈՆ» ՀԻՄՆԱԳՐԱՄ</p>	
	<p>ՏՆՕՐԵՆ ՆԱԽԱԳԾԵՅ</p>	<p>L. ԳՐԻԳՈՐՅԱՆ Գ. ԴԱՎԻԴՅԱՆ</p>	<p>ՃԱՐՏԱՐԱՂԵՏԱԾԻՆԱՐԱՐԱԿԱՆ</p>	<p>Փուլ ԱՆ</p>
<p>ՄԱՐԴԱԿՆԵՐԻ ԴԱՍԱԿՈՐՄԱՆ ՀԱՏԱԿԱԳԻԾ: ԵՐԴԻԿԻ ՄԵՏԱՂԱԿԱՆ ԷԼԵՄԵՆՏՆԵՐԻ ԴԱՍԱԿՈՐՄԱՆ ՀԱՏԱԿԱԳԻԾ</p>			<p>Թվական 25</p>	<p>«Թ.Ա.Հ.Գ.ԳՐԻԳ» ՍՊԸ</p>

ՏԱՆԻՔԱԾԱԾԿԻ ՀԱՏԱԿԱԳԻԾ (Մ1:100)



	ՀՀ ՄԱՐԶԵՐՈՒՄ 42 ԳԼՈՒԽ ԿՈՎԵՐԻ ՀԱՄԱՐ ՆԱԽԱՏԵՄՎՈՂ ԳՈՄԻ ՏԻՊԱՅԻՆ ՆԱԽԱԳԻԾ		ՊԱՏՎՐԱՏՈՒ «ԱԳՐՈՒԹՅՆԵՐԻ ԵՎ ԳՅՈՒԴ ԶԱՐԳԱՅՄԱՆ ԿՆՆՏՐՈՒ» ՀԻՄՆԱԳՐԱՄ	
	ՏՆՕՐԵՆ ՆԱԽԱԳԾԵՑ	Լ. ԳՐԻԳՈՐՅԱՆ Գ. ԴԱԼԼԱԲՅԱՆ	ՃԱՐՏԱՐԱՊԵՏԱՇՆԱՐԱՐԱԿԱՆ ՏԱՆԻՔԱԾԱԾԿԻ ՀԱՏԱԿԱԳԻԾ (Մ1:100)	Փուլ ԱՆ
			Թարաքար	25
«Թ.Ա.Հ.Գ. ԳՐԻԳ» ՍՊԸ				

ԿՏՐՎԱԾՔ Ա - Ա Մ1:50



«ՍԱՐՁԵՐՈՒՄ 42 ԳՆՈՒԽ ԿՈՎԵՐԻ ՀԱՄԱՐ ՆԱԽՏԵՍՎՈՂ ԳՈՄԻ ՏԻՊԱՅԻՆ ՆԱԽԱԳԻԾ»

ՊԱՏՎԻՐԱՏՈՒ
«ԱԳՐՈՔԻՉՆԵՍԻ ԵՎ ԳՅՈՒՂԻ
ՋԱՐԳԱՑՄԱՆ ԿԵՆՏՐՈՆ»
ՀԻՄՆԱԳՐԱՄ

ՏՆՕՐԵՆ
ՆԱԽԱԳԻԾԵՑ

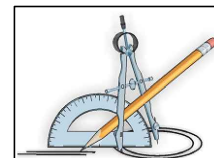
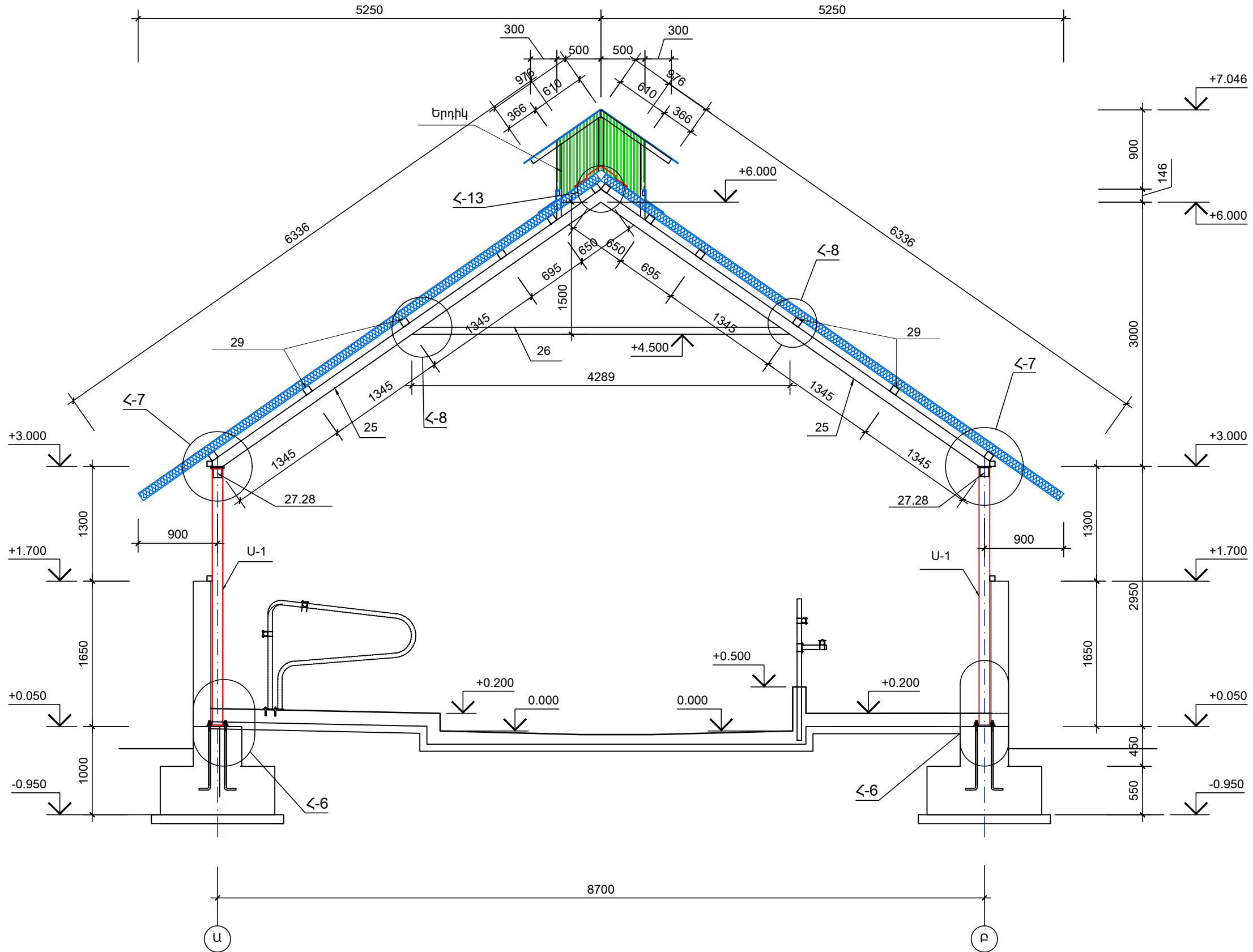
Լ. ԳՐԻԳՈՐՅԱՆ
Գ. ԴԱԼԼԱՔՅԱՆ

[Handwritten signature]
[Handwritten signature]

ՃԱՐՏԱՐԱՊԵՏԱՇԻՆԱՐԱՐԱԿԱՆ
ԿՏՐՎԱԾՔ Ա - Ա Մ1:50

ՓՈՒՒ	ԹԵՐԹ	ԹԵՐԹԵՐ
ԱՆ	ՃՇ-18	25
«Թ.Ա.Հ.Գ. ԳՐԻԳ» ՍՊԸ		

ԿՏՐՎԱԾՔ Բ - Բ Ս1:50



«ՍԱՐՁԵՐՈՒՄ 42 ԳՆՈՒԽ ԿՈՎԵՐԻ ՀԱՄԱՐ ՆԱԽԱՏԵՍՎՈՂ ԳՈՄԻ ՏԻՊԱՅԻՆ ՆԱԽԱԳԻԾ»

ՊԱՏՎԻՐԱՏՈՒ
«ԱԳՐՈՒՄ ԳՆԱԿԱՆ ԵՎ ԳՅՈՒՂԻ
ՋԱՐԳԱՑՄԱՆ ԿԵՆՏՐՈՆ»
ՀԻՄՆԱԳՐԱՄ

ՏՆՕՐԵՆ
ՆԱԽԱԳԻԾԵՅ

Լ. ԳՐԻԳՈՐՅԱՆ
Գ. ԴԱԼԼԱՔՅԱՆ

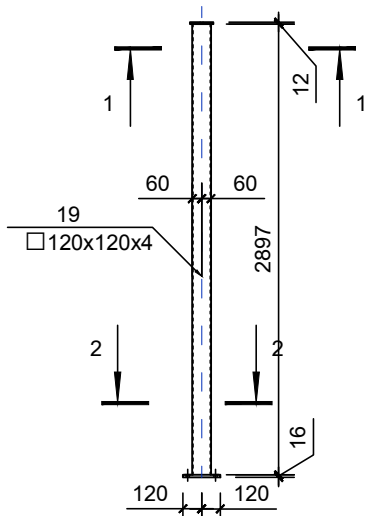
[Handwritten signature]
[Handwritten signature]

ՃԱՐՏԱՐԱՊԵՏԱՇԻՆԱՐԱՐԱԿԱՆ
ԿՏՐՎԱԾՔ Բ - Բ Ս1:50

ՓՈՒԼ	ԹԵՐԹ	ԹԵՐԹԵՐ
ԱՆ	ՃՇ-19	25

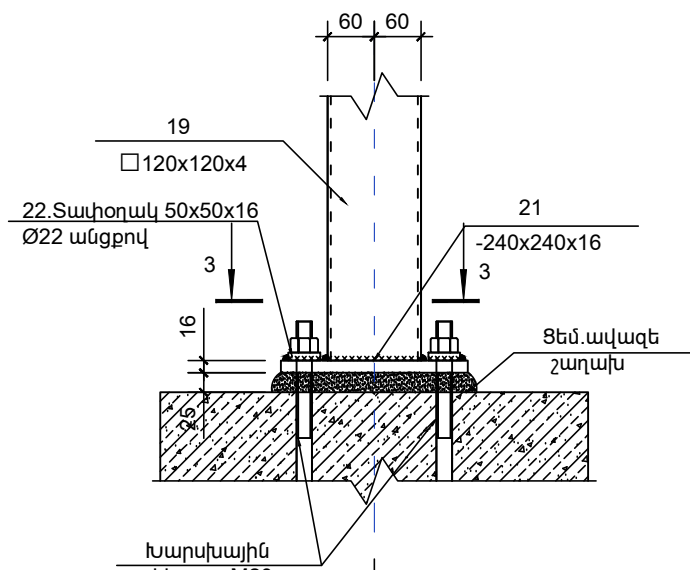
«Թ.Ա.Հ.Գ. ԳՐԻԳ» ՍՊԸ

ՍՅՈՒՆ «Ս - 1» Մ1:50



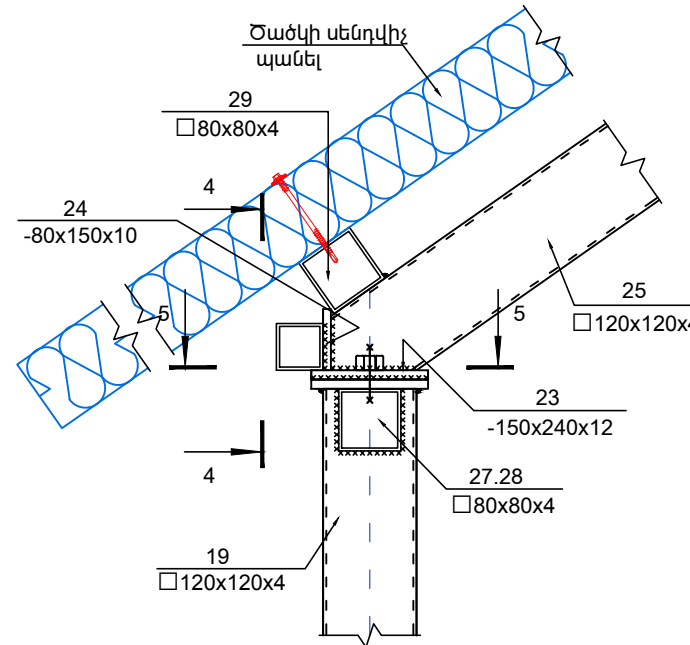
1 - 1 Մ1:10

ՀԱՆԳՈՒՅՑ - 6 Մ1:10



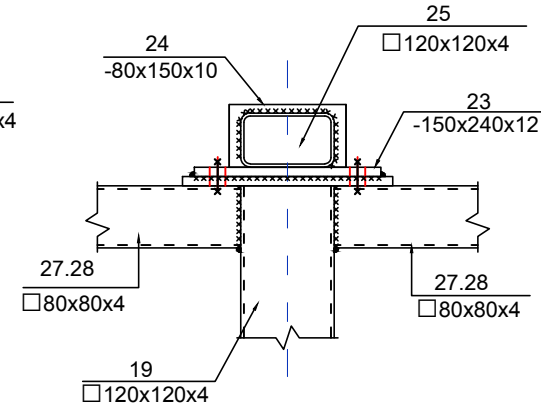
3 - 3 Մ1:10

ՀԱՆԳՈՒՅՑ - 7 Մ1:10

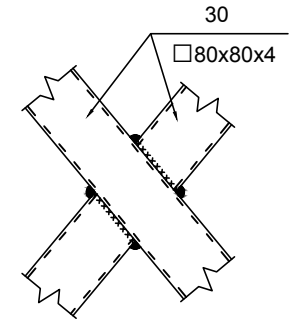


5 - 5 Մ1:10

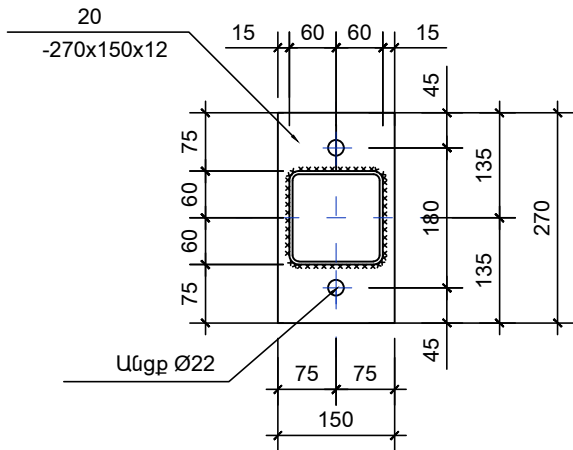
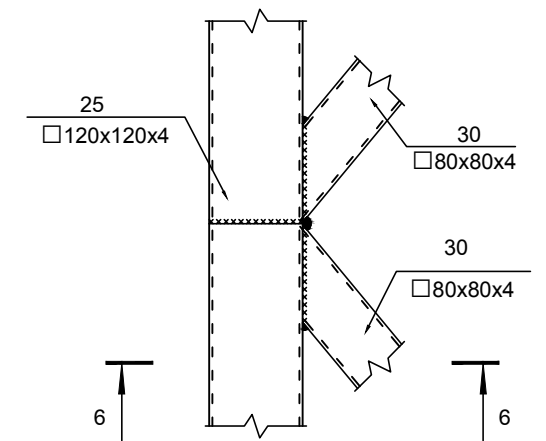
4 - 4 Մ1:10



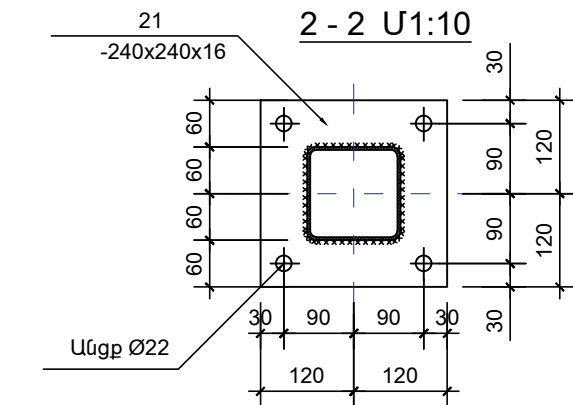
ՀԱՆԳՈՒՅՑ - 9 Մ1:20



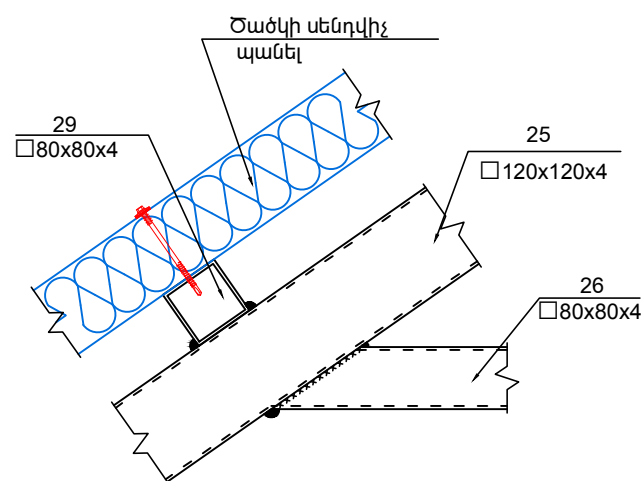
ՀԱՆԳՈՒՅՑ - 10 Մ1:10



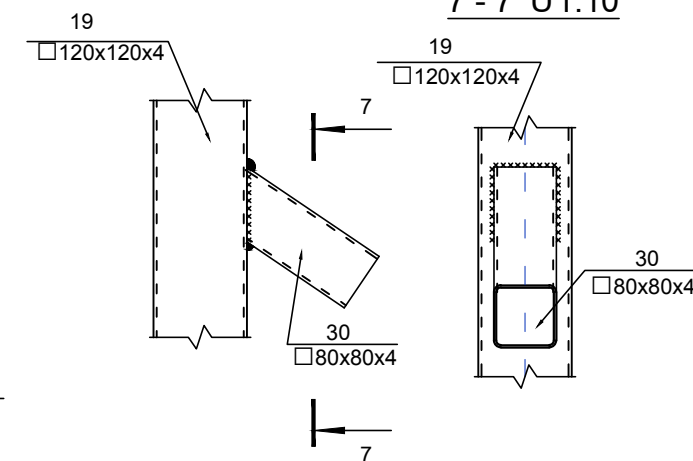
2 - 2 Մ1:10



ՀԱՆԳՈՒՅՑ - 8 Մ1:10

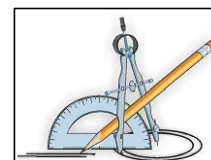
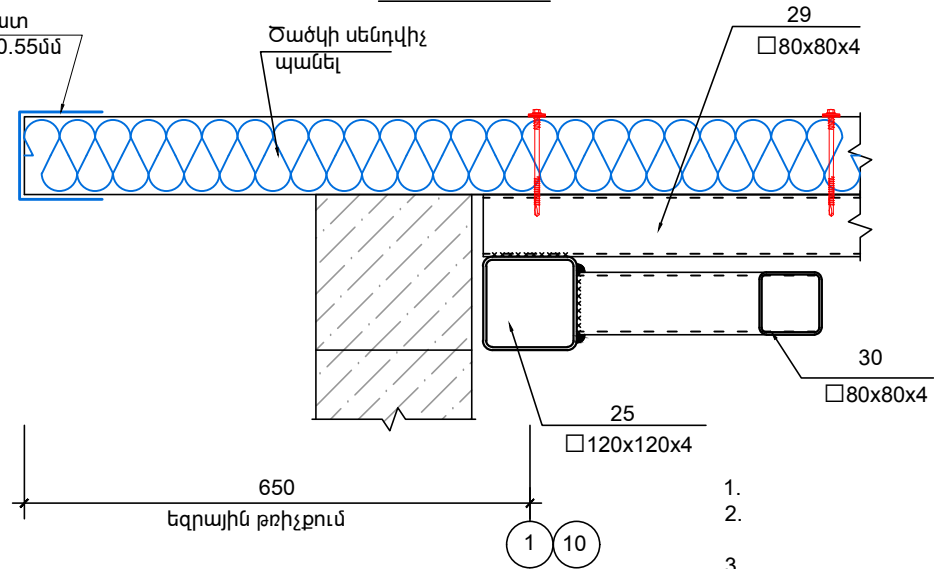


ՀԱՆԳՈՒՅՑ - 11 Մ1:10



7 - 7 Մ1:10

Ցինկապատ թիթեղ $\delta = 0.55$ մմ



ՀՀ ՄԱՐԶԵՐՈՒՄ 42 ԳԼՈՒԽԻ ԿՈՎԵՐԻ ՀԱՄԱՐ ՆԱԽԱՏԵՍՎՈՂ ԳՈՄԻ ՏԻՊԱՅԻՆ ՆԱԽԱԳԻԾ

ՊԱՏՎԻՐԱՏՈՒ «ԱԳՐՈՒԹՅՈՒՆԻ ԵՎ ԳՅՈՒՂԻ ԶԱՐԳԱՑՄԱՆ ԿԵՆՏՐՈՆ» ՀԻՄՆԱԳՐԱՄ

ՏՆՕՐԵՆ
ՆԱԽԱԳԾԵՅ

Լ. ԳՐԻԳՈՐՅԱՆ
Գ. ԴԱԼԼԱՔՅԱՆ

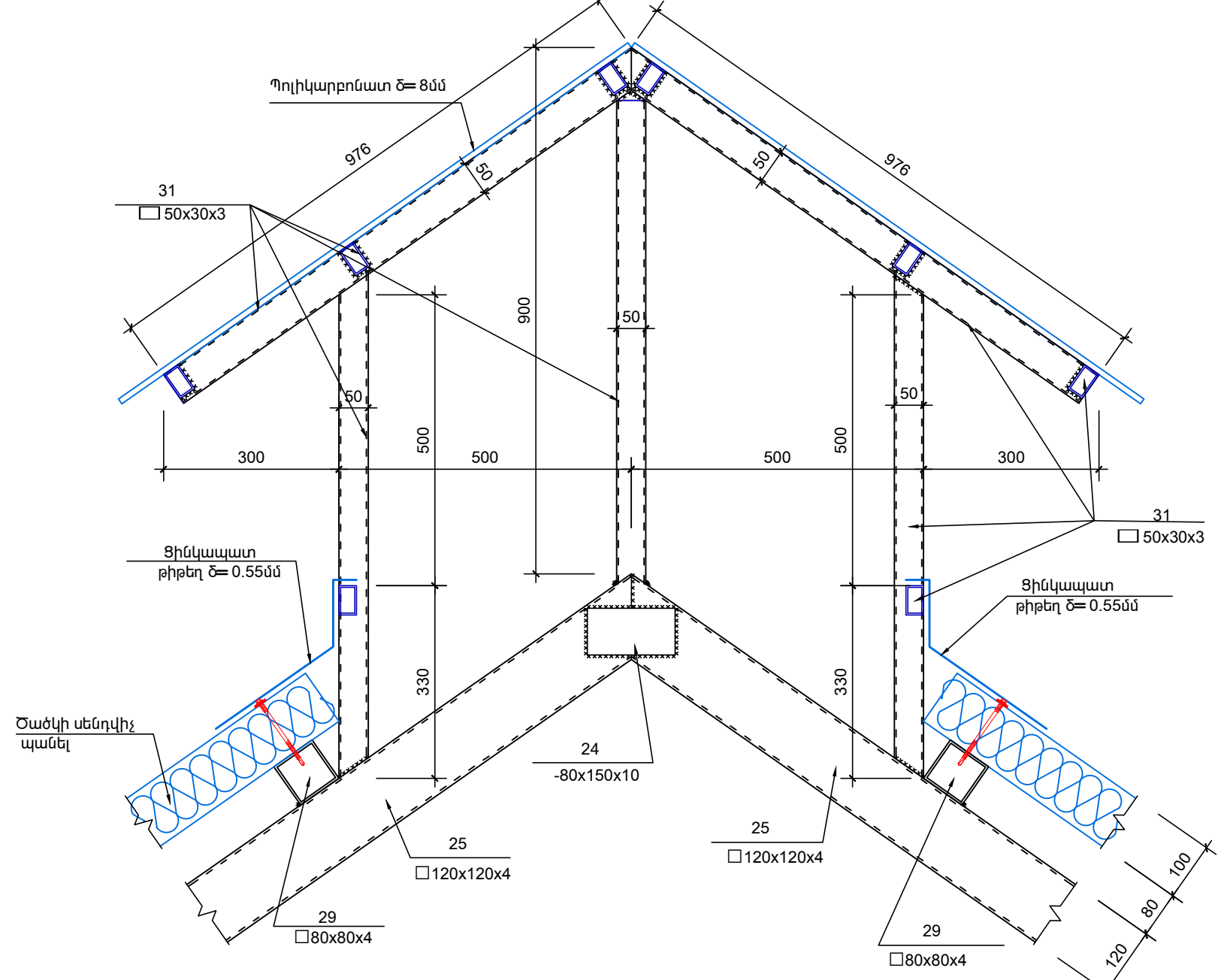
Ստորագրություն

ՃԱՐՏԱՐԱՊԵՏԱՇԻՆԱՐԱՐԱԿԱՆ
ՀԱՆԳՈՒՅՑՆԵՐ

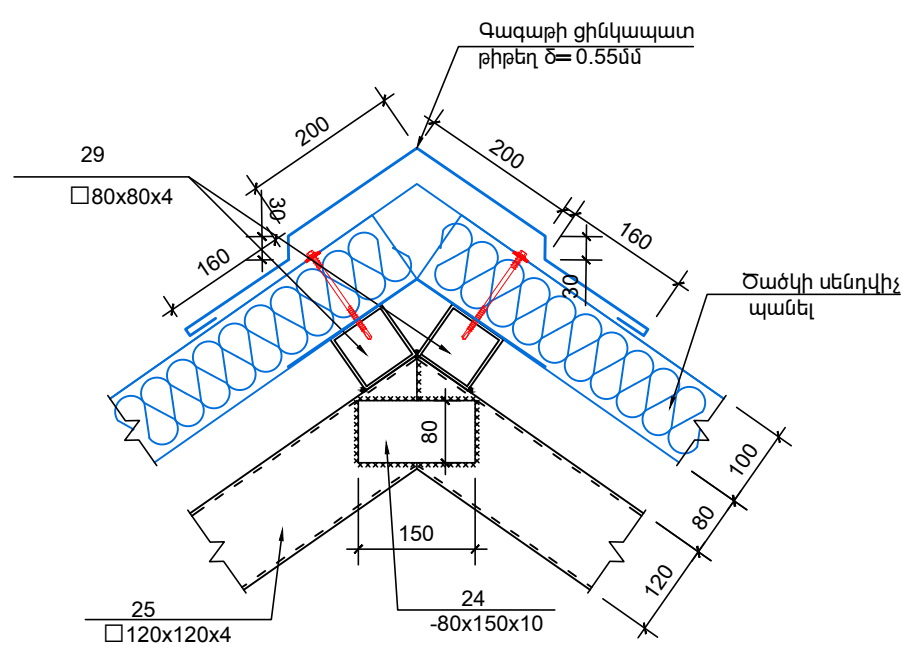
ՓՈՒԼ ԹԵՐՈՑ ԹԵՐՈՑԵՐ
ԱՆ ԸՇ-20 25

«Թ.Ա.Հ.Գ. ԳՐԻԳ» ՍՊԸ

ՀԱՆՈՒՅՑ - 12 Մ1:10
(ԵՐԴԻԿ)



ՀԱՆՈՒՅՑ - 13 Մ1:10

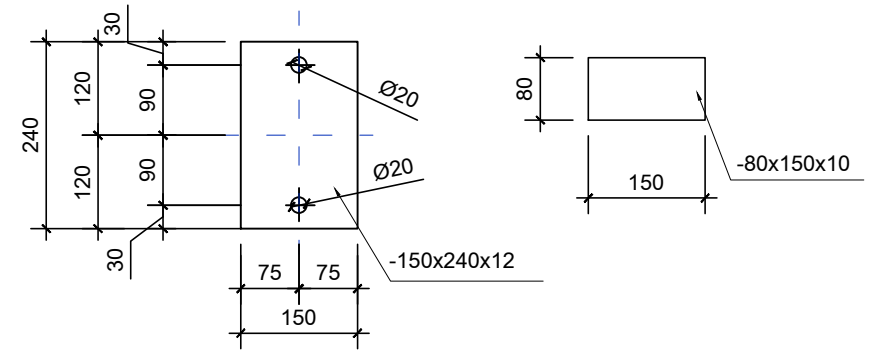


- 1.
- 2.
- 3.

42A

ԴԻՐՔ «23»

ԴԻՐՔ «24»

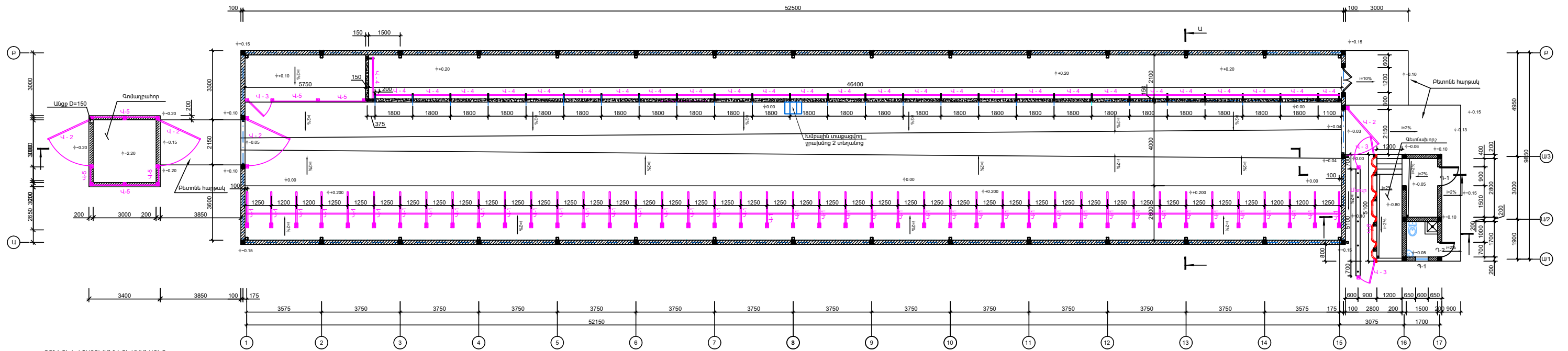


ՊՈՂՊԱՏԻ ՄԱՍՆԱԳԻՐ ՄԵԿ ԷԼԵՄԵՆՏԻ ՀԱՄԱՐ

Դիրք N	ԱՆՎԱՆՈՒՄ	ՔԱՆ. Հատ	ՄԻԱԿ. ՔԱՇՈՒ ԿԳ	ԸՆԴՈՍ. ԿԳ
ՍՅՈՒՆ «Ս - 1»				
19	Труба 120x120x4 ГОСТ 8639-82 L=2897	30	44.44	1333.20
20	Лист 12x150x270 ГОСТ 19903-74*	30	3.82	114.60
21	Лист 16x240x240 ГОСТ 19903-74*	30	7.23	216.90
22	Лист 16x50x50 ГОСТ 19903-74*	120	0.31	37.20
ՀԵԾԱՆ				
23	Лист 12x150x240 ГОСТ 19903-74*	30	3.39	101.70
24	Лист 10x80x150 ГОСТ 19903-74*	60	0.94	56.40
25	Труба 120x120x4 ГОСТ 8639-82 L=5420	30	83.14	2494.20
26	Труба 80x80x4 ГОСТ 8639-82 L=4300	15	40.12	601.80
27	Труба 80x80x4 ГОСТ 8639-82 L=3455	4	32.24	128.96
28	Труба 80x80x4 ГОСТ 8639-82 L=3630	24	33.87	812.88
ՄԱՐԴԱԿ				
29	Труба 80x80x4 ГОСТ 8639-82 L=530000	1	4944.90	4944.90
ՈՒՂԱՋԻԳ ԵՎ ՀՈՐԻՋՈՆԱԿԱՆ ԿԱՊԵՐ				
30	Труба 80x80x4 ГОСТ 8639-82 L=80000	1	746.40	746.40
ԵՐԴԻԿ				
31	Труба 50x30x3 ГОСТ 8545-80 L=625000	1	2100.00	2100.00
		Սենդվիչ պանել (h=100մմ) ----622.00 ք.մ		
		Պոլիկարբոնատ (h=8մմ) ----113.00 ք.մ		
		Ցիմենտապատ թիթեղ (h=0.55մմ) ----45.00 ք.մ		

	ՀՀ ՄԱՐԶԵՐՈՒՄ 42 ԳԼՈՒԽԻ ԿՈՎԵՐԻ ՀԱՄԱՐ ՆԱԽԱՏԵՍՎՈՂ ԳՈՄԻ ՏԻՊԱՅԻՆ ՆԱԽԱԳԻԾ		ՊԱՏՎԻՐԱՏՈՒ «ԱԳՐՈՒԹՅՈՒՆ ԵՎ ԳՅՈՒՂԻ ԶԱՐԳԱՑՄԱՆ ԿԵՆՏՐՈՆ» ՀԻՄՆԱԿՐԱՄ		
	ՃԱՐՏԱՐԱՊԵՏԱՇԻՆԱՐԱՐԱԿԱՆ		ՓՈՒ	ԹԵՐԹ	ԹԵՐԹԵՐ
ՏՆՕՐԵՆ	Լ. ԳՐԻԳՈՐՅԱՆ		ԱՆ	ՃՇ-21	25
ՆԱԽԱԳԾԵՅ	Գ. ԴԱԼԼԱՔՅԱՆ		ՀԱՆՈՒՅՑՆԵՐ: ՄԱՍՆԱԳԻՐ		
«Թ.Ա.Հ.Գ. ԳՐԻԳ» ՍՊԸ					

ՎԱՆՈՒԿՆԵՐԻ ԴՍՏԱՎՈՐՄԱՆ ՀԱՏԱԿԱԳԻԾ Մ1:100

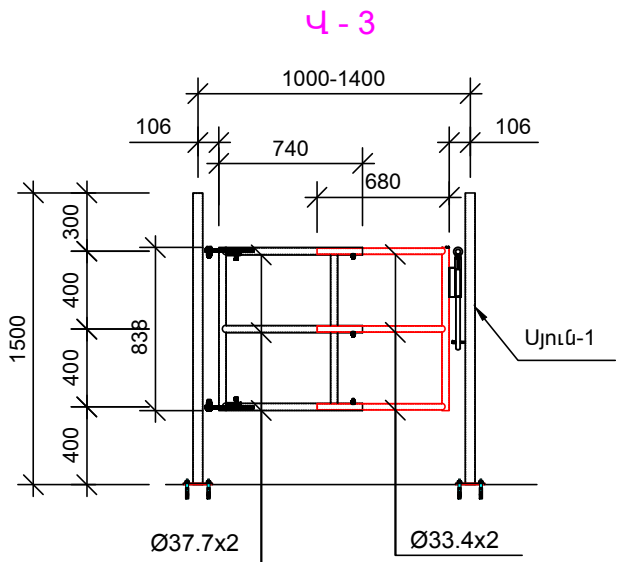
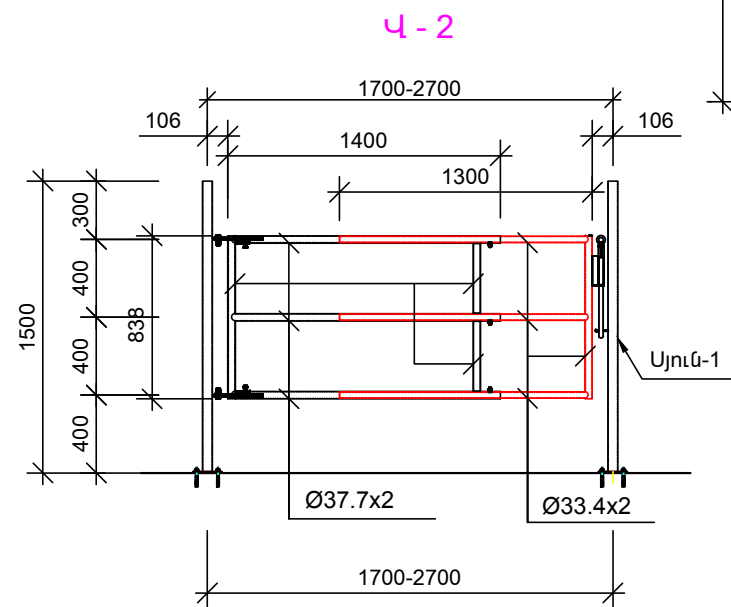
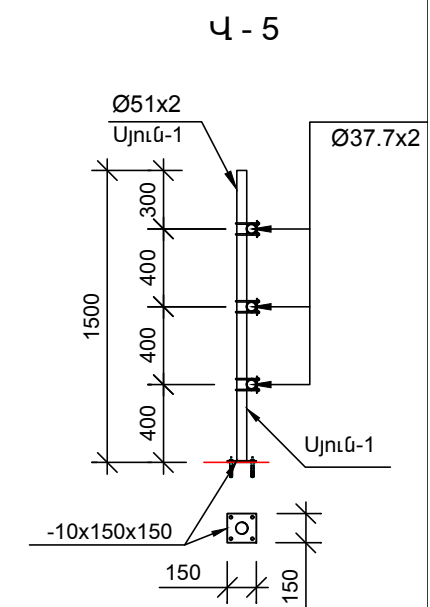
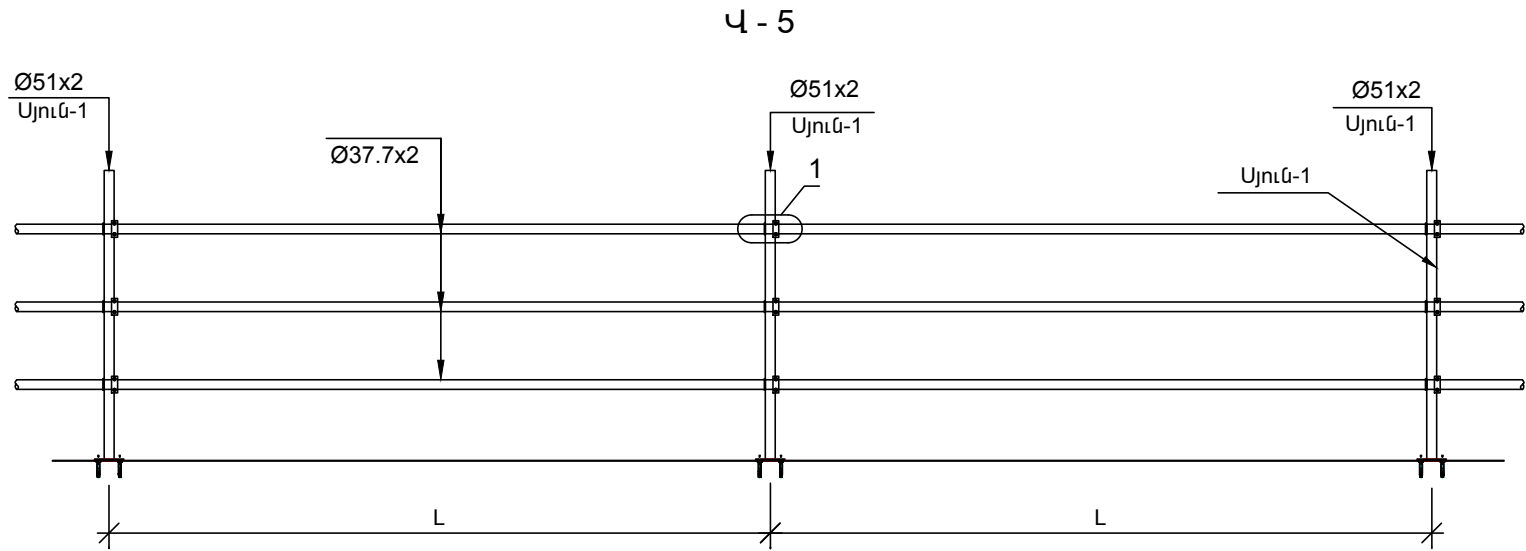
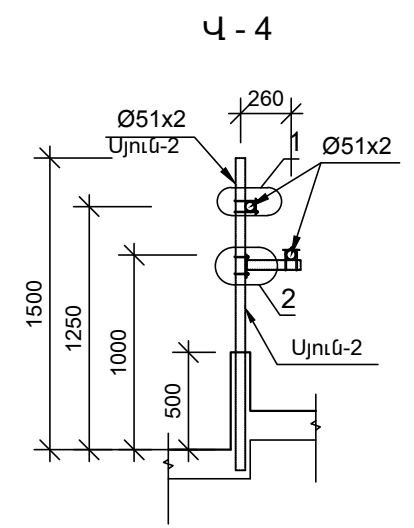
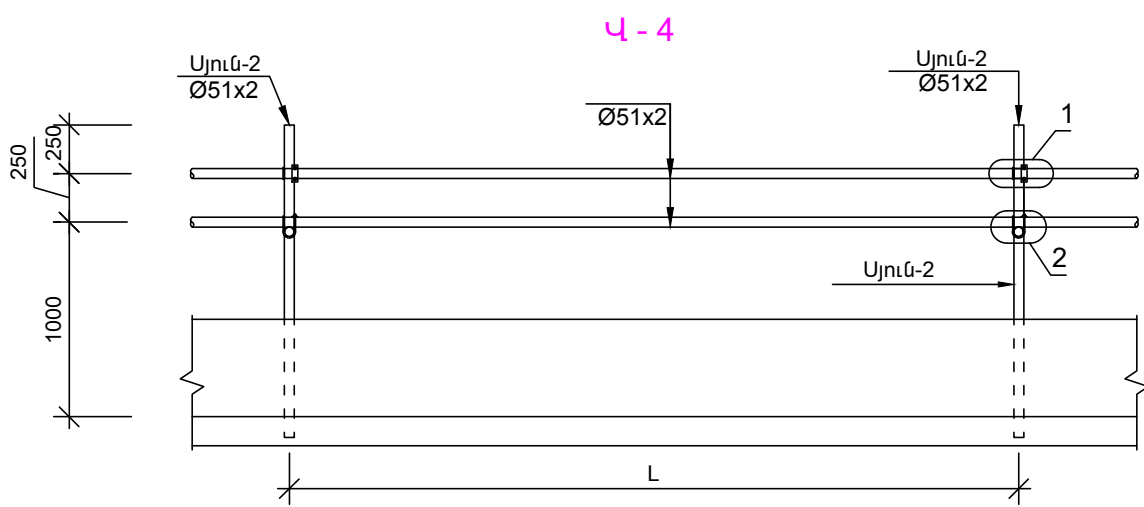
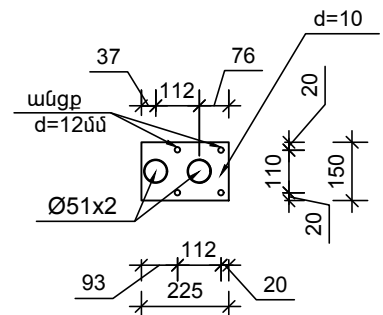
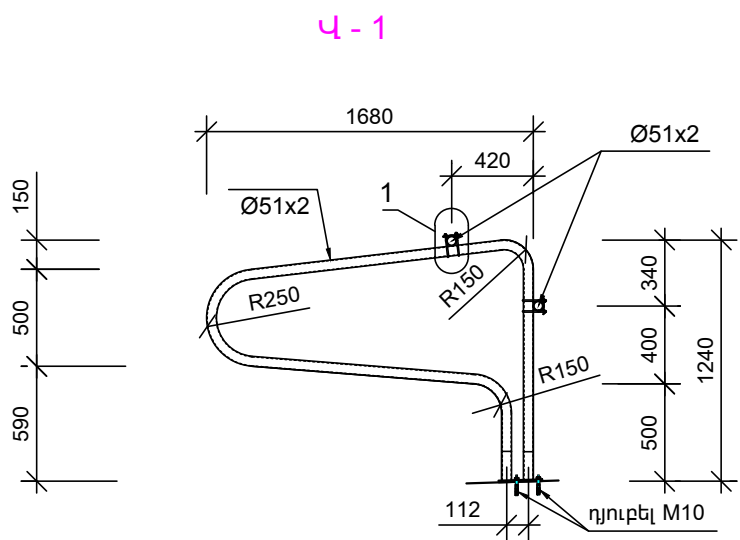


ԴՈՒՆԵՐԻ ԵՎ ՊԱՏՈՒՀԱՆՆԵՐԻ ՄԱՍՏԱԿԻՐ

Դիրք	Ելքիչ	Սակնիչը	Մեկ էլեմենտի մակերեսը	Քանակը	Ընդամուտը մակերեսը
Դ - 1		Մետաղապատեան բլրկով խուլ դռան տեղադրում 600մ հաստ ներառյալ ապրեղնընտրուակ գույնի՝	Բացվող - 1.89ք.մ Չբացվող - ք.մ	1	Բացվող - 1.89ք.մ Չբացվող - ք.մ
Դ - 2		Մետաղապատեան բլրկով խուլ դռան տեղադրում 600մ հաստ ներառյալ ապրեղնընտրուակ գույնի՝	Բացվող - 1.47 ք.մ Չբացվող - ք.մ	1	Բացվող - 1.47 ք.մ Չբացվող - ք.մ
Պ - 1		Մետաղապատեան բլրկով պատուհանի տեղադրում 600մ հաստ ապակեխարտով 4+4մմ ներառյալ ապրեղնընտրուակ գույնի՝	Բացվող - ք.մ Չբացվող - 0.24ք.մ	1	Բացվող - ք.մ Չբացվող - 0.24ք.մ

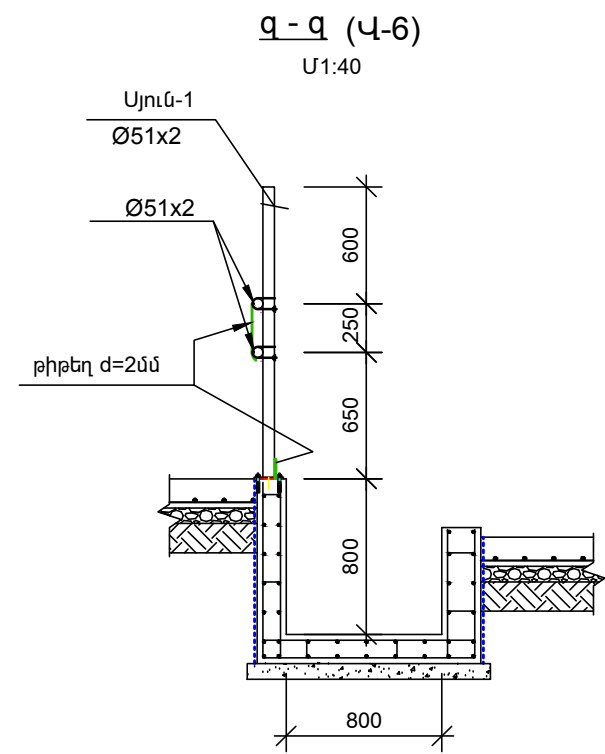
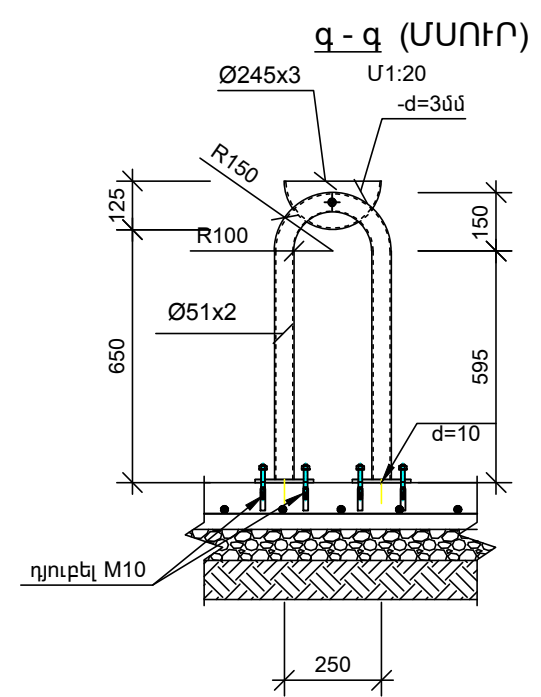
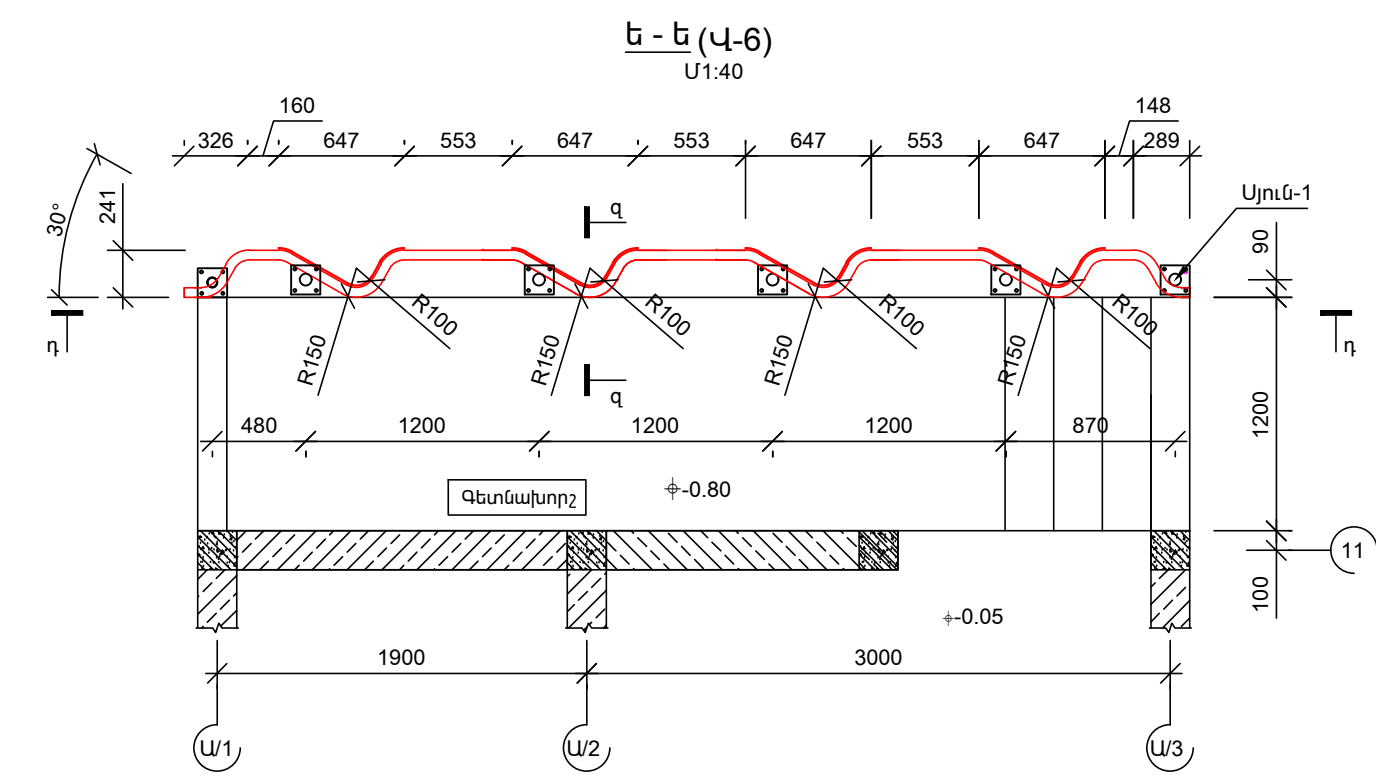
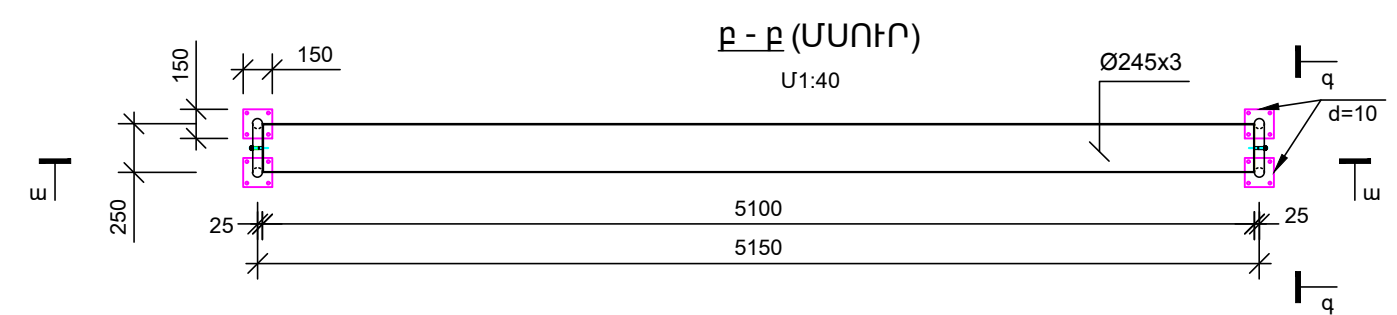
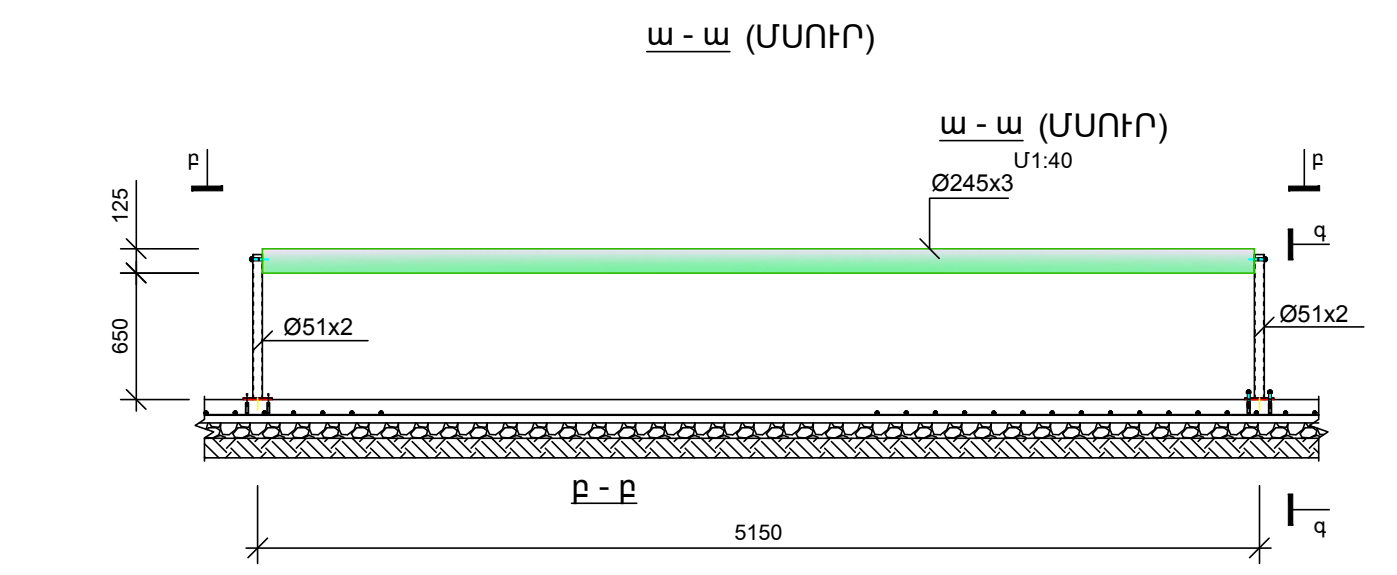
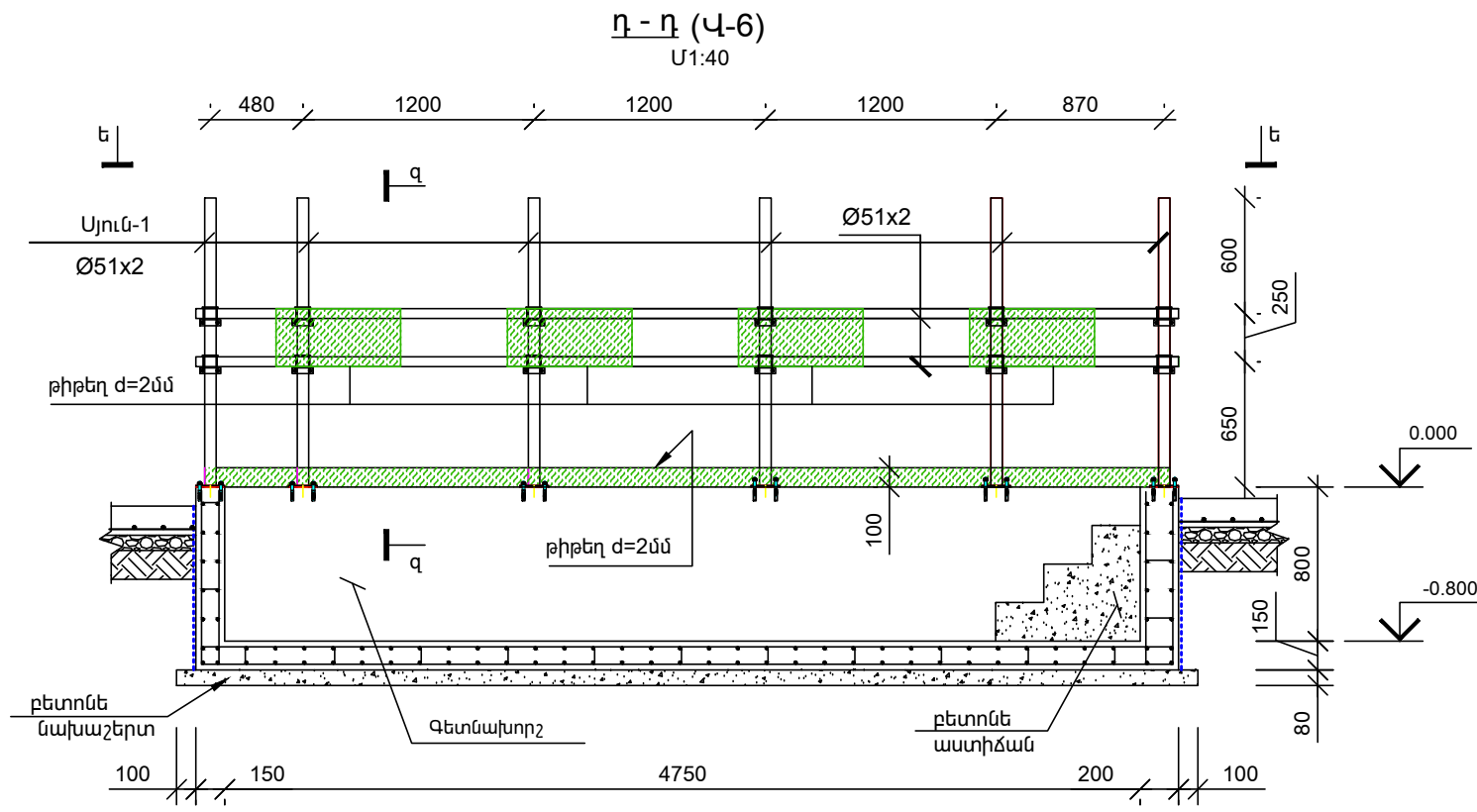
1.Վանդակների մակերեսը տես թերթ ԸԾ-14

	ՀՀ ՄԱՐԶԵՐՈՒԻ 42 ԳԼՈՒԽ ԿՈՒԼԵՐԻ ՀԱՄԱՐ ԱՆՈՒՍԵՆ-ԱՈՂ ԳՈՄԻ ՏՊԻՐԵՆ ՆԱԽԱԳԻԾ		ՊԱՏՈՒԿՑՈՒ ՎԵՐԻՄԵՆԻ ԿՈՒՆԻՍՏԱԿՆԵՐԻ ԿՈՄԻՏԵ	
	ՏՆՕՐԵՆ	Լ. ԳՐԻԳՈՐՅԱՆ	ՃԱՐՏԱՐԱՊԵՏԱԿՆԱԿԱՐԱՐԱԿԱՆ	ՓՈՒ ԹԱՌԹ ԹԱՌԹԵՐ
ՆԱԽԱԳԻԾԵՆ	Գ. ԴԱՆԱԿՅԱՆ	ՎՈՒՆԱԿՆԵՐԻ ԴՍՏԱՎՈՐՄԱՆ ՀԱՏԱԿԱԳԻԾ	ԱՆ ԸԾ-22	25
			«Բ.Ա.Հ.Գ. ԳՐԻԳ-ՍՊԸ»	



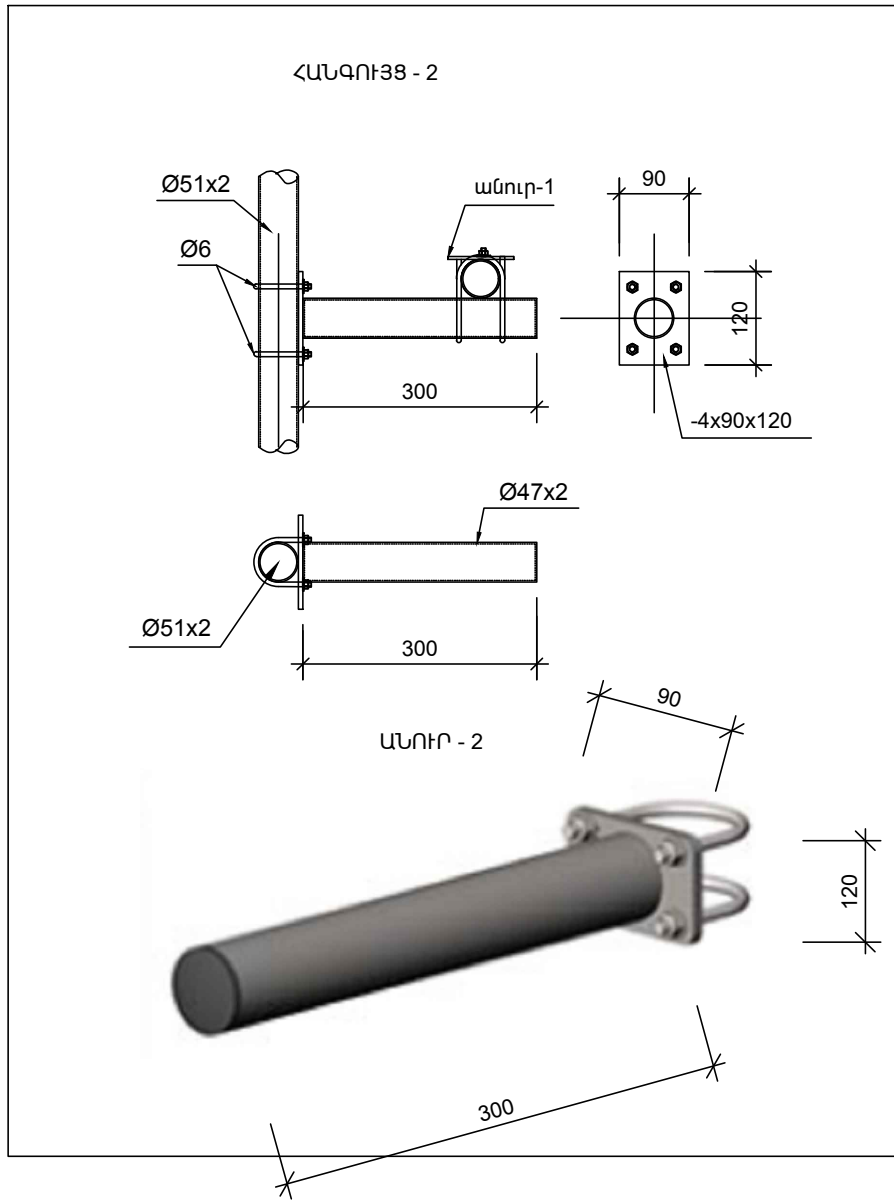
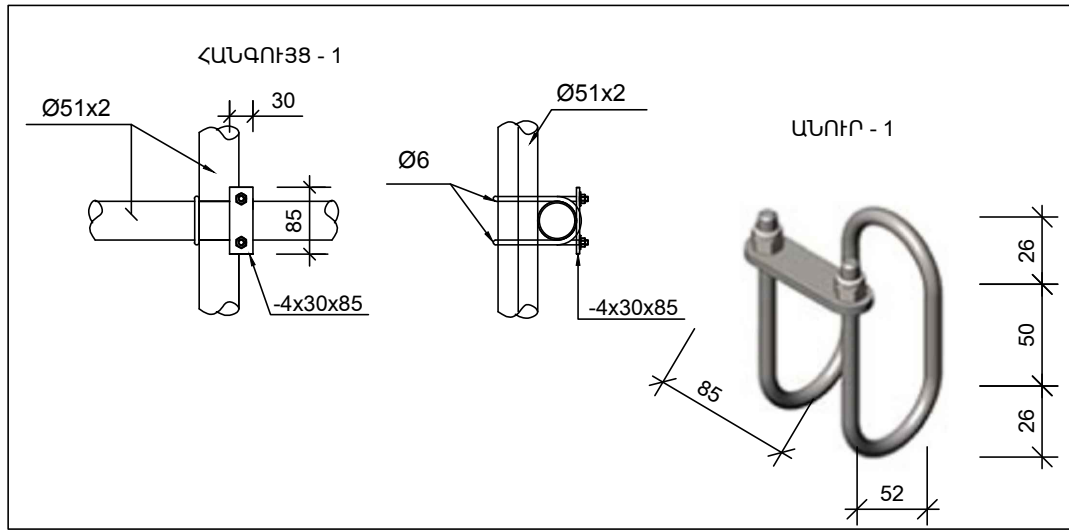
1. Եռակցունը իրականացնել է42A էլեկտրողով
2. Եռակցման կարերի հաստությունը ընդունել եռակցվող էլեմենտների նվազագույն հաստությամբ
3. Բոլոր մետաղական տարրերը նախաներկել և ներկել երկու անգամ հակակոռոզիոն ներկով

	«ՍԱՐՁԵՐՈՒՄ 42 ԳԼՈՒԽ ԿՈՎԵՐԻ ՀԱՄԱՐ ՆԱԽԱՏԵՍՎՈՂ ԳՈՄԻ ՏԻՊԱՅԻՆ ՆԱԽԱԳԻԾ»		ՊԱՏՎԻՐԱՏՈՒ «ԱԳՐՈՒՄ ԶՆԵՍԻ ԵՎ ԳՅՈՒՂԻ ԶԱՐԳԱՑՄԱՆ ԿԵՆՏՐՈՆ» ՀԻՄՆԱԿՐԱՄ		
	ՏՆՕՐԵՆ	Լ. ԳՐԻԳՈՐՅԱՆ	ՃԱՐՏԱՐԱՊԵՏԱՇԻՆԱՐԱՐԱԿԱՆ	ՓՈՒ	ԹԵՐԹ
ՆԱԽԱԳԾԵՑ	Գ. ԴԱԼԼԱՔՅԱՆ	ՎԱՆԱԿ Կ-1, Կ-2, Կ-3, Կ-4		ԱՆ	ՃՇ-23
«Թ.Ա.Հ.Գ. ԳՐԻԳ» ՍՊԸ					



1. Եռակցունը իրականացնել է42A էլեկտրոդով
2. Եռակցման կարերի հաստությունը ընդունել եռակցվող էլեմենտների նվազագույն հաստությամբ
3. Բոլոր մետաղական տարրերը նախաներկել և ներկել երկու անգամ հակակոռոզիոն ներկով

	«ՍԱՐՁԵՐՈՒՄ 42 ԳԼՈՒԽ ԿՈՎԵՐԻ ՀԱՄԱՐ ՆԱԽԱՏԵՍՎՈՂ ԳՈՄԻ ՏԻՊԱՅԻՆ ՆԱԽԱԳԻԾ»		ՊԱՏՎՐԱՏՈՒ «ԱԳՐՈՒԹՅՆԵՍԻ ԵՎ ԳՅՈՒՂԻ ԶԱՐԳԱՑՄԱՆ ԿԵՆՏՐՈՆ» ՀԻՄՆԱԿՐԱՄ		
	ՏՆՕՐԵՆ	Լ. ԳՐԻԳՈՐՅԱՆ	ՃԱՐՏԱՐԱՊԵՏԱՇԻՆԱՐԱՐԱԿԱՆ	ՓՈՒ	ԹԵՐԹ
ՆԱԽԱԳԾԵՅ	Գ. ԴԱԼԼԱՔՅԱՆ	ՎԱՆԱԿ 4-6, ՄԱՌԻՐ		ԱՆ	ՃՇ-24
«Թ.Ա.Հ.Գ. ԳՐԻԳ» ՍՊԸ					



ՄԱՍՆԱԳԻՐ ՄԵԿ ԷԼԵՄԵՆՏԻ ՀԱՄԱՐ

Հ.Հ	Անվանումը	Չ.Մ	Քանակը
ԱՆՈՒՐ - 1 (205 հատ)			
1	Ձող Ø6 L=540մմ	մ	0.54
2	Թիթեղ 4x30x85	հատ	1
3	Մանեկ, տափօղակ M6	հատ	2
ԱՆՈՒՐ - 2 (29 հատ)			
1	Ձող Ø6 L=2x180=360մմ	մ	0.36
2	Թիթեղ 4x90x120	հատ	1
3	Խողովակ Ø47x2 L=300մմ	մ	0.28
4	Մանեկ, տափօղակ M6	հատ	4

ՄԱՍՆԱԳԻՐ ՄԵԿ ԷԼԵՄԵՆՏԻ ՀԱՄԱՐ

Հ.Հ	Անվանումը	Չ.Մ	Քանակը	
			միավորի	ամբողջը
ՎԱՆԴԱԿ Վ - 1 (43 հատ)				
1	Խողովակ Ø51x2 L=5.1մ	մ	5.1	219.3
2	Թիթեղ 10x150x225	հատ	1.0	43.00
3	Խողովակ Ø51x2	մ		104.60
4	Դյուբել, մանեկ, տափօղակ M10	հատ	4	172
ՎԱՆԴԱԿ Վ - 2 (4 հատ)				
1	Խողովակ Ø37.7x2 L=5.9մ	մ	5.9	23.60
2	Խողովակ Ø33.4x2 L=4.8մ	մ	4.8	19.20
ՎԱՆԴԱԿ Վ - 3 (3 հատ)				
1	Խողովակ Ø37.7x2 L=3.9մ	մ	3.9	11.70
2	Խողովակ Ø33.4x2 L=2.9մ	մ	2.9	8.70
ՎԱՆԴԱԿ Վ - 4 (1 հատ)				
1	Խողովակ Ø51x2	մ		100.0
ՎԱՆԴԱԿ Վ - 5 (1 հատ)				
1	Խողովակ Ø37.7x2	մ		61.0
ՍՅՈՒՆ - 1 (24 հատ)				
1	Խողովակ Ø51x2 L=1.5	մ	1.5	36.00
2	Թիթեղ 10x150x150	հատ	1.0	24.00
3	Դյուբել, մանեկ, տափօղակ M10	հատ	4	96.00
ՍՅՈՒՆ - 2 (29 հատ)				
1	Խողովակ Ø51x2 L=1.90	մ	1.90	55.1
ՄՍՈՒՐ (1 հատ)				
	Խողովակ Ø51x2	մ		3.40
	Խողովակ Ø245x3	մ		5.10
	Թիթեղ 10x150x150	հատ		4
	թիթեղ 3x250x150	հատ		2
	Դյուբել, մանեկ, տափօղակ M10	հատ		16
ՎԱՆԴԱԿ Վ - 6 (1 հատ)				
	Խողովակ Ø51x2	մ		16.20
	Թիթեղ d=2մմ	մ²		1.35

	ՀՀ ՄԱՐԶԵՐՈՒՄ 42 ԳԼՈՒԽ ԿՈՎԵՐԻ ՀԱՄԱՐ ՆԱԽԱՏԵՍՎՈՂ ԳՈՄԻ ՏԻՊԱՅԻՆ ՆԱԽԱԳԻԾ		ՊԱՏՎԻՐԱՏՈՒ «ԱԳՐՈՔԻԶՆԵՍԻ ԵՎ ԳՅՈՒՂԻ ԶԱՐԳԱՑՄԱՆ ԿԵՆՏՐՈՆ» ՀԻՄՆԱԴՐԱՄ		
	ՏՆՕՐԵՆ	Լ. ԳՐԻԳՈՐՅԱՆ	ՃԱՐՏԱՐԱՊԵՏԱՇԻՆԱՐԱՐԱԿԱՆ	ՓՈՒ	ԹԵՐԹ
ՆԱԽԱԳԾԵՑ	Գ. ԴԱԼԼԱՔՅԱՆ	ԱՆՈՒՐ 1,2; ՄԱՍՆԱԳԻՐ		ԱՆ	ՃՇ-25
«Թ.Ա.Հ.Գ. ԳՐԻԳ» ՍՊԸ					

ԲԱՅԱՏՐԱԳԻՐ

«ՀՀ Մարզերում նախատեսվող գոմի տիպային» նախագծի ջրամատակարարման և ջրահեռացման մասը մշակվել է համաձայն առաջադրանքի, ճարտարապետա-շինարարական գծագրերի, գործող շինարարական նորմերի և կանոնների:

Ջրամատակարարում և Կոյուղի մասի նախագծում նախատեսվում են ներքին հետևյալ համակարգերը՝

ա. խմելու տնտեսական ջրամատակարարում

բ. կենցաղային կեղտաջրերի կոյուղի

Նախագծային լուծումները ընդունված են համաձայն ՇՀԽՊ 2.04.01-85

Սանտեխնիկական սարքերը մոնտաժվում են համաձայն ՇՀԽՊ 3.05.01-85

ԽՄԵԼՈՒ ՏՆՏԵՍԱԿԱՆ ՋՐԱՄԱՏԱԿԱՐԱՐՈՒՄ

Խմելու տնտեսական ջրամատակարարումն իրականացվում է, կառույցից մոտ 20.0մ հեռավորությամբ անցնող ջրագծից:

Ջրամիացման մոտ կառուցված է հոր՝ կարգավորիչ փականով և ջրաչափական հանգույցով:

Ջրամատակարարման արտաքին համակարգը նախատեսված է իրականացնել պոլիէթիլենե D50 տրամաչափի խողովակներից :

Ջրամատակարարման համակարգը նախատեսվում է իրականացնել 1.2 մ. միջին թաղման խորությամբ:

Նախատեսված է մեկ մուտքագիծ DN50 (63x3.0) պոլիէթիլենե խողովակներից:

Մուտքագծի անցքը պատվում է ջրագազաանթափանց էլաստիկ նյութով:

Ջրամատակարարման ներքին ցանցը փակուղային է : Հատակի միջով անցնող տաք և սառը ջրամատակարարման խողովակաշարը ընտրված է DN 50 (63x5.8 մմ.) DN32 (40x3.7 մմ.) DN15 (20x1.9 մմ.) պոլիպրոպիլենե, իսկ խմոցին միացվող խողովակի ուղղահայաց մասը՝ Ø32մմ տրամաչափի պողպատե ջրագազատար խողովակներից:

Տաք ջրամատակարարումն իրականացվում է սանհանգույցում տեղադրված էլեկտրական ջրատաքացուցիչի Դեֆեր միջոցով:

ՏՆՏ - ԿԵՆՑԱԳԱՅԻՆ ԿՈՅՈՒՂԻ (Կ1)

Համակարգը նախատեսված է սանիտարատեխնիկական սարքերից տնտեսական կենցաղային կեղտաջրերի հեռացման համար: Կոյուղու համակարգի խողովակները նախատեսված է իրականացնել ներքին ցանցի համար D 63մմ և D 160մմ, իսկ արտաքին համակարգինը՝ D 160մմ. տրամագծի կոյուղու պոլիվինիլքլորիդե (PVC) լայնուկավոր խողովակներից 21-26-100-80:

Կոյուղու հորիզոնական միացումները կատարվում են թեք ձևավոր մասերով:

Կոյուղու արտաքին համակարգում նախատեսվում է՝ կառուցել մեկ դիտահոր՝ կլոր կտրվածքի հավաքովի երկաթբետոնե էլեմենտներից, սեյսմիկ գոտիների համար նախատեսված լրացուցիչ ամրանների ծախսով:

Կենցաղային կոյուղին հեռացվում է բակ, այնուհետ կեղտաջրերի կուտակման "Շամբո" տիպի հոր, որտեղից էլ ափնիզացիոն մեքենաների օգնությամբ ժամանակ առ ժամանակ կեղտաջուրը կհեռացվի կոյուղու մոտակա համակարգ:

Կոյուղու համակարգը նախատեսվում է իրականացնել 1.2 մ. միջին թաղման խորությամբ:

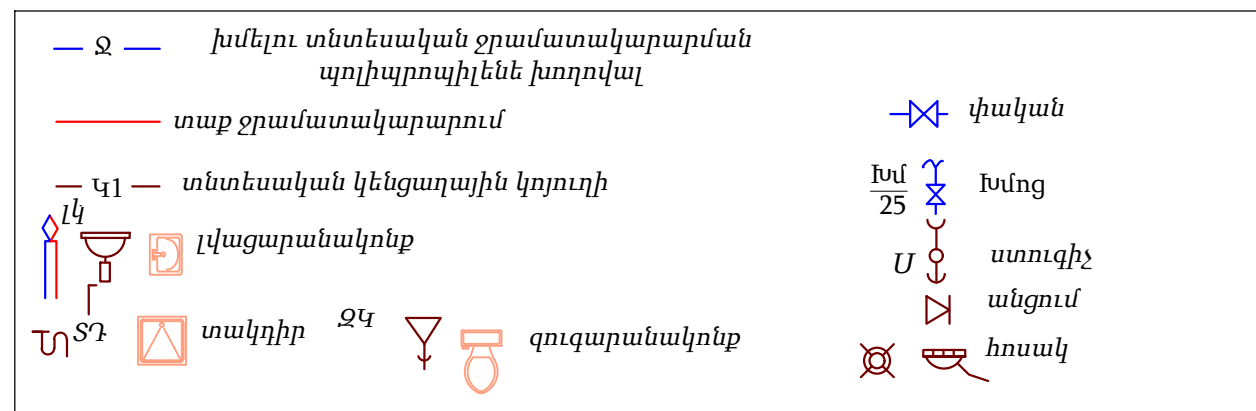
Աշխատանքային գծագրերի հիմնական լրակազմի ամփոփագիր

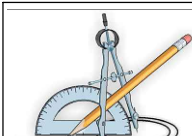
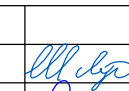
Թերթ	Անվանումը	Թերթերի համարը	Թերթերի քանակը
1	ԸՆԴՀՆԱՈՒՐ ՏՎՅԱԼՆԵՐ (ԲԱՅԱՏՐԱԳԻՐ)	ՋԿ-1	6
2	ՆԵՐՔԻՆ ՋՐԱՄԱՏԱԿԱՐԱՐՄԱՆ ԵՎ ԿՈՅՈՒՂՈՒ ԱՇԽԱՏԱՆՔԱՅԻՆ ԾԱՎԱԼՆԵՐ	ՋԿ-2	6
3	ԱՐՏԱՔԻՆ ՋՐԱՄԱՏԱԿԱՐԱՐՄԱՆ ԵՎ ԿՈՅՈՒՂՈՒ ԱՇԽԱՏԱՆՔԱՅԻՆ ԾԱՎԱԼՆԵՐ	ՋԿ-3	6
4	ՀԱՏԱԿԱԳԻԾ ՋՐԱՄԱՏԱԿԱՐԱՐՄԱՆ ԵՎ ԿԵՆՑԱԳԱՅԻՆ ԿՈՅՈՒՂՈՒ ՀԱՄԱԿԱՐԳԵՐՈՎ	ՋԿ-4	6
5	ԿՏՐՎԱԾՔ Ա-Ա; Բ-Բ; Գ-Գ	ՋԿ-5	6
6	ՋՐԱՄԱՏԱԿԱՐԱՐՄԱՆ ԵՎ ԿՈՅՈՒՂՈՒ ՏԱՐԱԾԱԿԱՆ ՄԽԵՄԱ	ՋԿ-6	6

Ջրամատակարարման և Կոյուղու Հաշվարկային ելքեր

Համակարգի անվանում	պահանջվող ճնշում	հաշվարկային ելքեր		
	Մ.	Մ ³ /օր	Մ ³ /ժամ	լ/վրկ
Սառը ջրամատակարարում	11.0	9.0	2.5	0.7
Տաք ջրամատակարարում	11.0	0.28	0.45	0.29
Կոյուղի	-	9.0	2.95	1.6

Պայմանական նշաններ



	ՀՀ ՄԱՐԶԵՐՈՒՄ 42 ԳԼՈՒԽ ԿՈՎԵՐԻ ՀԱՄԱՐ ՆԱԽԱՏԵՍՎՈՂ ԳՈՄԻ ՏԻՊԱՅԻՆ ՆԱԽԱԳԻԾ			ՊԱՏՎԻՐԱՏՈՒ «ԱԳՐՈՔԻԶՆԵՄ ԵՎ ԳՅՈՒՎԻ ԶԱԳԱՑՄԱՆ ԿԵՆՏՐՈՆ» ՀԻՄՆԱԴՐԱՄ		
	ՏՆՕՐԵՆ	Լ. ԳՐԻԳՈՐՅԱՆ		ՋՐԱՄԱՏԱԿԱՐԱՐՈՒՄ և ԿՈՅՈՒՂԻ		
	ՆԱԽԱԳԾԵՑ	Գ. ԳՐԻԳՈՐՅԱՆ		ԸՆԴՀՆԱՈՒՐ ՏՎՅԱԼՆԵՐ (ԲԱՅԱՏՐԱԳԻՐ)		
			Փուլ	Թերթ	Թերթեր	
			ԱՆ	ՋԿ-1	6	
«Թ.Ա.Հ.Գ. ԳՐԻԳ» ՍՊԸ						

ՆԵՐՔԻՆ ԶՐԱՄԱՏԱԿԱՐԱՐՄԱՆ ԾԱՎԱԼՆԵՐ				
N	ԱՆՎԱՆՈՒՄ	Չափման միավոր	Քանակ	Ծանոթություն

1	2		4	5
1	Պոլիէթիլենե խողովակ DN 50 (63x3.0 մմ.)	գ.մ.	3.0	
2	Պողպատե ջրագազատար խողովակ D 32	գ.մ.	2.0	
3	Պոլիպրոպիլենե խողովակ DN 32 (40x3.7 մմ.)	գ.մ.	41.0	
4	Պոլիպրոպիլենե խողովակ DN 20 (25x2.3 մմ.)	գ.մ.	1.0	
5	Պոլիպրոպիլենե խողովակ DN 15 (20x1.9 մմ.)	գ.մ.	14.0	
6	Փական d=32 մմ.	հատ	1	
7	Փական d=20 մմ.	հատ	1	
8	Փական d=15 մմ.	հատ	2	
9	Գնդիկավոր փական d=15 մմ.	հատ	1	
10	Ջրատաքացուցիչ Geizер 1.6 կՎտ	հատ	1	
11	Ոչ ստացիոնար տեղակայված ցնցուղ խառնարանով	հատ	1	
12	Ճկուն խողովակ զուգարանակոնքի համար	հատ	1	
13	Լվացարանի խառնարան	հատ	1	
14	Խմբային տաքացվող ջրախմոց 2 տեղանոց	հատ	1	
15	Պողպատ/ պոլիպրոպիլեն միացություն Ø 32	տեղ	1	
16	Պոլիպրոպիլենե խողովակների անկյունակներ Ø 50 մմ.	հատ	2	
17	Պոլիպրոպիլենե խողովակների անկյունակներ Ø 32 մմ.	հատ	3	
18	Պոլիպրոպիլենե խողովակների անկյունակներ Ø 20 մմ.	հատ	2	
19	Պոլիպրոպիլենե խողովակների անկյունակներ Ø 15 մմ.	հատ	10	
20	Պոլիպրոպիլենե խողովակների եռաբաշխիկներ Ø 15x20x15 մմ.	հատ	1	
21	Պոլիպրոպիլենե խողովակների եռաբաշխիկներ Ø 15x15x15 մմ.	հատ	3	
22	Համակարգի փորձարկում, լվացում և ախտահանում	մ.	61	
23	Մետաղակոնստրուկցիաներ խողովակների ամրացման համար	կգ.	0.2	
24	Մետաղական պատյան Ø100 ներկումով	մ.	2	

ՆԵՐՔԻՆ ԿՈՅՈՒՂՈՒ ԾԱՎԱԼՆԵՐ				
N	ԱՆՎԱՆՈՒՄ	Չափման միավոր	Քանակ	Ծանոթություն

1	2		4	5
1	Պոլիէթիլենե խողովակ ռետինե սեղմիչ օղակներով d=150 մմ., հողի մեջ	գ.մ.	7.0	
2	Պոլիէթիլենե խողովակ ռետինե սեղմիչ օղակներով d=150 մմ., պատի վրա	գ.մ.	3.0	
3	Պոլիէթիլենե խողովակ ռետինե սեղմիչ օղակներով d=63 մմ., հողի մեջ	գ.մ.	2	
4	Լվացարանակոնք	կոմպլ.	1	
5	Ջուգարանակոնք լվացման տակառիկով	կոմպլ.	1	
6	Հոսակ d=150 մմ.	հատ	2	
7	Հոսակ d=50 մմ.	հատ	1	
8	Պլաստմասե ձևավոր մասեր d=160 մմ.	հատ	5	
9	Պլաստմասե ձևավոր մասեր d=100 մմ.	հատ	1	
10	Պլաստմասե ձևավոր մասեր d=63 մմ.	հատ	1	
11	Անցում d=100/50 մմ.	հատ	1	
12	Ստուգիչ d=150 մմ.	հատ	1	
13	Մետաղակոնստրուկցիաներ խողովակների ամրացման համար	կգ.	0.5	
14	Մետաղակոնստրուկցիաների ներկում երկու շերտով	կգ.	0.1	
15	Համակարգի փորձարկում	զձ.մ.	12	
16	Մետաղական պատյան Ø219 ներկումով	մ.	1.0	

	ՀՀ ՄԱՐԶԵՐՈՒՄ 42 ԳԼՈՒԽ ԿՈՎԵՐԻ ՀԱՄԱՐ ՆԱԽԱՏԵՍՎՈՂ ԳՈՄԻ ՏԻՊԱՅԻՆ ՆԱԽԱԳԻԾ		ՊԱՏՎԻՐԱՏՈՒ «ԱԳՐՈՔԻԶՆԵՍԻ ԵՎ ԳՅՈՒՎԻ ԶԱՐԳԱՑՄԱՆ ԿԵՆՏՐՈՆ» ՀԻՄՆԱՎՐԱՄ		
	ՏՆՕՐԵՆ	Լ. ԳՐԻԳՈՐՅԱՆ		Փուլ	Թերթ
ՆԱԽԱԳԾԵՑ	Գ. ԳՐԻԳՈՐՅԱՆ	ԱՆ		ԶԿ-2	6
			«Թ.Ա.Հ.Գ. ԳՐԻԳ» ՍՊԸ		

ԶՐԱՄԱՏԱԿԱՐԱՐՄԱՆ ԿՈՅՈՒՂԻ
ՆԵՐՔԻՆ ԶՐԱՄԱՏԱԿԱՐԱՐՄԱՆ
ԵՎ ԿՈՅՈՒՂՈՒ
ԱՇԽԱՏԱՆՔԱՅԻՆ ԾԱՎԱԼՆԵՐ

ԱՐՏԱՔԻՆ ՋՐԱՄԱՏԱԿԱՐԱՐՄԱՆ ԱՇԽԱՏԱՆՔՆԵՐԻ ԾԱՎԱԼՆԵՐ

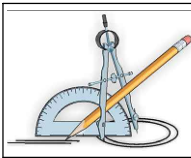
N	ԱՆՎԱՆՈՒՄ	Չափման միավոր	Քանակ		Ծանոթություն
			Քանակ	Ծանոթություն	
1	2	3	4	5	

1	Խրամուղու մշակում III կարգի բնահողում ձեռքով	մ ³	1.0		
2	Խրամուղու մշակում IV կարգի բնահողում ձեռքով	մ ³	1.0		
3	Խրամուղու մշակում էքսկավատորով III կարգի բնահողում կուտակելով խրամուղու կողքը	մ ³	10.0		
4	Խրամուղու մշակում էքսկավատորով IV կարգի բնահողում կուտակելով խրամուղու կողքը	մ ³	9.0		
5	Խրամուղու մշակում էքսկավատորով IV կարգի բնահողում բարձելով ավտոմեքենային	մ ³	3.0		
6	Նախապատրաստական շերտ խրամուղում ավազի շերտով 10 սմ. հաստությամբ	մ ³	1.5		
7	Պոլիէթիլեն խողովակ D50(63x3.0)	գծ.մ.	20.0		
8	Պողպատե էլ.եռակցվող խողովակ Ø 57x3.0	գծ.մ.	4.0		
9	Ջրաչափ Ø 40 մմ.	հատ	1		
10	Զտիչ Ø40 մմ.	հատ	1		
11	Գնդային փական DN50	հատ	2		
12	Կցաշուրթային ճկուն ներդիր DN40	հատ	1		
13	Կարճախողովակ, երկկողմանի պարուրակով DN40	հատ	2		
14	Անցում DN 50/40	հատ	2		
15	Միացում նախագծված ջրագծին	տեղ	1		
16	Համակարգի փորձարկում, լվացում և ախտահանում	մ.	24		
17	Խրամուղու ետլիցք ձեռքով, տեղի փափուկ բնահողով	մ ³	5.0		
18	Խրամուղու ետլիցք բուլդոզերով, տեղի բնահողով	մ ³	16.0		
19	Ավելցուկային բնահողի տեղափոխում	մ ³	3.0		
20	Պոլիմերաավազային հորեր(ծածկ, պատեր, հատակ) Ø900 H=1.5մ	հատ	1		
21	Ø900 ջրամատակարարման հորի բետոնե նախապատրաստական շերտ	հատ մ ³	1 0.18		

ԱՐՏԱՔԻՆ ԿՈՅՈՒՂՈՒ ԾԱՎԱԼՆԵՐ

N	ԱՆՎԱՆՈՒՄ	Չափման միավոր	Քանակ		Ծանոթություն
			Կենցաղ. կոյուղի	"Շամբո" հոր	
1	2	3	4	5	6

1	Խրամուղու մշակում III կարգի բնահողում ձեռքով	մ ³	1.0	2.0	
2	Խրամուղու մշակում IV կարգի բնահողում ձեռքով	մ ³	1.0	1.0	
3	Խրամուղու մշակում էքսկավատորով III կարգի բնահողում կուտակելով խրամուղու կողքը	մ ³	11.0	30.0	
4	Խրամուղու մշակում էքսկավատորով IV կարգի բնահողում կուտակելով խրամուղու կողքը	մ ³	9.0	5.0	
5	Խրամուղու մշակում էքսկավատորով IV կարգի բնահողում բարձելով ավտոմեքենային	մ ³	3.0	22.0	
6	Նախապատրաստական շերտ խրամուղում ավազի շերտով 10 սմ. հաստությամբ	մ ³	1.5	-	
7	Կոյուղու պոլիէթիլեն խողովակներ DN 160 C/1	մ	20.0	-	
8	Կոյուղու կլոր հորեր հավաքովի ե/բ էլեմենտներից Ø 1000x1200 (h)	հատ/մ ³	1 1.0	-	
9	Կոյուղու հորերի բետոնե նախապատրաստական շերտ	հատ/մ ³	1 0.18	-	
10	Թուջե T տիպի մտոցի տեղադրում d= 700մմ.	հատ	1	-	
11	Մետաղական տարրեր հորերի սեյսմակայունության համար	կգ	30	-	
12	Մետաղական աստիճանների տեղադրում	կգ	6.7	-	
13	Մետաղական աստիճանների ներկում	մ ²	0.15	-	
14	Համակարգի փորձարկում	մ	20	-	
15	Խրամուղու ետլիցք ձեռքով, տեղի փափուկ բնահողով	մ ³	3.0	8	
16	Խրամուղու ետլիցք բուլդոզերով, տեղի բնահողով	մ ³	19.0	30	
17	Ավելցուկային բնահողի տեղափոխում	մ ³	3.0	22	
18	Կոյուղու պոլիպրոպիլեն "Շամբո" հոր՝ 4000x2600x2000(h)	հատ	-	1	
19	Անկողնակի պատրաստում /Շամբո հորի տակ/, ավազի շերտի իրականացում 20սմ հաստությամբ տոփանումով	մ ³	-	2.08	



«Ջ ՄԱՐԶԵՐՈՒՄ 42 ԳԼՈՒԽ ԿՈՎԵՐԻ ՀԱՄԱՐ ՆԱԽԱՏԵՍՎՈՂ ԳՈՄԻ ՏԻՊԱՅԻՆ ՆԱԽԱԳԻԾ»

ՏՆՕՐԵՆ	Լ. ԳՐԻԳՈՐՅԱՆ	<i>Ավագ</i>	ՋՐԱՄԱՏԱԿԱՐԱՐՄԱՆ ԿՈՅՈՒՂԻ	Փուլ	Թերթ	Թերթեր
ՆԱԽԱԳԾԵՑ	Գ. ԳՐԻԳՈՐՅԱՆ			ԱՆ	ԶԿ-3	6

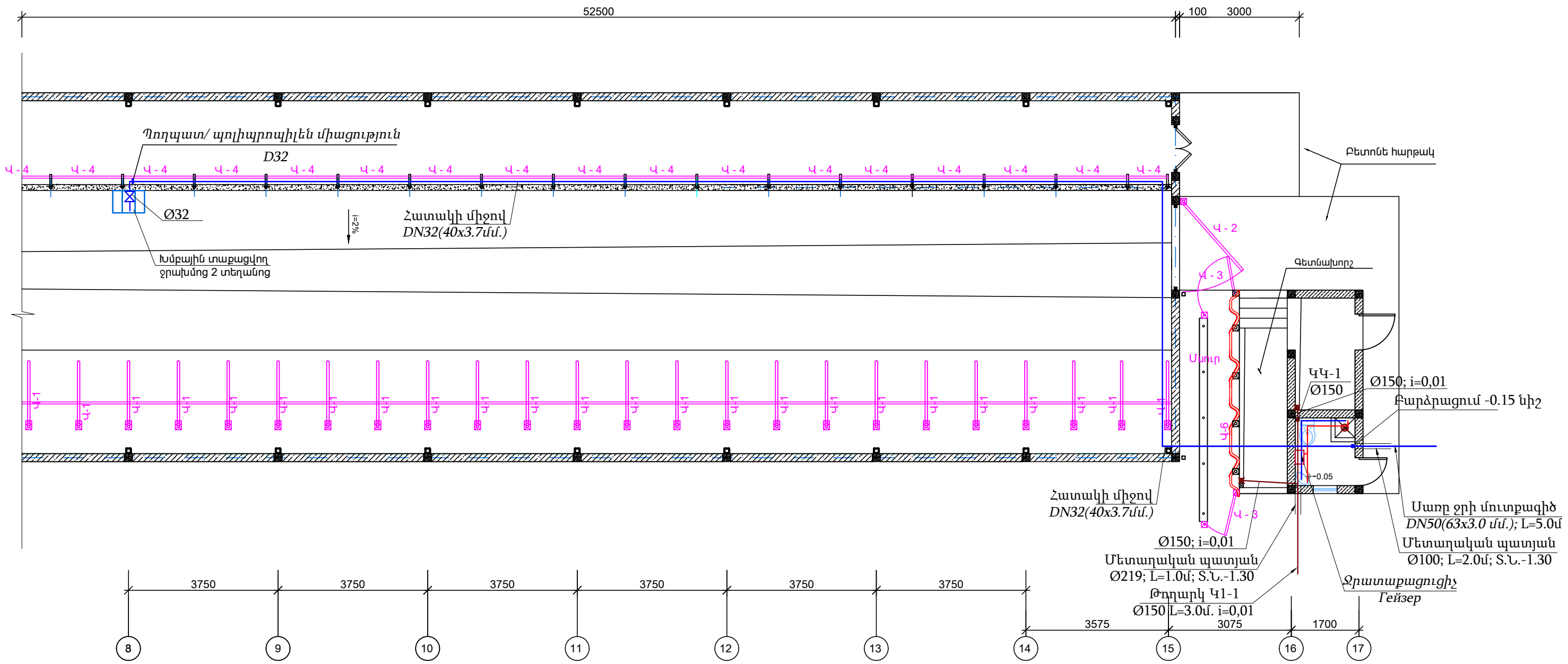
ԱՐՏԱՔԻՆ ՋՐԱՄԱՏԱԿԱՐԱՐՄԱՆ ԵՎ ԿՈՅՈՒՂՈՒ ԱՇԽԱՏԱՆՔԱՅԻՆ ԾԱՎԱԼՆԵՐ

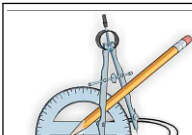
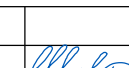
ՊԱՏՎԻՐԱՏՈՒ
«ԱԳՐՈՔԻԶՆԵՄԻ ԵՎ ԳՅՈՒՎԻ
ՋԱՐԳԱՑՄԱՆ ԿԵՆՏՐՈՆ»
ՀԻՄՆԱԿՐԱՄ

«Թ.Ա.Հ.Գ. ԳՐԻԳ» ՍՊԸ

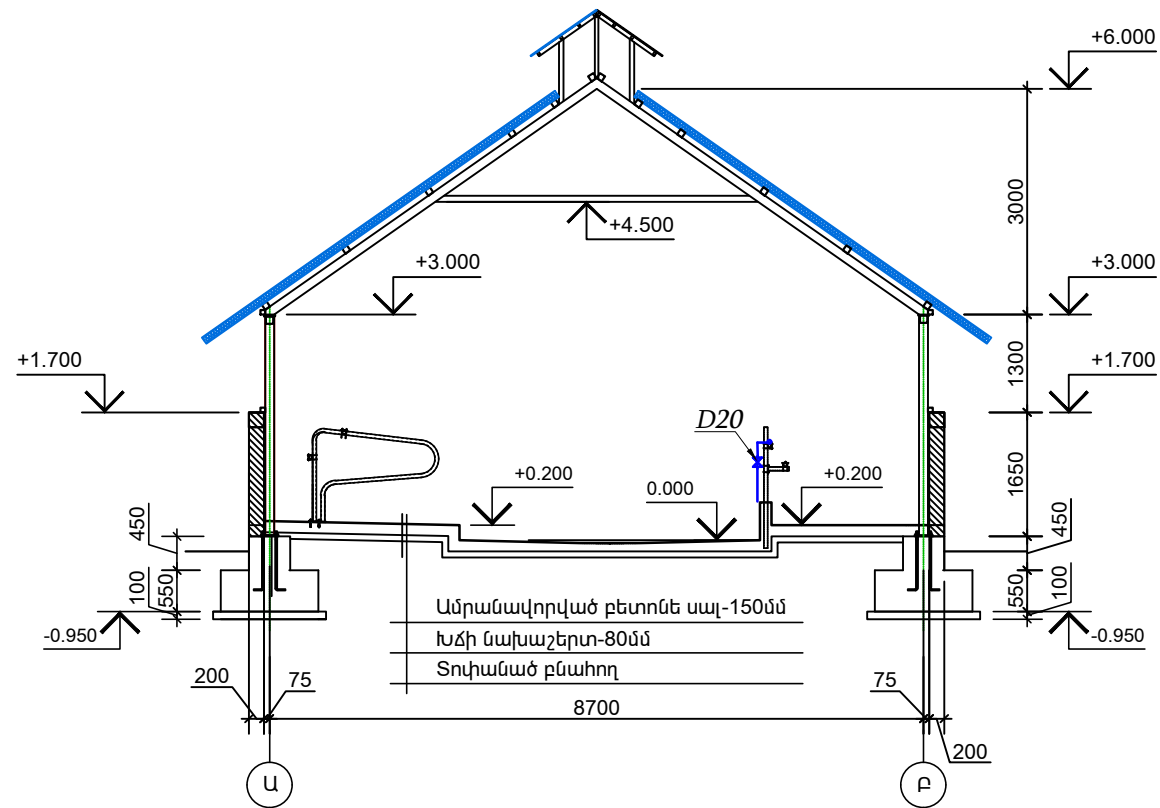
ՀԱՏԱԿԱԳԻԾ

Մ1:100

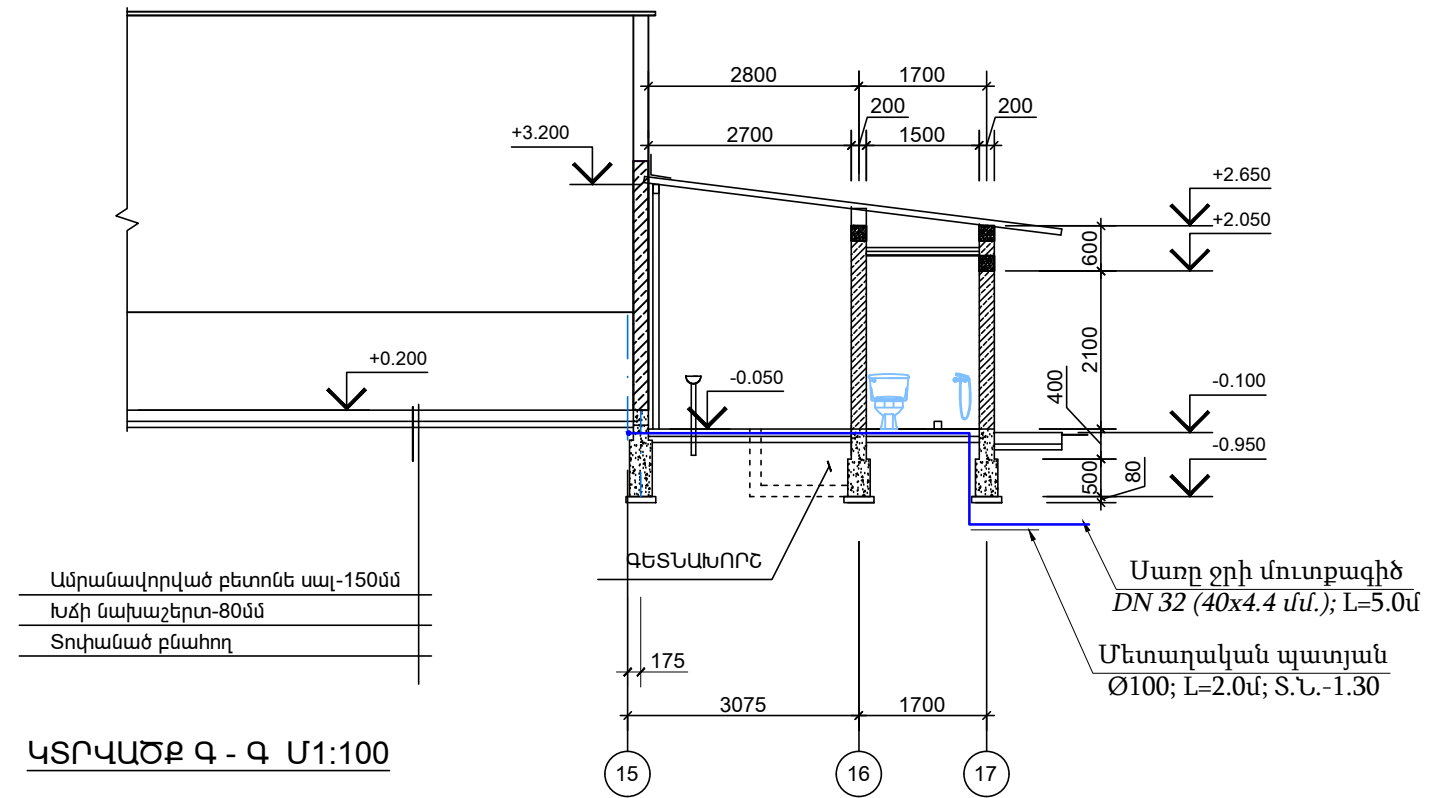


	ՀՀ ՄԱՐԶԵՐՈՒՄ 42 ԳԼՈՒԽ ԿՈՎԵՐԻ ՀԱՄԱՐ ՆԱԽԱՏԵՍՎՈՂ ԳՈՄԻ ՏԻՊԱՅԻՆ ՆԱԽԱԳԻԾ		ՊԱՏՎԻՐԱՏՈՒ «ԱԳՐՈՔԻԶՆԵՄԻ ԵՎ ԳՅՈՒՎԻ ԶԱՐԳԱՑՄԱՆ ԿԵՆՏՐՈՆ» ՀԻՄՆԱԳՐԱՄ		
	ՏՆՕՐԵՆ	Լ. ԳՐԻԳՈՐՅԱՆ		Փուլ	Թերթ
ՆԱԽԱԳԾԵՑ	Գ. ԳՐԻԳՈՐՅԱՆ	ԶՐԱՄՍԱՏԱԿԱՐԱՐՈՒՄ և ԿՈՅՈՒՂԻ ՀԱՏԱԿԱԳԻԾ		ԱՆ	ԶԿ-4
			«Թ.Ա.Հ.Գ. ԳՐԻԳ» ՍՊԸ		

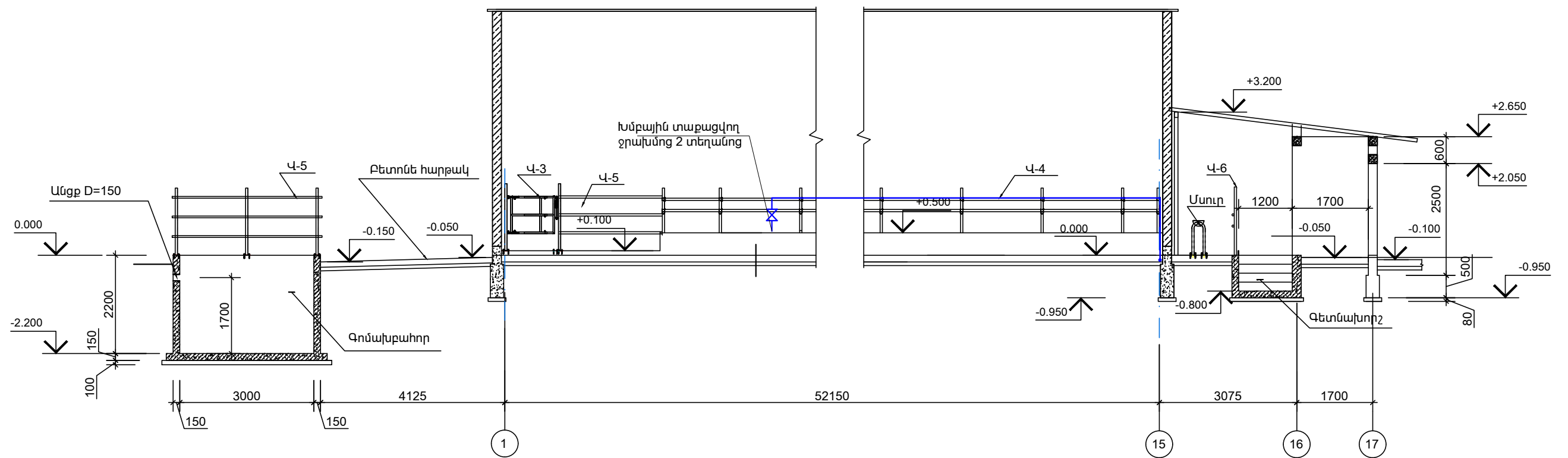
ԿՏՐՎԱԾՔ Ա - Ա Մ1:100



ԿՏՐՎԱԾՔ Բ - Բ Մ1:100

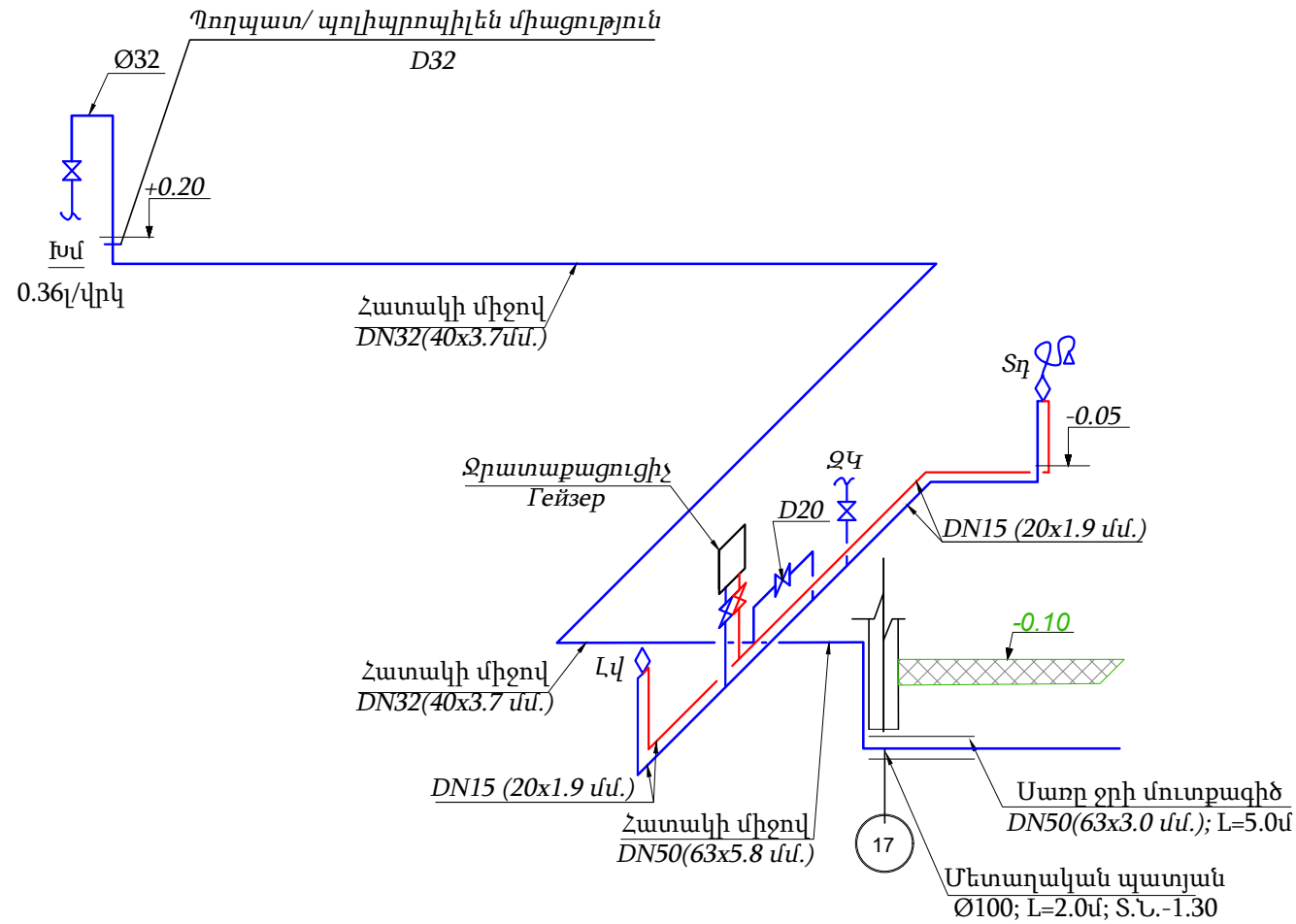


ԿՏՐՎԱԾՔ Գ - Գ Մ1:100

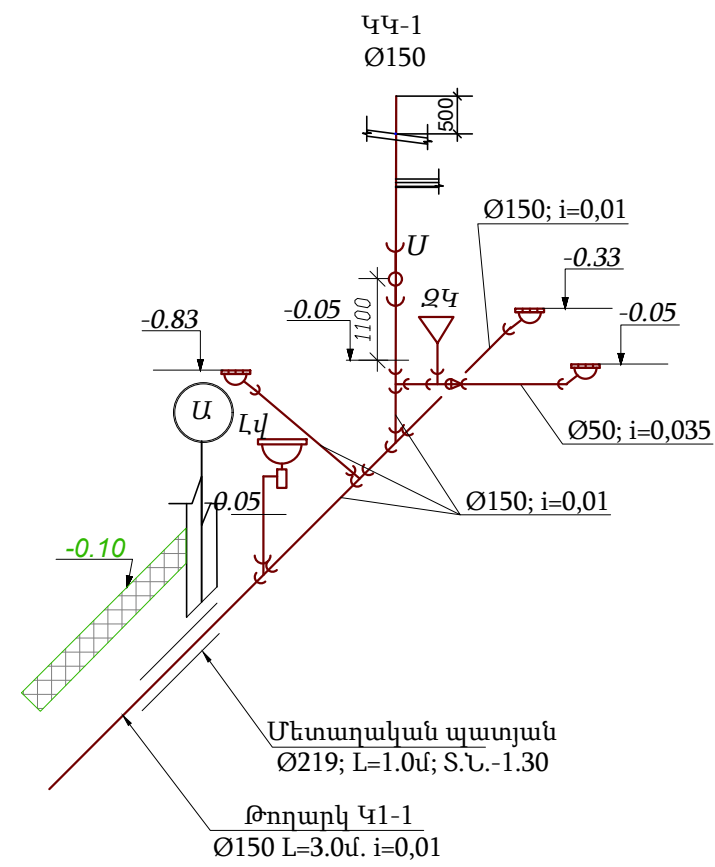


	«ՎՄԱՐՁԵՐՈՒՄ 42 ԳԼՈՒԽ ԿՈՎԵՐԻ ՀԱՄԱՐ ՆԱԽԱՏԵՍՎՈՂ ԳՈՄԻ ՏԻՊԱՅԻՆ ՆԱԽԱԳԻԾ»			ՊԱՏՎԻՐԱՏՈՒ «ԱԳՐՈՒԹԻՋՆԵՍԻ ԵՎ ԳՅՈՒՎԻ ԶԱՐԳԱՑՄԱՆ ԿԵՆՏՐՈՆ» ՀԻՄՆԱԳՐԱՄ				
	ՏՆՕՐԵՆ	Լ. ԳՐԻԳՈՐՅԱՆ		ԶՐԱՄՏԱՏԱԿԱՐԱՐՈՒՄ և ԿՈՅՈՒՂԻ			Փուլ	Թերթ
ՆԱԽԱԳԾԵՑ	Գ. ԳՐԻԳՈՐՅԱՆ			ԿՏՐՎԱԾՔ Ա - Ա, Բ-Բ, Գ-Գ			ԱՆ	ԶԿ-5
						«Թ.Ա.Հ.Գ. ԳՐԻԳ» ՍՊԸ		

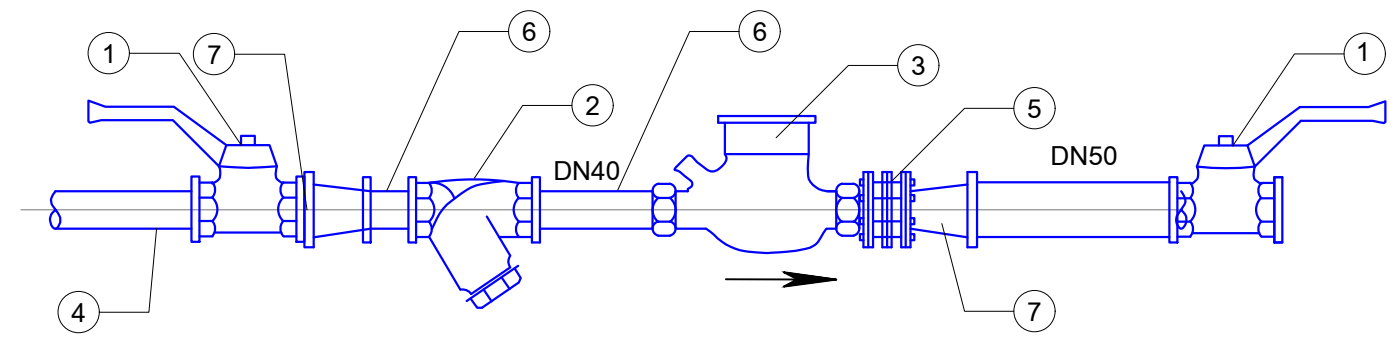
ՋՐԱՄԱՏԱԿԱՐԱՐՄԱՆ ՏԱՐԱԾԱԿԱՆ ՄԽԵՄԱ



ԿՈՅՈՒՂՈՒ ՏԱՐԱԾԱԿԱՆ ՄԽԵՄԱ

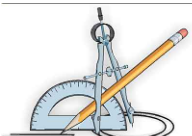

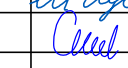


ՋՐԱՄԱՏԱԿԱՐԱՐՄԱՆ ՀՈՐՈՒՄ ՋՐԱԶՈՓԱԿԱՆ ՀԱՆԳՈՒՅՑԻ ՄԽԵՄԱ



Մ Ա Ս Ն Ա Գ Ի Ր

Գ/Գ N	Ա Շ Խ Ա Տ Ա Ն Ք Ն Ե Ր Ի Ա Ն Վ Ա Ն ՈՒ Մ	ՉԱՓՍՆ ՄԻՎՈՐ	ՔԱՆԱԿԸ	ԾԱՆՈԹՈՒԹՅՈՒՆ
1	2	3	4	
1	Գնդային փական DN50	հատ	2	
2	Ջրի ֆիլտր DN40	հատ	1	
3	Թիակավոր բազմաշիթ ջրաչափ DN40	հատ	1	
4	Պողպատե էլ.եռակցվող խողովակ Ø 57x3.0	գծմ	4.0	
5	Կցաշուրթային ճկուն ներդիր DN40	հատ	1	
6	Կարճախողովակ, երկկողմանի պարուրակով DN40	հատ	2	
7	Անցում DN 50/40	հատ	2	

	ՀՀ ՄԱՐԶԵՐՈՒՄ 42 ԳԼՈՒԽ ԿՈՎԵՐԻ ՀԱՄԱՐ ՆԱԽԱՏԵՍՎՈՂ ԳՈՄԻ ՏԻՊԱՅԻՆ ՆԱԽԱԳԻԾ		ՊԱՏՎԻՐԱՏՈՒ «ԱԳՐՈՒԹՅՆԵՄԻ ԵՎ ԳՅՈՒԿ ԶԱՐԳԱՅՄԱՆ ԿԵՆՏՐՈՆ» ՀԻՄՆԱԳՐԱՄ		
	ՋՐԱՄԱՏԱԿԱՐԱՐՈՒՄ և ԿՈՅՈՒՂԻ	ՓՈՒԿ	ԹԵՐԹ	ԹԵՐԹԵՐ	ՏՆՕՐԵՆ Լ. ԳՐԻԳՈՐՅԱՆ
ՆԱԽԱԳԾԵՅ	Գ. ԳՐԻԳՈՐՅԱՆ		ՋՐԱՄԱՏԱԿԱՐԱՐՄԱՆ ԵՎ ԿՈՅՈՒՂՈՒ ՏԱՐԱԾԱԿԱՆ ՄԽԵՄԱ	ԱՆ	ՋԿ-6
					6
					«Թ.Ա.Հ.Գ. ԳՐԻԳ» ՍՊԸ

ԲԱՑԱՏՐԱԳԻՐ

<<	ԱՆՎԱՆՈՒՄ	ԹԵՐԹ	ԾԱՆՈԹՈՒԹ
1	Ընդհանուր տվյալներ:	ԷՏ - 1	
2	Մասնագիր	ԷՏ - 2	
3	ՈՒՎ վահաի հաշվարկային սխեմա	ԷՏ - 3	
4	Լուսավորություն: Վարդակային ցանց: Հողանցում:	ԷՏ - 4	
5	Պոտենցիալների հավասարեցման համակարգ	ԷՏ - 5	

Նախագիծը կատարված է ճարտարապետաշինարարական գծագրերի հիման վրա: Գոմը պատկանում են էլեկտրաէներգիայի հուսալիության II և III կարգին: Էլեկտրաէներգիայի հիմնական սպառիչներն են

- ներքին լուսավորությունը
 - արտաքին լուսավորությունը
- Արտաքին էլեկտրամատակարարման գիծը այս նախագծով չի դիտարկվում: Կառույցի հաշվարկային հզորությունը կազմում է 5.5 կվտ:

Ներանցումը կատարվում է անջատիչ-բաժանիչի միջոցով, էլեկտրաէներգիայի բաշխումը իրականացվում է ՈՒՎ բաշխիչ վահանի միջոցով որը տեղադրված է կթման սրահում:

Մագիստրալ ցանցերը նախատեսված են ԻԲ մակնիշի մալուխներով (կաթի սրահում և սանհանգույցում) բաց ամրակների տակ և ՄԵՅ պղնձե հաղորդալարերով չայրվող PVC խողովակի միջով:

Անասնագոմերի և կերի պահեստների բոլոր խմբային և ուժային ցանցերը համաձայն 23-05-95 նախատեսված են պղնձե հաղորդալարերով՝ անցկացված չայրվող PVC խողովակների միջով առաստաղի տակ:










Գծերը նախատեսված են միաֆազ եռալար: Անջատիչների և վարդակների մոնտաժման բարձրությունն է 1.5մ, հատակից: Խմբային վահանակը ենթակա է մոնտաժման 1,5մ բարձրության վրա:

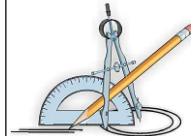


Որպես պաշտպանիչ միջոց համաձայն 505 71.14-96 նախագծում կիրառված է պոտենցիալների հավասարեցման համակարգ:

Որպես պաշտպանիչ միջոց նախագծում օգտագործված է TN - C - S համակարգը: Ներանցվող կաբելների PEN ջիղը բաժանվում են N (մեկուսացված) և PE ջիղերին և վերջինս կրկնակի հողանցվում է: Բոլոր մետաղական կոնստրուկցիաները որոնց կենդանիները կարող են դիպչել հողանցվում են:

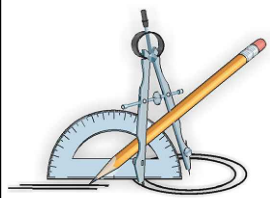
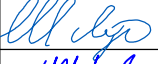

Բոլոր էլ. մոնտաժային աշխատանքները կատարել համաձայն էլ. սարքավորումների մոնտաժման գործող կանոնների:

Պայմանական նշաններ

-  ՈՒԺԱՅԻՆ ՎԱՀԱՆ (ՈՒՎ)
-  ԼՈՒՍԱՏՈՒՄ ԱՌԱՍՏԱՂԱՅԻՆ - 1x32 Վտ ԼՈՒՍԱԴԻՈՂԱՅԻՆ ՊԵՏՊԱՆՎԱԾ ՈՐԸ ՀԱՄԱՊԱՏԱՍԽԱՆՈՒՄ Է (1x80) Վտ ԷԿՈՆՈՄ ԼԱՄՊԵՐԻՆ
-  ԼՈՒՍԱՏՈՒՄ -1x250ՎՏ ԿԱՐՄԻՐ ԼԱՄՊՈՎ ՏԱՔԱՑՆՈՂ
-  ԼՈՒՍԱՏՈՒՄ -1x100ՎՏ ԿԱՐՄԻՐ ԼԱՄՊՈՎ
-  ԼՈՒՍԱՏՈՒՄ ԱՌԱՍՏԱԴԻ -1x10ՎՏ ԼՈՒՍԱԴԻՈՂԱՅԻՆ
-  ԼՈՒՍԱՏՈՒՄ ՊԱՏԻ -1x25ՎՏ ԼՈՒՍԱԴԻՈՂԱՅԻՆ
-  ԿԱՐԴԱԿ ԵՐԿԲԵՎԵՆ ՀՈՂԱՆՑԻՉՈՎ ԲԱՑ ՀԱՂՈՐԴԱԳԾԻ
-  ԱՆՋԱՏԻՉ ՄԵԿԱՏԵՂՆԱԿՈՐ
-  ԱՆՋԱՏԻՉ ԵՐԿԱՏԵՂՆԱԿՈՐ ԲԱՑ ՀԱՂՈՐԴԱԳԾԻ

	ՀՀ ՄԱՐԶԵՐՈՒՄ 42 ԳԼՈՒԽ ԿՈՎԵՐԻ ՀԱՄԱՐ ՆԱԽԱՏԵՍՎՈՂ ԳՈՄԻ ՏԻՊԱՅԻՆ ՆԱԽԱԳԻԾ		ՊԱՎԻՐԱՏՈՒ «ԱԳՐՈՔԻԶՆԵՍԻ ԵՎ ԳՅՈՒՄ ԶԱՐԳԱՑՄԱՆ ԿԵՆՏՐՈՆ» ՀԻՄՆԱԳՐԱՄ				
	ՏՆՕՐԵՆ	Լ. ԳՐԻԳՈՐՅԱՆ		ԷԼԵԿՏՐԱՏԵԽՆԻԿԱԿԱՆ ՄԱՍ	Փուլ	Թերթ	Թերթեր
ՆԱԽԱԳԾԵՑ	Ա. ԳՐԻԳՈՐՅԱՆ		ԸՆԴՀԱՆՈՒՐ ՏՎՅԱԼՆԵՐ	ԱՆ	ԷՏ-1	5	«Թ.Ա.Հ.Գ. ԳՐԻԳ» ՍՊԸ

ՄԱՍՆԱԳԻՐ				
<<	ԱՆՎԱՆՈՒՄ	ՄԱԿՆԻՇ	Չ / Մ	ՔԱՆԱԿ
1	2	3	4	5
1	Անջատիչ-բաժանիչ միաբևեռ 40Ա		<	1
2	Պահարան դռնակով բաշխիչ վահանի կոմպլեկտ-ման համար XL125 IP40-IK09 450x450x128		<	1
3	Պահարան հաշվիչի 450x450x250		<	1
4	Հաշվիչ միաֆազ		<	1
5	Ավտոմատ անջատիչ միաբևեռ 40Ա		<	1
6	Ավտոմատ անջատիչ միաբևեռ 16Ա		<	3
7	Ավտոմատ անջատիչ միաբևեռ 25Ա		<	1
8	Դիֆերենցիալ հոսանքի անջատիչ միաբևեռ 16Ա 30mA		<	1
9	Լուսատու առաստաղային պաշտպանված լուսադիոդային 1x32վտ 2688lm 420x174x165	УСС	<	21
10	Լուսատու պատի պաշտպանված լուսադիոդային 1x25վտ		<	3
11	Լուսատու 1x250վտ տաքացնող կարմիր գույն		<	1
12	Լուսատու 1x100վտ կարմիր գույն		<	7
13	Լուսատու կախովի առաստաղի լուսադիոդային 1x10վտ		<	2
14	Խցակի վարդակ երկբևեռ հողանցիչով բաց հաղորդագծի		<	4
15	Անջատիչ մեկստեղծավոր բաց հաղորդագծի		<	6
16	Անջատիչ երկստեղծավոր բաց հաղորդագծի		<	1
17	Տուփ ճյուղավորիչ		<	3
18	Հաղորդալար պղնձե ջղերով 2,5մմ ²	ПВ3	Մ	250
19	Մալուխ պղնձե ջղերով 3x4մմ ²	НГ	Մ	20
20	Ճկախողովակ PVC չայրվող Ø25		Մ	100
21	Ցինկապատ շերտապողպատ 40x4		Մ	20
22	Ցինկապատ անկյունակ L50x50x5մմ, L=2.0մմ		<	3
23	Ճարմանդ հաղորդալարի ամրակապման համար		<	150

	ՀՀ ՄԱՐԶԵՐՈՒՄ 42 ԳԼՈՒԽ ԿՈՎԵՐԻ ՀԱՄԱՐ ՆԱԽԱՏԵՍՎՈՂ ԳՈՄԻ ՏԻՊԱՅԻՆ ՆԱԽԱԳԻԾ		ՊԱՏՎԻՐԱՏՈՒ «ԱԳՐՈՒԲԻԶՆԵՍԻ ԵՎ ԳՅՈՒՂԻ ԶԱՐԳԱՅՄԱՆ ԿԵՆՏՐՈՆ» ՀԻՄՆԱԴՐԱՄ		
	ԷԼԵԿՏՐԱՏԵԽՆԻԿԱԿԱՆ ՄԱՍ		Փուլ	Թերթ	Թերթեր
ՏՆՕՐԵՆ	Լ. ԳՐԻԳՈՐՅԱՆ		ԱՆ	ԷՏ-2	5
ՆԱԽԱԳԾԵՑ	Ա. ԳՐԻԳՈՐՅԱՆ		«Թ.Ա.Հ.Գ. ԳՐԻԳ» ՍՊԸ		
			ՄԱՍՆԱԳԻՐ		

ՍՆՈՂ ԳԾԻ ՏՎՅԱԼՆԵՐ

Մուտքային-բաշխիչ սարք, N ըստ շահագծի	Ներմուծման ԱՆՁԱՏԻՉ
--------------------------------------	--------------------

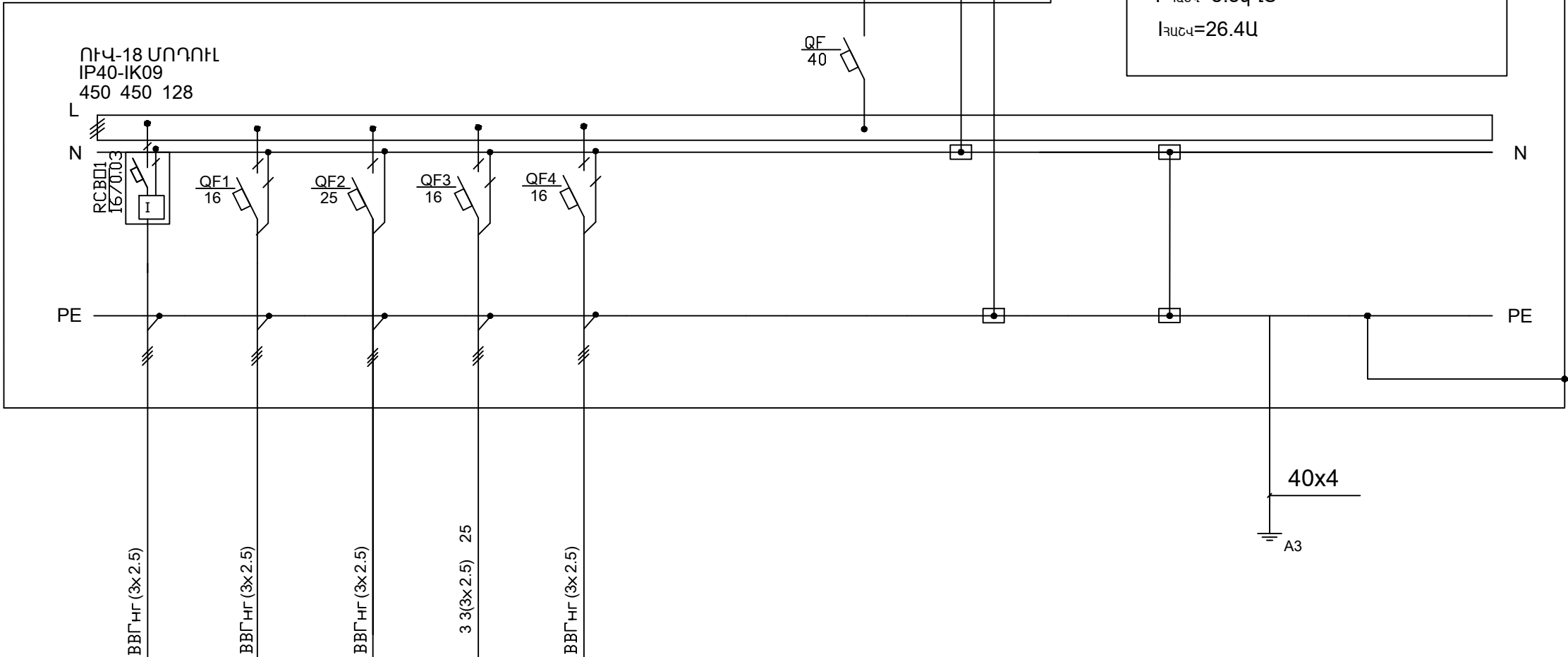
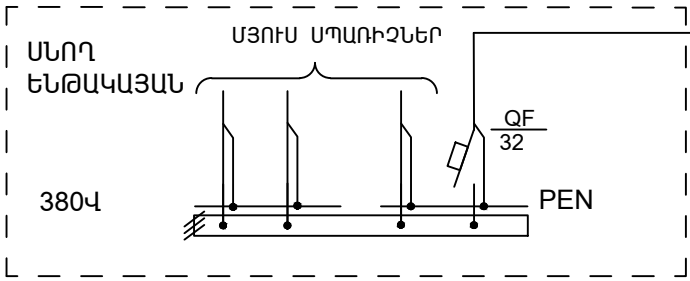
ԿԱՔԵԼԻ ՄԱԿՆԻՉ ԵՎ ԿՏՐՎԱԽՔԸ

ԲԱՇՅԻՉ ՊԱՐԿԱՐԱՆ, N ըստ շահագծի	Ներմուծման ԱՎՏՈՄԱՏ	
	ԳՃԱՅԻՆ ԱՎՏՈՄԱՏ	ՆՄՈՒՆԱԼ ԳՈՒՄԲ
	(Ա)	

ԿԱՔԵԼԻ ՄԱԿՆԻՉ ԵՎ ԿՏՐՎԱԽՔԸ

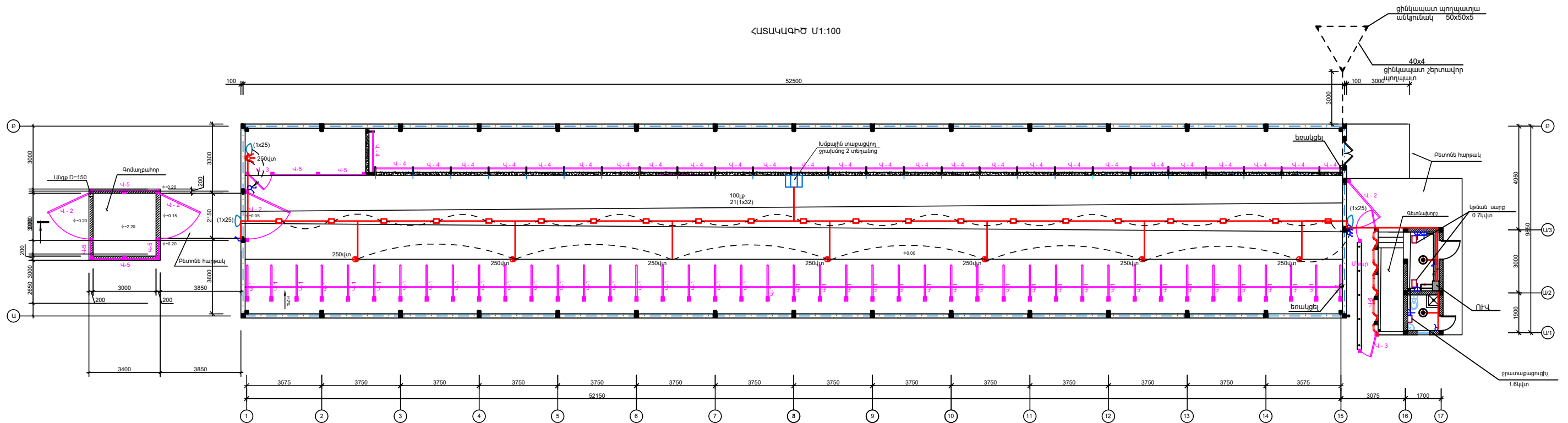
ԷԼԵԿՏՐԱԾՆԱՆՈՒԹՅՈՒՆ

ՍԴԱՌՈՒՉԻ ԱՆՎԱՆՈՒՄԸ	ՋՐԱՏԱՔԱՅՈՒՑԻՉ	ՎԱՐՊԱԿԱՅԻՆ ՑԱՆՑ	ՎԱՐՊԱԿԱՅԻՆ ՑԱՆՑ	ԼՈՒՆԱՎՈՐՈՒԹՅՈՒՆ	Խմբային տաքացվող ջրախնայիչ 2 տեղանոց
ՊԱՅՄԱՆԱԿԱՆ ՆՇԱՆ					
ԽՄԻ ԳՆԱՐՈՐԸ ԸՍՏ ԳՆԱԿԱԳԾԻ	1	2	3	4	5
P _{դր} (կՎՏ)	1.6	0.7	1.0	1.5	1.3
I _{նու} (Ա)	7.0	3.0	4.3	6.5	5.6
ԱՎՏՈՄԱՏ ԱՆՁԱՏԻՉ		16Ա	25Ա	16Ա	16Ա
ՊԱՇՏՊԱՆԻՉ ԱՆՁԱՏՄԱՆ ՍԱՐՔ	16Ա, 30ձԱ				



	«ՏԱՐԶԵՐՈՒՄ 42 ԳԼՈՒԽ ԿՈՎԵՐԻ ՀԱՄԱՐ ՆԱԽԱՏԵՍՎՈՂ ԳՈՄԻ ՏԻՊԱՅԻՆ ՆԱԽԱԳԻԾ»			ՊԱՏՎԻՐԱՏՈՒ «ԱԳՐՈՒԹՅԱՆ ԵՎ ԳՅՈՒՂԱԳՐՈՒԹՅԱՆ ԿԵՆՏՐՈՆ» ՀԻՄՆԱԳՐԱՄ		
	ՏՆՕՐԵՆ	Լ. ԳՐԻԳՈՐՅԱՆ		ԷԼԵԿՏՐԱՏԵԽՆԻԿԱԿԱՆ ՄԱՍ		
ՆԱԽԱԳԾԵՑ	Ա. ԳՐԻԳՈՐՅԱՆ		ՈՒՎ ՎԱԿԱՆԻ ՀԱՇՎԱՐԿԱՅԻՆ ՍԽԵՄԱ			Փուլ
						Թերթ
						ԷՏ-3
						Թերթեր
						5
						«Թ.Ա.Հ.Գ. ԳՐԻԳ» ՍՊԸ

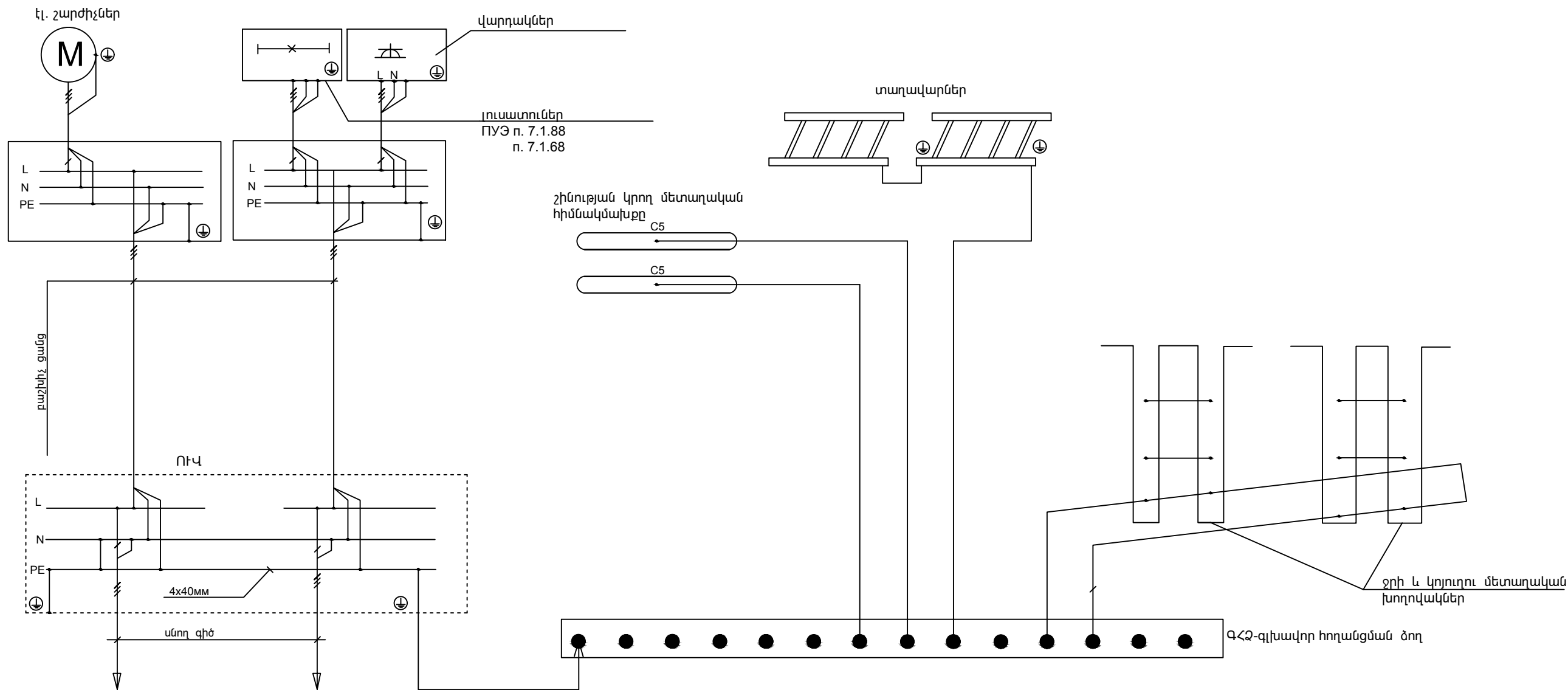
ՀԱՏԱԿԱԳԻԾ Մ 1:100



- ՈՒՎԱՅԻՆ ՎԱՃԱՆ (ՈՒՎ)
- ԼՈՒՍԱՏՈՒՐ ԱՆՍՏՆՈՒՅԻՆ - 1x32 ՎՈՒՍԱՆՈՒՐԱՅԻՆ ՊԱՇՏՊԱՆՎԱԾ ՈՐԻ ՀԱՄԱՊԱՏԱՆՆՈՒՄ Է (ՈՒՅՑ) ՎՈՒ ԷՎՈՒՄ ԱՄՊՈՒՆ
- ԼՈՒՍԱՏՈՒՐ - 1x250ՎՏ ՎԱՐՄԻՐ ԱՄՊՈՎ ՏԱՅՏՆՈՒՐ
- ԼՈՒՍԱՏՈՒՐ - 1x100ՎՏ ՎԱՐՄԻՐ ԱՄՊՈՎ
- ⊙ ԼՈՒՍԱՏՈՒՐ ԱՆՍՏՆՈՒՐ - 1x10ՎՏ ՈՒՍԱՆՈՒՐԱՅԻՆ
- ԼՈՒՍԱՏՈՒՐ ՊԱՏԻ - 1x25ՎՏ ՈՒՍԱՆՈՒՐԱՅԻՆ
- ⊕ ՎԱՐՈՎԱ ԵՐԿԵԿԵԹ ՀՈՂԱՏԻՉՈՎ ԲԱՑ ՀԱՌՈՐԱԳԾԻ
- ♂ ԱՆՋԱՏԻՉ ՄԵՎԱՏԵՂՆԱԿՈՐ
- ♀ ԱՆՋԱՏԻՉ ԵՐՎԱՏԵՂՆԱԿՈՐ ԲԱՑ ՀԱՌՈՐԱԳԾԻ

	ՀՀ ՄԱՐԶԵՐՈՒՄ 42 ԳԼՈՒԽԻ ԿՈՎԵՐԻ ՀԱՄԱՐ ԱՆԿՆԵՍԱՎՈՂ ԳՈՄԻՏԻ ՏՊՊԱՅԻՆ ԱՆՈՒՑԻԾ		«ՊՏԱՎՈՐՈՒՄ ԱՎՈՐՈՒՄ ԵՎ ԳՈՐԻՆՎՈՐՈՒՄ ԱՄՊՈՎԱՆՈՒՄ ԱՆՈՒՑՈՒՄ»			
	ՏՕՐԵՆ ԱՆՈՒՑՈՒՄ	Լ. ԳՐԻԳՈՐՅԱՆ Ա. ԳՐԻԳՈՐՅԱՆ		ԷԼԵԿՏՐԱՏԵԽՆԻԿԱԿԱՆ ՄԱՍ ԼՈՒՍԱՎՈՐՈՒՅՈՒՄ, ՎԱՐՈՎԱՎԵՐԻ ՏԱՆՑ: ՀՈՂԱՏՈՒՄ, ՊՈՏԵՆՑԻԱԼՆԵՐԻ ՀԱՎԱՍՏԵՑՄԱՆ ՀԱՄԱՎՈՐԳ:	Փուլ ԱՆ	Թերթ ԷՏ-4

ՊՈՏԵՆՑԻԱԼՆԵՐԻ ՀԱՎԱՍԱՐԵՑՄԱՆ
ՀԱՄԱԿԱՐԳ:



Որպես պաշտպանիչ միջոց նախագծում օգտագործված է TN - C - S համակարգը: Ներանցվող կաբելների PEN ջիղը բաժանվում են N (մեկուսացված) և PE ջիղերին և վերջինս կրկնակի հողանցվում է: Բոլոր մետաղական կոնստրուկցիաները որոնց կենդանիները կարող են դիպչել հողանցվում են:

	ՀՀ ՄԱՐԶԵՐՈՒՄ 42 ԳԼՈՒԽ ԿՈՎԵՐԻ ՀԱՄԱՐ ՆԱԽԱՏԵՍՎՈՂ ԳՈՄԻՏԻՏԻՎՅՈՒՆ ՆԱԽԱԳԻԾ			ՊԱՏՎԻՐԱՏՈՒ «ԱԳՐՈՔԻԶՆԵՄԻ ԵՎ ԳՅՈՒՂԻ ԶԱՐԳԱՑՄԱՆ ԿԵՆՏՐՈՆ» ՀԻՄՆԱԴՐԱՄ				
	ՏՆՕՐԵՆ	Լ. ԳՐԻԳՈՐՅԱՆ		ԲԼԵԿՏՐԱՏԵԽՆԻԿԱԿԱՆ ՄԱՍ			Փուլ	Թերթ
ՆԱԽԱԳԾԵՑ	Ա. ԳՐԻԳՈՐՅԱՆ		ՊՈՏԵՆՑԻԱԼՆԵՐԻ ՀԱՎԱՍԱՐԵՑՄԱՆ ՀԱՄԱԿԱՐԳ:			ԱՆ	ԷՏ-5	5
«Թ.Ա.Հ.Գ. ԳՐԻԳ» ՍՊԸ								