

«Թ.Ա.Հ.Գ. ԳՐԻԳ» ՍՊԸ

ք. Երևան, Թոթովենցի 12/28  
Tel. (374 10) 671119; (093) 671119; (099) 671119



«T.A.H.G. GRIG» LLC

Yerevan Totovent's 12/28  
Tel. (374 10) 671119; (093) 671119; (099) 671119

ՀՀ ՄԱՐԶԵՐՈՒՄ 42 ԳԼՈՒԽ ԿՈՎԵՐԻ ՀԱՄԱՐ ՆԱԽԱՏԵՍՎՈՂ  
ՊՈԼԻԷԹԻԼԵՆԱՅԻՆ ԾԱԾԿՈՎ ՊԼԱՍՏԻԿ ԳՈՄԻ  
ՏԻՊԱՅԻՆ ՆԱԽԱԳԻԾ

ԱՇԽԱՏԱՆՔԱՅԻՆ ՆԱԽԱԳԻԾ

ՊԱՏՎԻՐԱՏՈՒՄ՝

«ԱԳՐՈՒԲԻԶՆԵՍԻ ԵՎ ԳՅՈՒՂԻ  
ԶԱՐԳԱՅՄԱՆ ԿԵՆՏՐՈՆ» ՀԻՄՆԱԴՐԱՄ

ԵՐԵՎԱՆ - 2018

ՀՀ ՄԱՐԶԵՐՈՒՄ 42 ԳԼՈՒԽ ԿՈՎԵՐԻ ՀԱՄԱՐ ՆԱԽԱՏԵՍՎՈՂ  
ՊՈԼԻԷԹԻԼԵՆԱՅԻՆ ԾԱԾԿՈՎ ՊԼԱՍՏԻԿ ԳՈՄԻ  
ՏԻՊԱՅԻՆ ՆԱԽԱԳԻԾ

ԱՇԽԱՏԱՆՔԱՅԻՆ ՆԱԽԱԳԻԾ

ՃԱՐՏԱՐԱՊԵՏԱՇԻՆԱՐԱՐԿԱՆ ՄԱՍ  
ԶՐԱՄԱՏԱԿԱՐԱՐՈՒՄ ԵՎ ԿՈՅՈՒՂԻ  
ԷԼԵԿՏՐԻՏԵԽՆԻԿԱԿԱՆ ՄԱՍ

Տնօրեն՝



Լ. Գրիգորյան

Նախագծող՝



Գ. Գրիգորյան

ԵՐԵՎԱՆ - 2018թ.

ԳԾԱԳՐԵՐԻ ԱՆՎԱՆԱՑԱՆԿ

Հ/Հ	ԱՆՎԱՆՈՒՄԸ	ԷԶ
1	ԳԾԱԳՐԵՐԻ ԱՆՎԱՆԱՑԱՆԿ:ԲԱՑԱՏՐԱԳԻՐ	ՃՇ-1
2	ՀԱՏԱԿԱԳԻԾ	ՃՇ-2
3	ՀԱՏԱԿԱԳԻԾԻ ԴՐՎԱԳ - 1	ՃՇ-3
4	ԿՏՐՎԱԾՔ Ա - Ա,Բ,Բ,Գ-Գ	ՃՇ-4
5	ՀԻՄՔԻ ՀԱՏԱԿԱԳԻԾ	ՃՇ-5
6	ՊԱՏ «Ա»«Բ» ԱՌԱՆՑՔՆԵՐՈՎ	ՃՇ-6
7	ՊԱՏ «Ա/2»«Ա/3»«16»«17» ԱՌԱՆՑՔՆԵՐՈՎ	ՃՇ-7
8	ՊԱՏ «1» ԱՌԱՆՑՔՈՎ	ՃՇ-8
9	ՊԱՏ «15» ԱՌԱՆՑՔՈՎ	ՃՇ-9
10	ՕԺԱՆԴԱԿ ՇԻՆՈՒԹՅԱՆ ՏԱՆԻՔԱԾԱԾԿԻ ՀԱՏԱԿԱԳԻԾ Մ1:50	ՃՇ-10
11	ԿՏՐՎԱԾՔՆԵՐ	ՃՇ-11
12	ԿՏՐՎԱԾՔՆԵՐ	ՃՇ-12
13	ՄԱՍՆԱԳԻՐ	ՃՇ-13
14	ՎԱՆԴԱԿՆԵՐԻ ԴԱՍԱՎՈՐՄԱՆ ՀԱՏԱԿԱԳԻԾ	ՃՇ-14
15	ՎԱՆԴԱԿ Կ-1,Կ-2,Կ-3,Կ-4	ՃՇ-15
16	ՎԱՆԴԱԿ Կ-6,ՄՍՈՒՐ	ՃՇ-16
17	ՀԱՆԳՈՐՅՑ 1,2; ՄԱՍՆԱԳԻՐ	ՃՇ-17

ԲԱՑԱՏՐԱԳԻՐ

1. Անասնագործի աշխատանքային նախագիծը կատարված է համաձայն պատվիրատուի կողմից տրված առաջադրանքի պահանջների:

Որպես ելակետային տվյալներ ընդունված են

Գրունտների պայմանական հաշվարկային դիմադրությունը ----2,00կգ/սմ<sup>2</sup>

Գրունտների կարգը ըստ սեյսմիկ հատկանիշների ----III

Գրունտի սառեցման խորությունը ----900մմ

Տեղանքի սեյսմիկ գոտին ----III

Ձյան ճնշումը ---70կգ/մ<sup>2</sup>

Շինությունը մեկ հարկանի է, հատակագծում ունի ուղղանկյունաձև տեսք 9.00 x 52.50մ առանցքային չափերով:

Որպես կառույցի կրող համակարգ ընդունված է պողպատե գոյցվածքներով տիպային հավաքովի կարկասային տարածական հիմնակմախքը,որը տրամադրվում է պատվիրատուի կողմից:

Հիմքերը կետային են, միաձույլ երկաթբետոնյա: Հիմքերի տակ իրականացնել 8սմ հաստությամբ խճի նախապատրաստական շերտ:

Հատակները իրականացնել միաձույլ երկաթբետոնով:

Հիմքերի տեղադրման աշխատանքներից առաջ հիմնատակի գրունտները անհրաժեշտ է տեղազննել ճարտարագետ-երկրաբանի կողմից կազմելով համապատասխան եզրակացություն, որից հետո միայն թույլատրվում է կատարել հիմքերի տեղադրման աշխատանքները:

2. Ե/բետոնե միաձույլ կոնստրուկցիաների պատրաստումը և ընդունումը անհրաժեշտ է կատարել համաձայն

СНИП 3.03.01-87 <Несущие и ограждающие конструкции> ցուցումների:

Պողպատե կոնստրուկցիաների պատրաստումը անհրաժեշտ է կատարել ГОСТ 14098-98 <Соединение сварные арматурные и закладных изделий ж/б конструкции>, СП53-101-98 <Изготовление и контроль качества стальных строительных конструкции>ցուցումների համաձայն:

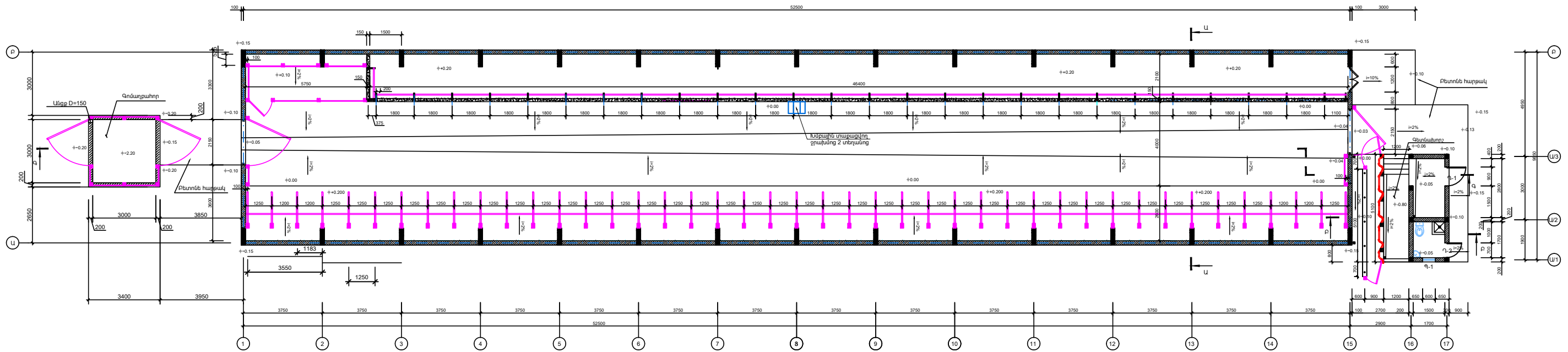
Պողպատե կոնստրուկցիաների մոնտաժը անհրաժեշտ է կատարել СНИП3.03.01-87<Несущие и ограждающие конструкции>ցուցումների համաձայն:

Պողպատե կոնստրուկցիաների պաշտպանումը կոռոզիայից անհրաժեշտ է կատարել СНИП 2.03.11-85<Защита строительных конструкции от коррозии >, ГОСТ9.402-2004<Подготовка металлических поверхностей перед окрашиванием>.ցուցումների համաձայն:

3. Աշխատանքի կատարման ժամանակ օգտագործվող բոլոր նյութերը պետք է համապատասխանեն Հայաստանի Հանրապետությունում գործող ստանդարտներին և նորմատիվային փաստաթղթերի պահանջներին, ինչպես նաև տվյալ ապրանքների որակի չափանիշներին (սերտիֆիկատների) պահանջներին.

	ՀՀ ՄԱՐԶԵՐՈՒՄ 42 ԳԼՈՒԽ ԿՈՎԵՐԻ ՀԱՄԱՐ ՆԱԽԱՏԵՍՎՈՂ ՊՈԼԻԵԹԻԼԵՆԱՅԻՆ ԾԱԾԿՈՎ ՊԼԱՍՏԻԿ ԳՈՄԻ ՏԻՊԱՅԻՆ ՆԱԽԱԳԻԾ		ՊԱՏՎԵՐԱՏՈՒ «ԱԳՐՈՔԻՉՆԵՍԻ ԵՎ ԳՅՈՒՎԻ ԶԱՐԳԱՑՄԱՆ ԿԵՆՏՐՈՆ» ՀԻՄՆԱԴՐԱՄ		
	ՏՆՕՐԵՆ	Լ. ԳՐԻԳՈՐՅԱՆ	ՃԱՐՏԱՐԱՊԵՏԱՇԻՆԱՐԱՐԱԿԱՆ	ՓՈՒ	ԹԵՐԹ
ՆԱԽԱԳԾԵՅ	Գ. ԳՐԻԳՈՐՅԱՆ	ԳԾԱԳՐԵՐԻ ԱՆՎԱՆԱՑԱՆԿ:ԲԱՑԱՏՐԱԳԻՐ		ԱՆ	ՃՇ-1
«Թ.Ա.Հ.Գ. ԳՐԻԳ» ՍՊԸ					

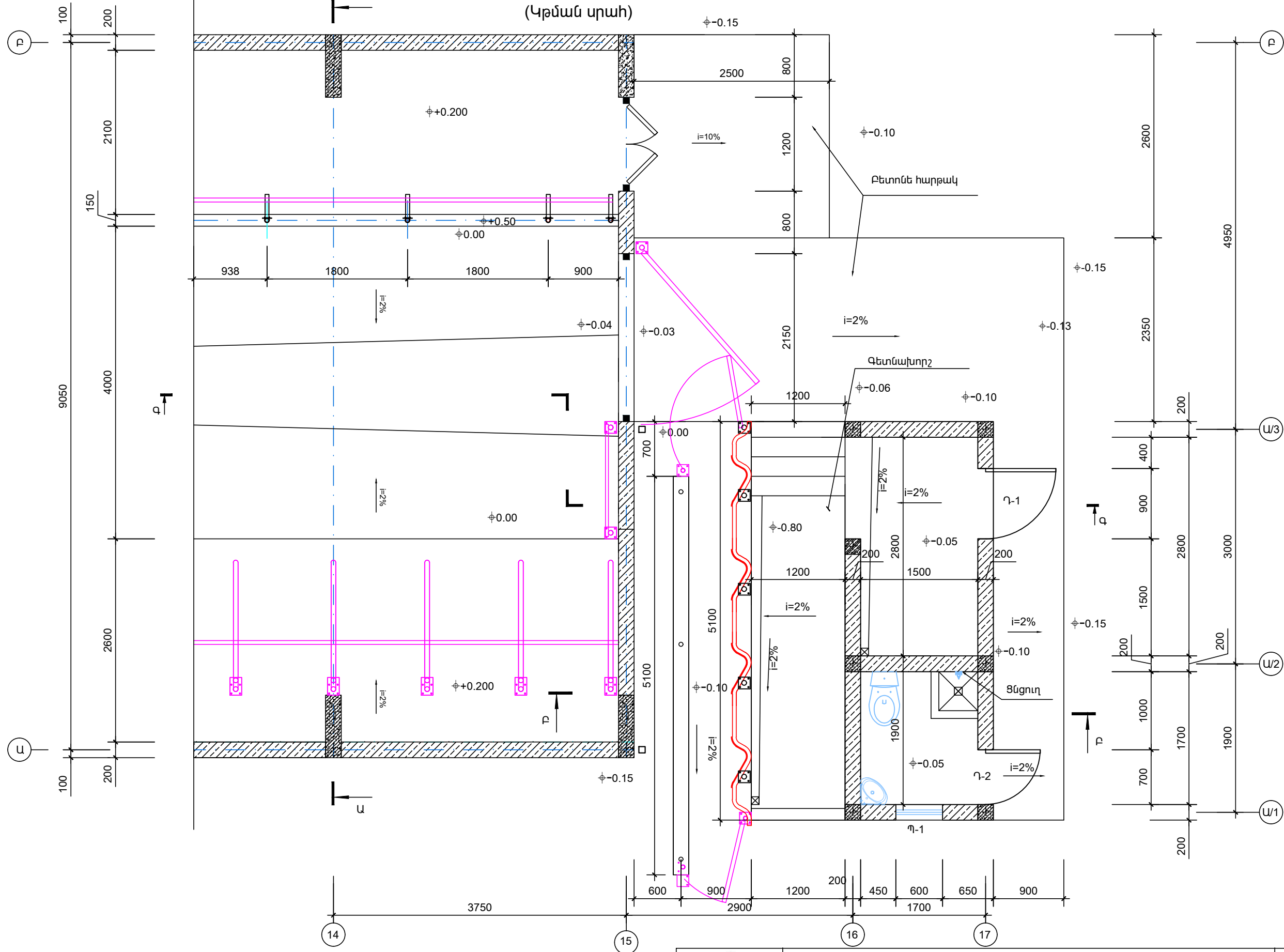
ՀԱՏԱԿԱԳԻԾ  
U1:100



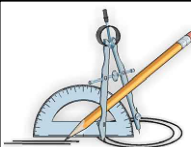
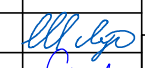
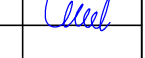
1-Վանդակների մակվիշուղ տես թերթ ՃԸ-14

 <p>ՀՀ ՄԱՐԶԵՐՈՒՄ 42 ԳԼՈՒԽ ԿՈՎԵՐԻ ՀԱՄԱՐ ՆԱԽԱՏԵՍԱԼՈՂ ՊՈԼԻԹԵԿՆԻԿԱԿԱՆ ԾՆԱԾՆՈՎ ՊԼԱՆՏԻՆԿ ԳՈՄԻ ՏԻՊԱԿԱՆ ՆԱԽԱԿԻԾ</p>		<p>ՊՈՏ-ՄԻՊՏՈՒ «ՄԱՐԶԵՐՈՒՄ» ԵՎ «ԳՈՄԻ»-ՍԻ ՋՈՂԱՎՈՐՈՒՄ ԿՈՄՊԼԵՔՍ ՉԻՆՏԻԿԱՆ</p>							
		<p>ՏՐՈՐԵՆ ՆԱԽԱԿԵՑ</p>	<p>Լ. ԳՐԻԳՈՐՅԱՆ Գ. ԳՐԻԳՈՐՅԱՆ</p>	<p>ՃԱՐՏԱՐՄԵՏԱՇՆԱՐԱՐԱԿԱՆ ՀԱՏԱԿԱԳԻԾ</p>	<table border="1"> <tr> <td>Փուլ</td> <td>Թեստ</td> <td>Թարթուր</td> </tr> <tr> <td>ԱՆ</td> <td>ՃԸ-2</td> <td>17</td> </tr> </table> <p>«Թ.Ա.Հ.Գ. ԳԴԻԳ» ՍՊԸ</p>	Փուլ	Թեստ	Թարթուր	ԱՆ
Փուլ	Թեստ	Թարթուր							
ԱՆ	ՃԸ-2	17							

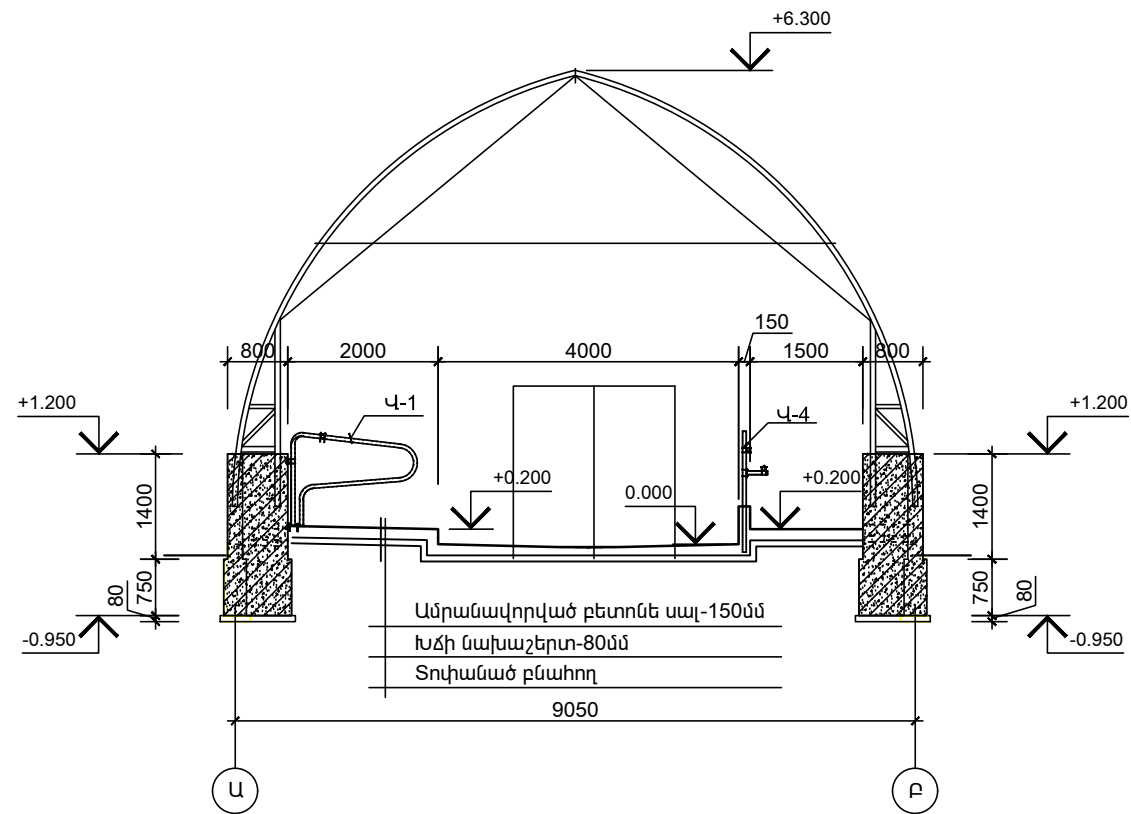
ՀԱՏԱԿԱԳԻԾԻ ԴՐԱԿ - 1  
(Կթման սրահ)



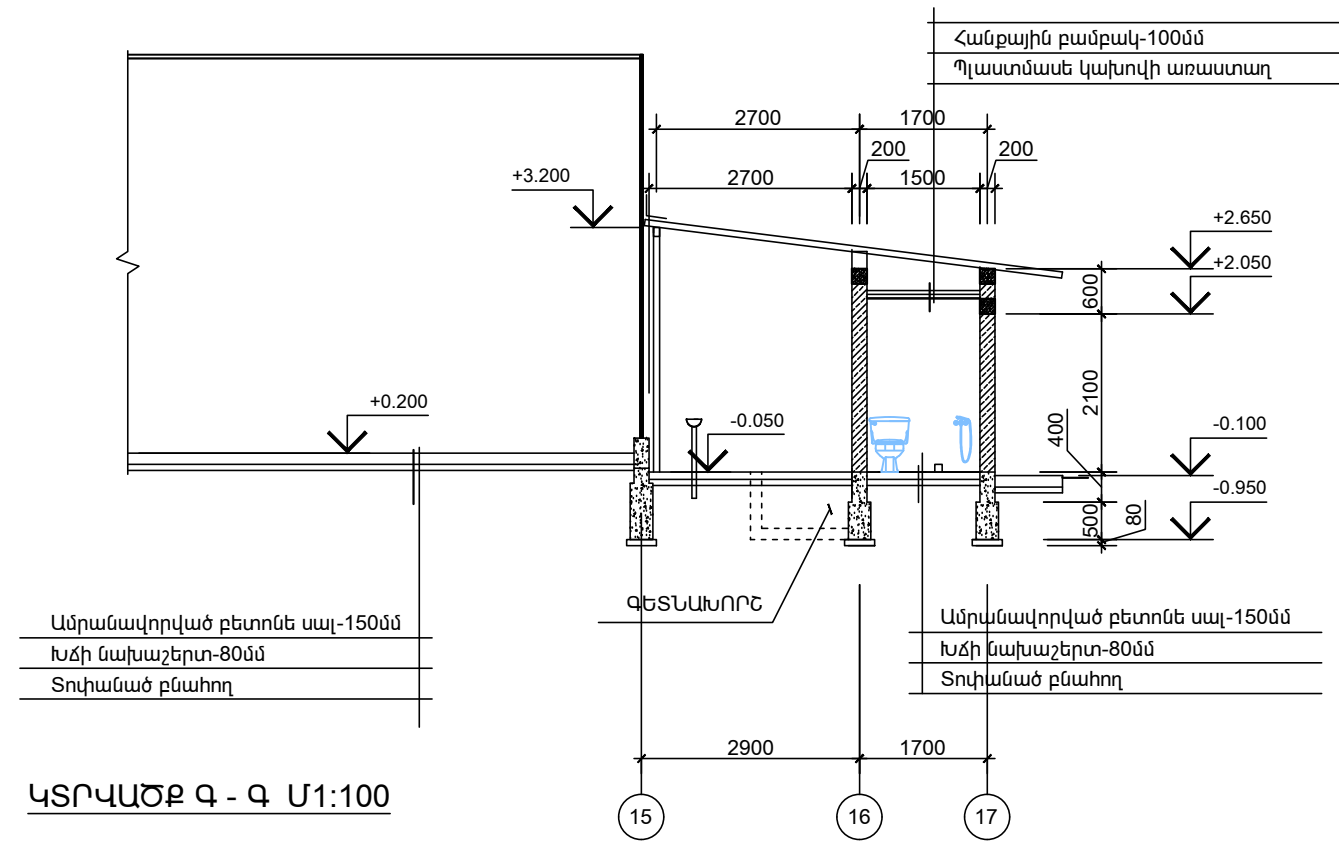
1. Կանոնակների մակնիշումը տես թերթ ՃՇ-14

	ՀՀ ՄԱՐԶԵՐՈՒՄ 42 ԳՈՒԽԻ ԿՈՎԵՐԻ ՀԱՄԱՐ ՆԱԽԱՏԵՍՎՈՂ ԴՈՒԽԵԹԻԼԵՆԱՅԻՆ ԾԱԾԿՈՎ ԴԼԱՍՏԻԿ ԳՈՍԻ ՏԻՊԱՅԻՆ ՆԱԽԱԳԻԾ		ԴԱՏՎԵՐԱՏՈՒ «ԱԳՐՈՒԹՅՆԵՍԻ ԵՎ ԳՅՈՒՎ ԶԱՐԳԱՅՄԱՆ ԿԵՆՏՐՈՆ» ՀԻՄՆԱԳՐԱՄ		
	ՏՆՕՐԵՆ	Լ. ԳՐԻԳՈՐՅԱՆ		ՃԱՐՏԱՐԱԴԵՏԱՇԻՆԱՐԱՐԱԿԱՆ	
ՆԱԽԱԳԾԵՅ	Գ. ԳՐԻԳՈՐՅԱՆ			ՀԱՏԱԿԱԳԻԾԻ ԴՐԱԿ - 1	
				ՓՈՒԼ	ԹԵՐԹ
			ԱՆ	ՃՇ-3	17
			«Թ.Ա.Հ.Գ. ԳՐԻԳ» ՍՊԸ		

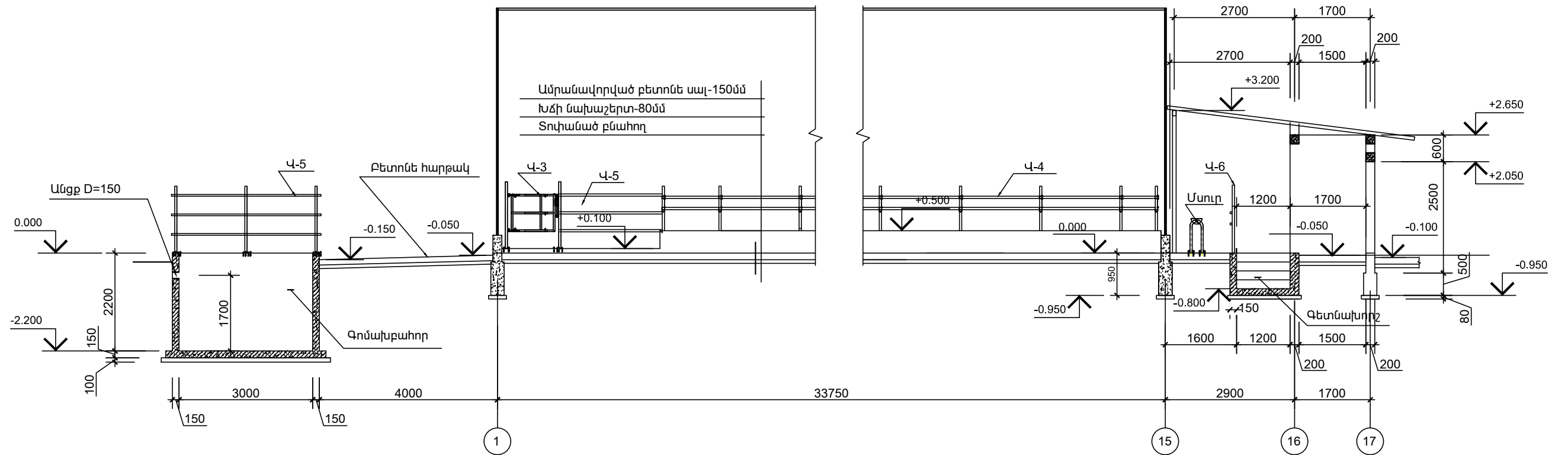
ԿՏՐՎԱԾՔ Ա - Ա Մ1:100



ԿՏՐՎԱԾՔ Բ - Բ Մ1:100

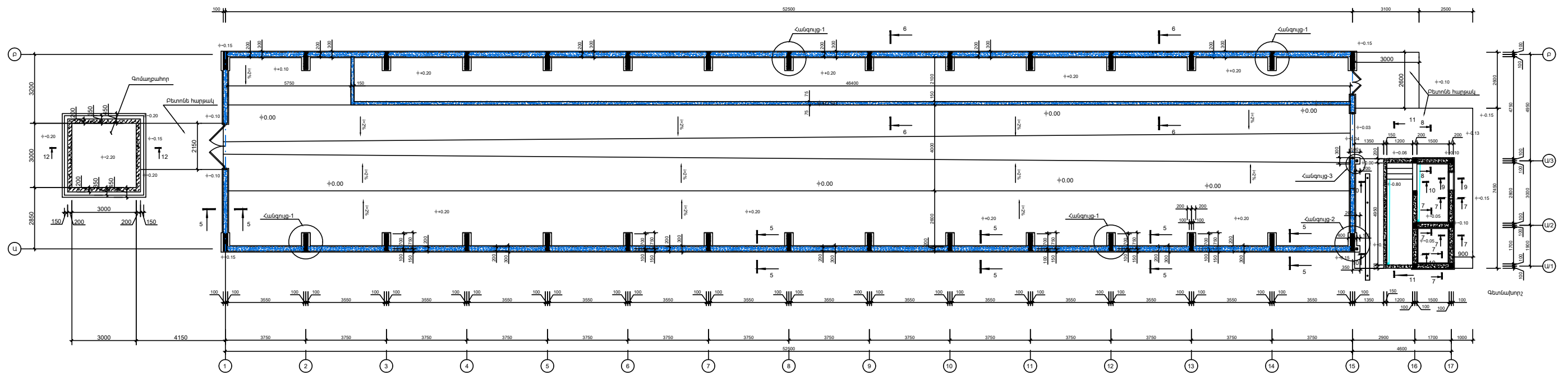


ԿՏՐՎԱԾՔ Գ - Գ Մ1:100




	ՀՀ ՄԱՐԶԵՐՈՒՄ 42 ԳՆՈՒԽ ԿՈՎԵՐԻ ՀԱՄԱՐ ՆԱԽԱՏԵՍՎՈՂ ՊՈԼԻԹԵԹԻԼԵՆԱՅԻՆ ԾԱԾԿՈՎ ՊԼԱՍՏԻԿ ԳՈՍԻ ՏԻՊԱՅԻՆ ՆԱԽԱԳԻԾ		ՊԱՏՎԻՐԱՏՈՒ «ԱԳՐՈՒԹԻՋՆԵՍԻ ԵՎ ԳՅՈՒԻ ԶԱՐԳԱՅՄԱՆ ԿԵՆՏՐՈՆ» ՀԻՄՆԱԴՐԱՄ			
	ՏՆՕՐԵՆ ՆԱԽԱԳԾԵՅ	Լ. ԳՐԻԳՈՐՅԱՆ Գ. ԳՐԻԳՈՐՅԱՆ	 	ԾԱՐՏԱՐԱՊԵՏԱՇԻՆԱՐԱՐԱԿԱՆ ԿՏՐՎԱԾՔ Ա - Ա, Բ-Բ, Գ-Գ	ՓՈՒ ԱՆ	ԹԵՐԹ ՃՇ-4
					«Թ.Ա.Հ.Գ. ԳՐԻԳ» ՍՊՂ	

ՀԻՄՔԻ ՀԱՏԱԿԱԳԻԾ

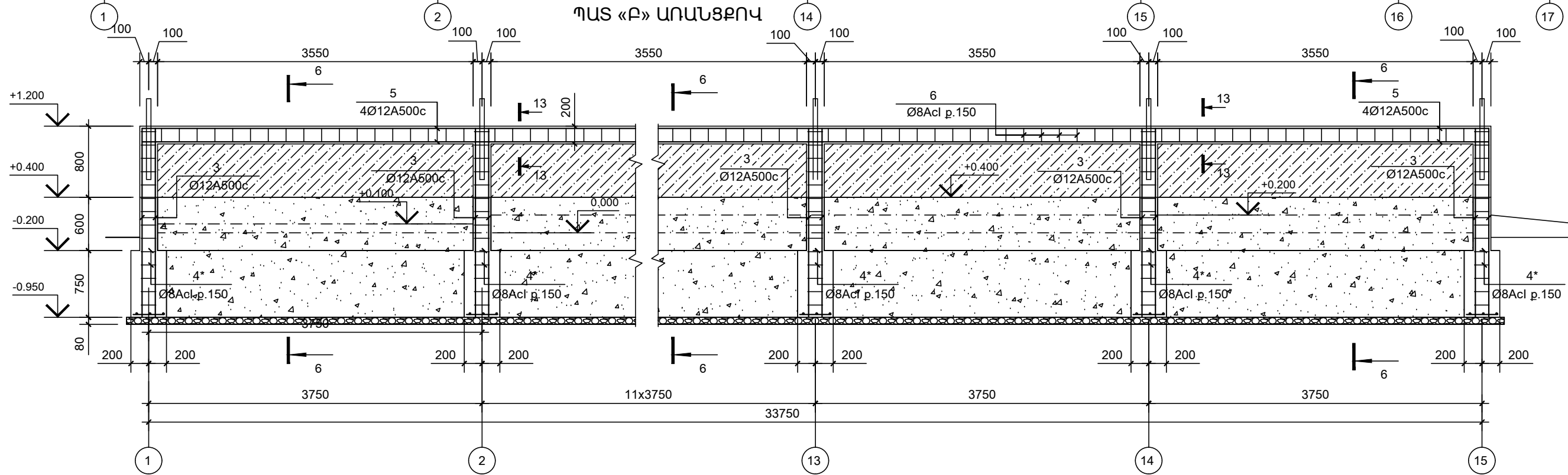
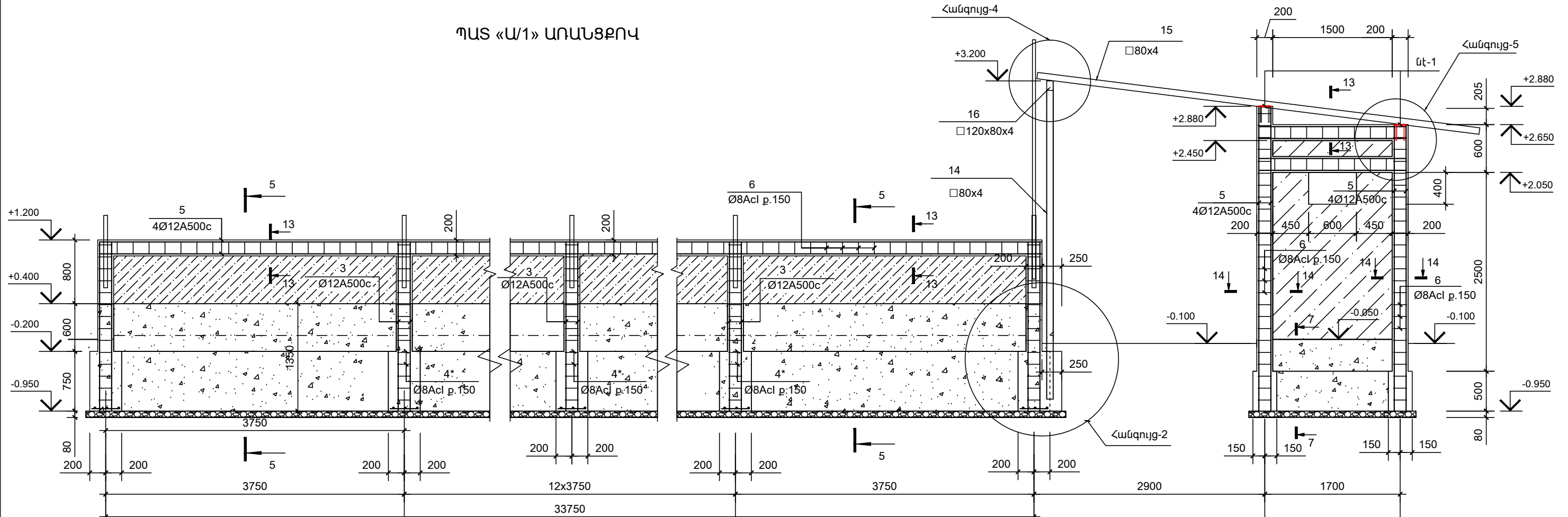


ԾԱՆՈԹՈՒԹՅՈՒՆ

Հիմքերի տեղադրման աշխատանքներից առաջ հիմնատափի զրուհուները անհրաժեշտ է տեղազննել ճարտարագետ-երկրաբանի կողմից կազմելով համապատասխան եզրակացություն, որից հետո միայն թույլատրվում է կատարել հիմքերի տեղադրման աշխատանքները:

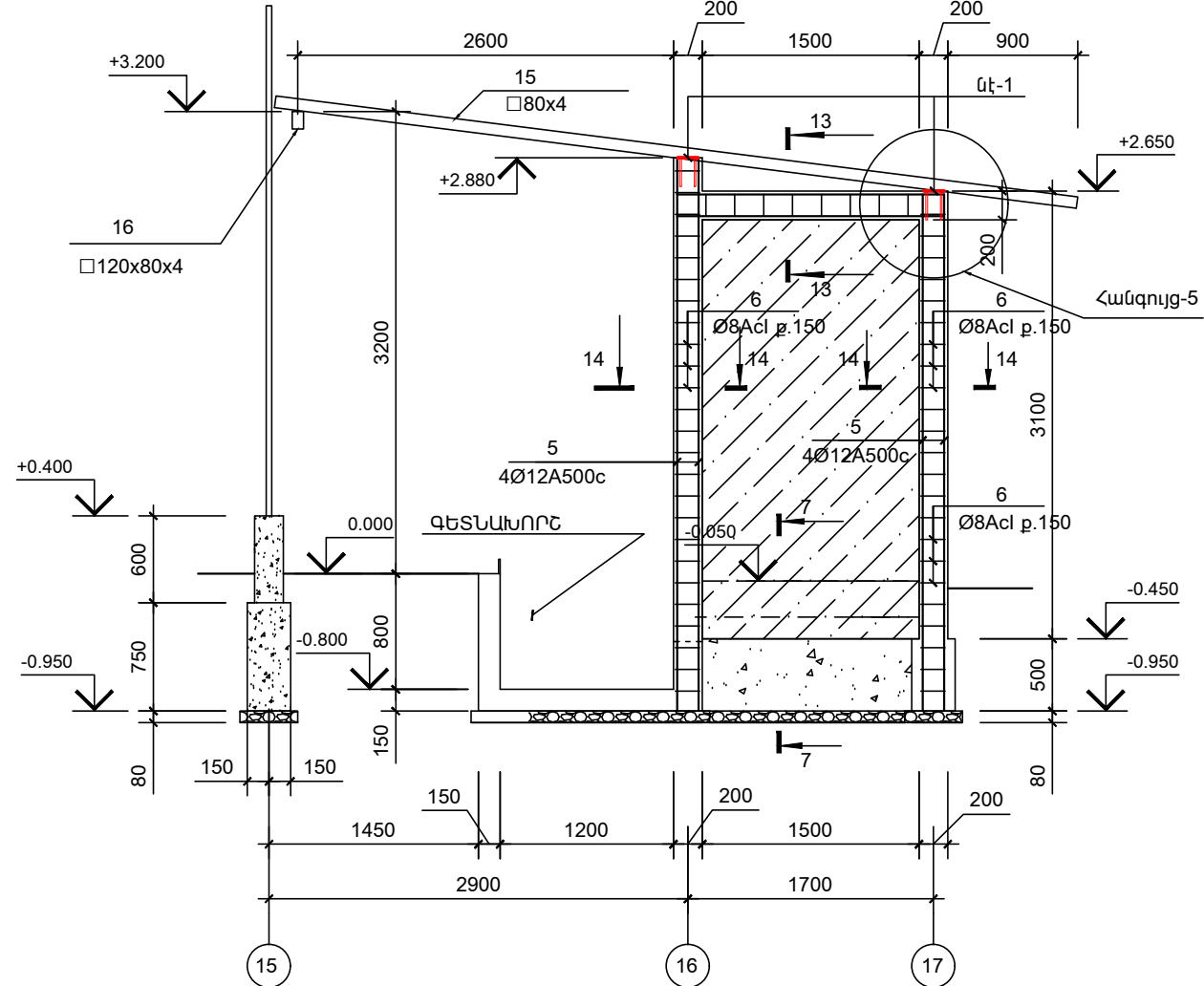
		ՀՀ ՄԱՐԶԵՐՈՒՄ 42 ԳՈՒՄԻ ԿՈՎՆԵՐԻ ՀԱՄԱՐ ՆԱԽՆԵՍ-ԱՐԼ ԴՈՒՆԵԹԻԼԵՆԱՅԻՆ ԾՆԱԿՈՎ ԴԱՏԱՏԻԿ ԳՈՄԻ ՏԻՊԱՅԻՆ ՆԱԽՆԵՎԻԾ		ԳՍՏ-ՄԻԿՏՈՒ «ԿՐԻՈՒՄԵՆԻ ԵՎ ԳՅՈՒՄ» ՋՈՒՂԱՅԻՆԵՆ ԱՆՆՈՒՄԻ» ՀԻՄՔԻ ԿՈՒՄ	
		ՏՆՕՐԵՆ ՆԱԽՆԵՎԵՑ	Լ. ԳՐԻԳՈՐՅԱՆ Գ. ԳՐԻԳՈՐՅԱՆ	ՏԱՐԱՐԱՊԵՏԱՇՆԱՐԱՐԱԿԱՆ ՀԻՄՔԻ ՀԱՏԱԿԱԳԻԾ	Փուլ ԱՆ
			+Թ.Ա.Հ.Գ. ԳԴԻԳ. ՄՊԸ		

ՊԱՏ «Ա/1» ԱՌԱՆՑՔՈՎ

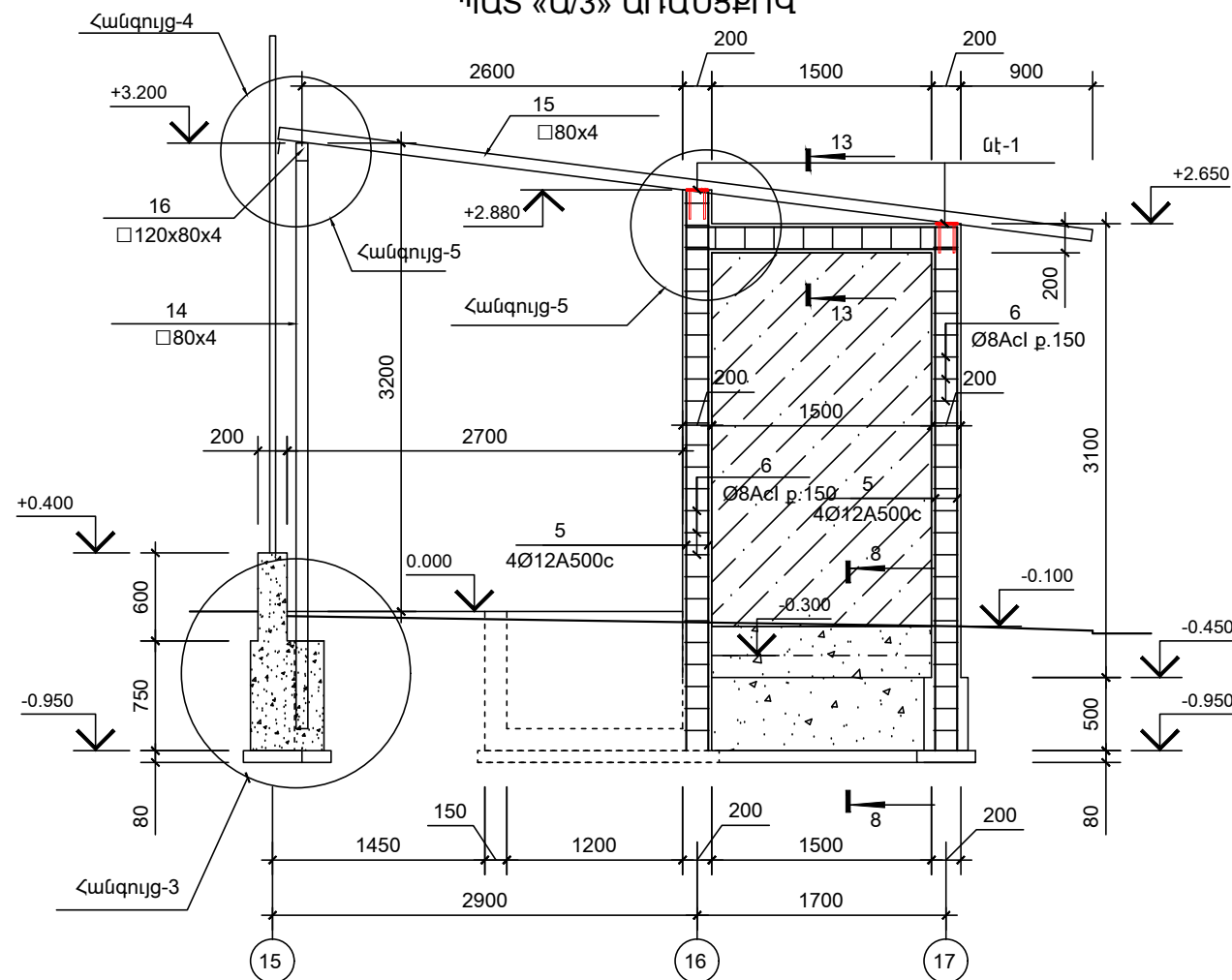




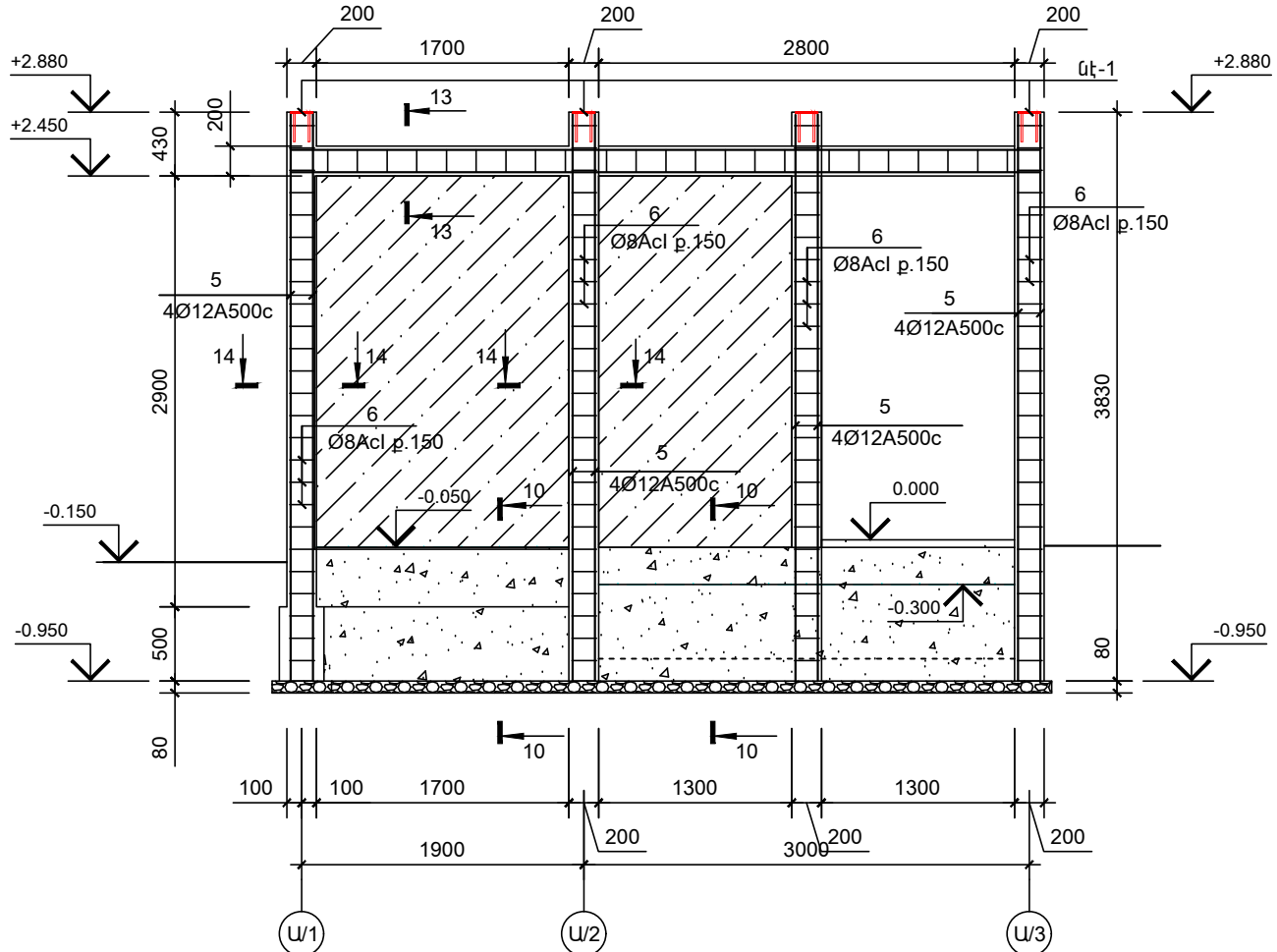
ՊԱՏ «Ա/2» ԱՌԱՆՑՔՈՎ



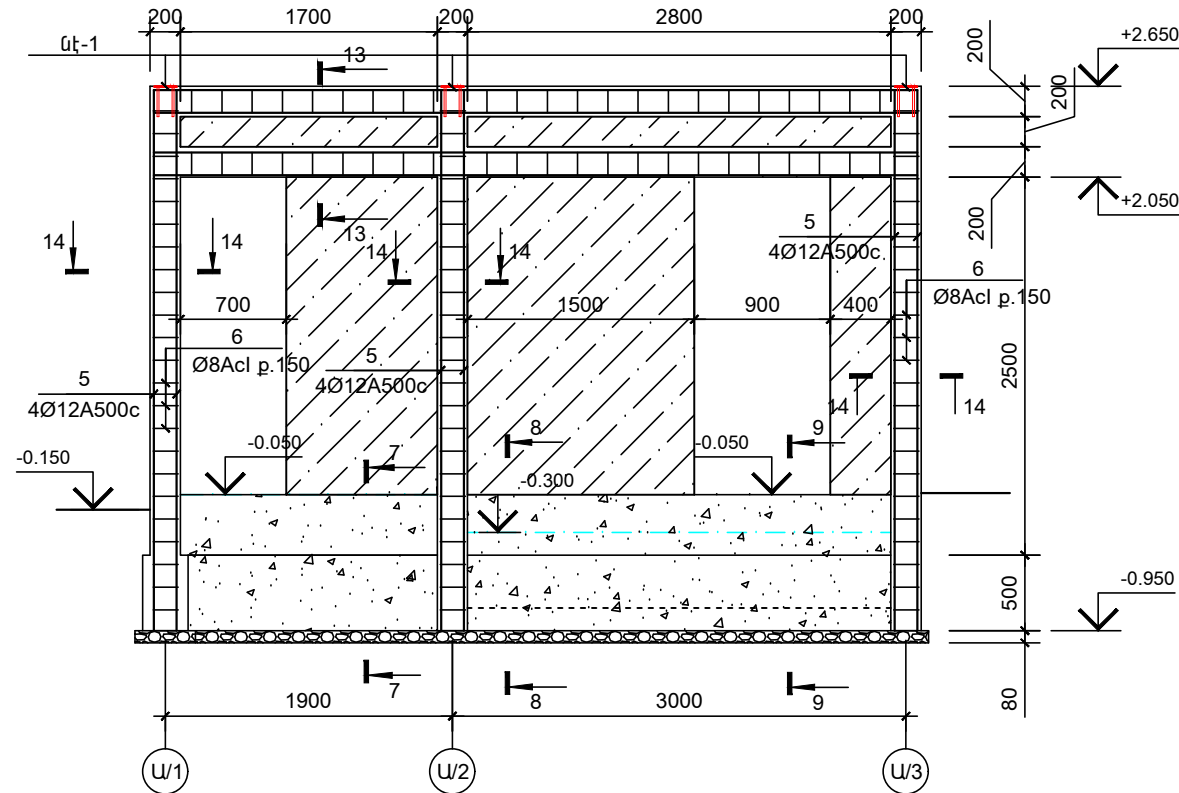
ՊԱՏ «Ա/3» ԱՌԱՆՑՔՈՎ



ՊԱՏ «16» ԱՌԱՆՑՔՈՎ

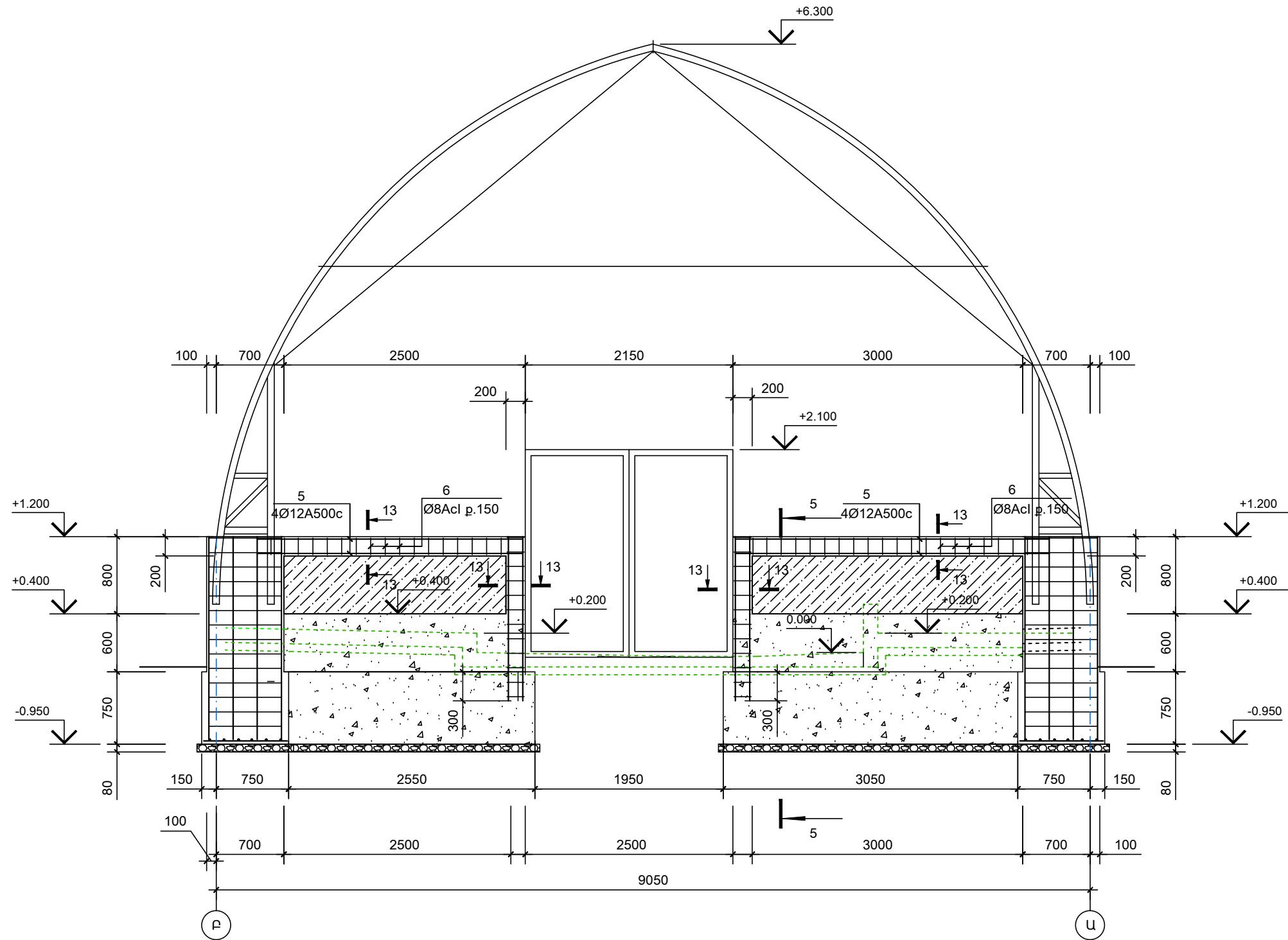



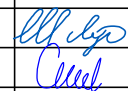
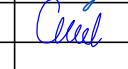
ՊԱՏ «17» ԱՌԱՆՑՔՈՎ



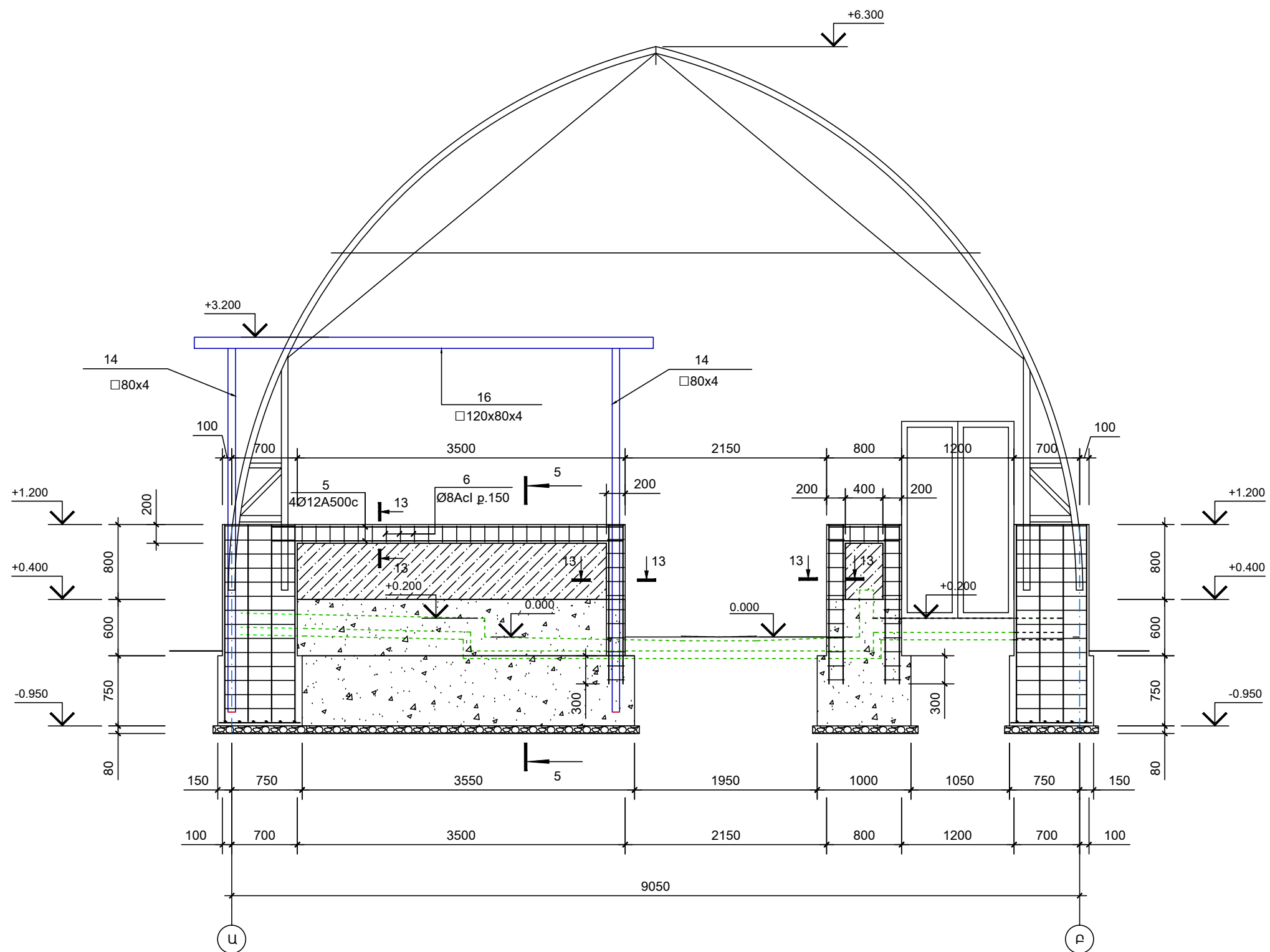
	ՀՀ ՄԱՐԶԵՐՈՒՄ 42 ԳԼՈՒԽ ԿՈՎԵՐԻ ՀԱՄԱՐ ՆԱԽԱՏԵՍՎՈՂ ՊՈԼԻԵԹԻԼԵՆԱՅԻՆ ԾԱԾԿՈՎ ՊԼԱՍՏԻԿ ԳՈՄԻ ՏԻՊԱՅԻՆ ՆԱԽԱԳԻԾ		ՊԱՏՎԵՐԱՏՈՒ «ԱԳՐՈՒԹՅՆԵՍԻ ԵՎ ԳՅՈՒՎ ԶԱՐԳԱՅՄԱՆ ԿԵՆՏՐՈՆ» ՀԻՄՆԱԳՐԱՄ		
	ՏՆՕՐԵՆ ՆԱԽԱԳԾԵՅ	Լ. ԳՐԻԳՈՐՅԱՆ Գ. ԳՐԻԳՈՐՅԱՆ	ՃԱՐՏԱՐԱՊԵՏԱՇԻՆԱՐԱՐԱԿԱՆ ՊԱՏ «Ա/2»«Ա/3»«16»«17» ԱՌԱՆՑՔՆԵՐՈՎ	ՓՈՒԼ ԱՆ	ԹԵՐԹ ՃՇ-7
			«Թ.Ա.Հ.Գ. ԳՐԻԳ» ՍՊԸ		

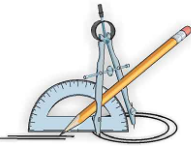


ՊԱՏ «1» ԱՌԱՆՑՔՈՎ 1:50



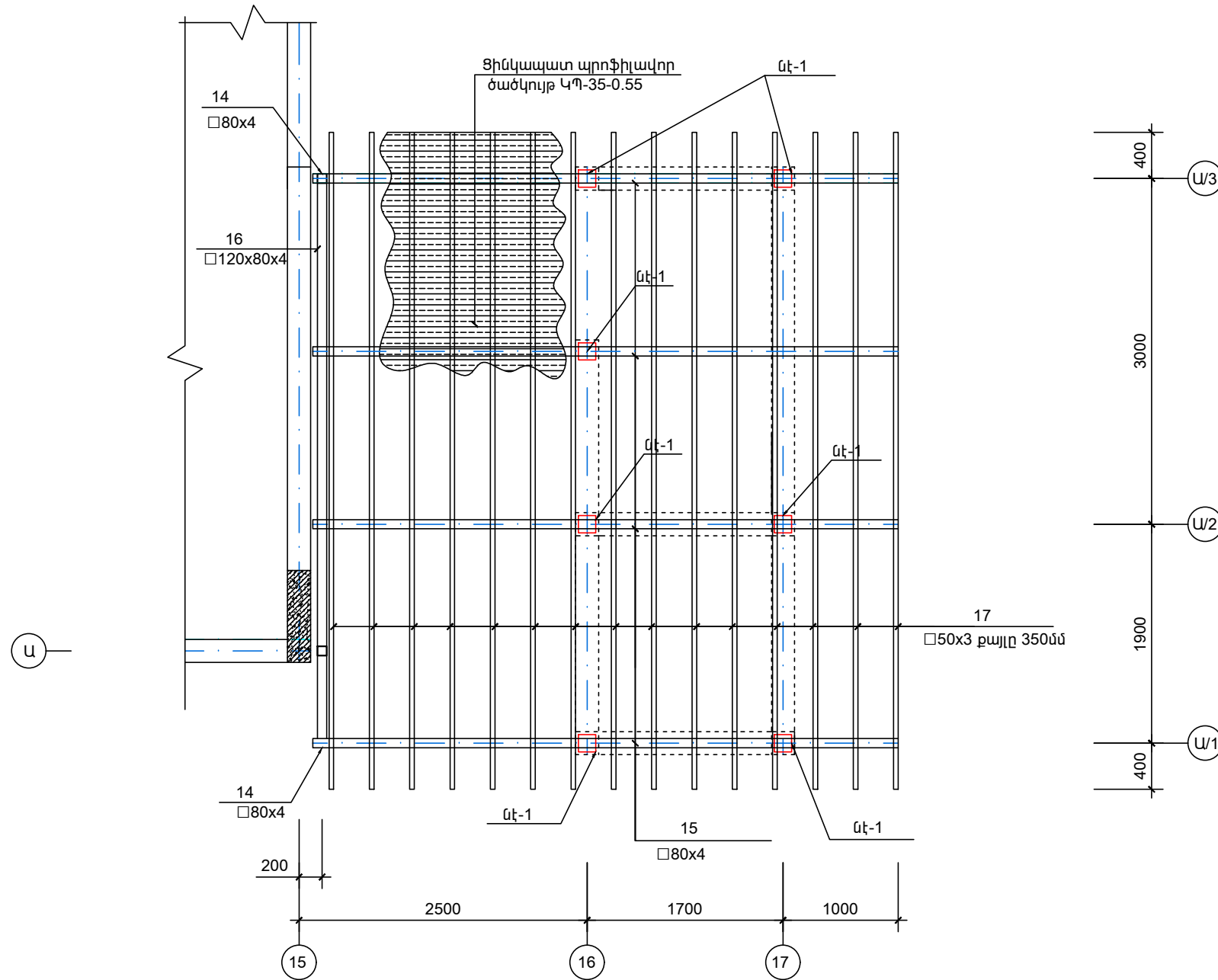
	ՀՀ ՄԱՐԶԵՐՈՒՄ 42 ԳԼՈՒԽԻ ԿՈՎԵՐԻ ՀԱՄԱՐ ՆԱԽԱՏԵՍՎՈՂ ՊՈԼԻԹԵԽՆԻԿԱԿԱՆ ԾԱԾԿՈՎ ՊԼԱՍՏԻԿ ԳՈՄԻ ՏԻՊԱՅԻՆ ՆԱԽԱԳԻԾ		ՊԱՏՎԻՐԱՏՈՒ «ԱԳՐՈՒԹԻՋՆԵՍԻ ԵՎ ԳՅՈՒՂԻ ԶԱՐԳԱՅՄԱՆ ԿԵՆՏՐՈՆ» ՀԻՄՆԱԳՐԱՄ			
	ՏՆՕՐԵՆ ՆԱԽԱԳԾԵՅ	Լ. ԳՐԻԳՈՐՅԱՆ Գ. ԳՐԻԳՈՐՅԱՆ	 	ՃԱՐՏԱՐԱՊԵՏԱՇԻՆԱՐԱՐԱԿԱՆ ՊԱՏ «1» ԱՌԱՆՑՔՈՎ	ՓՈՒՊ ԱՆ	ԹԵՐԹ ՃՇ-8
			«Թ.Ա.Հ.Գ. ԳՐԻԳ» ՍՊԸ			

ՊԱՏ «5» ԱՌԱՆՑՔՈՎ 1:50

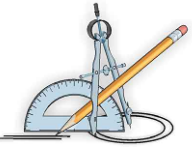

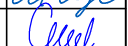


	ՀՀ ՄԱՐԶԵՐՈՒՄ 42 ԳԼՈՒԽԻ ԿՈՎԵՐԻ ՀԱՄԱՐ ՆԱԽԱՏԵՍՎՈՂ ՊՈԼԻԹԵԹԻԼԵՆԱՅԻՆ ԾԱԾԿՈՎ ՊԼԱՍՏԻԿ ԳՈՄԻ ՏԻՊԱՅԻՆ ՆԱԽԱԳԻԾ		ՊԱՏԱԻՐԱՏՈՒ «ԱԳՐՈՒԹԻՋՆԵՍԻ ԵՎ ԳՅՈՒՂԻ ԶԱՐԳԱՅՄԱՆ ԿԵՆՏՐՈՆ» ՀԻՄՆԱԳՐԱՄ			
	ՏՆՕՐԵՆ ՆԱԽԱԳԾԵՅ	Լ. ԳՐԻԳՈՐՅԱՆ Գ. ԳՐԻԳՈՐՅԱՆ	 	ՃԱՐՏԱՐԱՊԵՏԱՇԻՆԱՐԱՐԱԿԱՆ ՊԱՏ «15» ԱՌԱՆՑՔՈՎ	ՓՈՒՊ ԱՆ	ԹԵՐԹ ՃՇ-9
			«Թ.Ա.Հ.Գ. ԳՐԻԳ» ՍՊՂ			

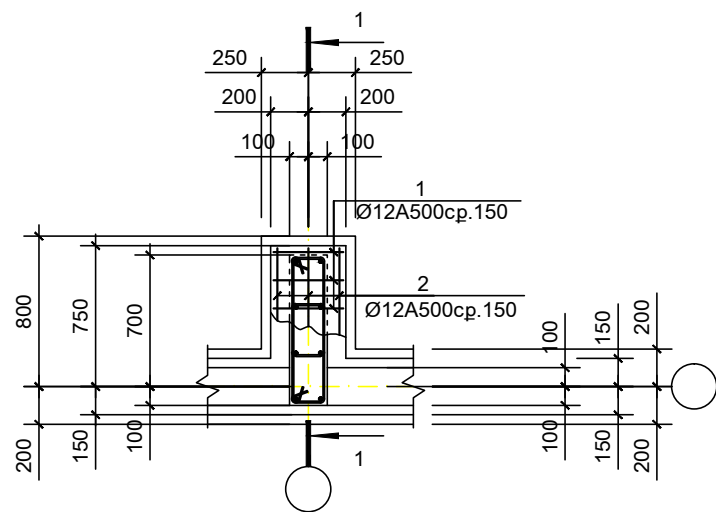
ԿԹՄԱՆ ՍՐԱՀԻ ՏԱՆԻՔԱԾԱԾԿԻ ՀԱՏԱԿԱԳԻԾ Մ1:50



1. Եռակցումը իրականացնել է42A էլեկտրողով
2. Եռակցման կարերի հաստությունը ընդունել եռակցվող էլեմենտների նվազագույն հաստությամբ
3. Բոլոր մետաղական տարրերը նախաներկել և ներկել երկու անգամ հակակոռոզիոն ներկով

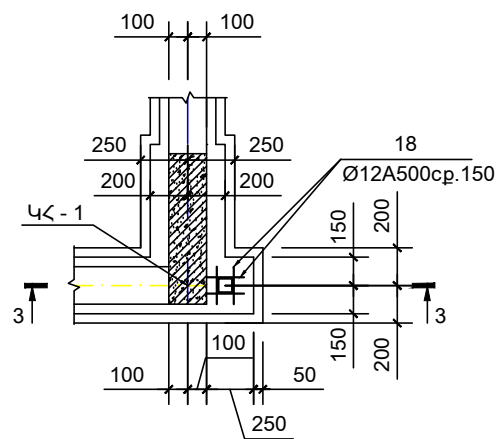
	ՀՀ ՄԱՐԶԵՐՈՒՄ 42 ԳԼՈՒԽ ԿՈՎԵՐԻ ՀԱՄԱՐ ՆԱԽԱՏԵՍՎՈՂ ՊՈԼԻԷԹԻԼԵՆԱՅԻՆ ԾԱԾԿՈՎ ՊԼԱՍՏԻԿ ԳՈՄՏԻ ՏԻՊԱՅԻՆ ՆԱԽԱԳԻԾ		ՊԱՏՎՈՐԱՏՈՒ «ԱԳՐՈՒՔԻ ԶՆՆԵՍԻ ԵՎ ԳՅՈՒՎԻ ԶԱՐԳԱՅՄԱՆ ԿԵՆՏՐՈՆ» ՀԻՄՆԱԳԻՐԱՄ		
	ՏՆՕՐԵՆ	Լ. ԳՐԻԳՈՐՅԱՆ	 	ՃԱՐՏԱՐԱՊԵՏԱՇԻՆԱՐԱՐԱԿԱՆ	
ՆԱԽԱԳԾԵՅ	Գ. ԳՐԻԳՈՐՅԱՆ	ՕԺԱՆՂԱԿ ԵԻՆՈՒԹՅԱՆ ՏԱՆԻՔԱԾԱԾԿԻ ՀԱՏԱԿԱԳԻԾ Մ1:50		ՓՈՒԼ	ԹԵՐԹ
			ԱՆ	ՃՇ-10	17
			«Թ.Ա.Հ.Գ. ԳՐԻԳ» ՍՊԸ		

ՀԱՆԳՈՒՅՑ - 1  
ԿԵՏԱՅԻՆ ՀԻՄՔ ԿՀ - 1 Ս1:40

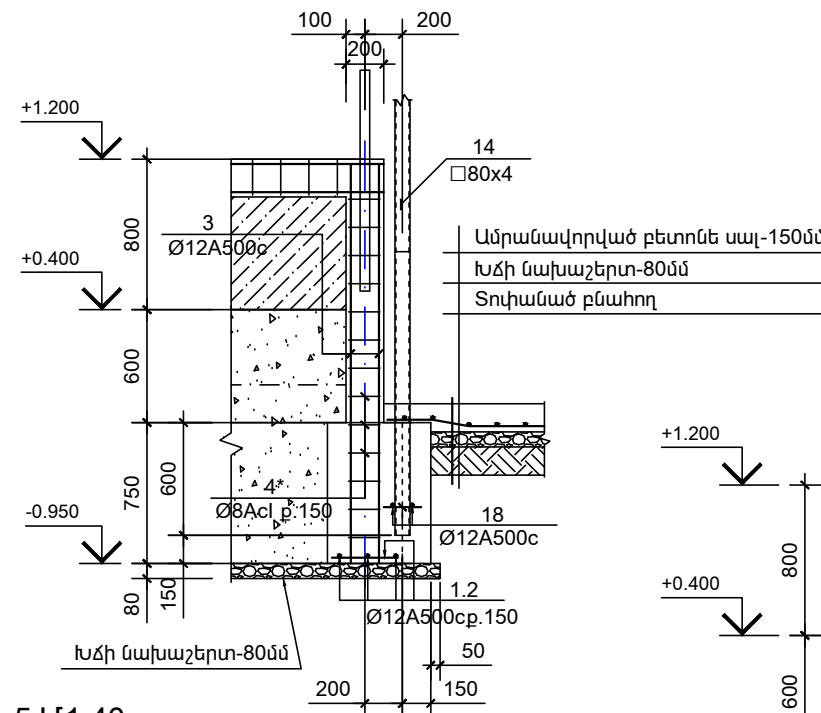


ԿՏՐՎԱԾՔ 1 - 1 Ս1:40

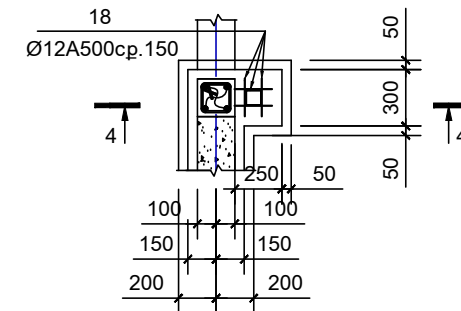
ՀԱՆԳՈՒՅՑ - 2 Ս1:40



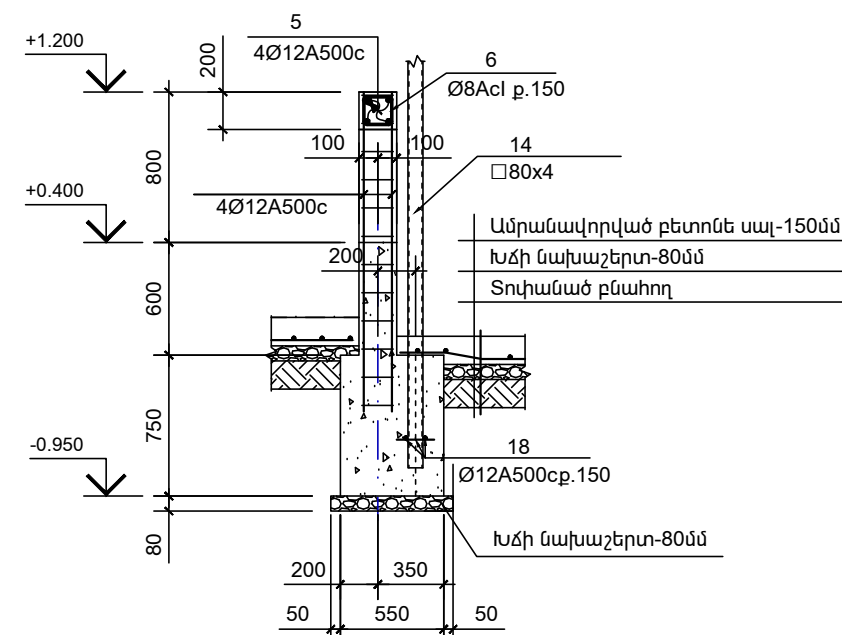
ԿՏՐՎԱԾՔ 3 - 3 Ս1:40



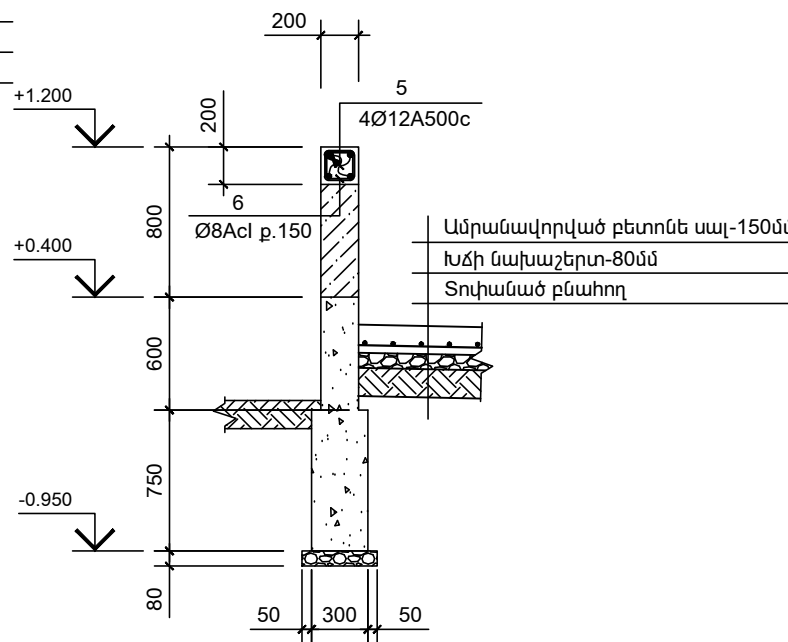
ՀԱՆԳՈՒՅՑ - 3 Ս1:40



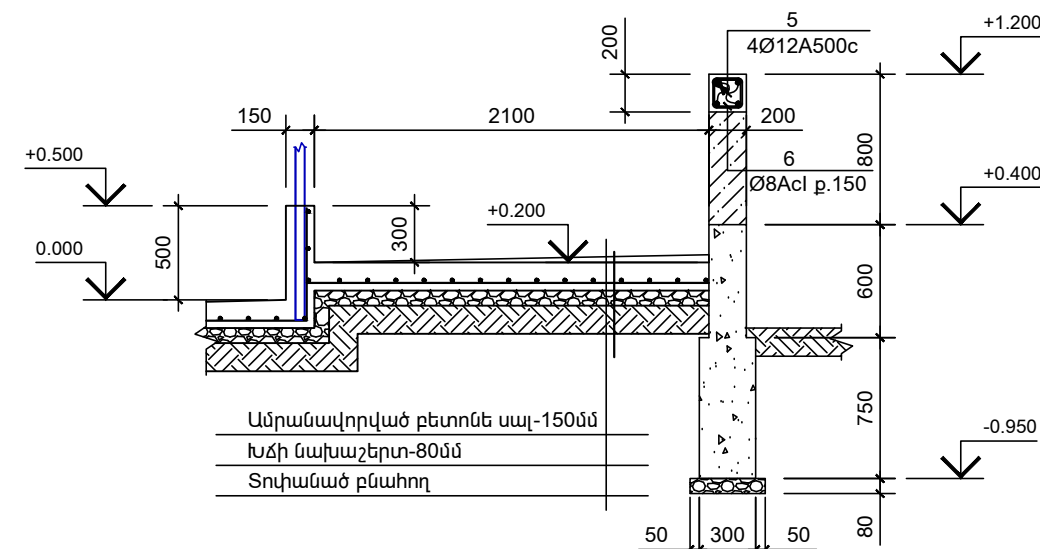
ԿՏՐՎԱԾՔ 4 - 4 Ս1:40



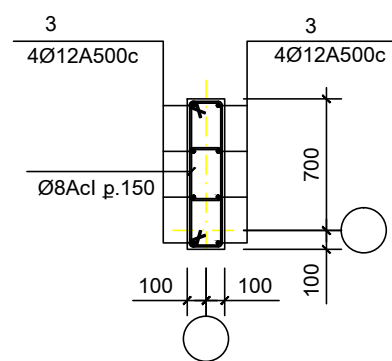
ԿՏՐՎԱԾՔ 5 - 5 Ս1:40



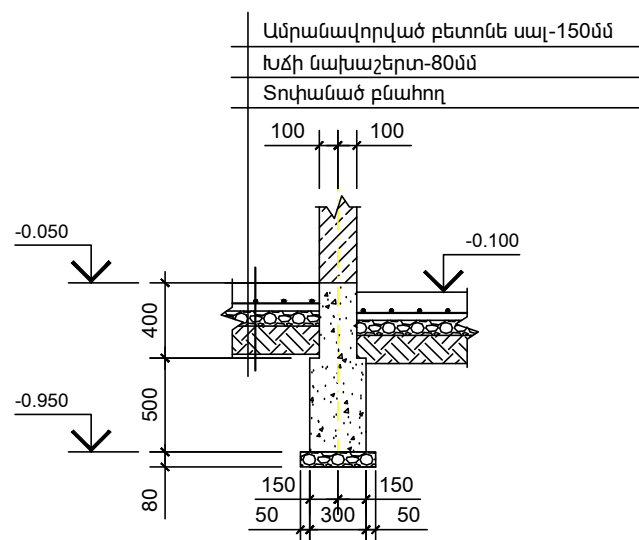
ԿՏՐՎԱԾՔ 6 - 6 Ս1:40



ԿՏՐՎԱԾՔ 2 - 2 Ս1:40

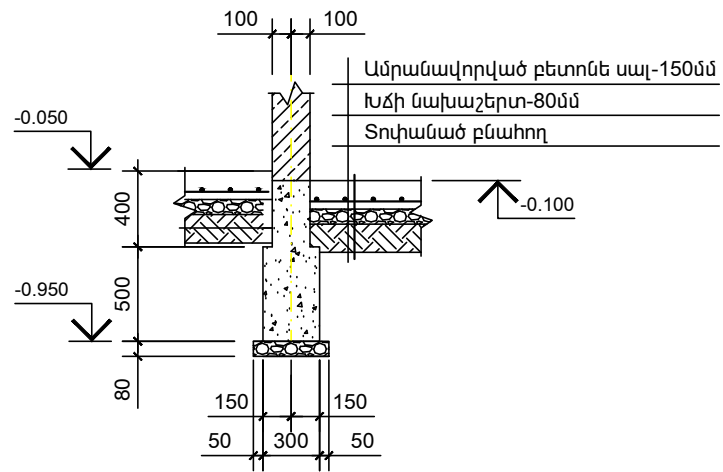


ԿՏՐՎԱԾՔ 7 - 7 Ս1:40

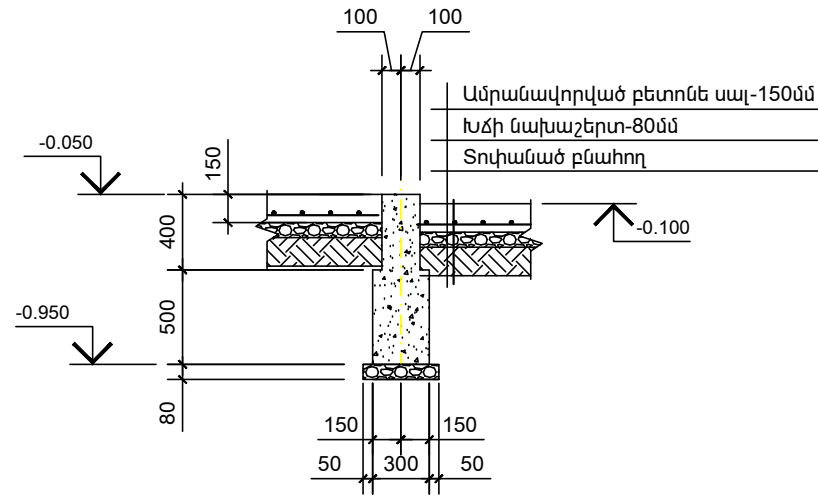


	ՀՀ ՄԱՐԶԵՐՈՒՄ 42 ԳԼՈՒԽԻ ԿՈՎՇԵՐԻ ՀԱՄԱՐ ՆԱԽԱՏԵՍՎՈՂ ՊՈԼԻՏԵԹԻԼԵՆԱՅԻՆ ԾԱԾԿՈՎ ՊԼԱՍՏԻԿ ԳՈՍԻ ՏԻՊԱՅԻՆ ՆԱԽԱԳԻԾ		ՊԼԱՍՏԻԿ «ԱԳՐՈՒԹՅՆԵՍԻ ԵՎ ԳՅՈՒԴԻ ԶԱՐԳԱՅՄԱՆ ԿԵՆՏՐՈՆ» ՀԻՄՆԱԳՐԱՄ		
	ՏՆՕՐԵՆ	Լ. ԳՐԻԳՈՐՅԱՆ		ԾԱՐՏԱՐԱՊԵՏԱՇԽՆԱՐԱՐԱԿԱՆ	
ՆԱԽԱԳԾԵՅ	Գ. ԳՐԻԳՈՐՅԱՆ			ԿՏՐՎԱԾՔՆԵՐ	
				ՓՈՒ	ԹԵՐԹ
			ԱՆ	ՃՇ-11	17
			«Թ.Ա.Հ.Գ. ԳՐԻԳ» ՍՊՂ		

ԿՏՐՎԱԾՔ 8 - 8 Մ 1:40

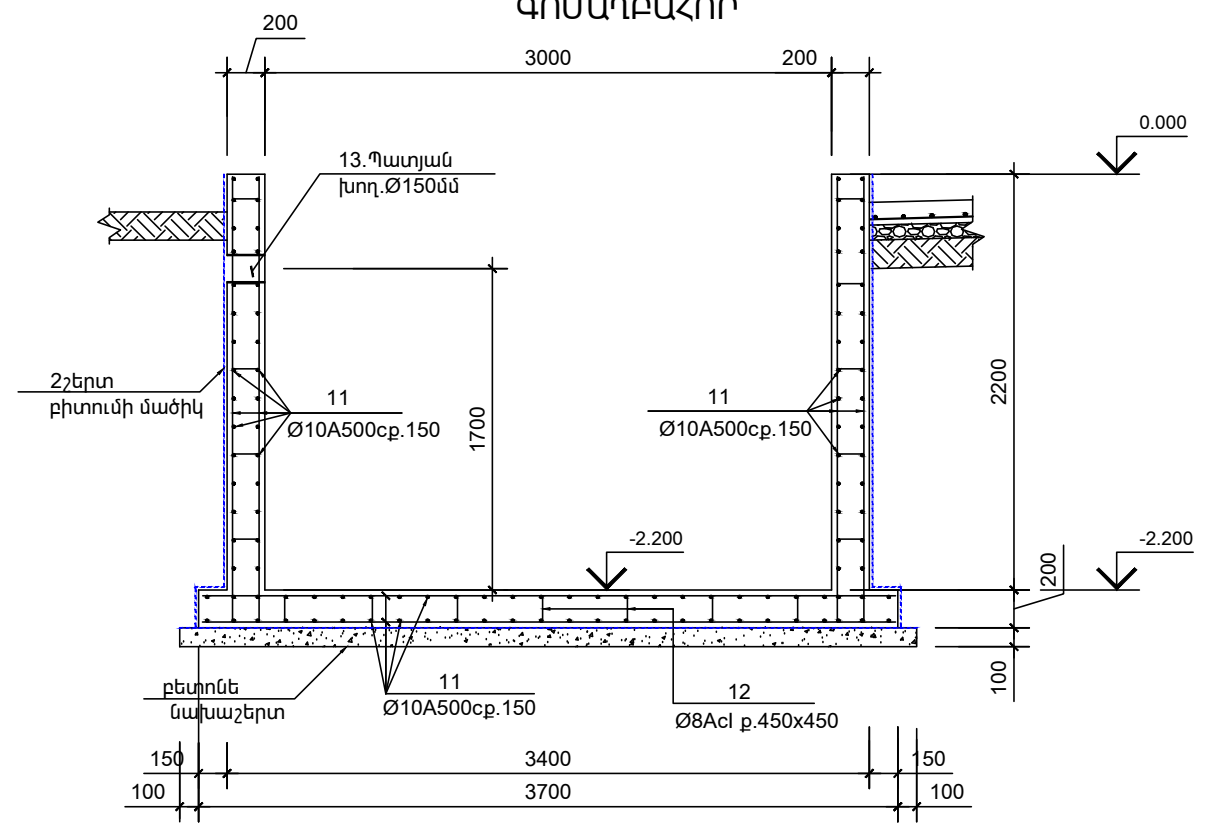


ԿՏՐՎԱԾՔ 9 - 9 Մ 1:40



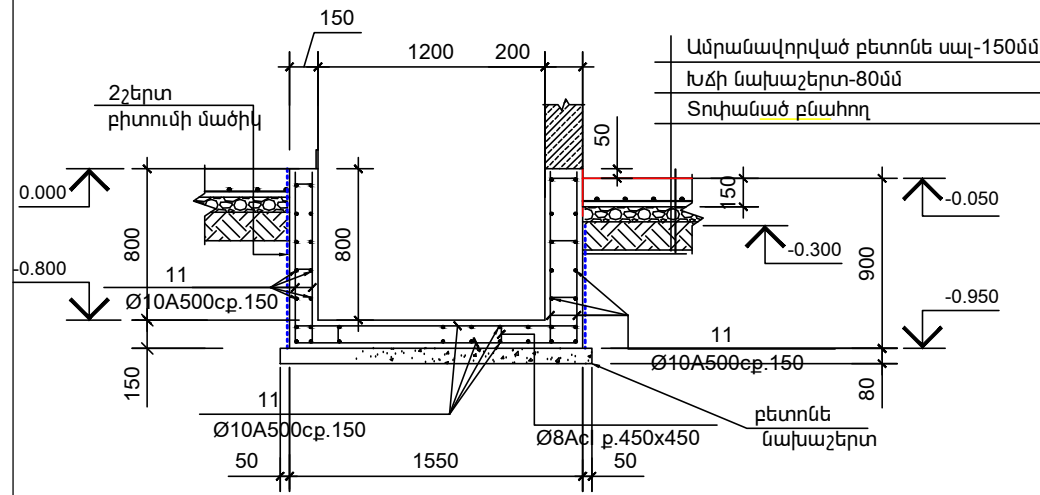
ԿՏՐՎԱԾՔ 12 - 12 Մ 1:40

ԳՈՍԱԴՐԱՀՈՐ

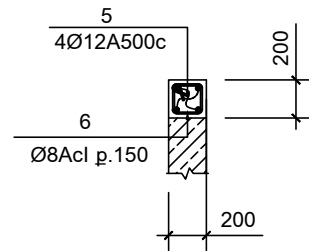


ԿՏՐՎԱԾՔ 10 - 10 Մ 1:40

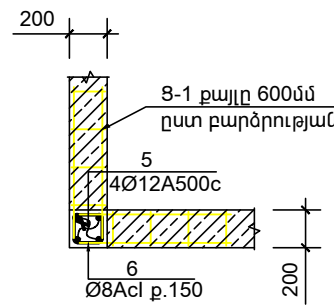
ԳԵՏՆԱՆՈՐՇ



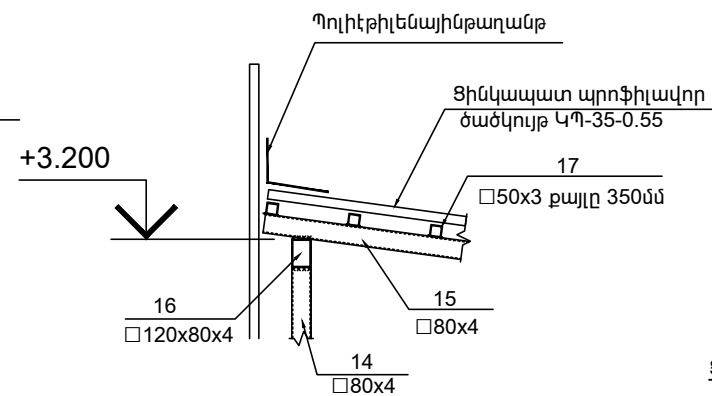
ԿՏՐՎԱԾՔ 13 - 13 Մ 1:40



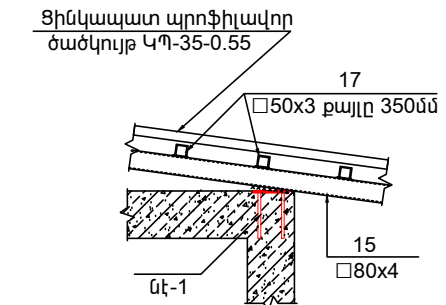
ԿՏՐՎԱԾՔ 14 - 14 Մ 1:40



ՀԱՆԳՈՒՅՑ - 4 Մ 1:20

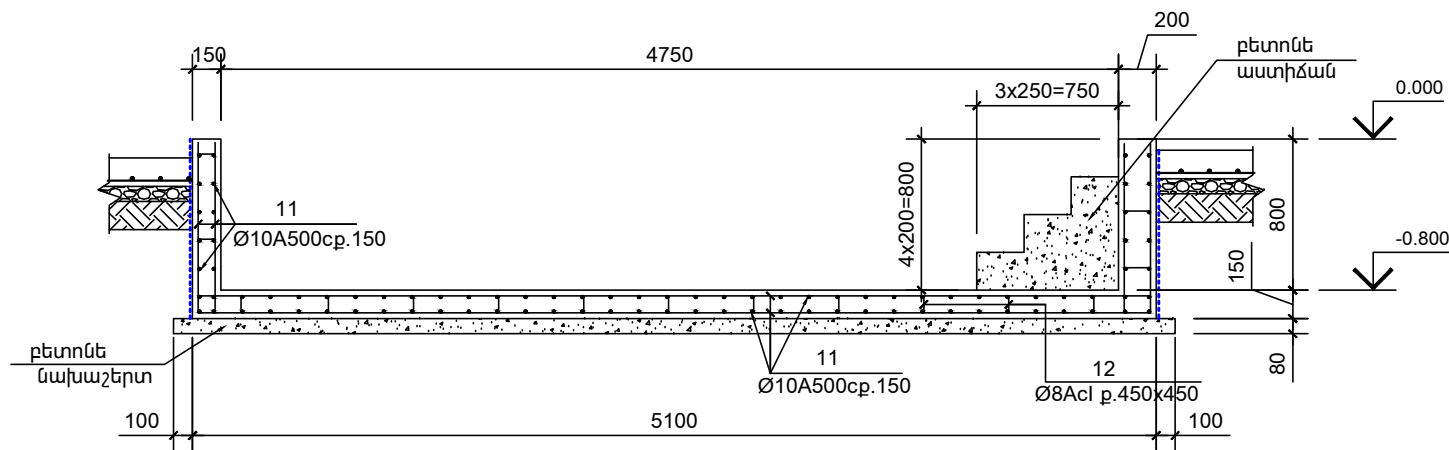


ՀԱՆԳՈՒՅՑ - 5 Մ 1:20



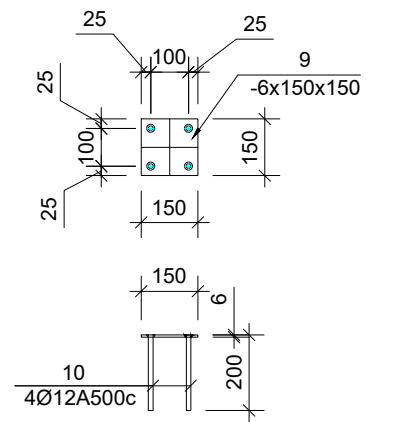
ԿՏՐՎԱԾՔ 11 - 11 Մ 1:40

ԳԵՏՆԱՆՈՐՇ

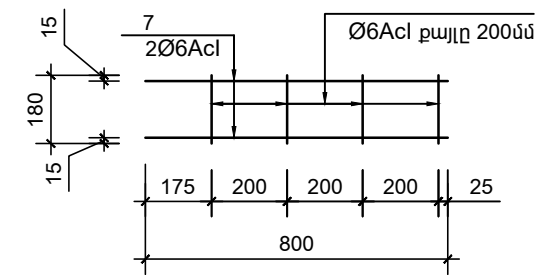


ՆԷ - 1

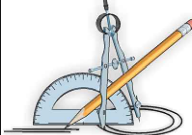
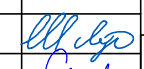

Մ 1:20



ՑԱՆՑ 8-1

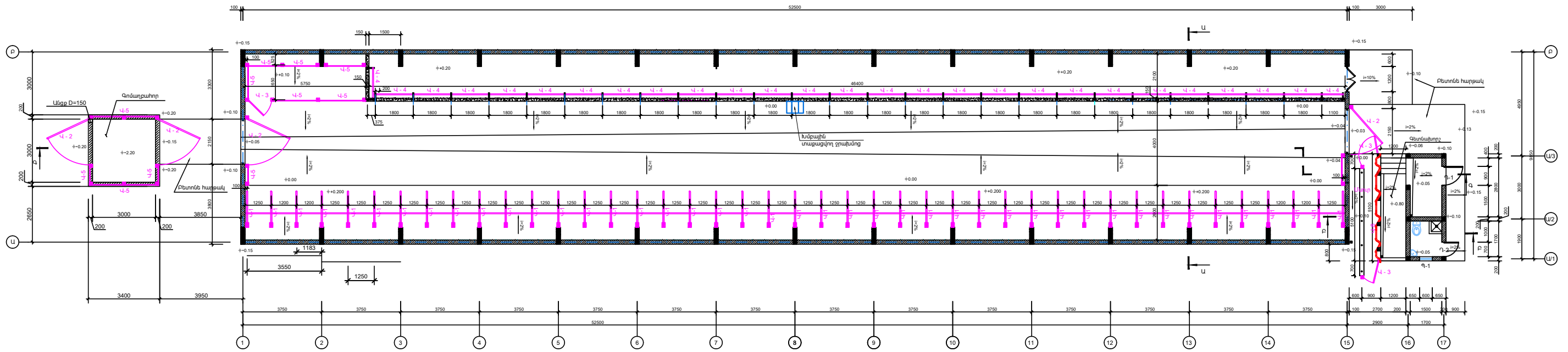


1. Եռակցունը իրականացնել է42A էլեկտրողով
2. Եռակցման կարերի հաստությունը ընդունել եռակցվող էլեմենտների նվազագույն հաստությամբ
3. Բոլոր մետաղական տարրերը նախաներկել և ներկել երկու անգամ հակակոռոզիոն ներկով

	ՀՀ ՄԱՐԶԵՐՈՒՄ 42 ԳԼՈՒԽ ԿՈՎԵՐԻ ՀԱՄԱՐ ՆԱԽԱՏԵՍՎՈՂ ՊՈԼԻԵԹԻԼԵՆԱՅԻՆ ԾԱԾԿՈՎ ՊԼԱՍՏԻԿ ԳՈՄԻ ՏԻՊԱՅԻՆ ՆԱԽԱԳԻԾ		ՊԱՏՎԵՐԱՏՈՒ «ԱԳՐՈՒԹՅՆԵՍԻ ԵՎ ԳՅՈՒՎ ԶԱՐԳԱՑՄԱՆ ԿԵՆՏՐՈՆ» ՀԻՄՆԱԳՐԱՄ		
	ՏՆՕՐԵՆ	Լ. ԳՐԻԳՈՐՅԱՆ	 	ՃԱՐՏԱՐԱՊԵՏԱԸՆԿՆԱՐԱՐԱԿԱՆ	
ՆԱԽԱԳԾԵՅ	Գ. ԳՐԻԳՈՐՅԱՆ	ԿՏՐՎԱԾՔԵՆԵՐ		ՓՈՒ	ԹԵՐԹ
			ԱՆ	ՃՇ-12	17
			«Թ.Ա.Հ.Գ. ԳՐԻԳ» ՍՊԸ		



ՎԱՆԱԿՆԵՐԻ ԴԱՍԱԿՈՐՄԱՆ ՀԱՏԱՎԱԳԻԾ Մ1:100



ԴՈՆԵՐԻ ԵՎ ԳԱՏՈՒՈՒՆՆԵՐԻ ՄԱՍՆԱԳԻՐ

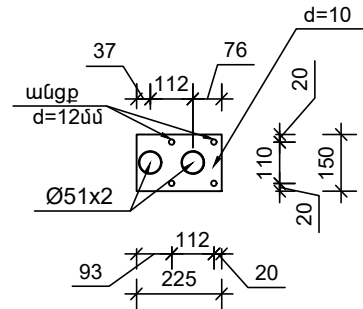
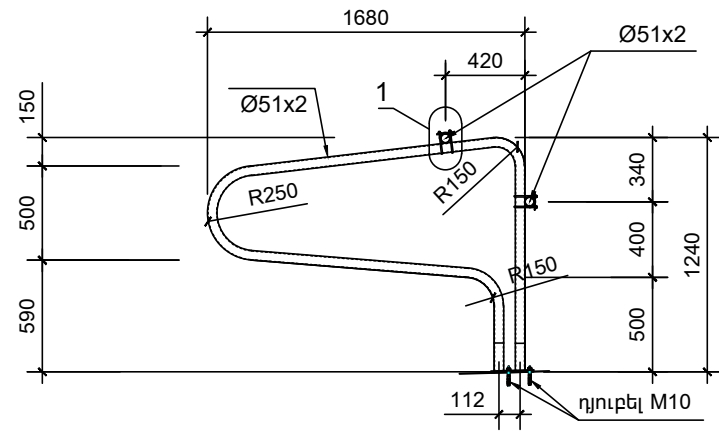
Դիրք	Էջիչ	Սակնիչը	Մեկ էլեմենտի մակերեսը	Քանակը	Ընդհանուր մակերեսը
Դ-1		Մետաղալատան բլոկով խողովան տեղադրում 600մ հաստ ներառյալ սարքերը/սպիտակ գույնի/	Քաղվող - 1.89ք.մ Զրաքվող - ք.մ	1	Քաղվող - 1.89ք.մ Զրաքվող - ք.մ
Դ-2		Մետաղալատան բլոկով խողովան տեղադրում 600մ հաստ ներառյալ սարքերը/սպիտակ գույնի/	Քաղվող - 1.47 ք.մ Զրաքվող - ք.մ	1	Քաղվող - 1.47 ք.մ Զրաքվող - ք.մ
Գ-1		Մետաղալատան բլոկով պատուհանի տեղադրում 600մ հաստ սարքերը/սպիտակ գույնի/	Քաղվող - ք.մ Զրաքվող - 0.24ք.մ	1	Քաղվող - ք.մ Զրաքվող - 0.24ք.մ

1-Վանքանների մակերեսը տես թերթ ՃԸ-14

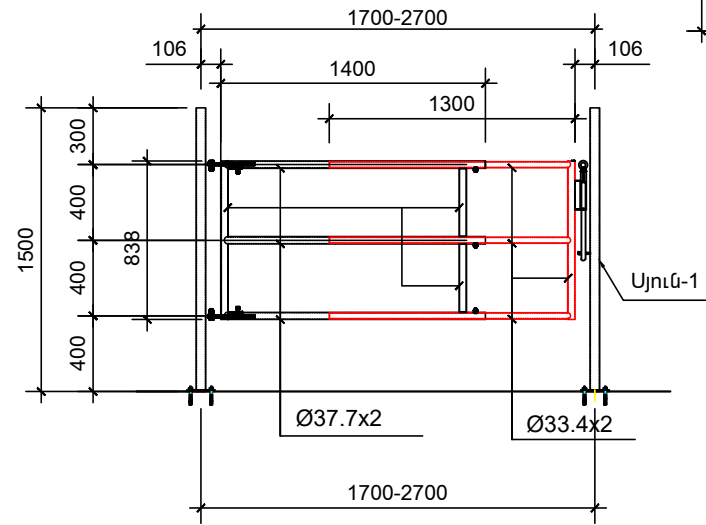
		ՀՀ ՄԱՐԶԵՐՈՒԲ 42 ԳՈՒՄԻ ԿՈՎՆԵՐԻ ՀԱՄԱՐ ՆՃԱՆՏԵՍ-ՆՈՂ ԴՈՒՆԵԹԻՆԵՆՃԵՐՆ ԾՆԱԿՈՒՄ ԴԱՍԱԿՈՐԿ ԳՈՒՄԻ ՏԻՊՈՅԻՆ ՆՃԱՆԵԳԻԾ		ԳՈՒՄԻՎՈՐ «ՄԱՐԶԵՐՈՒՄ ԵՎ ԳՈՒՄԻ» ՋԵՂԱՏՆԵՆ ԿՆՆՈՒՄԻ» ԶԻՐԱԿՄԱՐ		
		ՏՆՕՐԵՆ	Լ.ԳՐԻԳՈՐՅԱՆ	ՏԱՐՏԱՐԱԲԵՏԱՇՆԱՐԱՐԱՐԱՆ	Փուլ	Թերթ
ՆԱԽԹԵՑ	Գ.ԳՐԻԳՈՐՅԱՆ	ՀԱՏԱՎԱԳԻԾ	ԸՃ-14	17	«Թ.Ա.Հ.Գ.ԳՐԻԳ.ՄՊԸ»	



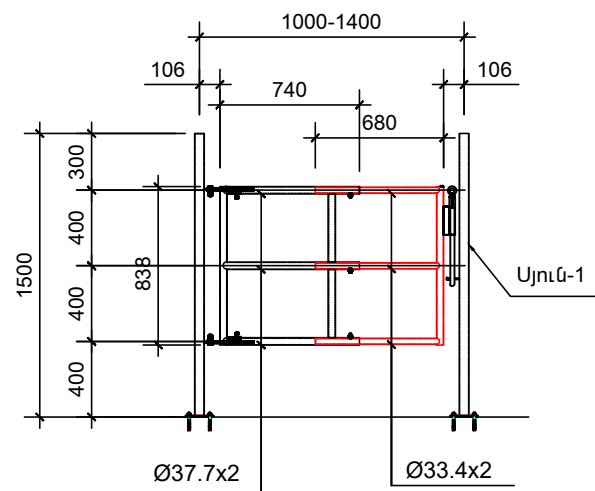
Վ-1



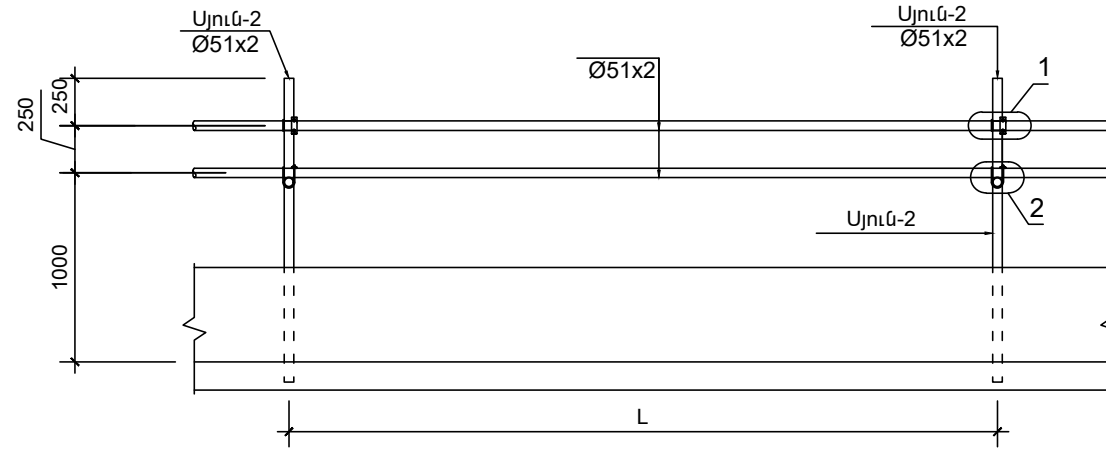
Վ-2



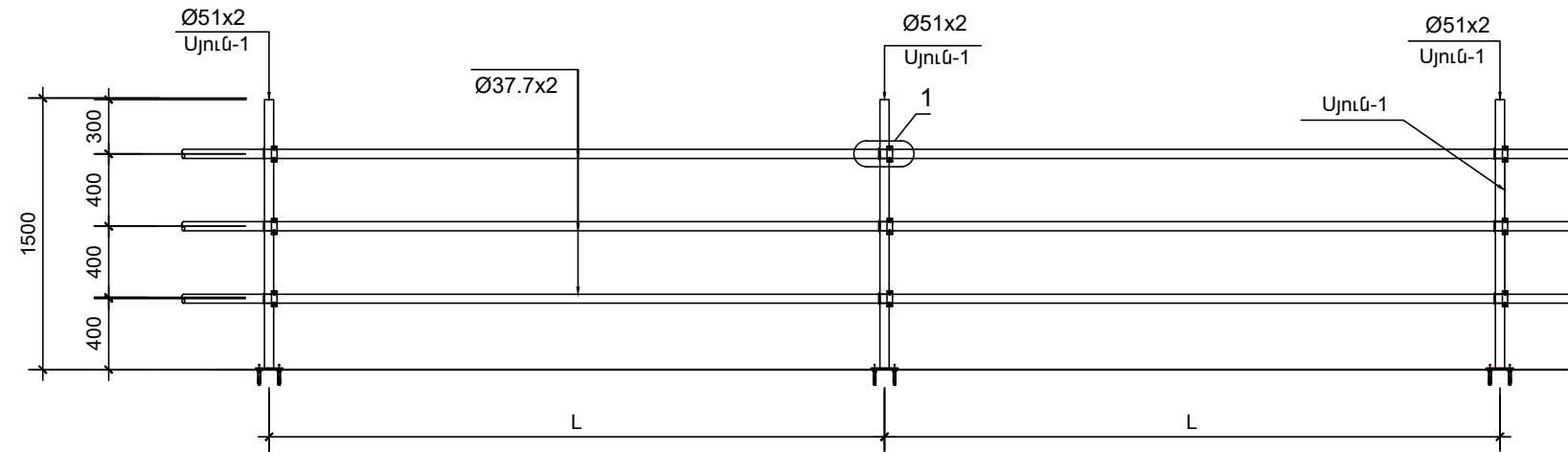
Վ-3



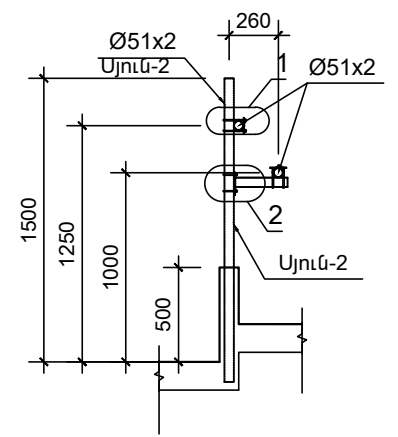
Վ-4



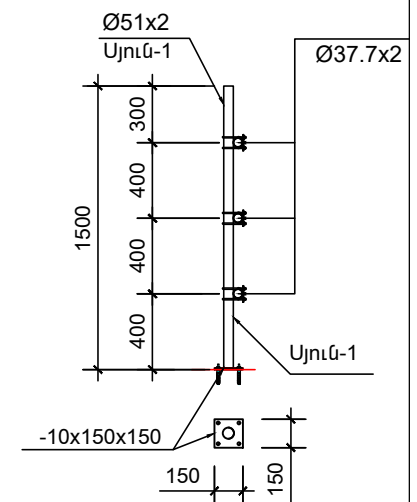
Վ-5



Վ-4

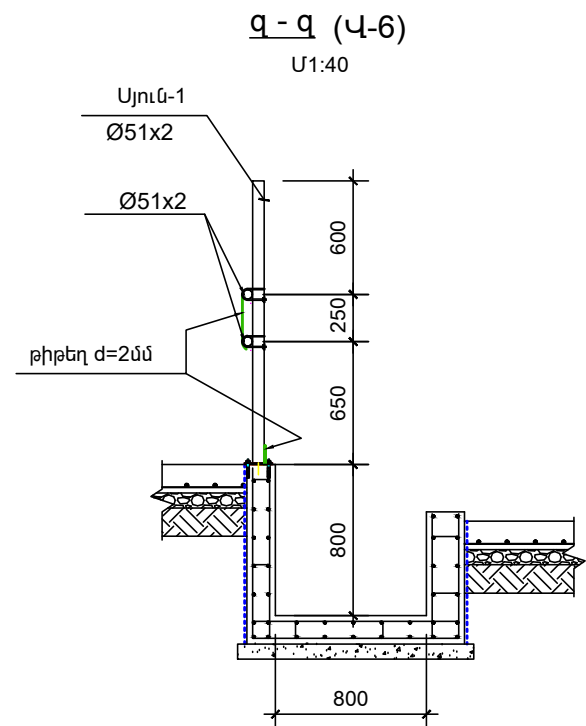
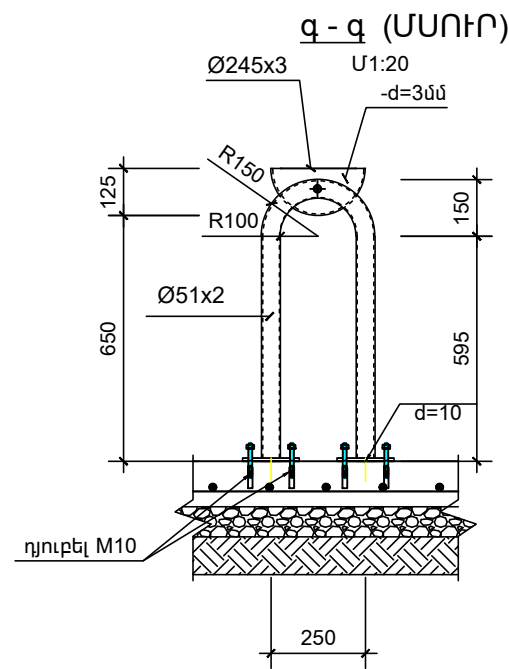
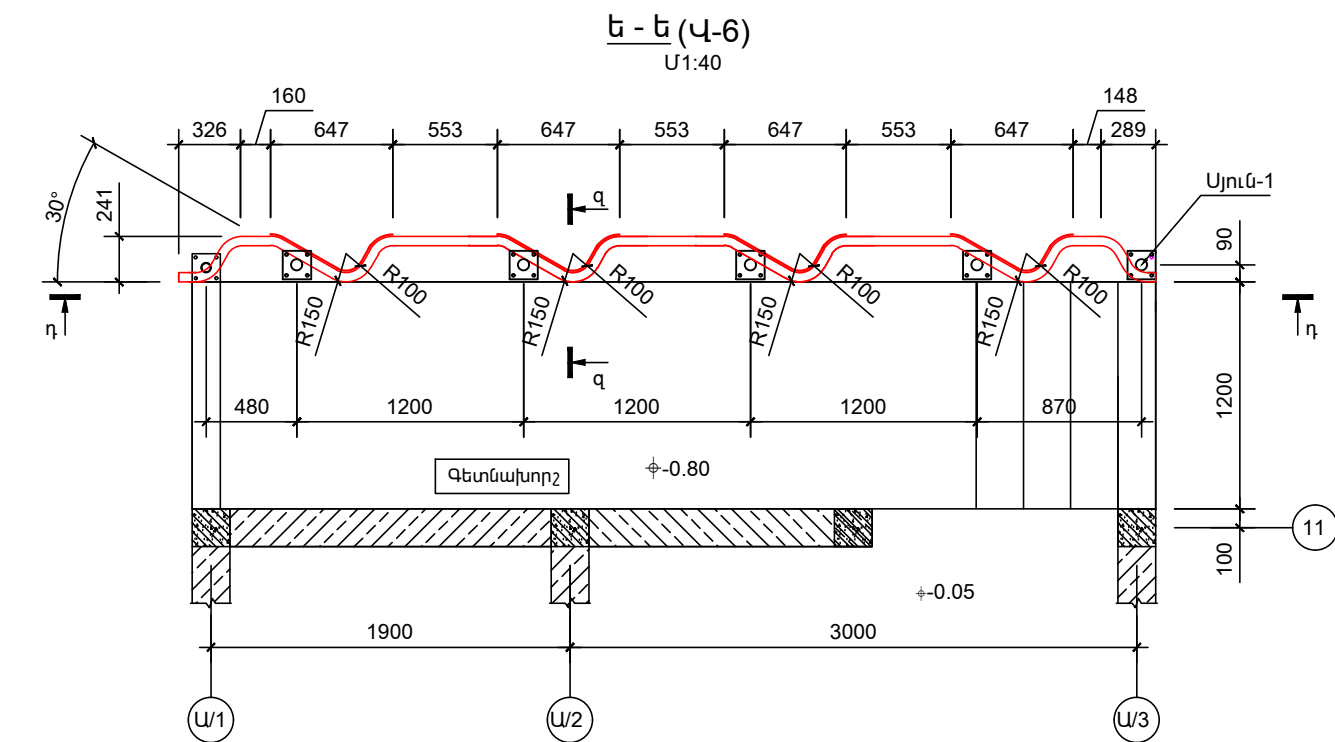
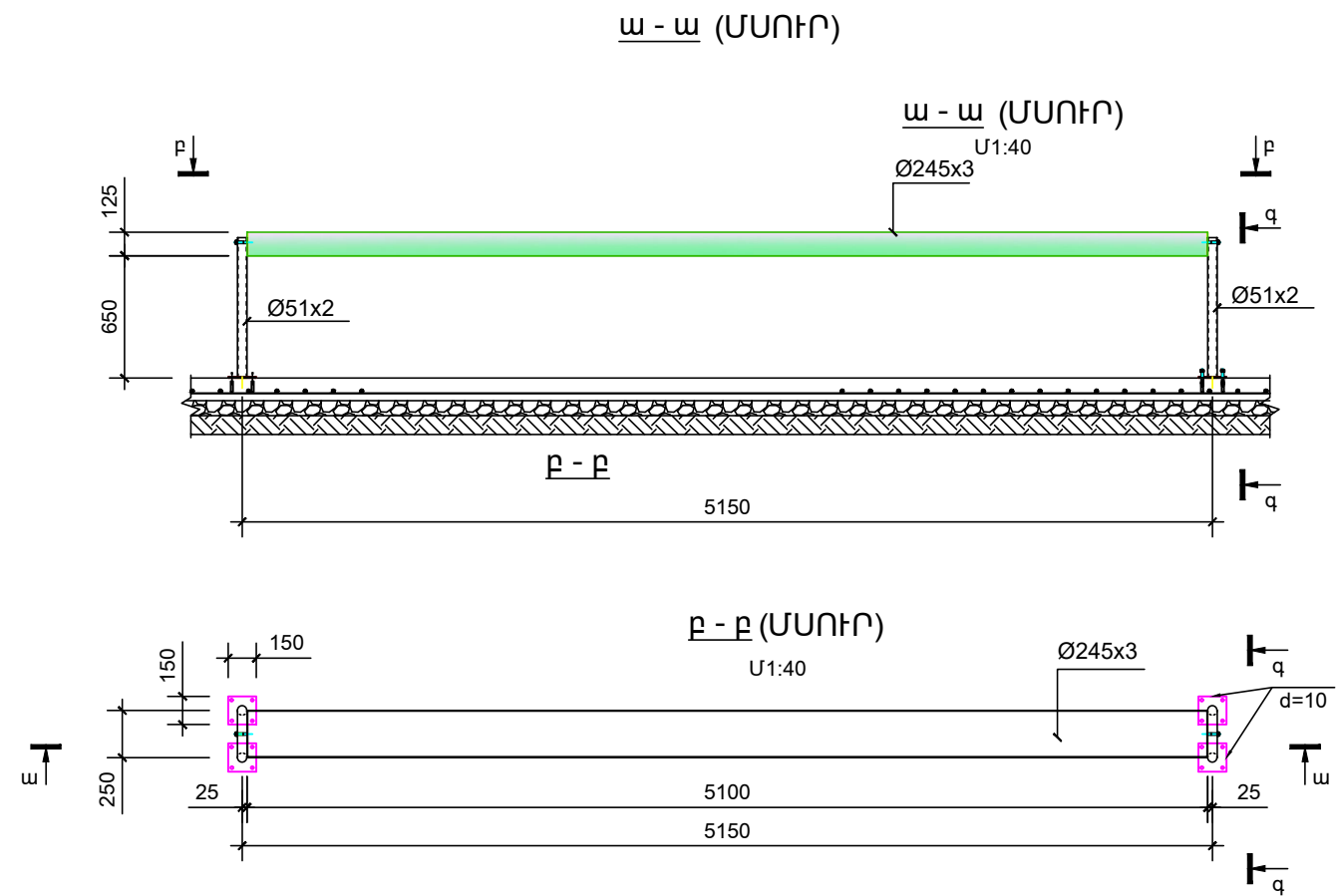
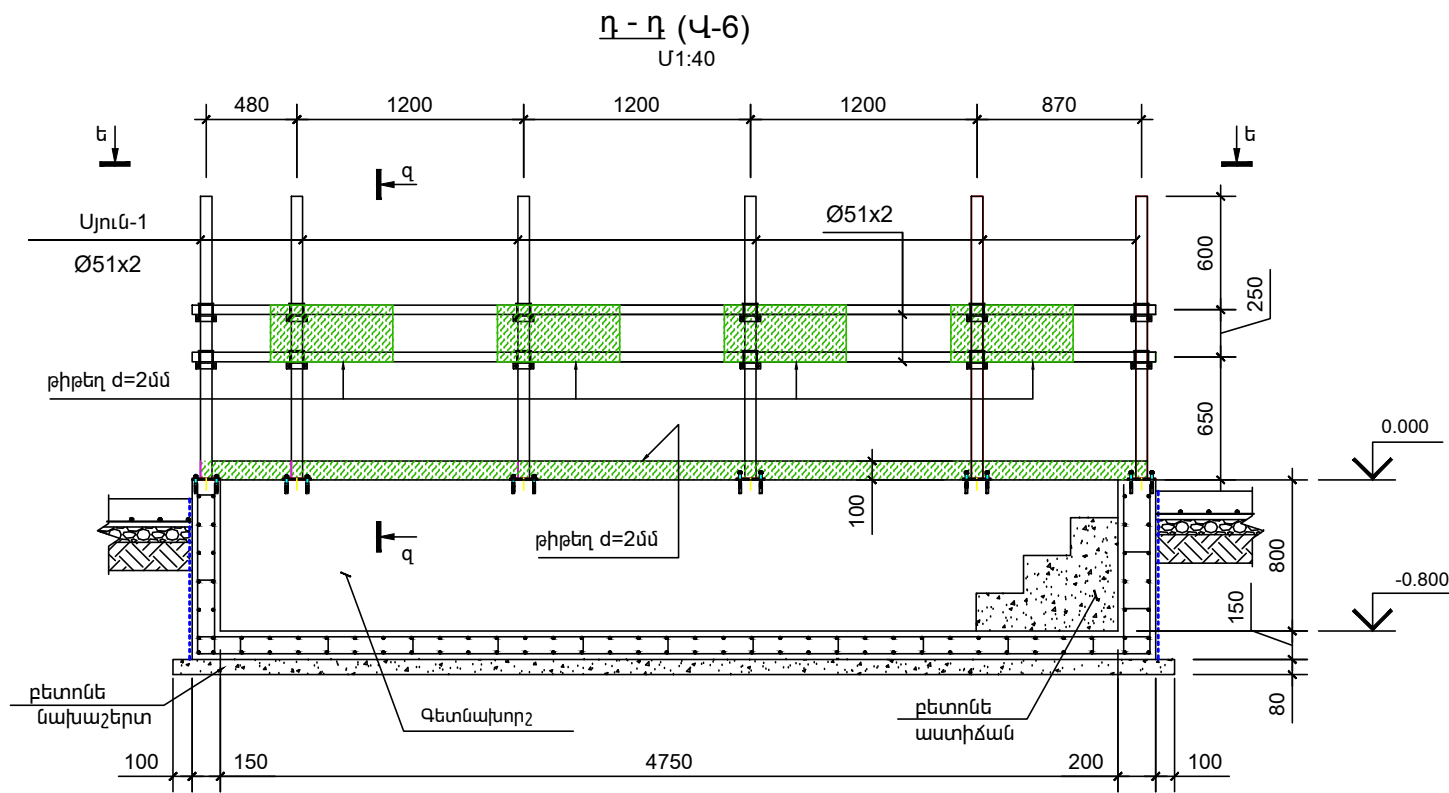


Վ-5



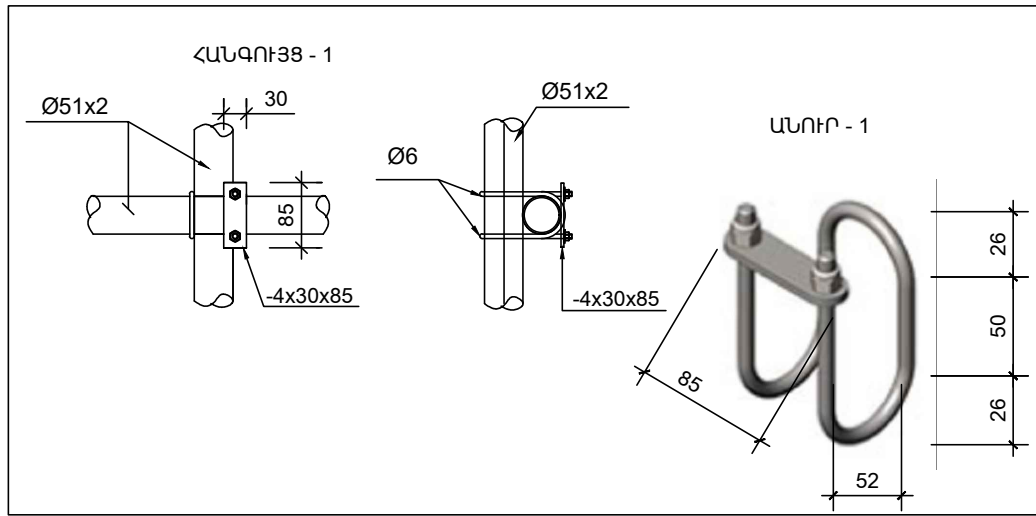
1. Եռակցունը իրականացնել է42A էլեկտրողով
2. Եռակցման կարերի հաստությունը ընդունել եռակցվող էլեմենտների նվազագույն հաստությամբ
3. Բոլոր մետաղական տարրերը նախաներկել և ներկել երկու անգամ հակակոռոզիոն ներկով

	ՀՀ ՄԱՐԶԵՐՈՒՄ 42 ԳԼՈՒԽ ԿՈՎԵՐԻ ՀԱՄԱՐ ՆԱԽԱՏԵՍՎՈՂ ԴՈՒԽԵԹԻԼԵՆԱՅԻՆ ԾԱԾԿՈՎ ԴԼԱՍՏԻԿ ԳՈՄԻ ՏԻՊԱՅԻՆ ՆԱԽԱԳԻԾ		ԴԱՏՎԵՐԱՏՈՒ «ԱԳՐՈՒԹԻՉՆԵՍԻ ԵՎ ԳՅՈՒՎԻ ԶԱՐԳԱՅՄԼՆ ԿԵՆՏՐՈՆ» ՀԻՆԱԿՐԱՄ			
	ՏՆՕՐԵՆ ՆԱԽԱԳԾԵՅ	Լ. ԳՐԻԳՈՐՅԱՆ Գ. ԳՐԻԳՈՐՅԱՆ	 	ՃԱՐՏԱՐԱԴԵՏԱՇԻՆԱՐԱՐԱԿԱՆ ՎԱՆՂԱԿ Վ-1, Վ-2, Վ-3, Վ-4	ՓՈՒԼ ԱՆ	ԹԵՐԹ ՃՇ-15
«Թ.Ա.Հ.Գ. ԳՐԻԳ» ՍՊԸ						



1. Եռակցումը իրականացնել է42A էլեկտրողով
2. Եռակցման կարերի հաստությունը ընդունել եռակցվող էլեմենտների նվազագույն հաստությամբ
3. Բոլոր մետաղական տարրերը նախաներկել և ներկել երկու անգամ հակակոռոզիոն ներկով

	ՀՀ ՄԱՐԶԵՐՈՒՄ 42 ԳԼՈՒԽ ԿՈՎԵՐԻ ՀԱՄԱՐ ՆԱԽԱՏԵՍՎՈՂ ՊՈԼԻԷԹԻԼԵՆԱՅԻՆ ԾԱԾԿՈՎ ՊԼԱՍՏԻԿ ԳՈՄԻ ՏԻՊԱՅԻՆ ՆԱԽԱԳԻԾ			ՊԱՏՎԵՐԱՏՈՒ «ԱԳՐՈՒԹՅՆՆԵՍԻ ԵՎ ԳՅՈՒՎ ՋԱՐԳԱՅՄԼՆ ԿԵՆՏՐՈՆ» ՀԻՆԱԳՐԱՄ		
	ՏՆՕՐԵՆ	Լ. ԳՐԻԳՈՐՅԱՆ		ՃԱՐՏԱՐԱՊԵՏԱՇԻՆԱՐԱՐԱԿԱՆ		
ՆԱԽԱԳԾԵՅ	Գ. ԳՐԻԳՈՐՅԱՆ			ՎԱՆՂԱԿ Վ-6, ՄՍՈՒՐ		
				Փուլ	Թեմա	Թեմաեր
			ԱՆ	ՃՇ-16	17	
			«Թ.Ա.Հ.Գ. ԳՐԻԳ» ՍՊԸ			

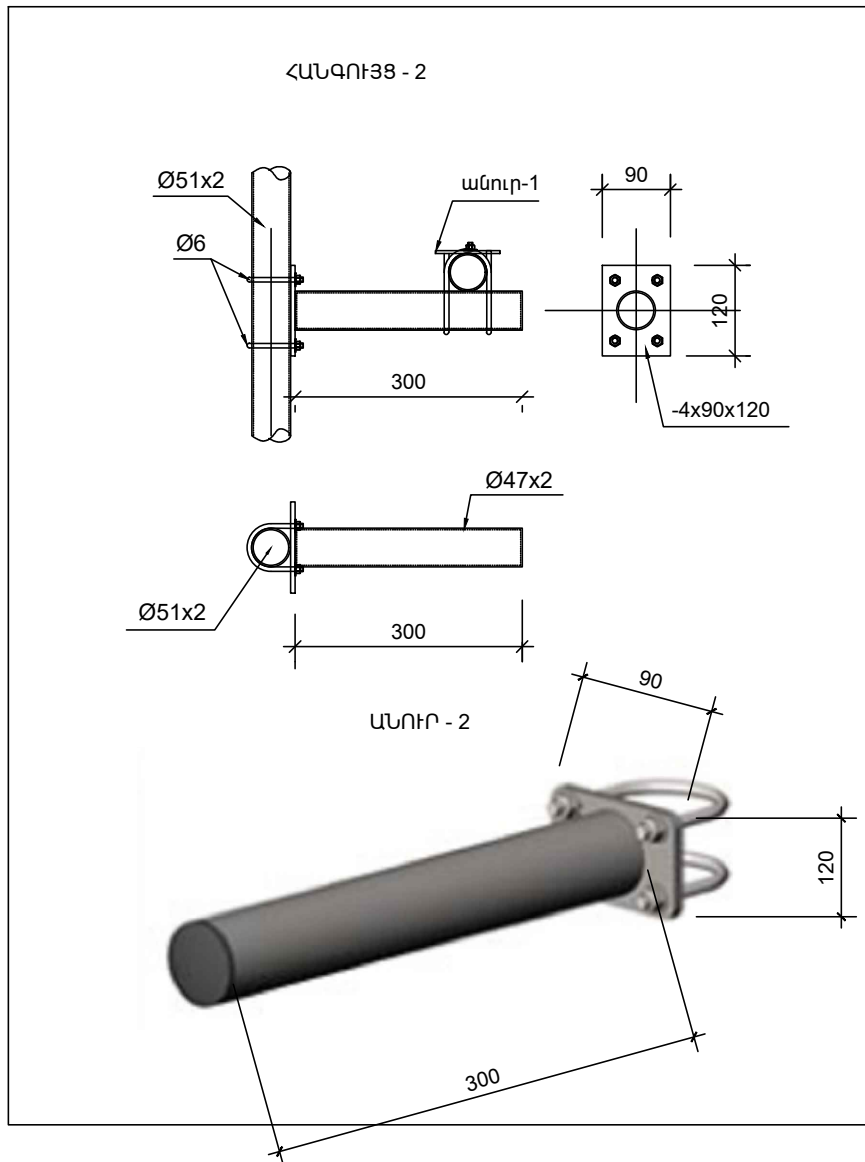


ՄԱՍՆԱԳԻՐ ՄԵՎ ԷԼԵՄԵՆՏԻ ՀԱՄԱՐ

Հ.Հ	Անվանումը	Չ.Մ	Քանակը
ԱՆՈՒՐ - 1 (235հատ)			
1	Չող Ø6 L=540մմ	մ	0.54
2	Թիթեղ 4x30x85	հատ	1
3	Մանեկ, տափօղակ M6	հատ	2
ԱՆՈՒՐ - 2 (29 հատ)			
1	Չող Ø6 L=2x180=360մմ	մ	0.36
2	Թիթեղ 4x90x120	հատ	1
3	Խողովակ Ø47x2 L=300մմ	մ	0.28
4	Մանեկ, տափօղակ M6	հատ	4

ՄԱՍՆԱԳԻՐ ՄԵՎ ԷԼԵՄԵՆՏԻ ՀԱՄԱՐ

Հ.Հ	Անվանումը	Չ.Մ	Քանակը	
			միավորի	ամբողջը
ՎԱՆԴԱԿ Վ - 1 (43 հատ)				
1	Խողովակ Ø51x2 L=5.1մ	մ	5.1	219.3
2	Թիթեղ 10x150x225	հատ	1.0	43.00
3	Խողովակ Ø51x2	մ		104.60
4	Դյուբել, մանեկ, տափօղակ M10	հատ	4	172
ՎԱՆԴԱԿ Վ - 2 (4 հատ)				
1	Խողովակ Ø37.7x2 L=5.9մ	մ	5.9	23.60
2	Խողովակ Ø33.4x2 L=4.8մ	մ	4.8	19.20
ՎԱՆԴԱԿ Վ - 3 (3 հատ)				
1	Խողովակ Ø37.7x2 L=3.9մ	մ	3.9	11.70
2	Խողովակ Ø33.4x2 L=2.9մ	մ	2.9	8.70
ՎԱՆԴԱԿ Վ - 4 (1 հատ)				
1	Խողովակ Ø51x2	մ		100.0
ՎԱՆԴԱԿ Վ - 5 (1 հատ)				
1	Խողովակ Ø37.7x2	մ		81.0
ՍՅՈՒՆ - 1 (32 հատ)				
1	Խողովակ Ø51x2 L=1.5	մ	1.5	48.00
2	Թիթեղ 10x150x150	հատ	1.0	32.00
3	Դյուբել, մանեկ, տափօղակ M10	հատ	4	128.00
ՍՅՈՒՆ - 2 (29 հատ)				
1	Խողովակ Ø51x2 L=1.90	մ	1.90	55.1
ՄՍՈՒՐ (1 հատ)				
	Խողովակ Ø51x2	մ		3.40
	Կիսախողովակ Ø245x3	մ		5.10
	Թիթեղ 10x150x150	հատ		4
	թիթեղ 3x250x150	հատ		2
	Դյուբել, մանեկ, տափօղակ M10	հատ		16
ՎԱՆԴԱԿ Վ - 6 (1 հատ)				
	Խողովակ Ø51x2	մ		16.20
	Թիթեղ d=2մմ	մ²		1.35



	ՀՀ ՄԱՐԶԵՐՈՒՄ 42 ԳԼՈՒԽ ԿՈՎԵՐԻ ՀԱՄԱՐ ՆԱԽԱՏԵՍՎՈՂ ՊՈԼԻԵԹԻԼԵՆԱՅԻՆ ԾԱԾԿՈՎ ՊԼԱՍՏԻԿ ԳՈՄԻ ՏԻՊԱՅԻՆ ՆԱԽԱԳԻԾ		ՊԱՏՎԻՐԱՏՈՒ «ԱԳՐՈՒԹՅՆԵՍԻ ԵՎ ԳՅՈՒՎԻ ՋԱՐԳԱՅՄԱՆ ԿԵՆՏՐՈՆ» ՀԻՄՆԱԳՐԱՄ		
	ՏՆՕՐԵՆ	Լ. ԳՐԻԳՈՐՅԱՆ		ՃԱՐՏԱՐԱՊԵՏԱՇԻՆԱՐԱՐԱԿԱՆ	
ՆԱԽԱԳԾԵՅ	Գ. ԳՐԻԳՈՐՅԱՆ			ՎԱՆՈՐՅՑ 1,2; ՄԱՍՆԱԳԻՐ	
				ՓՈՒԼ	ԹԵՐԹ
			ԱՆ	ՃՇ-17	17
			«Թ.Ա.Հ.Գ. ԳՐԻԳ» ՍՊԸ		

## ԲԱՅԱՏՐԱԳԻՐ

«ՀՀ Մարզերում նախատեսվող պոլիէթիլենային ծածկով պլաստիկ գոմի տիպային» նախագծի ջրամատակարարման և ջրահեռացման մասը մշակվել է համաձայն առաջադրանքի, ճարտարապետա-շինարարական գծագրերի, գործող շինարարական նորմերի և կանոնների: Ջրամատակարարում և Կոյուղի մասի նախագծում նախատեսվում են ներքին հետևյալ համակարգերը՝  
 ա. խմելու տնտեսական ջրամատակարարում  
 բ. կենցաղային կեղտաջրերի կոյուղի  
 Նախագծային լուծումները ընդունված են համաձայն СНиП 2.04.01-85  
 Սանտեխնիկական սարքերը մոնտաժվում են համաձայն СНиП 3.05.01-85

### ԽՄԵԼՈՒ ՏՆՏԵՍԱԿԱՆ ՋՐԱՄԱՏԱԿԱՐԱՐՈՒՄ

Խմելու տնտեսական ջրամատակարարումն իրականացվում է, կառույցից մոտ 20.0մ հեռավորությամբ անցնող ջրագծից:  
 Ջրամիացման մոտ կառուցված է հոր՝ կարգավորիչ փականով և ջրաչափական հանգույցով:  
 Ջրամատակարարման արտաքին համակարգը նախատեսված է իրականացնել պոլիէթիլենե D50 տրամաչափի խողովակներից :  
 Ջրամատակարարման համակարգը նախատեսվում է իրականացնել 1.2 մ. միջին թաղման խորությամբ: Նախատեսված է մեկ մուտքագիծ DN50 (63x3.0) պոլիէթիլենե խողովակներից:  
 Մուտքագծի անցքը պատվում է ջրագազաանթափանց էլաստիկ նյութով:  
 Ջրամատակարարման ներքին ցանցը փակուղային է : Հատակի միջով անցնող տաք և սառը ջրամատակարարման խողովակաշարը ընտրված է DN 50 (63x5.8 մմ.) DN32 (40x3.7 մմ.) DN15 (20x1.9 մմ.) պոլիպրոպիլենե, իսկ խմոցին միացվող խողովակի ուղղահայաց մասը՝ Ø32մմ տրամաչափի պողպատե ջրագազատար խողովակներից:  
 Տաք ջրամատակարարումն իրականացվում է սանհանգույցում տեղադրված էլեկտրական ջրատաքացուցիչի Դեյզեր միջոցով:

### ՏՆՏ - ԿԵՆՑԱՂԱՅԻՆ ԿՈՅՈՒՂԻ (Կ1)

Համակարգը նախատեսված է սանիտարատեխնիկական սարքերից տնտեսակենցաղային կեղտաջրերի հեռացման համար: Կոյուղու համակարգի խողովակները նախատեսված է իրականացնել ներքին ցանցի համար D 63մմ և D 160մմ , իսկ արտաքին համակարգինը՝ D 160մմ. տրամագծի կոյուղու պոլիվինիլքլորիդե (PVC) լայնուկավոր խողովակներից TY 21-26-100-80:  
 Կոյուղու հորիզոնական միացումները կատարվում են թեք ձևավոր մասերով:  
 Կոյուղու արտաքին համակարգում նախատեսվում է՝ կառուցել մեկ դիտահոր՝ կլոր կտրվածքի հավաքովի երկաթբետոնե էլեմենտներից, սեյսմիկ գոտիների համար նախատեսված լրացուցիչ ամրանների ծախսով:  
 Կենցաղային կոյուղին հեռացվում է բակ, այնուհետ կեղտաջրերի կուտակման "Շամբո" տիպի հոր, որտեղից էլ ասինիզացիոն մեքենաների օգնությամբ ժամանակ առ ժամանակ կեղտաջուրը կհեռացվի կոյուղու մոտակա համակարգ:  
 Կոյուղու համակարգը նախատեսվում է իրականացնել 1.2 մ. միջին թաղման խորությամբ:

## Աշխատանքային գծագրերի հիմնական լրակազմի ամփոփագիր

Թերթ	Անվանումը	Թերթերի համարը	Թերթերի քանակը
1	ԸՆԴՀՆԱՈՒՐ ՏՎՅԱԼՆԵՐ (ԲԱՅԱՏՐԱԳԻՐ)	ՋԿ-1	6
2	ՆԵՐՔԻՆ ՋՐԱՄԱՏԱԿԱՐԱՐՄԱՆ ԵՎ ԿՈՅՈՒՂՈՒ ԱՇԽԱՏԱՆՔԱՅԻՆ ԾԱՎԱԼՆԵՐ	ՋԿ-2	6
3	ԱՐՏԱՔԻՆ ՋՐԱՄԱՏԱԿԱՐԱՐՄԱՆ ԵՎ ԿՈՅՈՒՂՈՒ ԱՇԽԱՏԱՆՔԱՅԻՆ ԾԱՎԱԼՆԵՐ	ՋԿ-3	6
4	ՀԱՏԱԿԱԳԻԾ ՋՐԱՄԱՏԱԿԱՐԱՐՄԱՆ ԵՎ ԿԵՆՑԱՂԱՅԻՆ ԿՈՅՈՒՂՈՒ ՀԱՄԱԿԱՐԳԵՐՈՎ	ՋԿ-4	6
5	ԿՏՐՎԱԾՔ Ա-Ա; Բ-Բ; Գ-Գ	ՋԿ-5	6
6	ՋՐԱՄԱՏԱԿԱՐԱՐՄԱՆ ԵՎ ԿՈՅՈՒՂՈՒ ՏԱՐԱԾԱԿԱՆ ՄԽԵՄԱ	ՋԿ-6	6

### Ջրամատակարարման և Կոյուղու Հաշվարկային էլքեր

Համակարգի անվանում	պահանջվող ճնշում	հաշվարկային էլքեր		
	Մ.	Մ <sup>3</sup> /օր	Մ <sup>3</sup> /ժամ	լ/վրկ
Սառը ջրամատակարարում	11.0	9.0	2.5	0.7
Տաք ջրամատակարարում	11.0	0.28	0.45	0.29
Կոյուղի	-	9.0	2.95	1.6

### Պայմանական նշաններ

— Ջ — խմելու տնտեսական ջրամատակարարման պոլիպրոպիլենե խողովակ

— Կ1 — տնտեսական կենցաղային կոյուղի

— ԼԿ — լվացարանակոնք

— ՏԴ — տակդիր

— ՋԿ — ջրաբարանակոնք

— փական

— Խմոց

— ստուգիչ անցում

— հոսակ

	ՀՀ ՄԱՐԶԵՐՈՒՄ 42 ԳԼՈՒԽ ԿՈՎԵՐԻ ՀԱՄԱՐ ՆԱԽԱՏԵՍՎՈՂ ՊՈԼԻԵԹԻԼԵՆԱՅԻՆ ԾԱԾԿՈՎ ՊԼԱՍՏԻԿ ԳՈՄԻ ՏԻՊԱՅԻՆ ՆԱԽԱԳԻԾ			ՊԱՏՎՈՐԱՏՈՒ «ԱԳՐՈՔԵՆԵՄԻ ԵՎ ԳՅՈՒՄ ԶԱՐԳԱՅՄԱՆ ԿԵՆՏՐՈՆ» ՀԻՄՆԱԿՐԱՄ		
	ՏՆՕՐԵՆ	Լ. ԳՐԻԳՈՐՅԱՆ		ՋՐԱՄԱՏԱԿԱՐԱՐՈՒՄ և ԿՈՅՈՒՂԻ	Փուլ	Թերթ
ՆԱԽԱԳԾԵՑ	Գ. ԳՐԻԳՈՐՅԱՆ		ԸՆԴՀՆԱՈՒՐ ՏՎՅԱԼՆԵՐ (ԲԱՅԱՏՐԱԳԻՐ)	ԱՆ	ԶԿ-1	6
«Թ.Ա.Հ.Գ. ԳՐԻԳ» ՍՊԸ						

ՆԵՐՔԻՆ ԶՐԱՄԱՏԱԿԱՐԱՐՄԱՆ ԾԱՎԱԼՆԵՐ				
N	ԱՆՎԱՆՈՒՄ	Չափման միավոր	Քանակ	Ծանոթություն

1	2		4	5
1	Պոլիէթիլենե խողովակ DN 50 (63x3.0 մմ.)	գ.մ.	3.0	
2	Պողպատե ջրագազատար խողովակ D 32	գ.մ.	2.0	
3	Պոլիպրոպիլենե խողովակ DN 32 (40x3.7 մմ.)	գ.մ.	41.0	
4	Պոլիպրոպիլենե խողովակ DN 20 (25x2.3 մմ.)	գ.մ.	1.0	
5	Պոլիպրոպիլենե խողովակ DN 15 (20x1.9 մմ.)	գ.մ.	14.0	
6	Փական d=32 մմ.	հատ	1	
7	Փական d=20 մմ.	հատ	1	
8	Փական d=15 մմ.	հատ	2	
9	Գնդիկավոր փական d=15 մմ.	հատ	1	
10	Ջրատարացուցիչ Դեյթեր 1.6 կՎտ	հատ	1	
11	Ոչ ստացիոնար տեղակայված ցնցուղ խառնարանով	հատ	1	
12	Ճկուն խողովակ զուգարանակոնքի համար	հատ	1	
13	Լվացարանի խառնարան	հատ	1	
14	Խմբային տաքացվող ջրախմոց 2 տեղանոց	հատ	1	
15	Պողպատ/ պոլիպրոպիլեն միացություն Ø 32	տեղ	1	
16	Պոլիպրոպիլենե խողովակների անկյունակներ Ø 50 մմ.	հատ	2	
17	Պոլիպրոպիլենե խողովակների անկյունակներ Ø 32 մմ.	հատ	3	
18	Պոլիպրոպիլենե խողովակների անկյունակներ Ø 20 մմ.	հատ	2	
19	Պոլիպրոպիլենե խողովակների անկյունակներ Ø 15 մմ.	հատ	10	
20	Պոլիպրոպիլենե խողովակների եռաբաշխիկներ Ø 15x20x15 մմ.	հատ	1	
21	Պոլիպրոպիլենե խողովակների եռաբաշխիկներ Ø 15x15x15 մմ.	հատ	3	
22	Համակարգի փորձարկում, լվացում և ախտահանում	մ.	61	
23	Մետաղակոնստրուկցիաներ խողովակների ամրացման համար	կգ.	0.2	
24	Մետաղական պատյան Ø100 ներկումով	մ.	2	

ՆԵՐՔԻՆ ԿՈՅՈՒՂՈՒ ԾԱՎԱԼՆԵՐ				
N	ԱՆՎԱՆՈՒՄ	Չափման միավոր	Քանակ	Ծանոթություն

1	2		4	5
1	Պոլիէթիլենե խողովակ ռետինե սեղմիչ օղակներով d=150 մմ., հողի մեջ	գ.մ.	7.0	
2	Պոլիէթիլենե խողովակ ռետինե սեղմիչ օղակներով d=150 մմ., պատի վրա	գ.մ.	3.0	
3	Պոլիէթիլենե խողովակ ռետինե սեղմիչ օղակներով d=63 մմ., հողի մեջ	գ.մ.	2	
4	Լվացարանակոնք	կոմպլ.	1	
5	Զուգարանակոնք լվացման տակառիկով	կոմպլ.	1	
6	Հոսակ d=150 մմ.	հատ	2	
7	Հոսակ d=50 մմ.	հատ	1	
8	Պլաստմասե ձևավոր մասեր d=160 մմ.	հատ	5	
9	Պլաստմասե ձևավոր մասեր d=100 մմ.	հատ	1	
10	Պլաստմասե ձևավոր մասեր d=63 մմ.	հատ	1	
11	Անցում d=100/50 մմ.	հատ	1	
12	Ստուգիչ d=150 մմ.	հատ	1	
13	Մետաղակոնստրուկցիաներ խողովակների ամրացման համար	կգ.	0.5	
14	Մետաղակոնստրուկցիաների ներկում երկու շերտով	կգ.	0.1	
15	Համակարգի փորձարկում	գծ.մ.	12	
16	Մետաղական պատյան Ø219 ներկումով	մ.	1.0	

	ՀՀ ՄԱՐԶԵՐՈՒՄ 42 ԳԼՈՒԽ ԿՈՎԵՐԻ ՀԱՄԱՐ ՆԱԽԱՏԵՍՎՈՂ ՊՈԼԻԵԹԻԼԵՆԱՅԻՆ ԾԱԾԿՈՎ ՊԼԱՍՏԻԿ ԳՈՄԻ ՏԻՊԱՅԻՆ ՆԱԽԱԳԻԾ		ՊԱՏՎՈՐԱՏՈՒ «ԱԳՐՈՒԹՅՆԵՍԻ ԵՎ ԳՅՈՒՄ ԶԱՐԳԱՅՄԱՆ ԿԵՆՏՐՈՆ» ՀԻՄՆԱԿՐԱՄ		
	ՏՆՕՐԵՆ	Լ. ԳՐԻԳՈՐՅԱՆ	ՋՐԱՄԱՏԱԿԱՐԱՐՄԱՆ ԿՈՅՈՒՂԻ	Փուլ	Թերթ
ՆԱԽԱԳԾԵՑ	Գ. ԳՐԻԳՈՐՅԱՆ	ՆԵՐՔԻՆ ԶՐԱՄԱՏԱԿԱՐԱՐՄԱՆ ԵՎ ԿՈՅՈՒՂՈՒ ԱՇԽԱՏԱՆՔԱՅԻՆ ԾԱՎԱԼՆԵՐ	ԱՆ	ԶԿ-2	6
			«Թ.Ա.Հ.Գ. ԳՐԻԳ» ՍՊԸ		

**ԱՐՏԱՔԻՆ ՋՐԱՄԱՏԱԿԱՐԱՐՄԱՆ ԱՇԽԱՏԱՆՔՆԵՐԻ ԾԱՎԱԼՆԵՐ**

N	ԱՆՎԱՆՈՒՄ	Չափման միավոր	Քանակ	Ծանոթություն
1	2	3	4	5

1	Խրամուղու մշակում III կարգի բնահողում ձեռքով	մ <sup>3</sup>	1.0	
2	Խրամուղու մշակում IV կարգի բնահողում ձեռքով	մ <sup>3</sup>	1.0	
3	Խրամուղու մշակում էքսկավատորով III կարգի բնահողում կուտակելով խրամուղու կողքը	մ <sup>3</sup>	10.0	
4	Խրամուղու մշակում էքսկավատորով IV կարգի բնահողում կուտակելով խրամուղու կողքը	մ <sup>3</sup>	9.0	
5	Խրամուղու մշակում էքսկավատորով IV կարգի բնահողում բարձելով ավտոմեքենային	մ <sup>3</sup>	3.0	
6	Նախապատրաստական շերտ խրամուղում ավազի շերտով 10 սմ. հաստությամբ	մ <sup>3</sup>	1.5	
7	Պոլիէթիլեն խողովակ D50(63x3.0)	գծ.մ.	20.0	
8	Պողպատե էլ.եռակցվող խողովակ Ø 57x3.0	գծ.մ.	4.0	
9	Ջրաչափ Ø 40 մմ.	հատ	1	
10	Զտիչ Ø40 մմ.	հատ	1	
11	Գնդային փական DN50	հատ	2	
12	Կցաշուրթային ճկուն ներդիր DN40	հատ	1	
13	Կարճախողովակ, երկկողմանի պարուրակով DN40	հատ	2	
14	Անցում DN 50/40	հատ	2	
15	Միացում նախագծված ջրագծին	տեղ	1	
16	Համակարգի փորձարկում, լվացում և ախտահանում	մ.	24	
17	Խրամուղու ետլիցք ձեռքով, տեղի փափուկ բնահողով	մ <sup>3</sup>	5.0	
18	Խրամուղու ետլիցք բուլդոզերով, տեղի բնահողով	մ <sup>3</sup>	16.0	
19	Ավելցուկային բնահողի տեղափոխում	մ <sup>3</sup>	3.0	
20	Պոլիմերապլազային հորեր(ծածկ, պատեր, հատակ) Ø900 H=1.5մ	հատ	1	
21	Ø900 ջրամատակարարման հորի բետոնե նախապատրաստական շերտ	հատ մ <sup>3</sup>	1 0.18	

**ԱՐՏԱՔԻՆ ԿՈՅՈՒՂՈՒ ԾԱՎԱԼՆԵՐ**

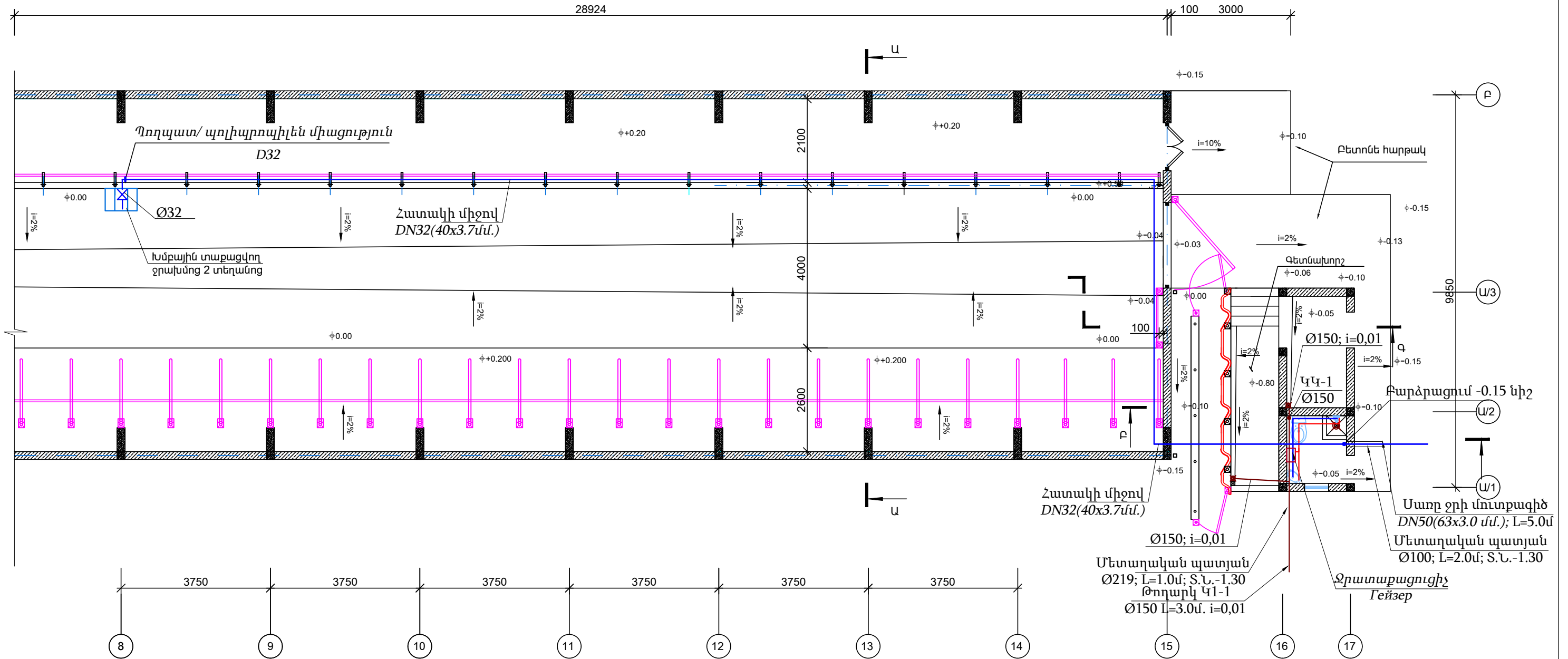
N	ԱՆՎԱՆՈՒՄ	Չափման միավոր	Քանակ		Ծանոթություն
			Կենցաղ. կոյուղի	"Շամբո" հոր	
1	2	3	4	5	6

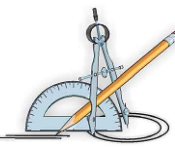
1	Խրամուղու մշակում III կարգի բնահողում ձեռքով	մ <sup>3</sup>	1.0	2.0	
2	Խրամուղու մշակում IV կարգի բնահողում ձեռքով	մ <sup>3</sup>	1.0	1.0	
3	Խրամուղու մշակում էքսկավատորով III կարգի բնահողում կուտակելով խրամուղու կողքը	մ <sup>3</sup>	11.0	30.0	
4	Խրամուղու մշակում էքսկավատորով IV կարգի բնահողում կուտակելով խրամուղու կողքը	մ <sup>3</sup>	9.0	5.0	
5	Խրամուղու մշակում էքսկավատորով IV կարգի բնահողում բարձելով ավտոմեքենային	մ <sup>3</sup>	3.0	22.0	
6	Նախապատրաստական շերտ խրամուղում ավազի շերտով 10 սմ. հաստությամբ	մ <sup>3</sup>	1.5	-	
7	Կոյուղու պոլիէթիլեն խողովակներ DN 160 ՇՄ	մ	20.0	-	
8	Կոյուղու կլոր հորեր հավաքովի ե/բ էլեմենտներից Ø 1000x1200 (h)	հատ/մ <sup>3</sup>	1 1.0	-	
9	Կոյուղու հորերի բետոնե նախապատրաստական շերտ	հատ/մ <sup>3</sup>	1 0.18	-	
10	Թուջե T տիպի մտոցի տեղադրում d= 700մմ.	հատ	1	-	
11	Մետաղական տարրեր հորերի սեյսմակայունության համար	կգ	30	-	
12	Մետաղական աստիճանների տեղադրում	կգ	6.7	-	
13	Մետաղական աստիճանների ներկում	մ <sup>2</sup>	0.15	-	
14	Համակարգի փորձարկում	մ	20	-	
15	Խրամուղու ետլիցք ձեռքով, տեղի փափուկ բնահողով	մ <sup>3</sup>	3.0	8	
16	Խրամուղու ետլիցք բուլդոզերով, տեղի բնահողով	մ <sup>3</sup>	19.0	30	
17	Ավելցուկային բնահողի տեղափոխում	մ <sup>3</sup>	3.0	22	
18	Կոյուղու պոլիպրոպիլենե "Շամբո" հոր՝ 4000x2600x2000(h)	հատ	-	1	
19	Անկողնակի պատրաստում /Շամբո հորի տակ/, ավազի շերտի իրականացում 20սմ հաստությամբ տոփանումով	մ <sup>3</sup>	-	2.08	

	ՀՀ ՄԱՐԶԵՐՈՒՄ 42 ԳԼՈՒԽ ԿՈՎԵՐԻ ՀԱՄԱՐ ՆԱԽԱՏԵՍՎՈՂ ՊՈԼԻԵԹԻԼԵՆԱՅԻՆ ԾԱԾԿՈՎ ՊԼԱՍՏԻԿ ԳՈՄԻ ՏԻՊԱՅԻՆ ՆԱԽԱԳԻԾ			ՊԱՏՎՈՐԱՏՈՒ «ԱԳՐՈՒԹՅՆԵՍԻ ԵՎ ԳՅՈՒՄ ԶԱՐԳԱՅՄԱՆ ԿԵՆՏՐՈՆ» ՀԻՄՆԱԿՐԱՄ		
	ՏՆՕՐԵՆ	Լ. ԳՐԻԳՈՐՅԱՆ		ՋՐԱՄԱՏԱԿԱՐԱՐՄԱՆ ԿՈՅՈՒՂԻ		
	ՆԱԽԱԳԾԵՑ	Գ. ԳՐԻԳՈՐՅԱՆ		ԱՐՏԱՔԻՆ ՋՐԱՄԱՏԱԿԱՐԱՐՄԱՆ ԵՎ ԿՈՅՈՒՂՈՒ ԱՇԽԱՏԱՆՔԱՅԻՆ ԾԱՎԱԼՆԵՐ		
			Փուլ	Թերթ	Թերթեր	
			ԱՆ	ԶԿ-3	6	
			«Թ.Ա.Հ.Գ. ԳՐԻԳ» ՍՊԸ			

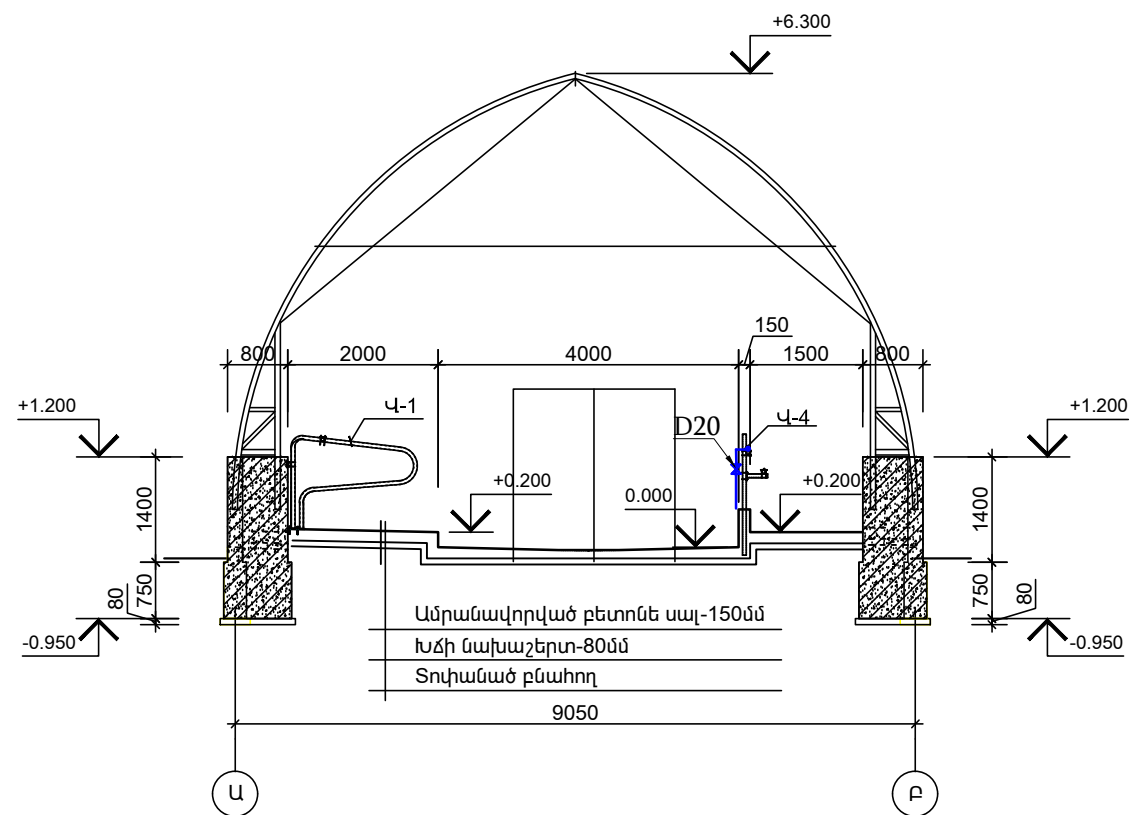
# ՀԱՏԱԿԱԳԻԾ

Մ1:100

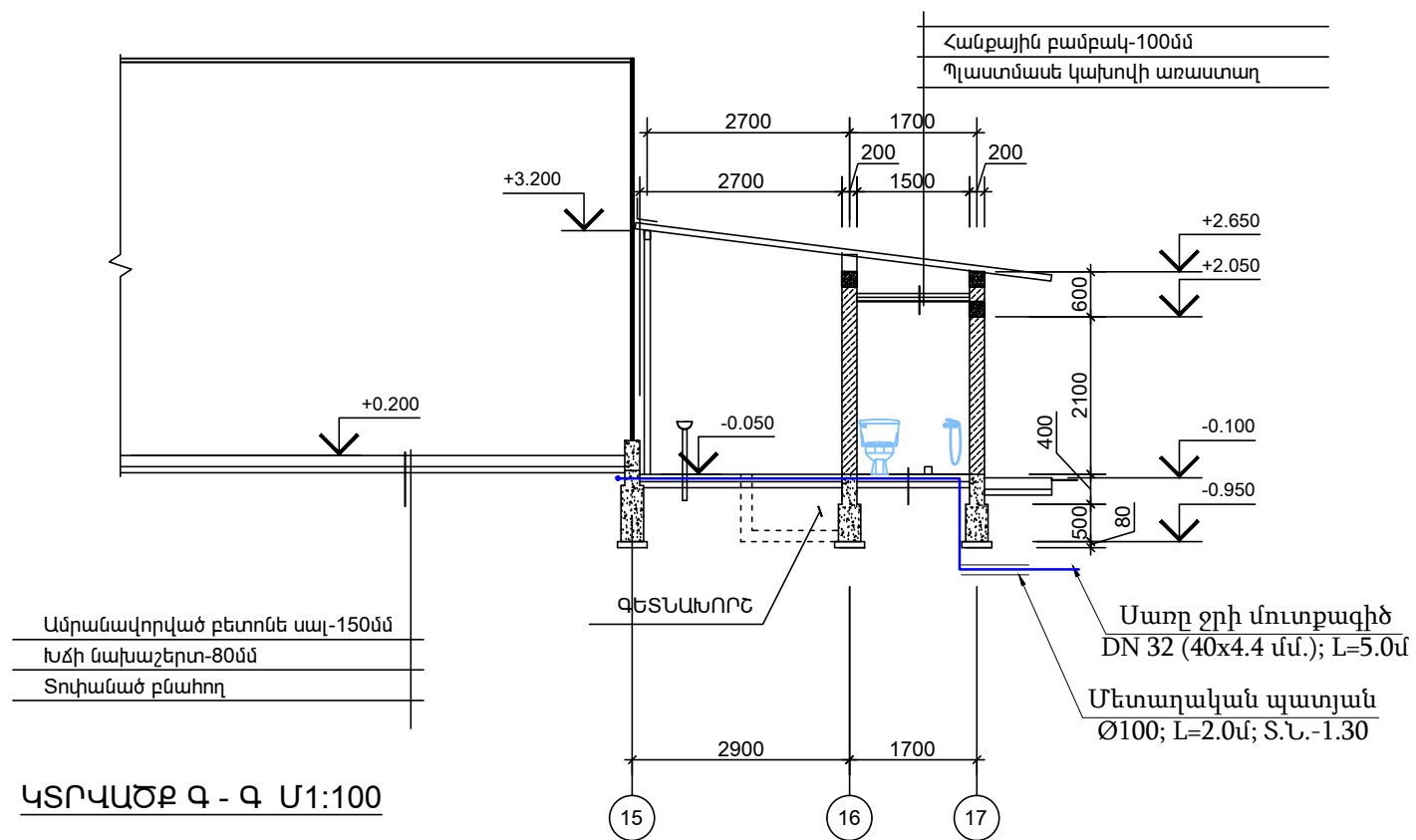


	ՀՀ ՄԱՐԶԵՐՈՒՄ 42 ԳԼՈՒԽ ԿՈՎԵՐԻ ՀԱՄԱՐ ՆԱԽԱՏԵՍՎՈՂ ՊՈԼԻԷԹԻԼԵՆԱՅԻՆ ԾԱԾԿՈՎ ՊԼԱՍՏԻԿ ԳՈՄԻ ՏԻՊԱՅԻՆ ՆԱԽԱԳԻԾ		ԴԱՏՎԻՐԱՏՈՒ «ԱԳՐՈՒԹՅՆԵՍԻ ԵՎ ԳՅՈՒՄ ԶԱՐԳԱՅՄԱՆ ԿԵՆՏՐՈՆ» ՀԻՄՆԱԿՐԱՄ		
	ՏՆՕՐԵՆ	Լ. ԳՐԻԳՈՐՅԱՆ	ԶՐԱՄՏԱԿԱՐԱՐՈՒՄ և ԿՈՅՈՒՂԻ	Փուլ	Թերթ
ՆԱԽԱԳԾԵՑ	Գ. ԳՐԻԳՈՐՅԱՆ	ՀԱՏԱԿԱԳԻԾ		ԱՆ	ԶԿ-4
			«Թ.Ա.Հ.Գ. ԳՐԻԳ» ՍՊԸ		

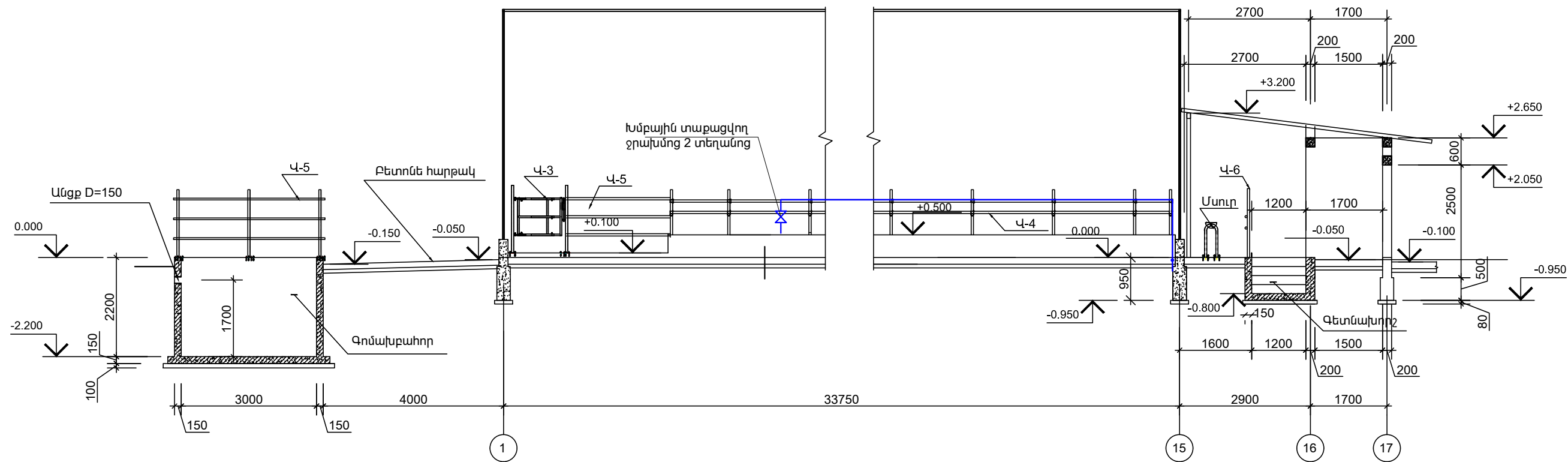
ԿՏՐՎԱԾՔ Ա - Ա Մ1:100



ԿՏՐՎԱԾՔ Բ - Բ Մ1:100



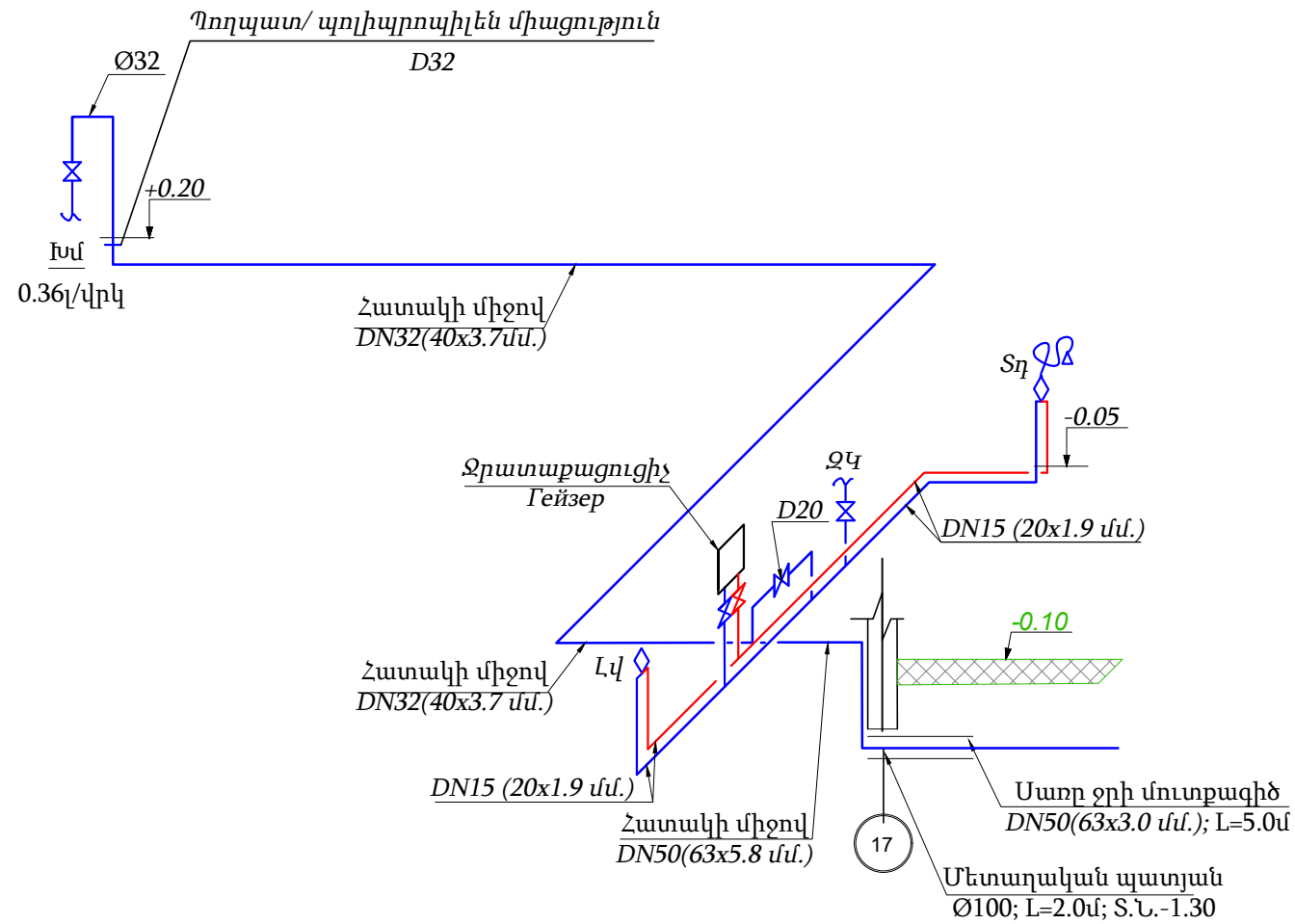
ԿՏՐՎԱԾՔ Գ - Գ Մ1:100



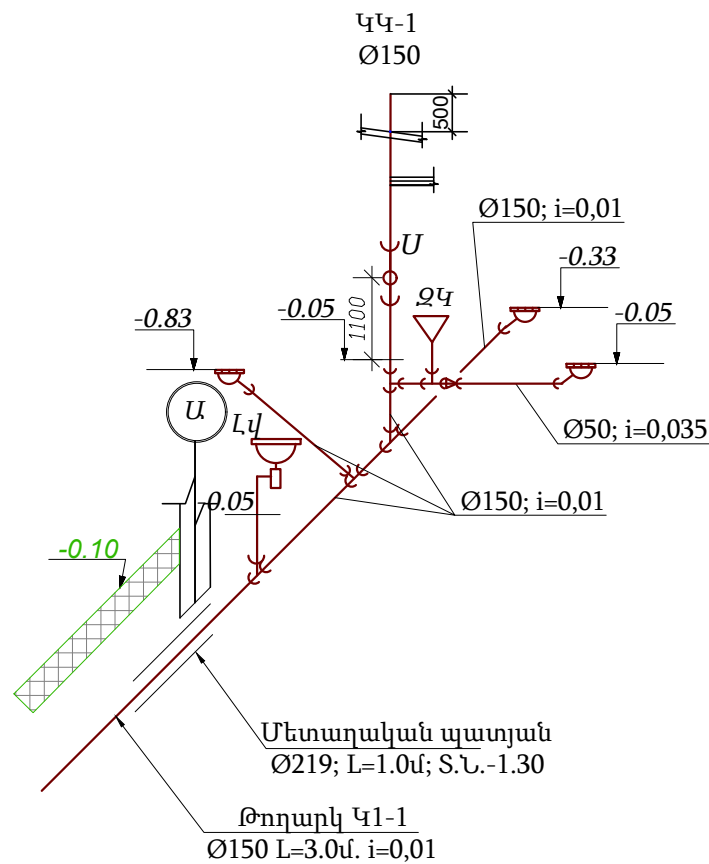
	<p>ՀՀ ՄԱՐԶԵՐՈՒՄ 42 ԳՆՈՒԽ ԿՈՎԵՐԻ ՀԱՄԱՐ ՆԱԽԱՏԵՍՎՈՂ ՊՈԼԻԹԵԹԻԼԵՆԱՅԻՆ ԾԱԾԿՈՎ ՊԼԱՍՏԻԿ ԳՈՍԻ ՏԻՊԱՅԻՆ ՆԱԽԱԳԻԾ</p>		<p>ՊԱՏՎԻՐԱՏՈՒ «ԱԳՐՈՒԹՅՆՆԵՍԻ ԵՎ ԳՅՈՒԿ ՋԱՐԳԱՅՄԱՆ ԿԵՆՏՐՈՆ» ՀԻՄՆԱԳՐԱՄ</p>		
	<p>ՏՆՕՐԵՆ ՆԱԽԱԳԾԵՅ</p>	<p>Լ. ԳՐԻԳՈՐՅԱՆ Գ. ԳՐԻԳՈՐՅԱՆ</p>	<p>ՃԱՐՏԱՐԱՊԵՏԱՇԻՆԱՐԱՐԱԿԱՆ ԿՏՐՎԱԾՔ Ա - Ա, Բ-Բ, Գ-Գ</p>	<p>ՓՈՒ ԱՆ</p>	<p>ԹԵՐԹ ՃՇ-4</p>
			<p>«Թ.Ա.Հ.Գ. ԳՐԻԳ» ՍՊԸ</p>		



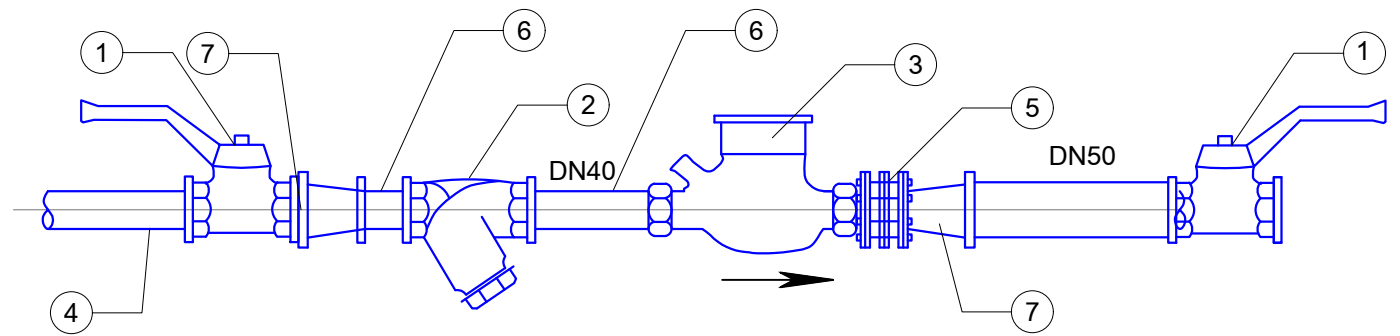
ՋՐԱՄԱՏԱԿԱՐԱՐՄԱՆ ՏԱՐԱԾԱԿԱՆ ՄԽԵՄԱ



ԿՈՅՈՒՂՈՒ ՏԱՐԱԾԱԿԱՆ ՄԽԵՄԱ



ՋՐԱՄԱՏԱԿԱՐԱՐՄԱՆ ՀՈՐՈՒՄ ՋՐԱԶԱՓԱԿԱՆ ՀԱՆԳՈՒՅՅԻ ՄԽԵՄԱ



Մ Ա Ս Ն Ա Գ Ի Ր










Գ/Գ N	Ա Շ Խ Ա Տ Ա Ն Ք Ն Ե Ր Ի Ա Ն Վ Ա Ն ՈՒ Մ	Չափսեր սիմվոլ	Քանակ	ԾԱՆՈԹՈՒԹՅՈՒՆ
1	2	3	4	
1	Գնդային փական DN50	հատ	2	
2	Ջրի ֆիլտր DN40	հատ	1	
3	Թիակավոր բազմաշիթ ջրաչափ DN40	հատ	1	
4	Պողպատե էլեռակցվող խողովակ Ø 57x3.0	զծմ	4.0	
5	Կցաշուրթային ճկուն ներդիր DN40	հատ	1	
6	Կարճախողովակ, երկկողմանի պարուրակով DN40	հատ	2	
7	Անցում DN 50/40	հատ	2	

	ՀՀ ՄԱՐԶԵՐՈՒՄ 42 ԳԼՈՒԽ ԿՈՎԵՐԻ ՀԱՄԱՐ ՆԱԽԱՏԵՍՎՈՂ ՊՈԼԻԵԹԻԼԵՆԱՅԻՆ ԾԱԾԿՈՎ ՊԼԱՍՏԻԿ ԳՈՄԻ ՏԻՊԱՅԻՆ ՆԱԽԱԳԻԾ		ՊԱՏՎԻՐԱՏՈՒ «ԱԳՐՈՒՔԻՉՆԵՄԻ ԵՎ ԳՅՈՒՂԻ ԶԱՐԳԱՅՄԱՆ ԿԵՆՏՐՈՆ» ՀԻՄՆԱԳՐԱՄ			
	ՏՆՕՐԵՆ	Լ. ԳՐԻԳՈՐՅԱՆ		ՋՐԱՄԱՏԱԿԱՐԱՐՈՒՄ և ԿՈՅՈՒՂԻ	Փուլ	Թերթ
ՆԱԽԱԳԾԵՅ	Գ. ԳՐԻԳՈՐՅԱՆ			ՋՐԱՄԱՏԱԿԱՐԱՐՄԱՆ ԵՎ ԿՈՅՈՒՂՈՒ ՏԱՐԱԾԱԿԱՆ ՄԽԵՄԱ	ԱՆ	ՋԿ-6
			«Թ.Ա.Հ.Գ. ԳՐԻԳ» ՍՊԸ			

**ԲԱՑԱՏՐԱԳԻՐ**

<<	ԱՆՎԱՆՈՒՄ	ԹԵՐԹ	ԾԱՆՈԹՈՒԹ
1	Ընդհանուր տվյալներ:	ԷՏ - 1	
2	Մասնագիր	ԷՏ - 2	
3	ՈՒՎ վահաի հաշվարկային սխեմա	ԷՏ - 3	
4	Լուսավորություն:Վարդակային ցանց: Հողանցում:	ԷՏ - 4	
5	Պոտենցիալների հավասարեցման համակարգ	ԷՏ - 5	

**Պայմանական նշաններ**

-  ՈՒԺԱՅԻՆ ՎԱՀԱՆ (ՈՒՎ)
-  ԼՈՒՍԱՏՈՒ՝ ԱՌԱՍՏԱՂԱՅԻՆ - 1x32 Վտ ԼՈՒՍԱԴԻՈՂԱՅԻՆ ՊԼԱՏՊԼԱՍՏ ՈՐԸ ՀԱՄԱՊԱՏԱՍԽԱՆՈՒՄ Է (1x80) Վտ ԷԿՈՆՈՄ ԼԱՄՊԵՐԻՆ
-  ԼՈՒՍԱՏՈՒ՝ -1x250ՎՏ ԿԱՐՄԻՐ ԼԱՄՊՈՎ ՏԱՔԱՑՆՈՂ
-  ԼՈՒՍԱՏՈՒ՝ -1x100ՎՏ ԿԱՐՄԻՐ ԼԱՄՊՈՎ
-  ԼՈՒՍԱՏՈՒ՝ ԱՌԱՍՏԱԴԻ -1x10ՎՏ ԼՈՒՍԱԴԻՈՂԱՅԻՆ
-  ԼՈՒՍԱՏՈՒ՝ ՊԱՏԻ -1x25ՎՏ ԼՈՒՍԱԴԻՈՂԱՅԻՆ
-  ՎԱՐՂԱՎ՝ ԵՐԿԲԵՎԵՆ՝ ՀՈՂԱՆՑԻՉՈՎ ԲԱՑ ՀԱՂՈՐԴԱԳԾԻ
-  ԱՆՁԱՏԻՉ՝ ՄԵԿԱՏԵՂՆԱԿՈՐ
-  ԱՆՁԱՏԻՉ՝ ԵՐԿԱՏԵՂՆԱԿՈՐ ԲԱՑ ՀԱՂՈՐԴԱԳԾԻ

Նախագիծը կատարված է ճարտարապետաշինարարական գծագրերի հիման վրա: Պլաստիկ զոմերը պատկանում են էլեկտրաէներգիայի հուսալիության II և III կարգին: Էլեկտրաէներգիայի հիմնական սպառիչներն են

- ներքին լուսավորությունը
- արտաքին լուսավորությունը

Արտաքին էլեկտրամատակարարման գիծը այս նախագծով չի դիտարկվում: Կառույցի հաշվարկային հզորությունը կազմում է 5.7կվտ: Ներանցումը կատարվում է անջատիչ-բաժանիչի միջոցով, էլեկտրաէներգիայի բաշխումը իրականացվում է ՈՒՎ բաշխիչ վահանի միջոցով որը տեղադրված է կթման սրահում:

Մագիստրալ ցանցերը նախատեսված են BBΓHԳ մակնիշի մալուխներով (կաթի սրահում և սանհանգույցում) բաց ամրակների տակ և ՈՒՎ պղնձե հաղորդալարերով չայրվող PVC խողովակի միջով:

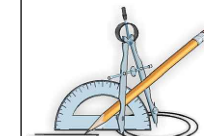
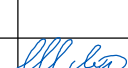
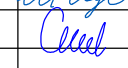
Անասնագոմերի և կերի պահեստների բոլոր խմբային և ուժային ցանցերը համաձայն ՇՀՍՈՒ 23-05-95 նախատեսված են պղնձե հաղորդալարերով՝ անցկացված չայրվող PVC խողովակների միջով առաստաղի տակ:

Գծերը նախատեսված են միաֆազ եռալար:

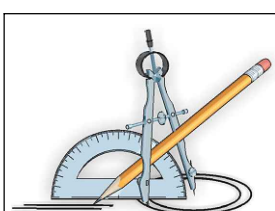
Անջատիչների և վարդակների մոնտաժման բարձրությունն է 1.5մ, հատակից: Խմբային վահանակը ենթակա է մոնտաժման 1,5մ բարձրության վրա: Որպես պաշտպանիչ միջոց համաձայն ԳՕՏ 505 71.14-96 նախագծում կիրառված է պոտենցիալների հավասարեցման համակարգ:

Որպես պաշտպանիչ միջոց նախագծում օգտագործված է TN - C - S համակարգը: Ներանցվող կաբելների PEN ջիղը բաժանվում են N (մեկուսացված) և PE ջիղերին և վերջինս կրկնակի հողանցվում է: Բոլոր մետաղական կոնստրուկցիաները որոնց կենդանիները կարող են դիպչել հողանցվում են:

Բոլոր էլ. մոնտաժային աշխատանքները կատարել համաձային էլ.սարքավորումների մոնտաժման գործող կանոնների:

	ՀՀ ՄԱՐԶԵՐՈՒՄ 42 ԳԼՈՒԽ ԿՈՎԵՐԻ ՀԱՄԱՐ ՆԱԽԱՏԵՍՎՈՂ ՊՈԼԻԷԹԻԼԵՆԱՅԻՆ ԾԱՇԿՈՎ ՊԼԱՍՏԻԿ ԳՈՄԻ ՏԻՊԱՅԻՆ ՆԱԽԱԳԻԾ		ՊԼԱՍՏԻԿԱՏՈՒ «ԱԳՐՈՔԻՉՆԵՍԻ ԵՎ ԳՅՈՒՄ ԶԱՐԳԱՅՄԱՆ ԿԵՆՏՐՈՆ» ՀԻՄՆԱԴՐԱՄ		
	ՏՆՕՐԵՆ	Լ. ԳՐԻԳՈՐՅԱՆ		ԷԼԵԿՏՐԱՏԵԽՆԻԿԱԿԱՆ ՄԱՍ	
ՆԱԽԱԳԾԵՑ	Գ. ԳՐԻԳՈՐՅԱՆ			Փուլ	Թերթ
				ԱՆ	ԷՏ-1
			«Թ.Ա.Հ.Գ. ԳՐԻԳ» ՍՊԸ		

ՄԱՍՆԱԳԻՐ				
<<	ԱՆՎԱՆՈՒՄ	ՄԱԿՆԻՇ	Չ / Մ	ՔԱՆԱԿ
1	2	3	4	5
1	Անջատիչ-բաժանիչ միաբևեռ 40Ա		<	1
2	Պահարան դռնակով բաշխիչ վահանի կոմպլեկտ-ման համար XL125 IP40-IK09 450x450x128		<	1
3	Պահարան հաշվիչի 450x450x250		<	1
4	Հաշվիչ միաֆազ		<	1
5	Ավտոմատ անջատիչ միաբևեռ 40Ա		<	1
6	Ավտոմատ անջատիչ միաբևեռ 16Ա		<	3
7	Ավտոմատ անջատիչ միաբևեռ 25Ա		<	1
8	Դիֆերենցիալ հոսանքի անջատիչ միաբևեռ 16Ա 30mA		<	1
9	Լուսատու առաստաղային պաշտպանված լուսադիոդային 1x32վտ 2688lm 420x174x165	YCC	<	21
10	Լուսատու պատի պաշտպանված լուսադիոդային 1x25վտ		<	3
11	Լուսատու 1x250վտ տաքացնող կարմիր գույն		<	1
12	Լուսատու 1x100վտ կարմիր գույն		<	7
13	Լուսատու կախովի առաստաղի լուսադիոդային 1x10վտ		<	2
14	Խցակի վարդակ երկբևեռ հողանցիչով բաց հաղորդագծի		<	4
15	Անջատիչ մեկստեղնավոր բաց հաղորդագծի		<	6
16	Անջատիչ երկստեղնավոր բաց հաղորդագծի		<	1
17	Տուփ ճյուղավորիչ		<	3
18	Հաղորդալար պղնձե ջղերով 2,5մմ <sup>2</sup>	ՊВЗ	Մ	250
19	Մալուխ պղնձե ջղերով 3x4մմ <sup>2</sup>	ВВГнг	Մ	20
20	Ճկախողովակ PVC չայրվող Ø25		Մ	100
21	Ցինկապատ շերտապողպատ 40x4		Մ	20
22	Ցինկապատ անկյունակ L50x50x5մմ, L=2.0մմ		<	3
23	Ճարմանդ հաղորդալարի ամրակապման համար		<	150



ՀՀ ՄԱՐԶԵՐՈՒՄ 42 ԳԼՈՒԽ ԿՈՎԵՐԻ ՀԱՄԱՐ ՆԱԽԱՏԵՍՎՈՂ ՊՈԼԻԹԵԽՆԻԿԱԿԱՆ ԾԱԾԿՈՎ ՊԼԱՍՏԻԿ ԳՈՄԻ ՏԻՊԱՅԻՆ ՆԱԽԱԳԻԾ

ՊԱՏՎԻՐԱՏՈՒ  
«ԱԳՐՈՒԹԻՉՆԵՍԻ ԵՎ ԳՅՈՒՂԻ  
ՋԱՐԳԱՅՄԱՆ ԿԵՆՏՐՈՆ»  
ՀԻՄՆԱԴՐԱՄ

ՏՆՕՐԵՆ  
ՆԱԽԱԳԾԵՑ

Լ. ԳՐԻԳՈՐՅԱՆ  
Գ. ԳՐԻԳՈՐՅԱՆ

ԷԼԵԿՏՐԱՏԵԽՆԻԿԱԿԱՆ ՄԱՍ  
ՄԱՍՆԱԳԻՐ

Փուլ Թերթ Թերթեր  
ԱՆ ԷՏ-2 5  
«Թ.Ա.Հ.Գ. ԳՐԻԳ» ՍՊԸ

ՄՆՈՂ ԳԾԻ ՏՎՅԱԼՆԵՐ

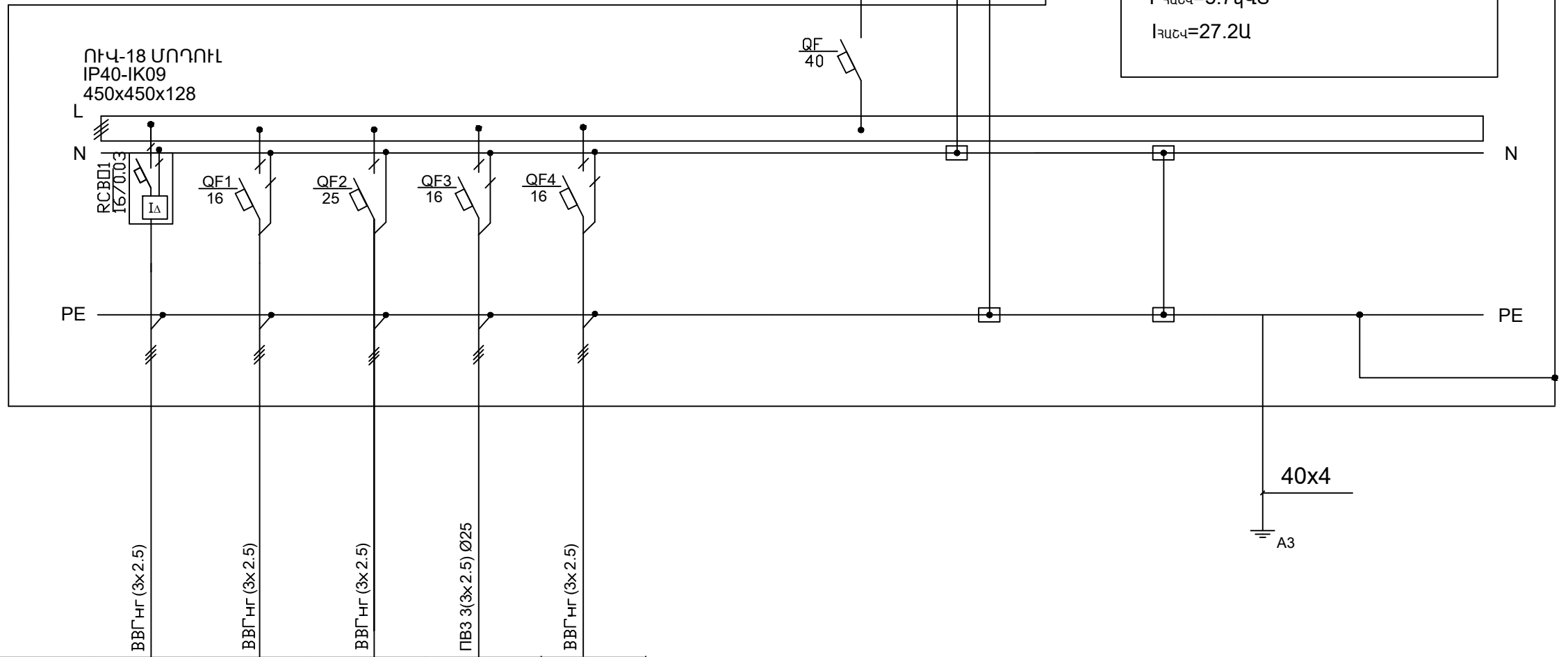
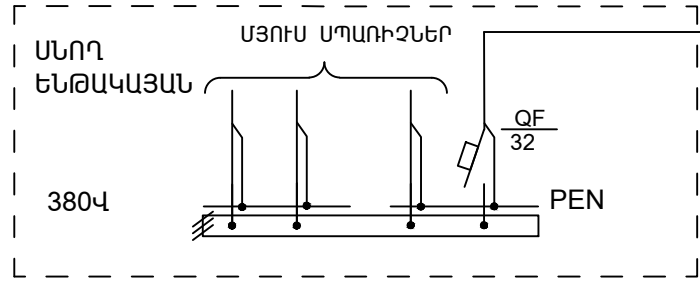
ՄՈՒՏՔԱՎԱՇԽՐՀ ՍԱՐՔ, N ՈՍՏ ՀԱՏԱԳԾԻ  
 ՆԵՐԱՆՑՄԱՆ ԱՆՁԱՏԻՉ

ԿԱՐԵԼԻ ՄԱԿՆԻՉ ԵՎ ԿՏՐՎԱԽՔԸ

ԲԱՇԽՐՀ ՊԱՐՅՈՒՄ, N ՈՍՏ ՀԱՏԱԳԾԻ  
 ՆԵՐԱՆՑՄԱՆ ԱԿՏՈՍԱՏ  
 ԳԾԱՅԻՆ ԱԿՏՈՍԱՏ  
 ՆՈՒՏԻՆԱԼ ՀՈՍԱՐՔ (Ա)

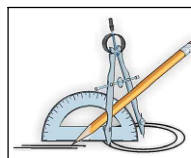
ԿԱՐԵԼԻ ՄԱԿՆԻՉ ԵՎ ԿՏՐՎԱԽՔԸ

ԷԼԵԿՏՐՈՎՈՒՄԻՉ

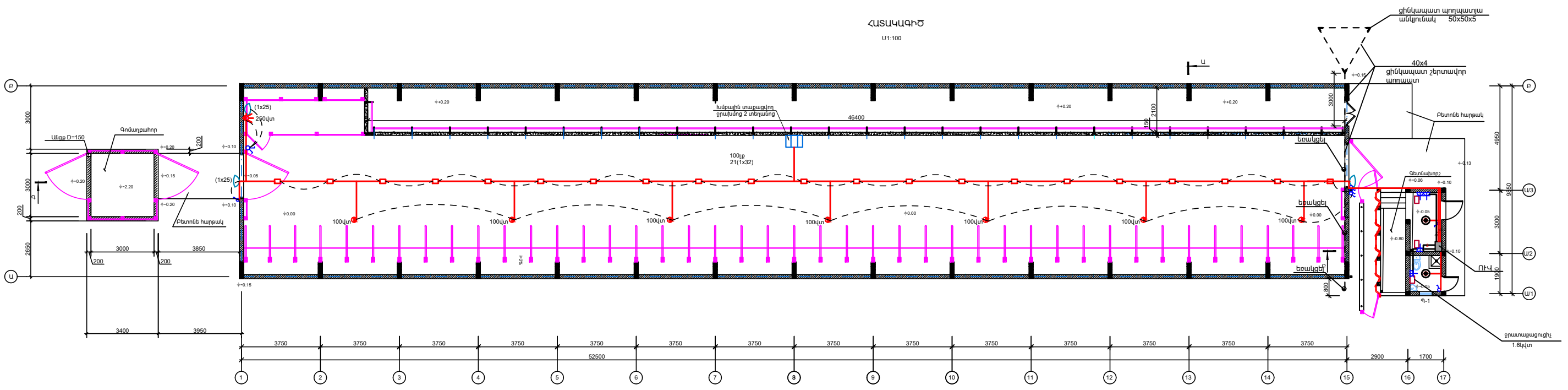


$P_{\eta p} = 6.3 \text{ կՎՏ}$   
 $P_{\text{աւս}} = 5.7 \text{ կՎՏ}$   
 $I_{\text{աւս}} = 27.2 \text{ Ա}$   
 $K_{\text{աւս}} = 0.9$

ՄՊԱՌԻՉԻ ԱՆՎԱՆՈՒՄԸ	ՋՐԱՏԱՔԱՑՈՒՑԻՉ	ՎԱՐՂԱԿԱՅԻՆ ՑԱՆՑ	ՎԱՐՂԱԿԱՅԻՆ ՑԱՆՑ	ԼՈՒՍԱՎՈՐՈՒԹՅՈՒՆ	ԽՆԴՔԱՅԻՆ ԽՈՒՍԱՎՈՐՈՒՄԸ 2 ՄԵՏԻՆՈՒՄԸ
ՊԱՅՄԱՆԱԿԱՆ ՆՇԱՆ					
ԽՄՔԻ ՀԱՄԱՐԸ ՈՍՏ ՀԱՏԱԿԱԳԾԻ	1	2	3	4	5
$P_{\eta p}$ (կՎՏ)	1.6	0.7	1.0	1.7	1.3
$I_{\text{աւս}}$ (Ա)	7.0	3.0	4.3	7.3	5.6
ԱԿՏՈՍԱՏ ԱՆՁԱՏԻՉ		16Ա	25Ա	16Ա	16Ա
ՊԱՇՏՊԱՆԻՉ ԱՆՁԱՏՄԱՆ ՍԱՐՔ	16Ա, 30մԱ				



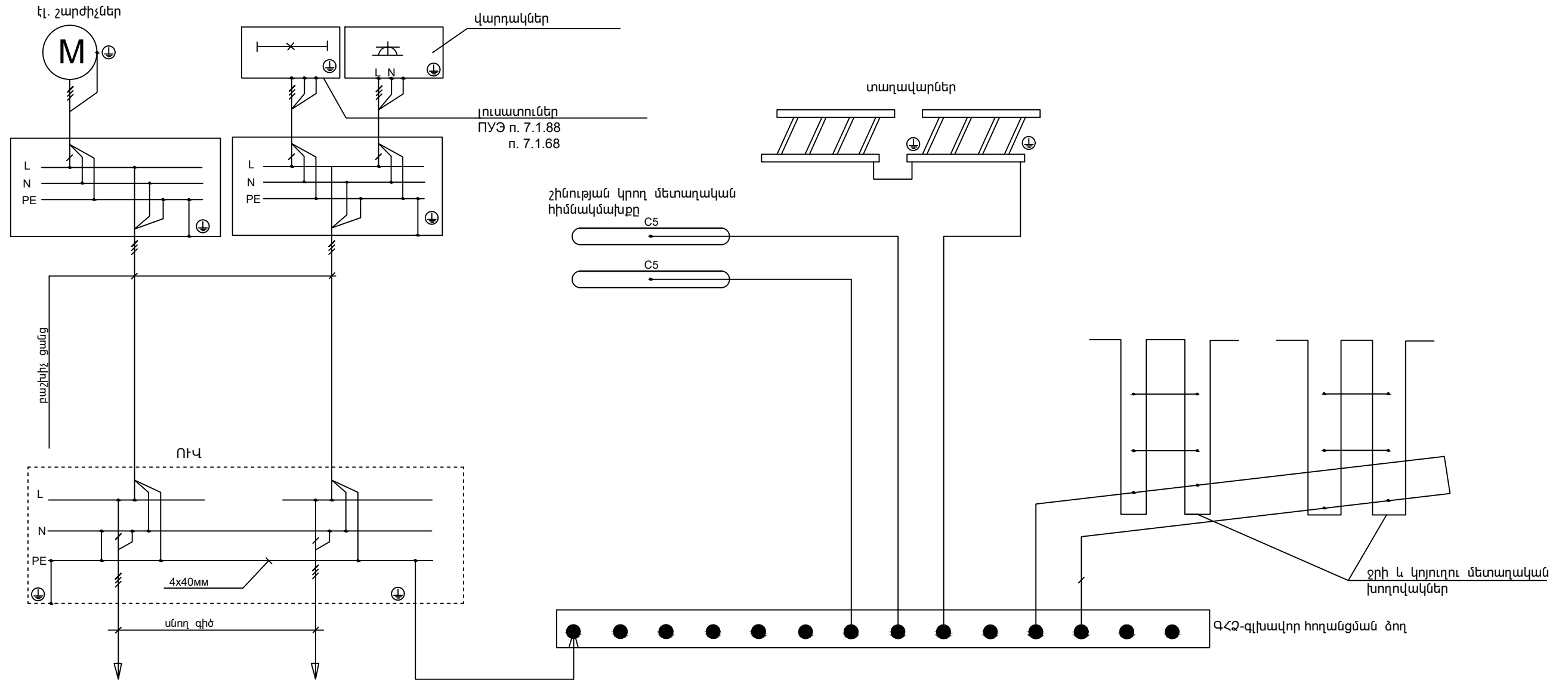
ՀՀ ՄԱՐԶԵՐՈՒՄ 42 ԳԼՈՒԽ ԿՈՎԵՐԻ ՀԱՄԱՐ ՆԱԽԱՏԵՍՎՈՂ ՊՈԼԻԷԹԻԼԵՆԱՅԻՆ ԾԱԾԿՈՎ ՊԼԱՍՏԻԿ ԳՈՄԻ ՏԻՊԱՅԻՆ ՆԱԽԱԳԻԾ		ՊԱՏՎԻՐԱՏՈՒ «ԱԳՐՈՒՔԻՉՆԵՄԻ ԵՎ ԳՅՈՒՂԻ ԶԱՐԳԱՅՄԱՆ ԿԵՆՏՐՈՆ» ՀԻՄՆԱԿՐԱՄ		
ՏՆՕՐԵՆ	Լ. ԳՐԻԳՈՐՅԱՆ	ԷԼԵԿՏՐԱՏԵԽՆԻԿԱԿԱՆ ՄԱՍ		
ՆԱԽԱԳԾԵՑ	Գ. ԳՐԻԳՈՐՅԱՆ	ՈՒԿ ՎԱՀԱՆԻ ՀԱՇՎԱՐԿԱՅԻՆ ՍԽԵՄԱ		
		Փուլ	Թերթ	Թերթեր
		ԱՆ	ԷՏ-3	5
		«Թ.Ա.Հ.Գ. ԳՐԻԳ» ՍՊԸ		



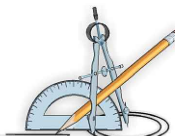
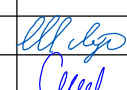
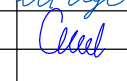
- ՈՒՄԱՅԻՆ ՎԱՃԱՆ (ՈՒՎ)
- ԼՈՒՍԱՏՈՒ՝ ԱՌԱՍՏԱՐԱՅԻՆ - 1x32 ՎՈՒՄԱՍԻՐԻՐԱՅԻՆ ՊԱՇՏՊԱՆՎԱԾՈՒՄ ԻՆՉ ՀԱՍՏԱՐԱՏԱՆԱՆՈՒՄ Է (1x80) ՎՈՒ ԷՎՈՒՄ ԱՄՊՈՒՐԻՆ
- ⊕ ԼՈՒՍԱՏՈՒ՝ -1x250x5 ՎԱՐՍԻՐ ԱՄՊՈՎ ՏԱՔԱՏՆՈՂ
- ԼՈՒՍԱՏՈՒ՝ -1x100x5 ՎԱՐՍԻՐ ԱՄՊՈՎ
- ⊙ ԼՈՒՍԱՏՈՒ՝ ԱՌԱՍՏԱՐԻ -1x10x5 ԱՌԱՍԻՐԱՅԻՆ
- ԼՈՒՍԱՏՈՒ՝ ՊԱՏԻ -1x25x5 ԱՌԱՍԻՐԱՅԻՆ
- ⚡ ՎԱՐՍԱԿ ԵՐԿԵԿԵՐ ՀՈՒՄԱՅԻՇՈՎ ՔԱՅ ՀԱՌՈՐԱԳԵՑ
- ♂ ԱՆՁԱՏԻՉ ՄԵՎԱՏԵՐԱՆԱԿՈՐ
- ♀ ԱՆՁԱՏԻՉ ԵՐԿԱՏԵՐԱՆԱԿՈՐ ՔԱՅ ՀԱՌՈՐԱԳԵՑ

ՏՐՈՐԵՆ ՆԱՍԱԳԵՏԵՑ	Լ. ԳՐԻԳՈՐՅԱՆ	ՍԵՆՏԵՐԱՅԵՆՆԻԿԵՎԵՆ, ՄԱՍ ԼՈՍԱԿՈՐԻՑՅՈՒՆ, ՎԱՐՍԱԿՅԻՆ ՑԱՄՑ: ՀՈՒՄԱՅԻՇ: ՊՈՏԵՆՑԻԱԼԵՐԻ ՀԱՎԱՍԵՑՄԱՆ ՀԱՄԱՎՈՐ:	Փուլ	Թերթ	Թերթեր
	Գ. ԳՐԻԳՈՐՅԱՆ		ԱՆ	ԷՏ-4	5
			«ՅԱՀԳ ԳՐԻՊ» ՍՊԸ		

ՊՈՏԵՆՑԻԱԼՆԵՐԻ ՀԱՎԱՍԱՐԵՑՄԱՆ  
ՀԱՄԱԿԱՐԳ:



Որպես պաշտպանիչ միջոց նախագծում օգտագործված է TN - C - S համակարգը: Ներանցվող կաբելների PEN ջիղը բաժանվում են N (մեկուսացված) և PE ջիղերին և վերջինս կրկնակի հողանցվում է: Բոլոր մետաղական կրնատրուկցիաները որոնց կենդանիները կարող են դիպչել հողանցվում են:

	ՀՀ ՄԱՐԶԵՐՈՒԲ 42 ԳԼՈՒԽ ԿՈՎԵՐԻ ՀԱՄԱՐ ՆԱԽԱՏԵՍՎՈՂ ՊՈԼԻԷԹԻԼԵՆԱՅԻՆ ԾԱՇԿՈՎ ՊԼԱՍՏԻԿ ԳՈՄԻ ՏԻՊԱՅԻՆ ՆԱԽԱԳԻԾ		ՊԱՏՎԻՐԱՏՈՒ «ԱԳՐՈՒԹՅՆԵՍԻ ԵՎ ԳՅՈՒՂԻ ԶԱՐԳԱՅՄԱՆ ԿԵՆՏՐՈՆ» ՀԻՄՆԱԴՐԱՄ		
	ՏՆՕՐԵՆ	Լ. ԳՐԻԳՈՐՅԱՆ	 	ԷԼԵԿՏՐԱՏԵԽՆԻԿԱԿԱՆ ՄԱՍ	
ՆԱԽԱԳԾԵՑ	Գ. ԳՐԻԳՈՐՅԱՆ	ՊՈՏԵՆՑԻԱԼՆԵՐԻ ՀԱՎԱՍԱՐԵՑՄԱՆ ՀԱՄԱԿԱՐԳ:			
			Փուլ	Թերթ	Թերթեր
			ԱՆ	ԷՏ-5	5
			«Թ.Ա.Հ.Գ. ԳՐԻԳ» ՍՊԸ		