

Գ Շ Ա Գ Ր Ե Ր Ի Ա Ն Վ Ա Ն Ա Ց Ա Ն Կ

Հ/Հ	Ա Ն Վ Ա Ն ՈՒ Մ Ը	ԷԶ
1	Գ Շ Ա Գ Ր Ե Ր Ի Ա Ն Վ Ա Ն Ա Ց Ա Ն Կ: Բ Ա Ց Ա Ց Ր Ա Գ Ի Ր	ՃՇ-1
2	Հ Ա Տ Ա Կ Ա Գ Ի Ծ	ՃՇ-2
3	Հ Ա Տ Ա Կ Ա Գ Ի Ծ Ի Դ Ր Վ Ա Գ - 1	ՃՇ-3
4	Ճ Ա Կ Ա Տ Ն Ե Ր	ՃՇ-4
5	Կ Տ Ր Վ Ա Ծ Ք Ա - Ա, Բ-Բ, Գ-Գ	ՃՇ-5
6	Հ Ի Մ Ք Ի Հ Ա Տ Ա Կ Ա Գ Ի Ծ Մ 1:100	ՃՇ-6
7	Պ Ա Տ «Ա» «Բ» Ա Ո Ա Ն Ց Ք Ն Ե Ր Ո Վ	ՃՇ-7
8	Պ Ա Տ «Ա/2» «Ա/3» «11» «12» Ա Ո Ա Ն Ց Ք Ն Ե Ր Ո Վ	ՃՇ-8
9	Պ Ա Տ «10» Ա Ո Ա Ն Ց Ք Ո Վ	ՃՇ-9
10	Պ Ա Տ «1» Ա Ո Ա Ն Ց Ք Ո Վ	ՃՇ-10
11	Կ Տ Ր Վ Ա Ծ Ք Ն Ե Ր	ՃՇ-11
12	Կ Տ Ր Վ Ա Ծ Ք Ն Ե Ր	ՃՇ-12
13	Կ Յ Մ Ա Ն Ս Ր Ա Հ Ի Տ Ա Ն Ի Ք Ա Ծ Ա Ծ Կ Ի Հ Ա Տ Ա Կ Ա Գ Ի Ծ	ՃՇ-13
14	Մ Ա Ս Ն Ա Գ Ի Ր	ՃՇ-14
15	Մ Ե Տ Ա Դ Ա Կ Ա Ն Է Լ Ե Մ Ե Ն Տ Ն Ե Ր Ի Դ Ա Ս Ա Կ Ո Ր Մ Ա Ն Հ Ա Տ Ա Կ Ա Գ Ի Ծ: Ե Ր Զ Ա Ն Ա Կ «Ա» «Բ» Ա Ո Ա Ն Ց Ք Ն Ե Ր Ո Վ	ՃՇ-15
16	Մ Ա Ր Դ Ա Կ Ն Ե Ր Ի Դ Ա Ս Ա Կ Ո Ր Մ Ա Ն Հ Ա Տ Ա Կ Ա Գ Ի Ծ: Ե Ր Դ Ի Կ Ի Մ Ե Տ Ա Դ Ա Կ Ա Ն Է Լ Ե Մ Ե Ն Տ Ն Ե Ր Ի Դ Ա Ս Ա Կ Ո Ր Մ Ա Ն Հ Ա Տ Ա Կ Ա Գ Ի Ծ	ՃՇ-16
17	Տ Ա Ն Ի Ք Ա Ծ Ա Ծ Կ Ի Հ Ա Տ Ա Կ Ա Գ Ի Ծ (Մ 1:100)	ՃՇ-17
18	Կ Տ Ր Վ Ա Ծ Ք Ա - Ա Մ 1:50	ՃՇ-18
19	Կ Տ Ր Վ Ա Ծ Ք Բ - Բ Մ 1:50	ՃՇ-19
20	Հ Ա Ն Գ ՈՒ Յ Ց Ն Ե Ր	ՃՇ-20
21	Հ Ա Ն Գ ՈՒ Յ Ց Ն Ե Ր: Մ Ա Ս Ն Ա Գ Ի Ր	ՃՇ-21
22	Վ Ա Ն Դ Ա Կ Ն Ե Ր Ի Դ Ա Ս Ա Կ Ո Ր Մ Ա Ն Հ Ա Տ Ա Կ Ա Գ Ի Ծ	ՃՇ-22
23	Վ Ա Ն Դ Ա Կ Վ-1, Վ-2, Վ-3, Վ-4	ՃՇ-23
24	Վ Ա Ն Դ Ա Կ Վ-6, Մ Ս ՈՒ Ր	ՃՇ-24
25	Ա Ն ՈՒ Ր 1,2: Մ Ա Ս Ն Ա Գ Ի Ր	ՃՇ-25

Բ Ա Ց Ա Ց Ր Ա Գ Ի Ր

1. Անասնագործի աշխատանքային նախագիծը կատարված է համաձայն պատվիրատուի կողմից տրված առաջադրանքի պահանջների:

Որպես ելակետային տվյալներ ընդունված են

Գրունտների պայմանական հաշվարկային դիմադրությունը ----2,00կգ/սմ<sup>2</sup>

Գրունտների կարգը ըստ սեյսմիկ հատկանիշների ----III

Գրունտի սառեցման խորությունը ----900մմ

Տեղանքի սեյսմիկ գոտին ----III

Ջյան ճնշումը ---70կգ/մ<sup>2</sup>

Շինությունը մեկ հարկանի է, հատակագծում ունի ուղղանկյունաձև տեսք 9.00 x33.75մ առանցքային չափերով:

Որպես կառույցի կրող համակարգ ընդունված է պողպատե գյոցվածքներով կարկասային տարածական հիմնակմախքը,:

Հիմքերը կետային են, միաձույլ երկաթբետոնյա: Հիմքերի տակ իրականացնել 8սմ հաստությամբ խճի

նախապատրաստական շերտ:

Հատակները իրականացնել միաձույլ երկաթբետոնով: Անասնագործի տանիքածածկը իրականացնել սենդվիչ պանելներով:

Հիմքերի տեղադրման աշխատանքներից առաջ հիմնատակի գրունտները անհրաժեշտ է տեղազննել ճարտարագետ-երկրաբանի կողմից կազմելով համապատասխան եզրակացություն, որից հետո միայն թույլատրվում է կատարել հիմքերի տեղադրման աշխատանքները:

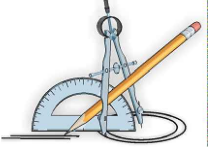
2. Ե/բետոնե միաձույլ կոնստրուկցիաների պատրաստումը և ընդունումը անհրաժեշտ է կատարել համաձայն СНиП 3.03.01-87 <Несущие и ограждающие конструкции> ցուցումների:

Պողպատե կոնստրուկցիաների պատրաստումը անհրաժեշտ է կատարել ГОСТ 14098-98 <Соединение сварные арматурные и закладных изделий ж/б конструкции>, СП53-101-98 <Изготовление и контроль качества стальных строительных конструкций> ցուցումների համաձայն:

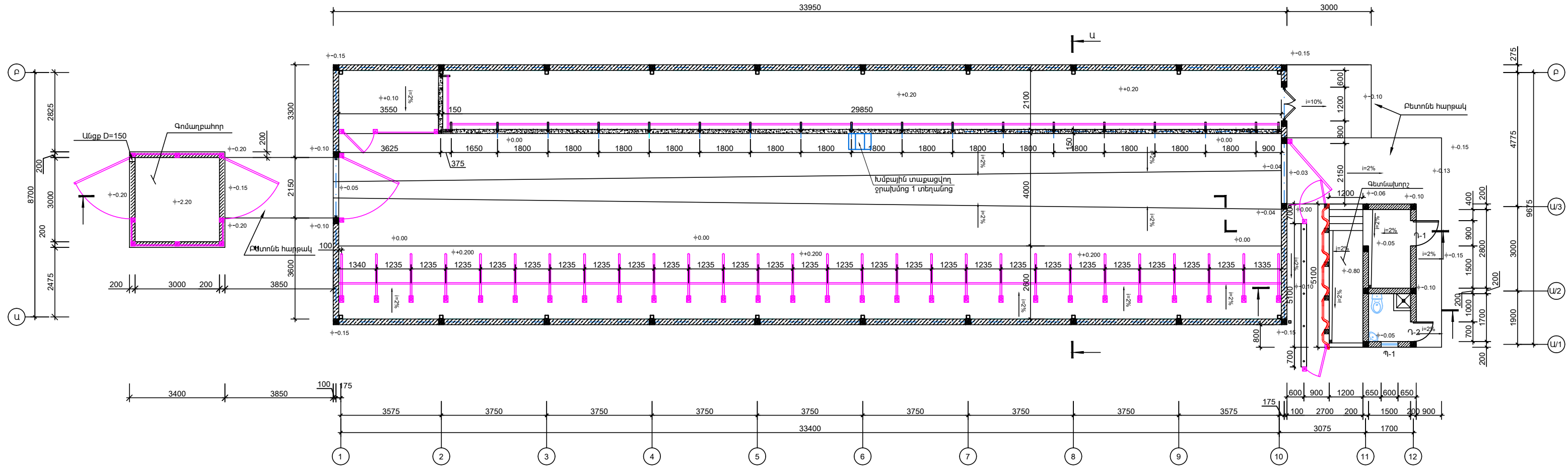
Պողպատե կոնստրուկցիաների մոնտաժը անհրաժեշտ է կատարել СНиП 3.03.01-87 <Несущие и ограждающие конструкции> ցուցումների համաձայն:

Պողպատե կոնստրուկցիաների պաշտպանումը կոռոզիայից անհրաժեշտ է կատարել СНиП 2.03.11-85 <Защита строительных конструкций от коррозии >, ГОСТ 9.402-2004 <Подготовка металлических поверхностей перед окрашиванием> ցուցումների համաձայն:

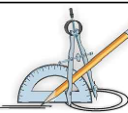
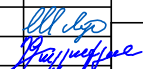
3. Աշխատանքի կատարման ժամանակ օգտագործվող բոլոր նյութերը պետք է համապատասխանեն Հայաստանի Հանրապետությունում գործող ստանդարտներին և նորմատիվային փաստաթղթերի պահանջներին, ինչպես նաև տվյալ ապրանքների որակի չափանիշներին (սերտիֆիկատների) պահանջներին:

	ՀՀ ՄԱՐԶԵՐՈՒՄ 27 ԳԼՈՒԽ ԿՈՎԵՐԻ ՀԱՄԱՐ ՆԱԽԱՏԵՍՎՈՂ ԳՈՄԻ ՏԻՊԱՅԻՆ ՆԱԽԱԳԻԾ		Պ Ա Ց Վ Ի Ր Ա Ց ՈՒ «Ա Գ Ր Ո Ք Ի Զ Ն Ե Մ Ի Ե Վ Գ Յ ՈՒ Ղ Ի Զ Ա Ր Գ Ա Ց Մ Ա Ն Կ Ե Ն Տ Ր Ո Ն» Հ Ի Մ Ն Ա Գ Ր Ա Մ		
	ՏՆՕՐԵՆ	Լ. ԳՐԻԳՈՐՅԱՆ	ՃԱՐՏԱՐԱՊԵՏԱՇԻՆԱՐԱՐԱԿԱՆ	ՓՈՒ	ԹԵՐԹ
ՆԱԽԱԳԾԵՅ	Գ. ԴԱԼԼԱՔՅԱՆ	Գ Շ Ա Գ Ր Ե Ր Ի Ա Ն Վ Ա Ն Ա Ց Ա Ն Կ: Բ Ա Ց Ա Ց Ր Ա Գ Ի Ր	ԱՆ	ՃՇ-1	25
«Թ.Ա.Հ.Գ. ԳՐԻԳ» ՍՊԸ					

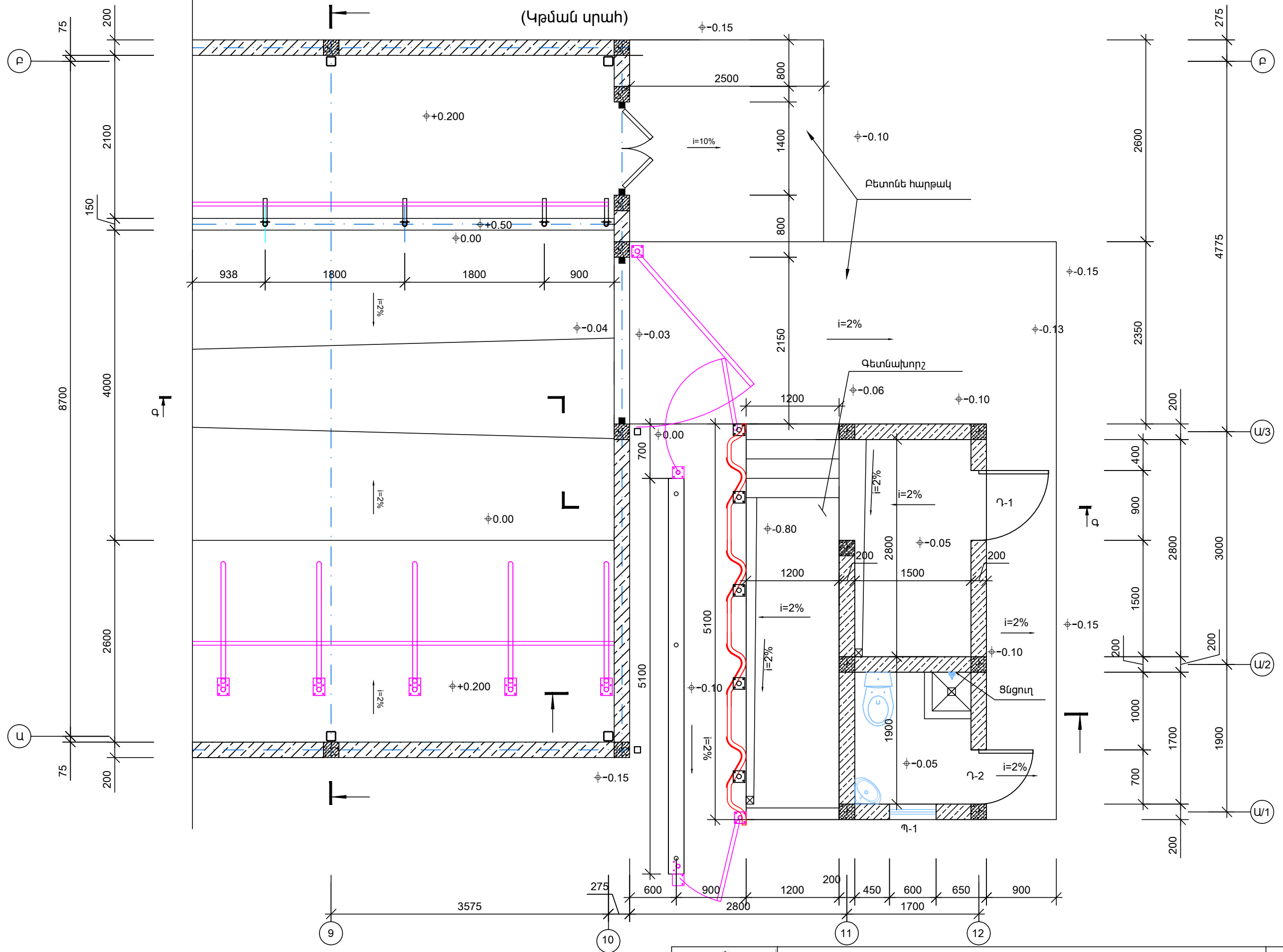
ՀԱՏԱԿԱԳԻԾ Մ1:100



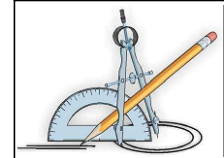
1. Կանոնակների մակերևույթի տեսքը ՃՇ-22

	ՀՀ ՄԱՐԶԵՐՈՒՄ 27 ԳԼՈՒԽԻ ԿՈՎԵՐԻ ՀԱՄԱՐ ՆԱԽԱՏԵՍՎՈՂ ԳՈՄԻՏԻ ՏԻՊԱՅԻՆ ՆԱԽԱԳԻԾ			ԴԱՏԱՎՐԱՏՈՒ «ԱԳՐՈՒԹՅՆՆԵՒՆ ԵՎ ԳՅՈՒՆԻ ՁԱՐԳԱՑՄԱՆ ԿԵՆՏՐՈՆ» ՀԻՄՆԱԿԻՄ		
	ՏՆՕՐԵՆ	Լ. ԳՐԻԳՈՐՅԱՆ		ՃԱՐՏԱՐԱԴԵՏԱՇԻՆԱՐԱՐԱԿԱՆ	Փուլ	Թւում
ՆԱԽԱԳԵՑ	Գ. ԴԱԼԼԱԵՅԱՆ	ՀԱՏԱԿԱԳԻԾ		ՎՆ	ՃՇ-2	25

ՀԱՏԱԿԱԳԾԻ ԴՐՎԱԳ - 1 Մ 1:50  
(Կթման սրահ)



1. Վանդակների մակնիշումը տես թերթ ՃՇ-22



«ՍԱՐՁԵՐՈՒՄ 27 ԳԼՈՒԽ ԿՈՎԵՐԻ ՀԱՄԱՐ ՆԱԽԱՏԵՍՎՈՂ ԳՈՍԻ ՏԻՊԱՅԻՆ ՆԱԽԱԳԻԾ»

ՊԱՏՎԻՐԱՏՈՒ  
«ԱԳՐՈՒԻՋՆԵՍԻ ԵՎ ԳՅՈՒՂԻ  
ԶԱՐԳԱՑՄԱՆ ԿԵՆՏՐՈՆ»  
ՀԻՄՆԱԿՐԱՄ

ՏՆՕՐԵՆ  
ՆԱԽԱԳԾԵՅ

Լ. ԳՐԻԳՈՐՅԱՆ  
Գ. ԴԱԼԼԱՔՅԱՆ

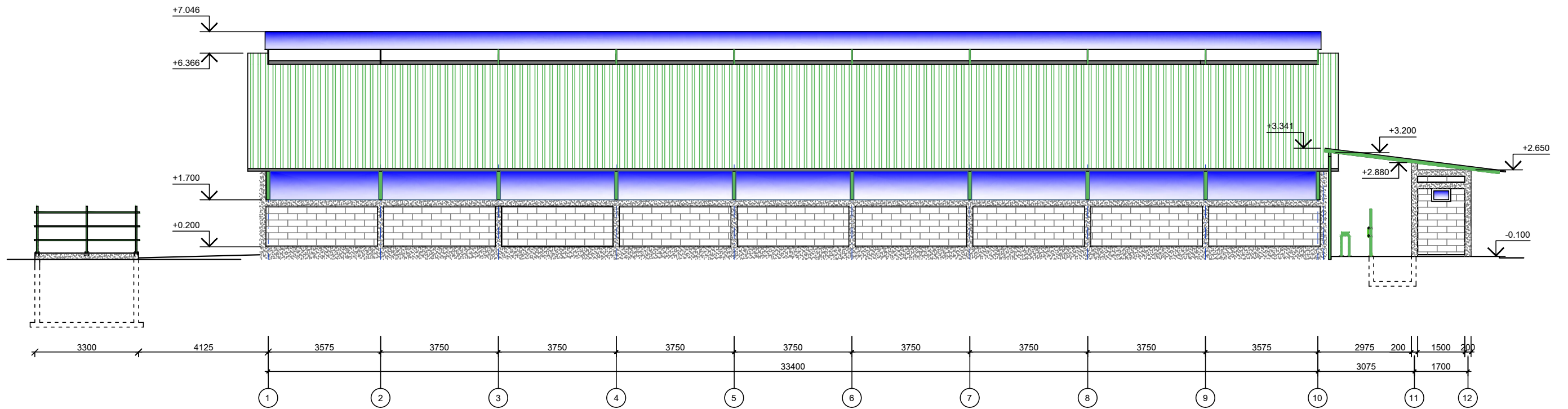
*[Handwritten signature]*  
*[Handwritten signature]*

ՃԱՐՏԱՐԱՊԵՏԱՇԻՆԱՐԱՐԱԿԱՆ  
ՀԱՏԱԿԱԳԾԻ ԴՐՎԱԳ - 1

ՓՈՒՒ	ԹԵՐԹ	ԹԵՐԹԵՐ
ԱՆ	ՃՇ-3	25

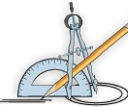
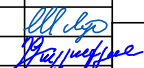
«Թ.Ա.Հ.Գ. ԳՐԻԳ» ՍՊԸ

ՃԱԿԱՍ «1»-«12» Ս1:100

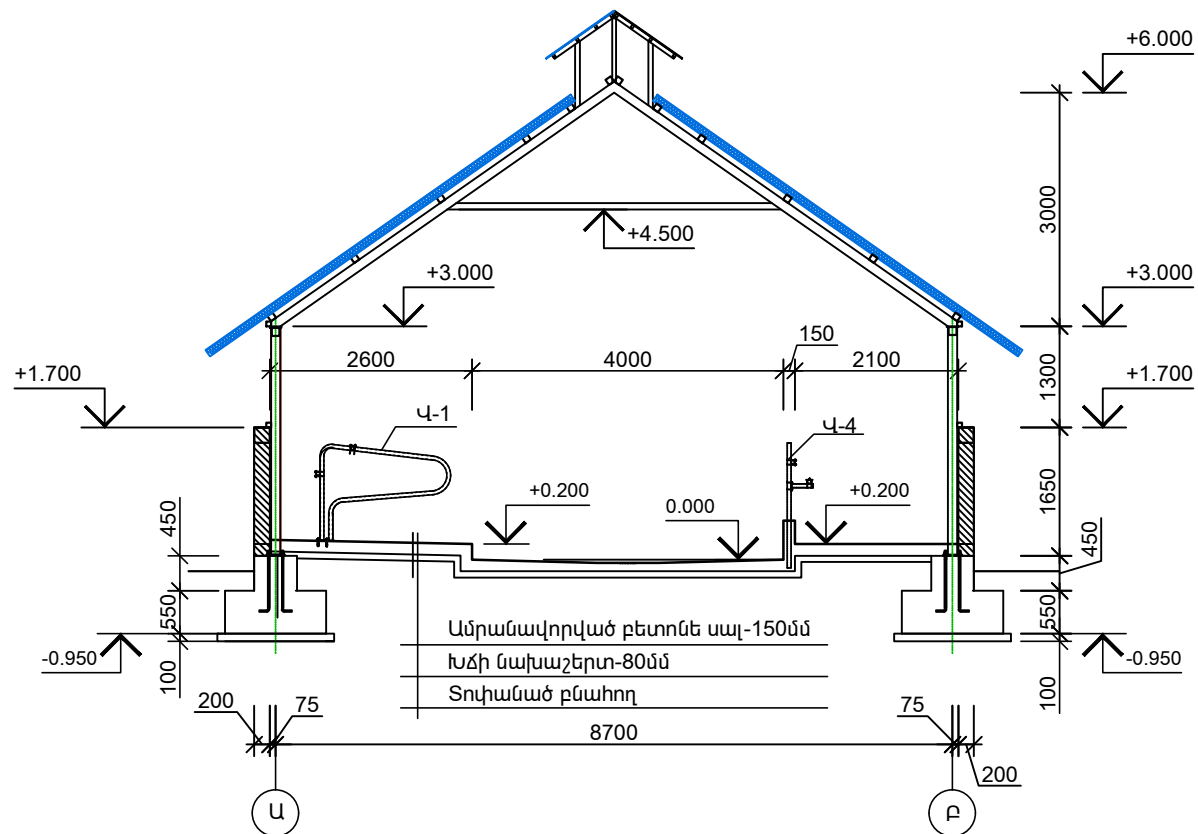


ՃԱԿԱՍ «Ա/1»-«Բ» Ս1:100

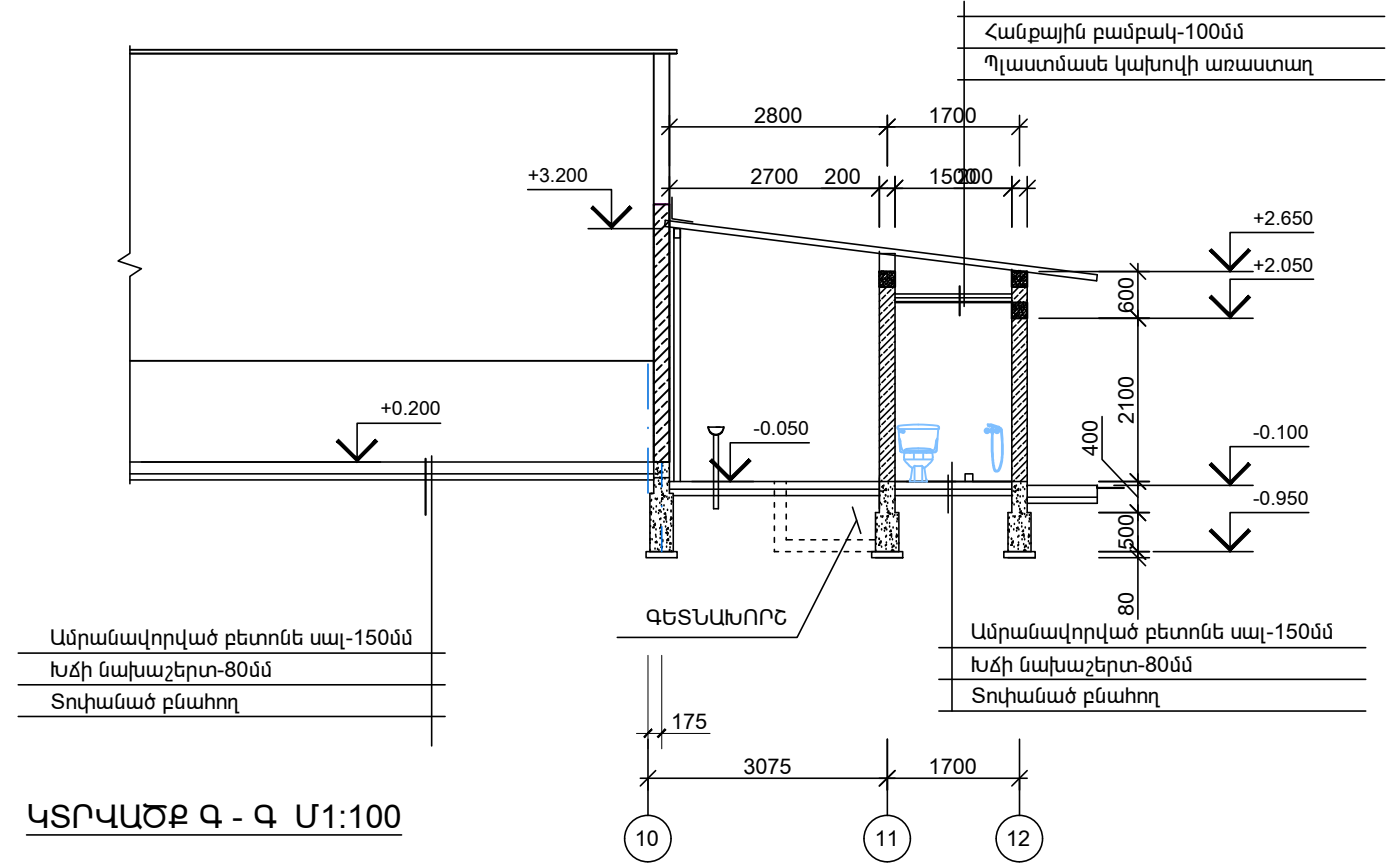


	ՀՀ ՄԱՐԶԵՐՈՒՄ 27 ԳԼՈՒԽԻ ԿՈՎԵՐԻ ՀԱՄԱՐ ՆԱԽԱՏԵՍՎՈՂ ԳՈՄԻ ՏԻՊԱՅԻՆ ՆԱԽԱԳԻԾ			«ԱԳՐՈՒԹՅՆԵՍԻ ԵՎ ԳՅՈՒՂ ԶԱՐԳԱՅՈՒՆ ԿԵՆՏՐՈՆ» ՀԻՄՆԱԿՐԱՄ		
	ՏՆՕՐԵՆ	Լ. ԳՐԻԳՈՐՅԱՆ		ՃԱՐՏԱՐԱԳԵՏԱՇԻՆԱՐԱՐԱԿԱՆ	ՓՈՒ	ԹԻՊ
ՆԱԽԱԳԻԾ	Գ. ԴԱԼԼԱՔՅԱՆ	ՃԱԿԱՍՆԵՐ		ԱՆ	ՃԵ-4	25

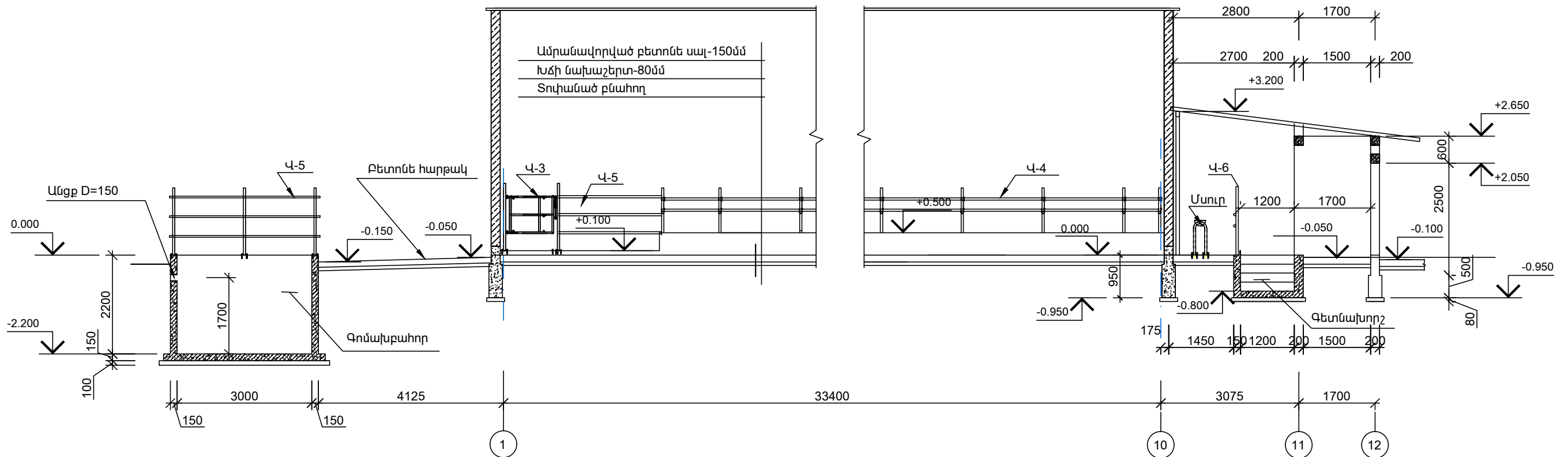
ԿՏՐՎԱԾՔ Ա - Ա Մ1:100

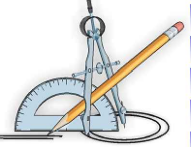
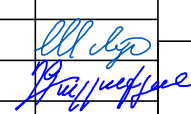


ԿՏՐՎԱԾՔ Բ - Բ Մ1:100

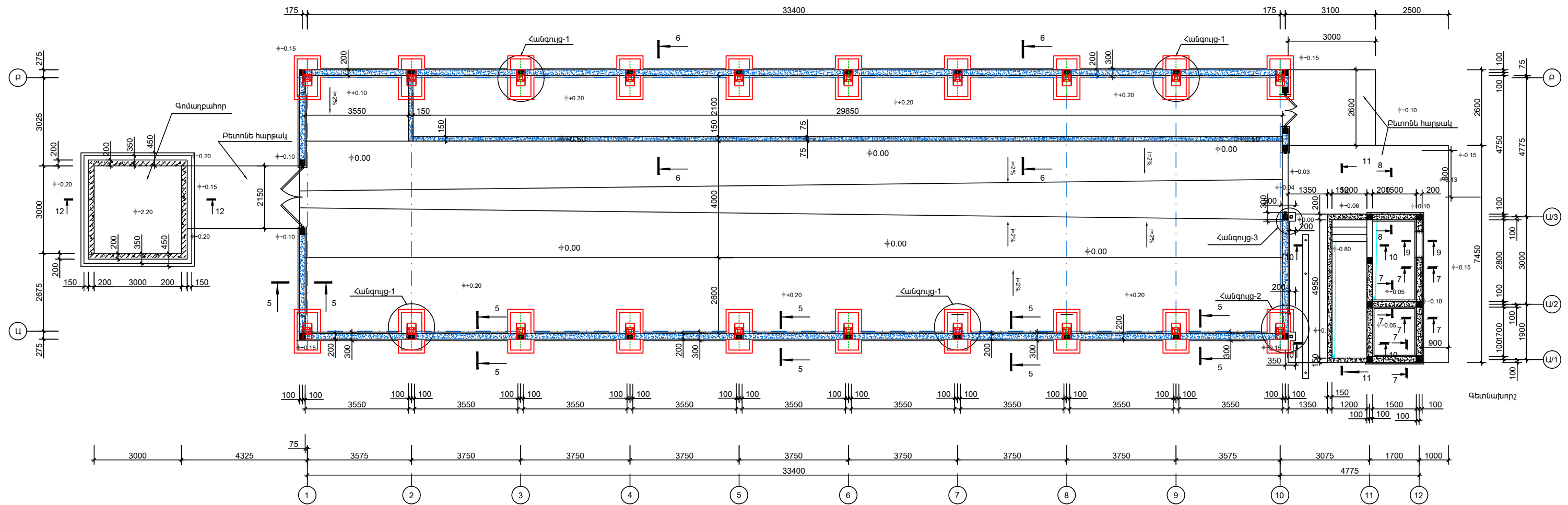



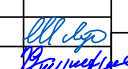
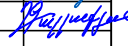
ԿՏՐՎԱԾՔ Գ - Գ Մ1:100



	ՀՀ ՄԱՐԶԵՐՈՒՄ 27 ԳԼՈՒԽԻ ԿՈՎԵՐԻ ՀԱՄԱՐ ՆԱԽԱՏԵՍՎՈՂ ԳՈՄԻ ՏՊԱՅԻՆ ՆԱԽԱԳԻԾ			ՊԱՏՎԻՐԱՏՈՒ «ԱԳՐՈՒԹՅՆԵՍԻ ԵՎ ԳՅՈՒՂԻ ԶԱՐԳԱՑՄԱՆ ԿԵՆՏՐՈՆ» ՀԻՄՆԱԿՐԱՄ		
	ՏՆՕՐԵՆ	Լ. ԳՐԻԳՈՐՅԱՆ		ՃԱՐՏԱՐԱՊԵՏԱՇԻՆԱՐԱՐԱԿԱՆ	ՓՈՒ	ԹԵՐԹ
ՆԱԽԱԳԻԾԵՅ	Գ. ԴԱԼԼԱՔՅԱՆ	ԿՏՐՎԱԾՔ Ա - Ա, Բ-Բ, Գ-Գ		ԱՆ	ՃՇ-5	25
«Թ.Ա.Հ.Գ. ԳՐԻԳ» ՍՊԸ						

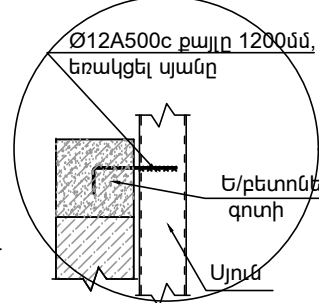
ՀԻՄՔԻ ՀԱՏԱԿԱԳԻԾ Ս1:100



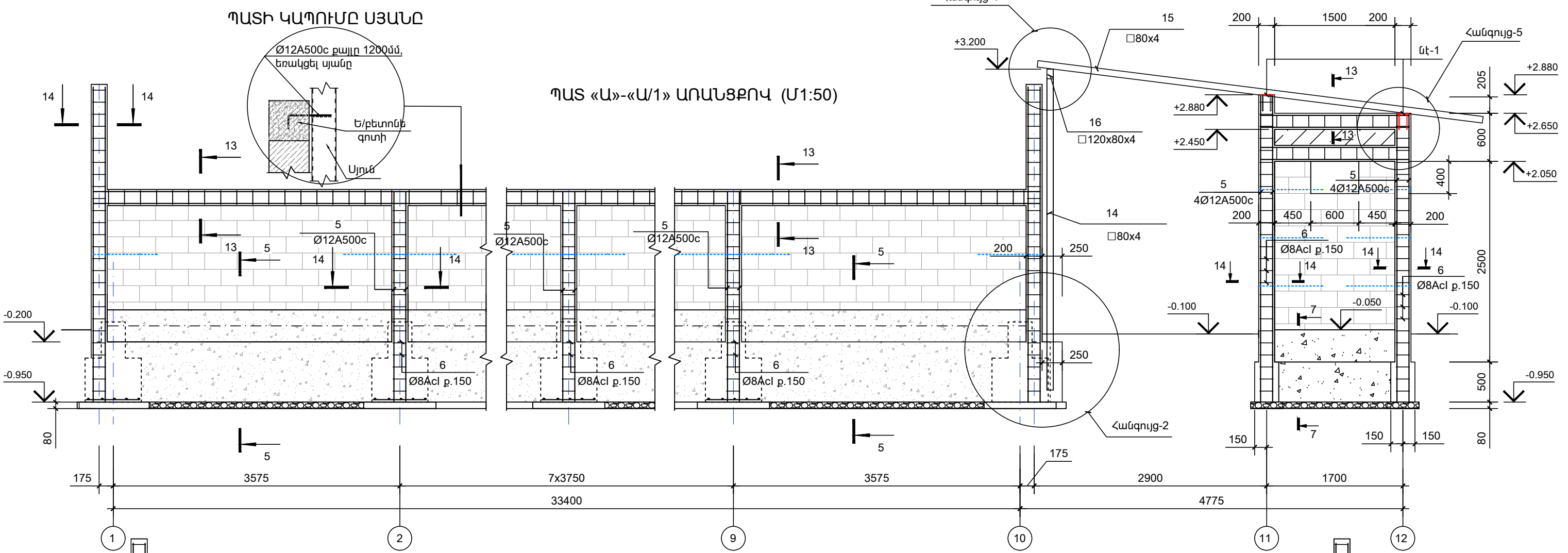
	ՀՀ ՄԱՐԶԵՐՈՒՄ 27 ԳԼՈՒԽ ԿՈՎԵՐԻ ՀԱՄԱՐ ՆԱԽՏԵՍՎՈՂ ԳՈՄԻ ՏԻՊԱՅԻՆ ՆԱԽԱԳԻԾ			«ԱՎՈՐՈՒՅՆԵՍԻ ԵՎ ԳՅՈՒՆ ՁԱՐԳԱՑՄԱՆ ԿԵՆՏՐՈՆ» ՀԻՄՆԱԿԱՄ		
	ՏՆՕՐԵՆ ՆԱԽԱԳԾԵՑ	Լ. ԳՐԻԳՈՐՅԱՆ Գ. ԴԱԼԼԱՔՅԱՆ	 	ՃԱՐՏԱՐԱՊԵՏՈՒՆԱՐԱՐԱԿԱՆ ՀԻՄՔԻ ՀԱՏԱԿԱԳԻԾ Ս1:100	Փուլ ԱՆ	Թւում ՃԵ-6
				«Թ.Ա.Հ.Գ. ԳՐԻԳ» ՍՊԸ		



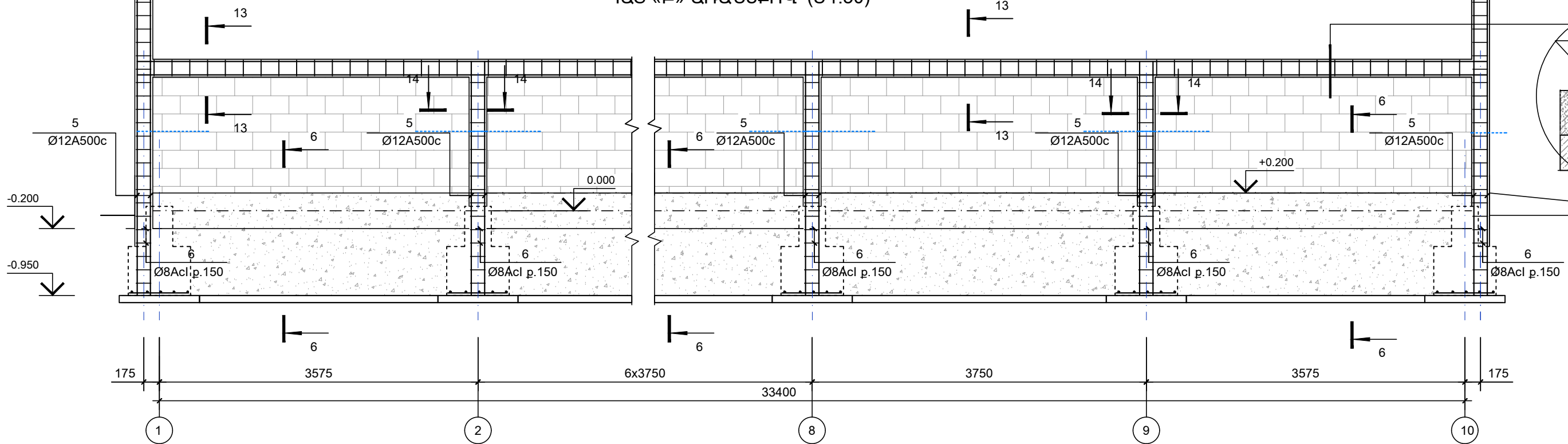
**ՊԱՏԻ ԿԱՊՈՒՄԸ ՍՅԱՆԸ**



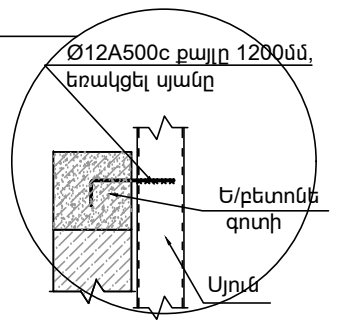
**ՊԱՏ «Ա»-«Ա/1» ԱՌԱՆՑՔՈՎ (Մ1:50)**



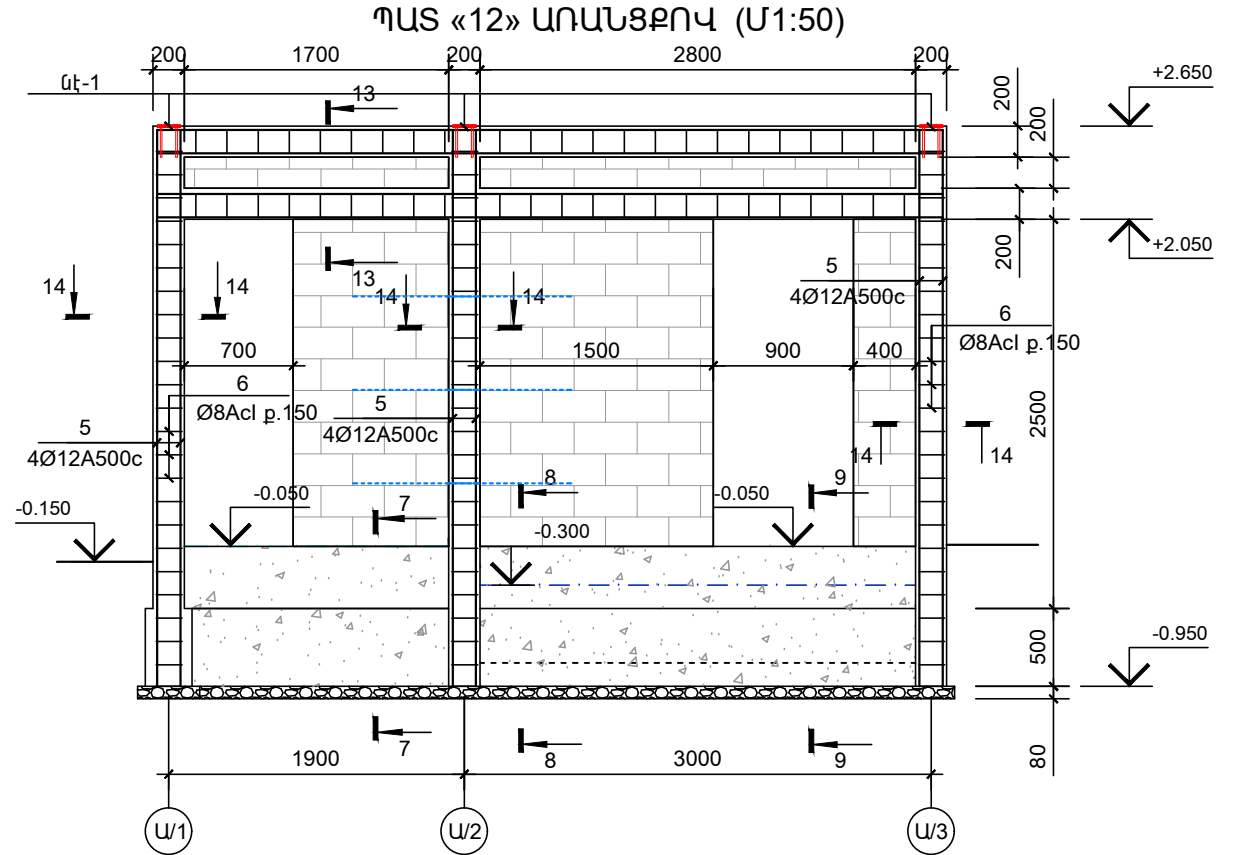
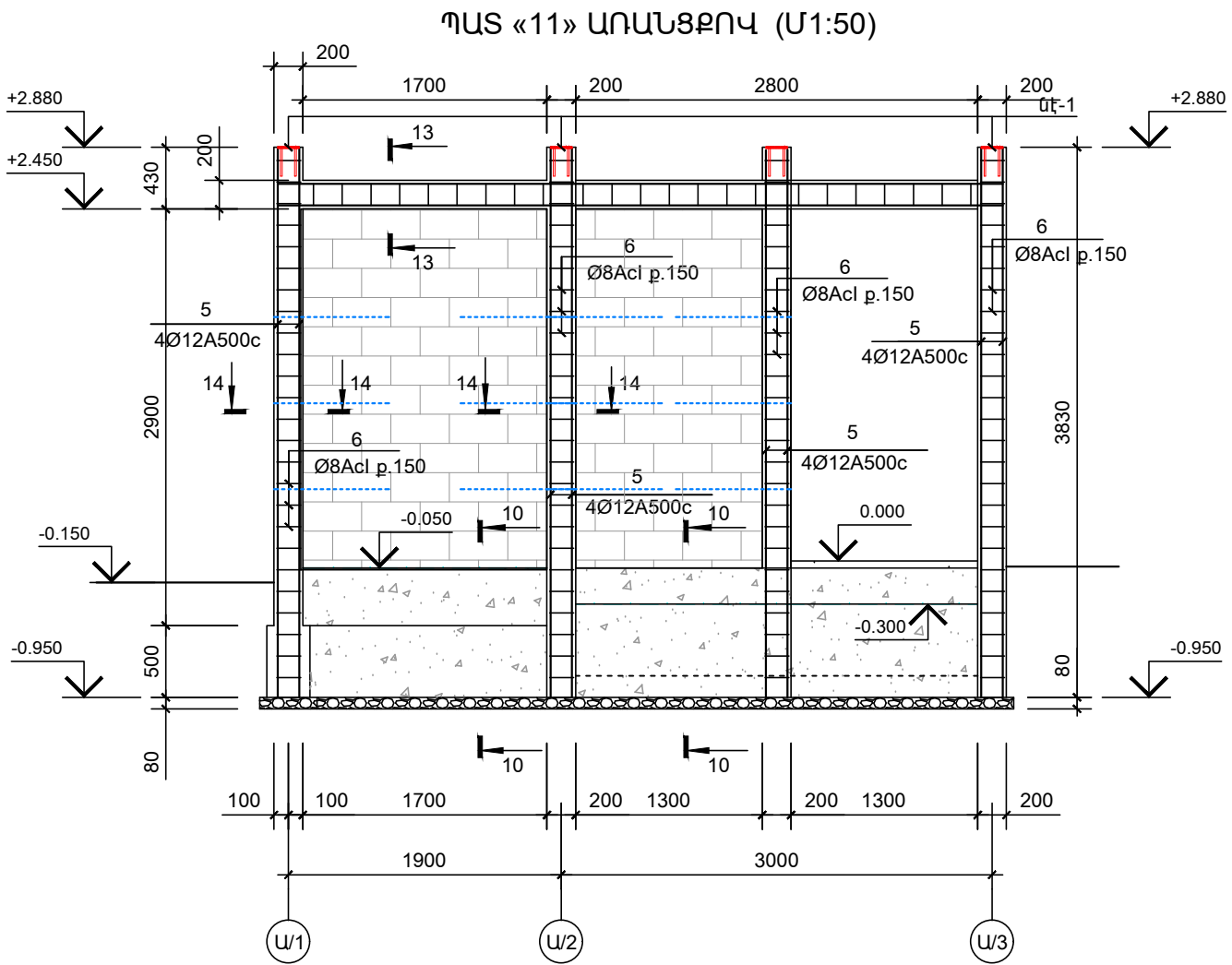
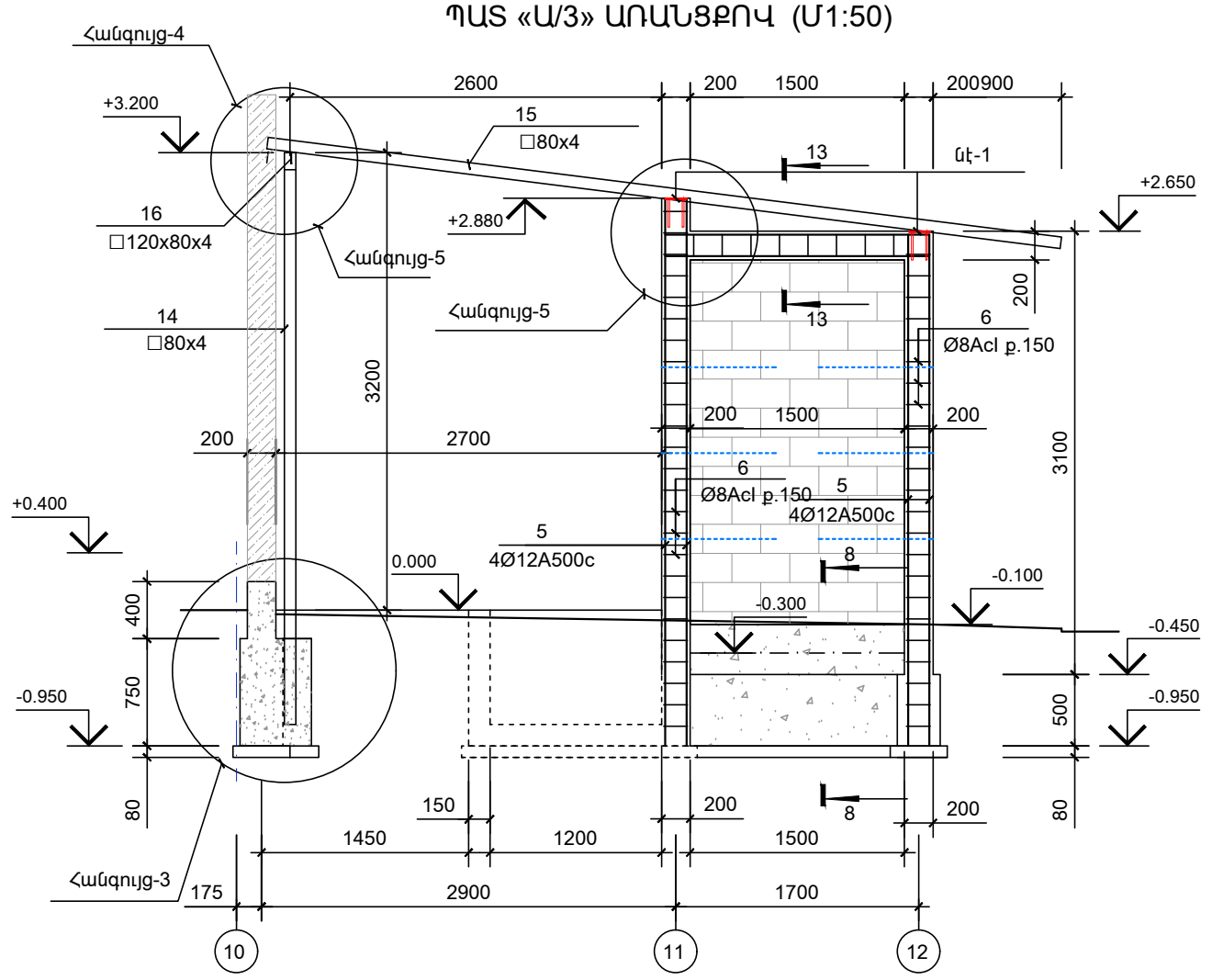
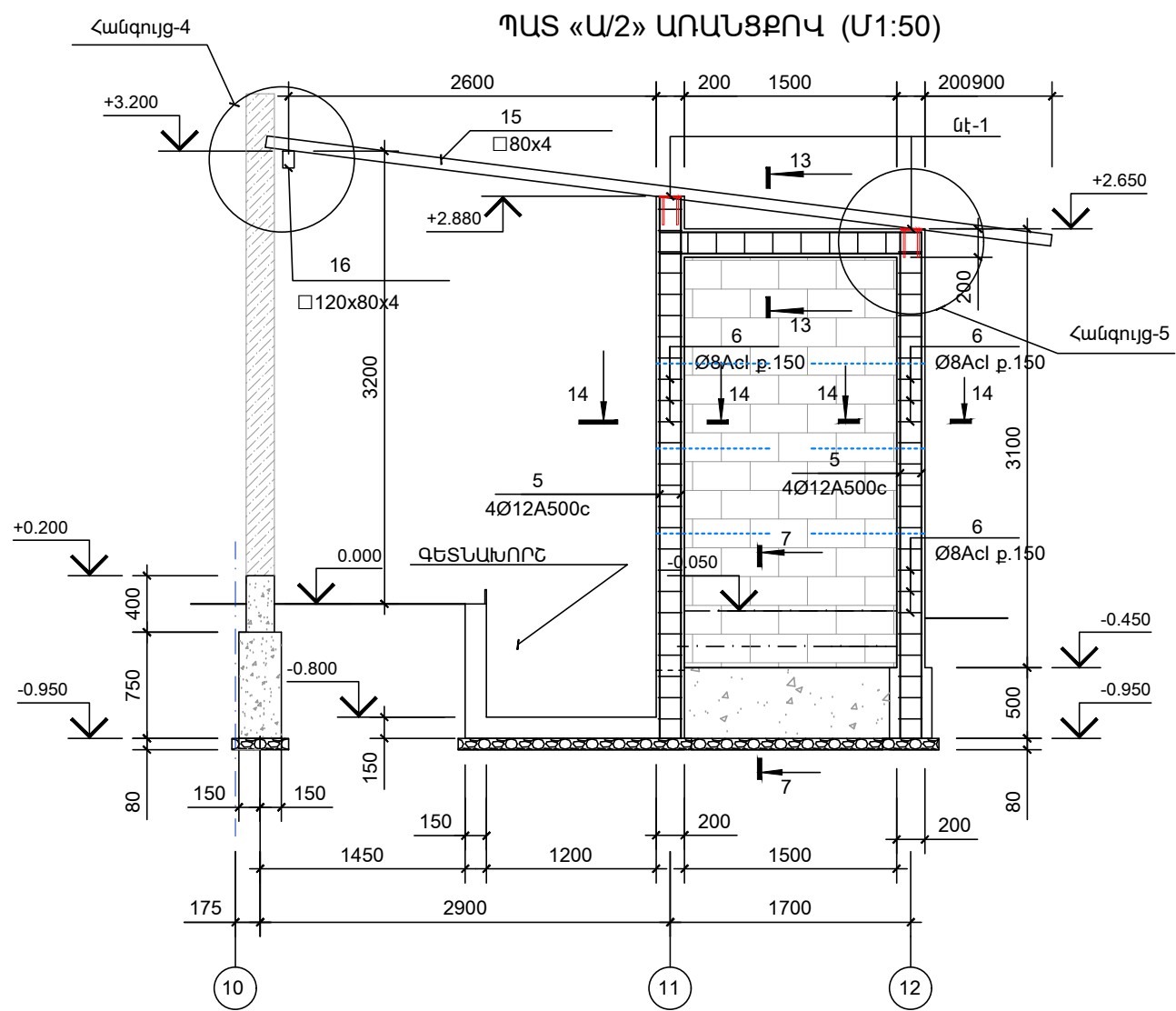
**ՊԱՏ «Բ» ԱՌԱՆՑՔՈՎ (Մ1:50)**



**ՊԱՏԻ ԿԱՊՈՒՄԸ ՍՅԱՆԸ**



	ՀՀ ՄԱՐԶԵՐՈՒՄ 27 ԳՆՈՒՆ ԿՈՎԵՐԻ ՀԱՄԱՐ ՆԱԽԱՏԵՍՎՈՂ ԳՈՄԻ ՏԻՊԱՅԻՆ ՆԱԽԱԳԻԾ		ՊԱՏՎԻՐԱՏՈՒ «ԱԳՐՈՔԻԶՆԵՍԻ ԵՎ ԳՅՈՒՂԻ ԶԱՐԳԱՑՄԱՆ ԿԵՆՏՐՈՆ» ՀԻՄՆԱԿՐԱՄ		
	ՏՆՕՐԵՆ ՆԱԽԱԳԾԵՅ	Լ. ԳՐԻԳՈՐՅԱՆ Գ. ԴԱԼԼԱՔՅԱՆ	ՃԱՐՏԱՐԱՊԵՏԱՇԻՆԱՐԱՐԱԿԱՆ ՊԱՏ «Ա»-«Բ» ԱՌԱՆՑՔՆԵՐՈՎ	ՓՈՒԼ ԱՆ	ԹԵՐԹ ՃՇ-7
«Թ.Ա.Հ.Գ. ԳՐԻԳ» ՍՊԸ					

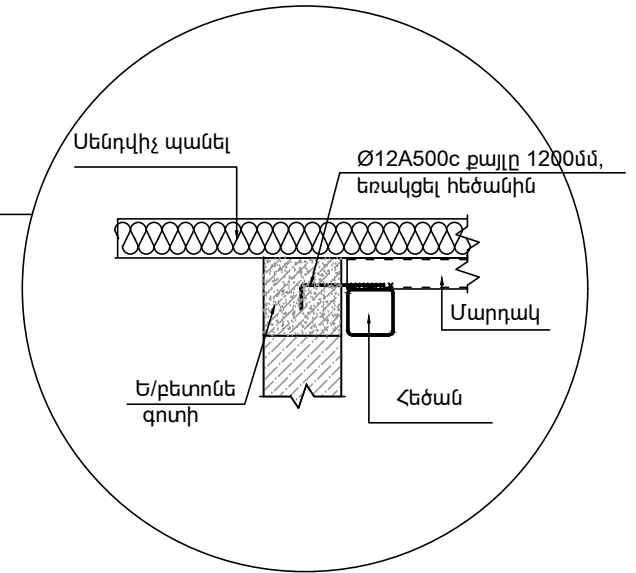
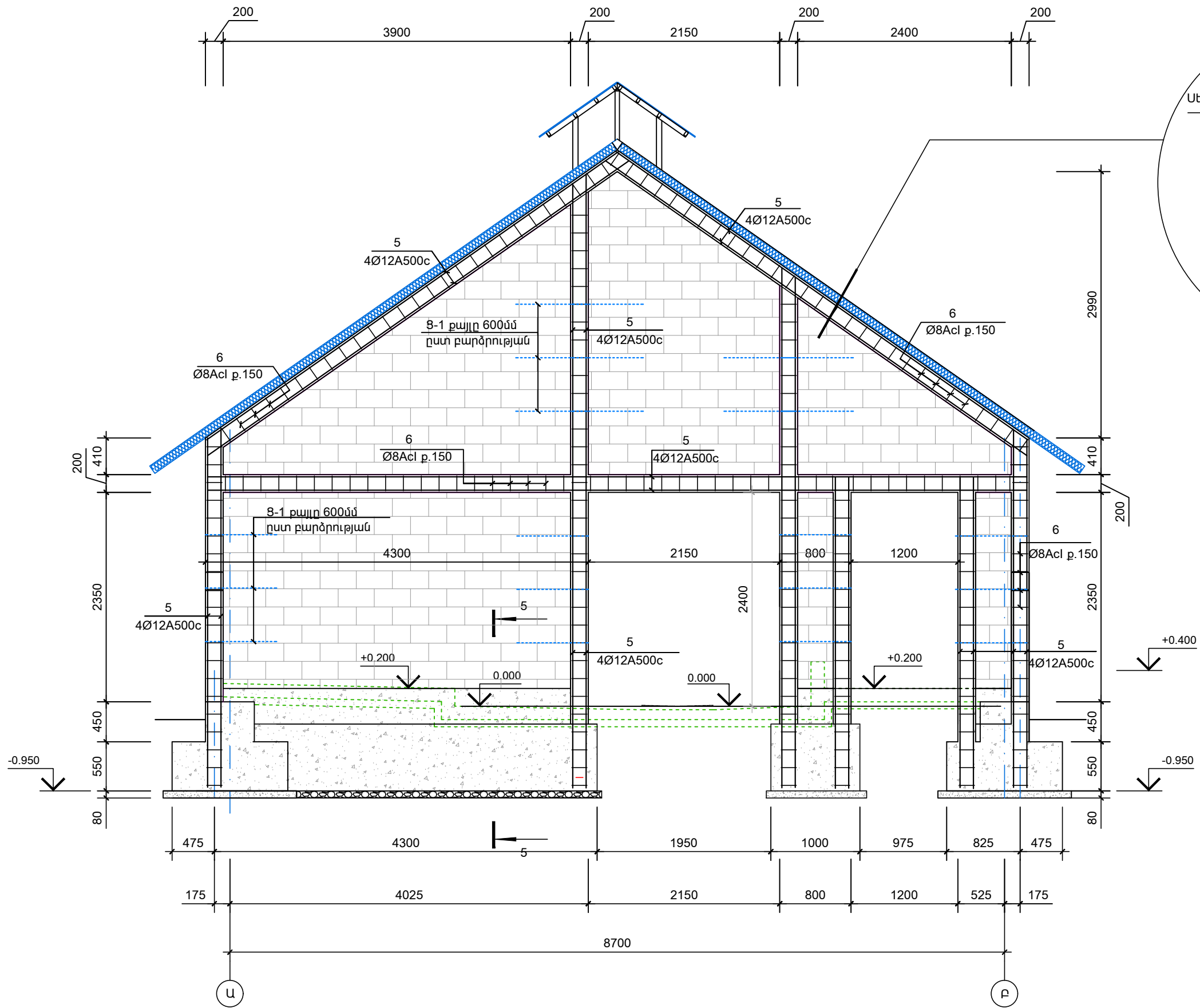


	<b>«ՆԱԳՐԱԳՐՈՒՄ 27 ԳՆՈՒՆ ԿՈՎԵՐԻ ՀԱՄԱՐ ՆԱԽԱՏԵՍՎՈՂ ԳՈՄԻ ՏԻՊԱՅԻՆ ՆԱԽԱԳԻԾ»</b>		ՊԱՏՎԻՐԱՏՈՒ «ԱԳՐՈՒՄ ԶՆԵՄԻ ԵՎ ԳՅՈՒՎԻ ԶԱՐԳԱՑՄԱՆ ԿԵՆՏՐՈՆ» ՀԻՄՆԱԿՐԱՄ			
	ՏՆՕՐԵՆ ՆԱԽԱԳԾԵՅ	Լ. ԳՐԻԳՈՐՅԱՆ Գ. ԴԱԼԼԱՔՅԱՆ		ՃԱՐՏԱՐԱՊԵՏԱՇԻՆԱՐԱՐԱԿԱՆ ՊԱՏ «Ա/2»«Ա/3»«11»«12» ԱՌԱՆՑՔՆԵՐՈՎ	ՓՈՒ ԱՆ	ԹԵՐԹ ՃՇ-8
			«Թ.Ա.Հ.Գ. ԳՐԻԳ» ՍՊԸ			



ՊԱՏ «10» ԱՌԱՆՑՔՈՎ (Մ1:50)

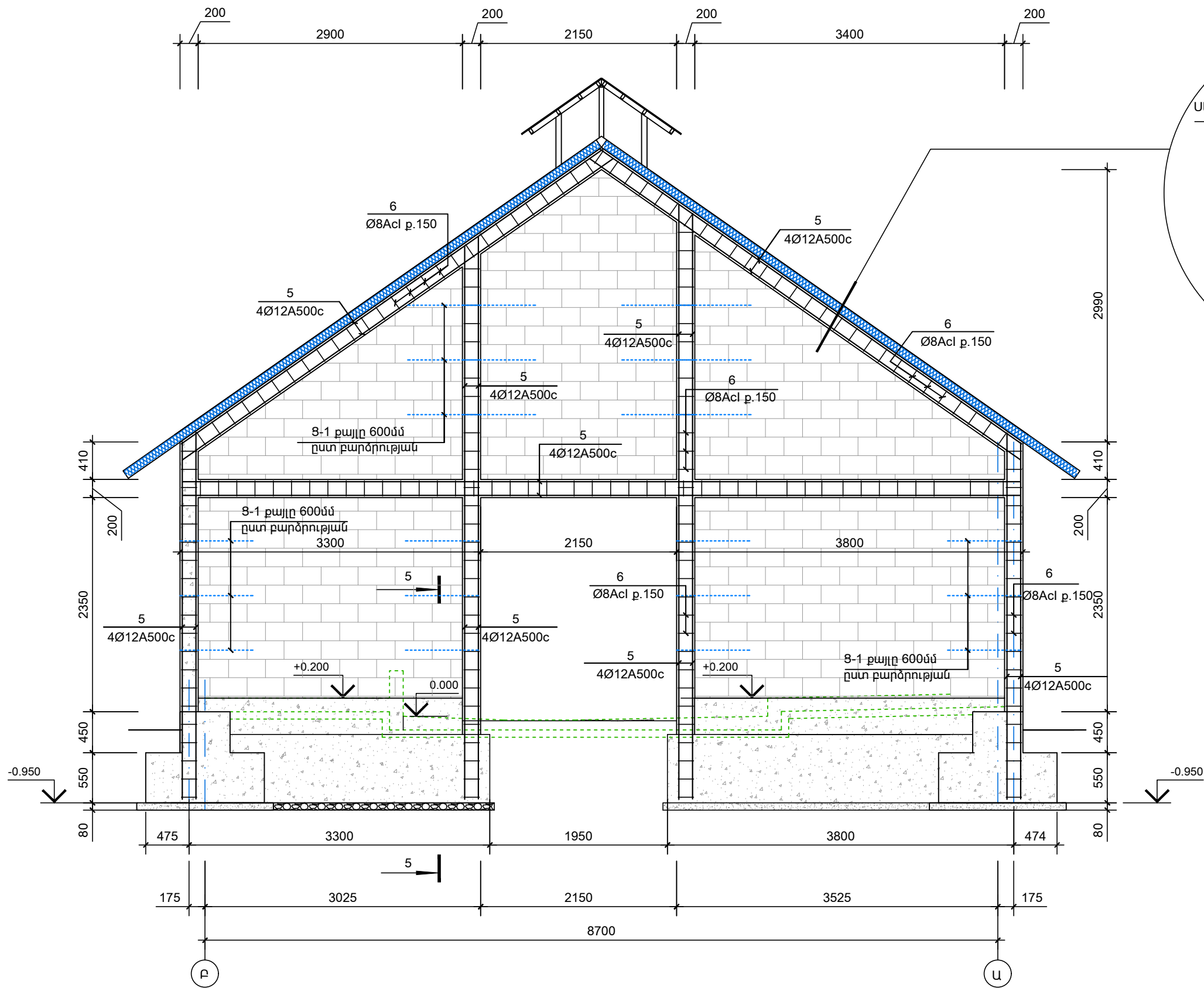
ՊԱՏԻ ԿԱՊՈՒՄԸ ՀԵԾԱՆԻՆ

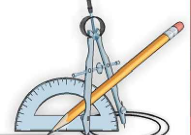
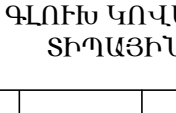
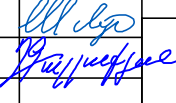


	ՀՀ ՄԱՐԶԵՐՈՒՄ 27 ԳԼՈՒԽԻ ԿՈՎԵՐԻ ՀԱՄԱՐ ՆԱԽԱՏԵՍՎՈՂ ԳՈՄԻ ՏԻՊԱՅԻՆ ՆԱԽԱԳԻԾ		ՊԱՏՎԻՐԱՏՈՒ «ԱԳՐՈՔԻԶՆԵՍԻ ԵՎ ԳՅՈՒՂԻ ԶԱՐԳԱՑՄԱՆ ԿԵՆՏՐՈՆ» ՀԻՄՆԱԿՐԱՄ			
	ՏՆՕՐԵՆ ՆԱԽԱԳԾԵՅ	Լ. ԳՐԻԳՈՐՅԱՆ Գ. ԴԱԼԼԱՔՅԱՆ		ՃԱՐՏԱՐԱՊԵՏԱՇԻՆԱՐԱՐԱԿԱՆ ՊԱՏ «1» ԱՌԱՆՑՔՈՎ	ՓՈՒ ԱՆ	ԹԵՐԹ ՃՇ-9
«Թ.Ա.Հ.Գ. ԳՐԻԳ» ՍՊԸ						

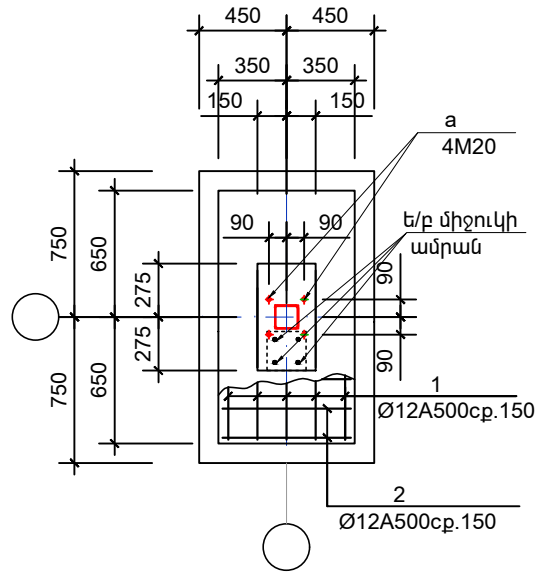
ՊԱՏ «1» ԱՌԱՆՑՔՈՎ (Մ1:50)

ՊԱՏԻ ԿԱՊՈՒՄԸ ՀԵԾԱՆԻՆ

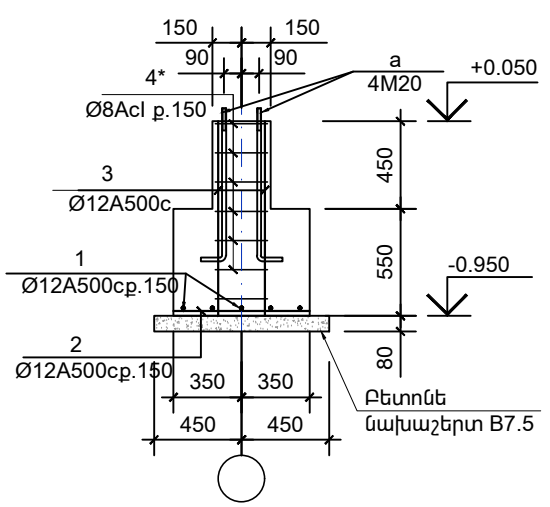


	ՀՀ ՄԱՐԶԵՐՈՒՄ 27 ԳԼՈՒԽԻ ԿՈՎԵՐԻ ՀԱՄԱՐ ՆԱԽԱՏԵՍՎՈՂ ԳՈՄԻ ՏԻՊԱՅԻՆ ՆԱԽԱԳԻԾ		ՊԱՏՎԻՐԱՏՈՒ «ԱԳՐՈՒՔԻՉՆԵՍԻ ԵՎ ԳՅՈՒՂԻ ԶԱՐԳԱՑՄԱՆ ԿԵՆՏՐՈՆ» ՀԻՄՆԱԳՐԱՄ			
	ՏՆՕՐԵՆ ՆԱԽԱԳԾԵՅ	Լ. ԳՐԻԳՈՐՅԱՆ Գ. ԴԱԼԼԱՔՅԱՆ	 	ՃԱՐՏԱՐԱՊԵՏԱՇԻՆԱՐԱՐԱԿԱՆ ՊԱՏ «10» ԱՌԱՆՑՔՈՎ	ՓՈՒՂ ԱՆ	ԹԵՐԹ ՃՇ-10
«Թ.Ա.Հ.Գ. ԳՐԻԳ» ՍՊԸ						

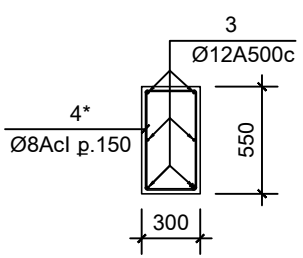
ՀԱՆԳՈՒՅՑ - 1  
ԿԵՏԱՅԻՆ ՀԻՄՔ ԿՀ - 1 Մ1:40



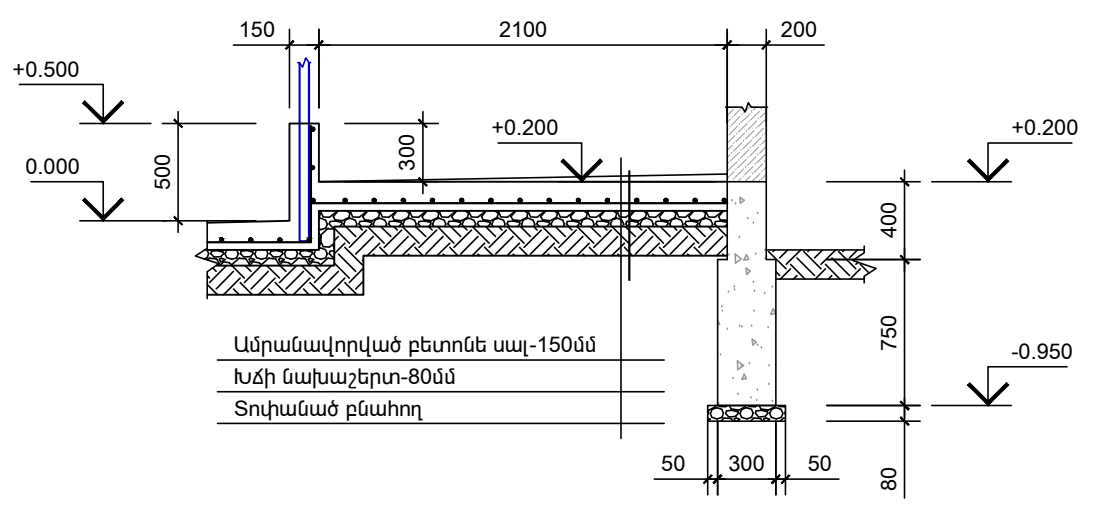
ԿՏՐՎԱԾՔ 1 - 1 Մ1:40



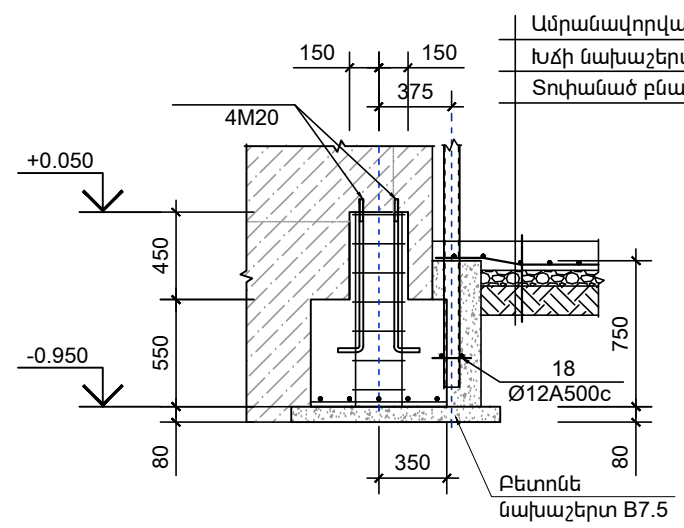
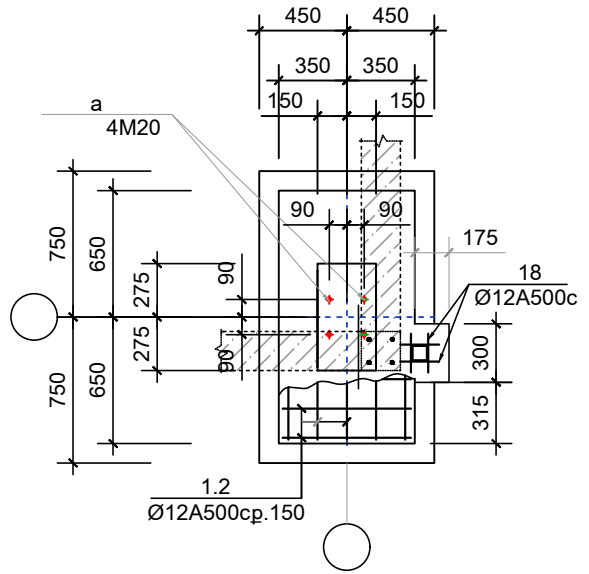
ԿՏՐՎԱԾՔ 2 - 2 Մ1:40



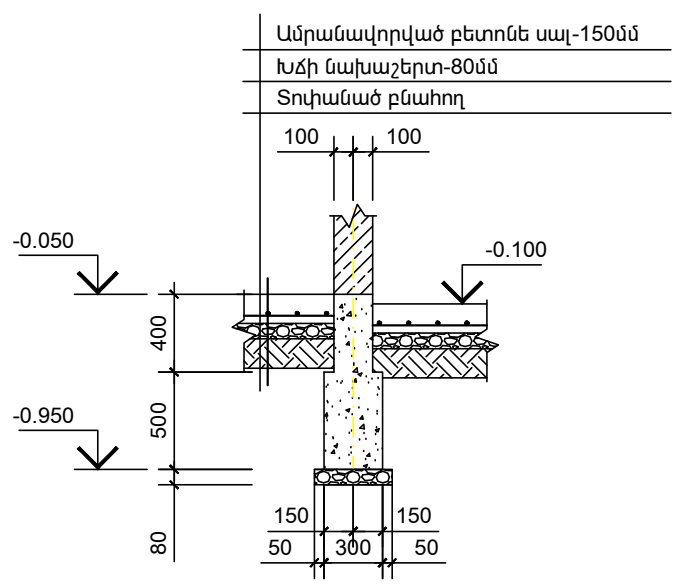
ԿՏՐՎԱԾՔ 6 - 6 Մ1:40



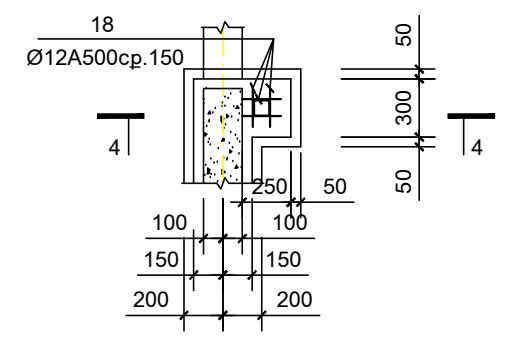
ՀԱՆԳՈՒՅՑ - 2 Մ1:40



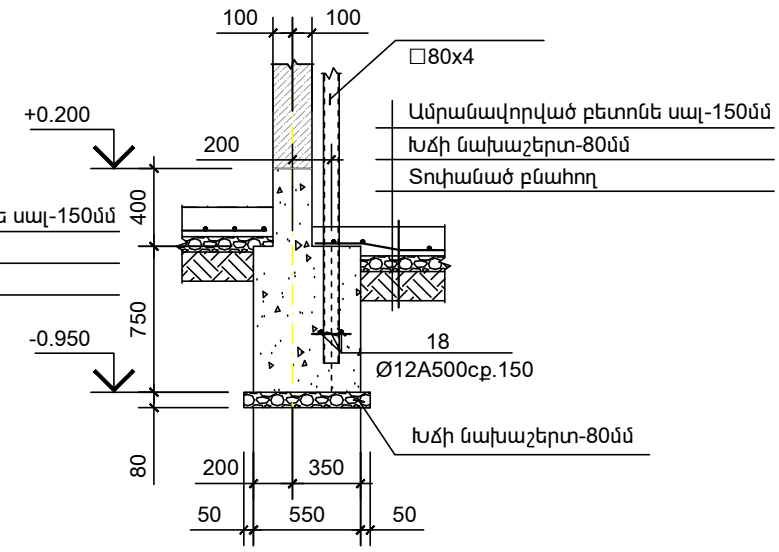
ԿՏՐՎԱԾՔ 7 - 7 Մ1:40



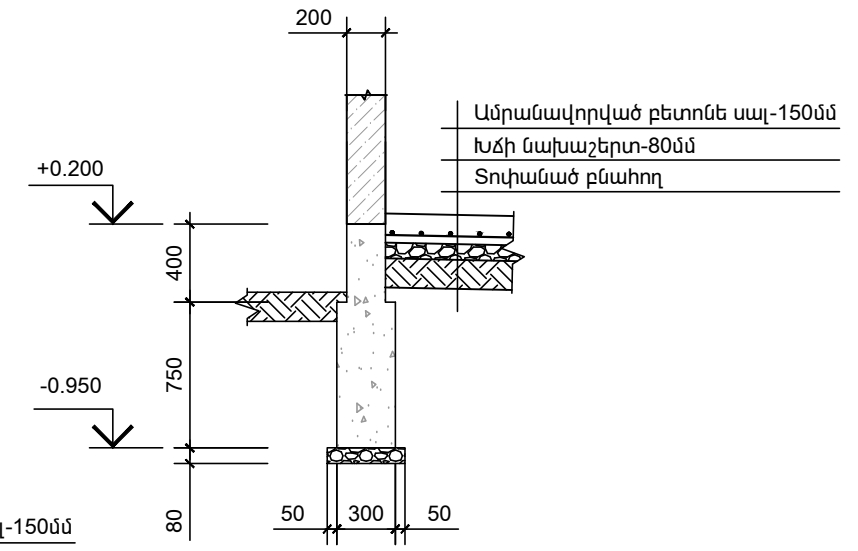
ՀԱՆԳՈՒՅՑ - 3 Մ1:40



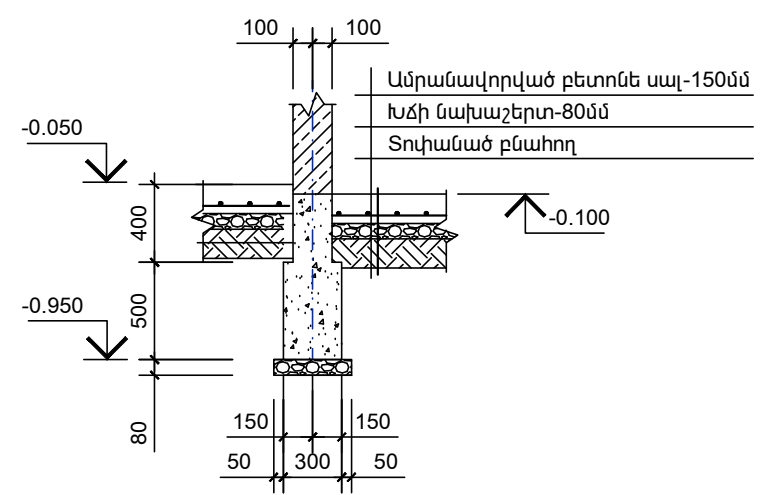
ԿՏՐՎԱԾՔ 4 - 4 Մ1:40



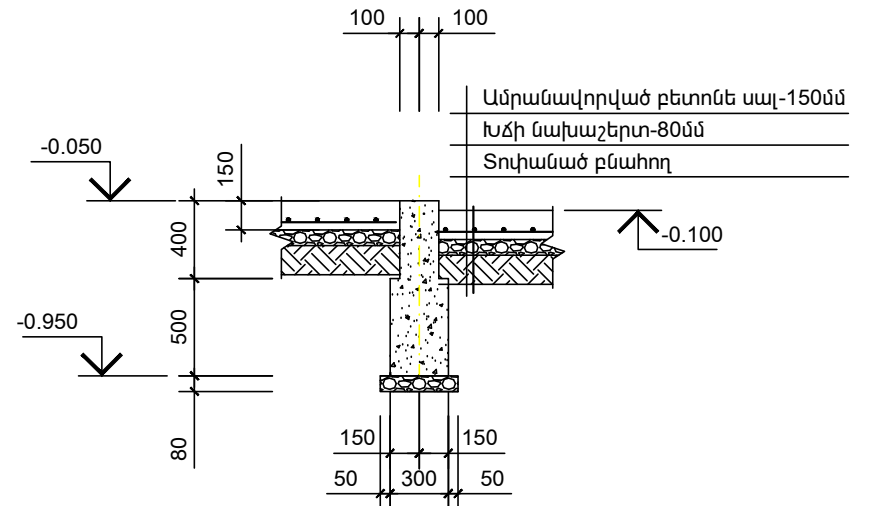
ԿՏՐՎԱԾՔ 5 - 5 Մ1:40



ԿՏՐՎԱԾՔ 8 - 8 Մ1:40

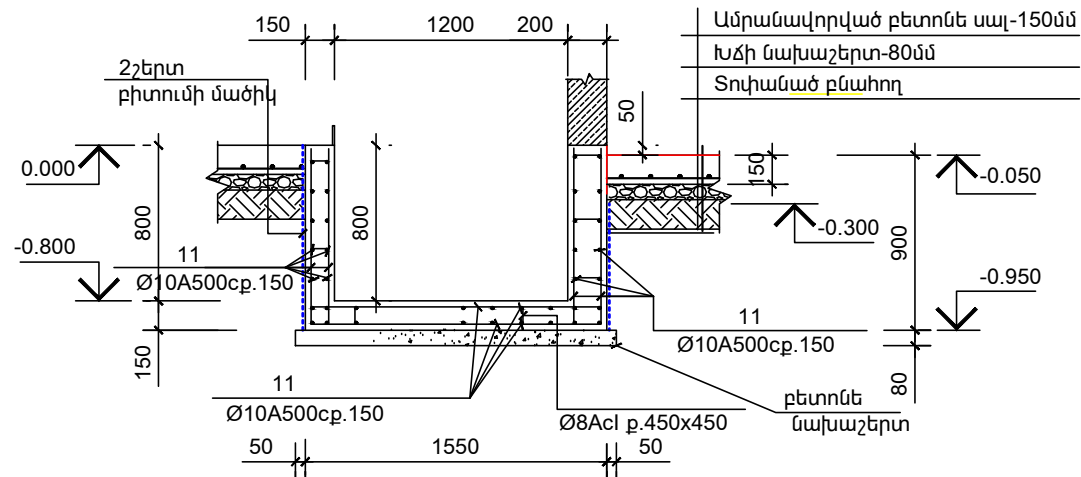


ԿՏՐՎԱԾՔ 9 - 9 Մ1:40

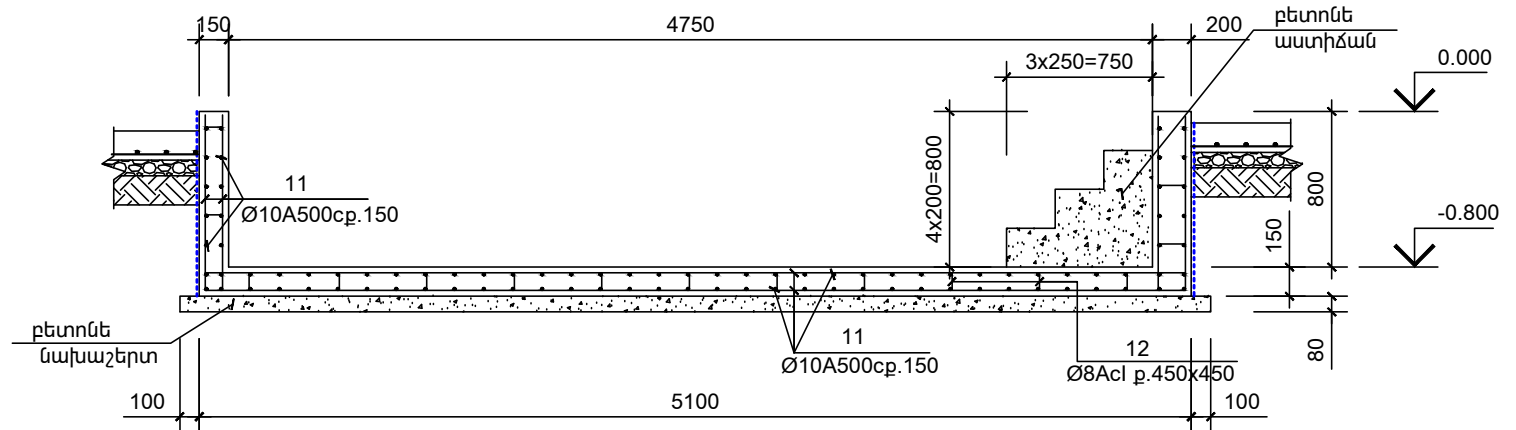


	ՀՀ ՄԱՐԶԵՐՈՒՄ 27 ԳԼՈՒԽԻ ԿՈՎԵՐԻ ՀԱՄԱՐ ՆԱԽԱՏԵՍՎՈՂ ԳՈՄԻ ՏԻՊԱՅԻՆ ՆԱԽԱԳԻԾ		ԴԱՏՎԻՐԱՏՈՒ «ԱԳՐՈՔԻՋՆԵՍԻ ԵՎ ԳՅՈՒՂԻ ԶԱՐԳԱՑՄԱՆ ԿԵՆՏՐՈՆ» ՀԻՄՆԱԿՐԱՄ		
	ՏՆՕՐԵՆ ՆԱԽԱԳԻԾԵՅ	Լ. ԳՐԻԳՈՐՅԱՆ Գ. ԴԱԼԼԱՔՅԱՆ	ՃԱՐՏԱՐԱՊԵՏԱՇԻՆԱՐԱՐԱԿԱՆ ԿՏՐՎԱԾՔԵՐ	ՓՈՒ ԱՆ	ԹԵՐԹ ՃՇ-11
«Թ.Ա.Հ.Գ. ԳՐԻԳ» ՍՊԸ					

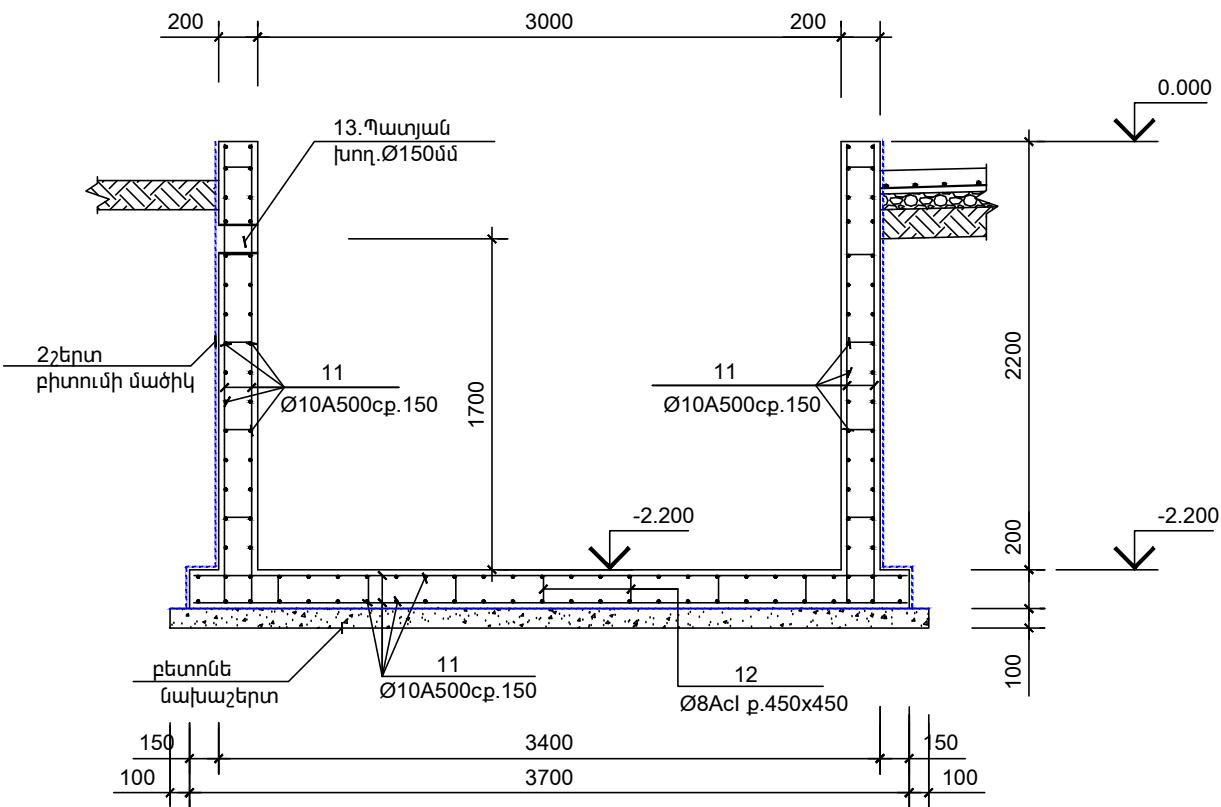
**ԿՏՐՎԱԾՔ 10 - 10 Մ1:40**  
ԳԵՏՆԱԽՈՐՀ



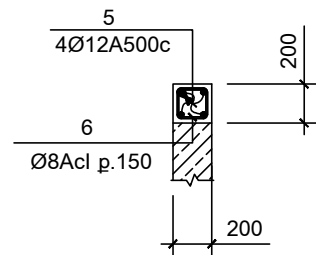
**ԿՏՐՎԱԾՔ 11 - 11 Մ1:40**  
ԳԵՏՆԱԽՈՐՀ



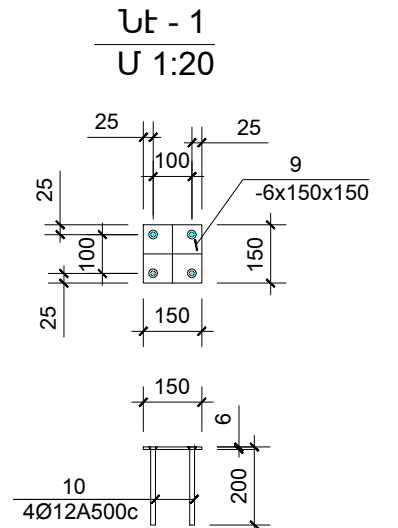
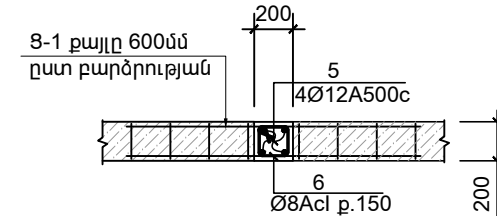
**ԿՏՐՎԱԾՔ 12 - 12 Մ1:40**  
ԳՈՍԱԴՐԱՀՈՐ



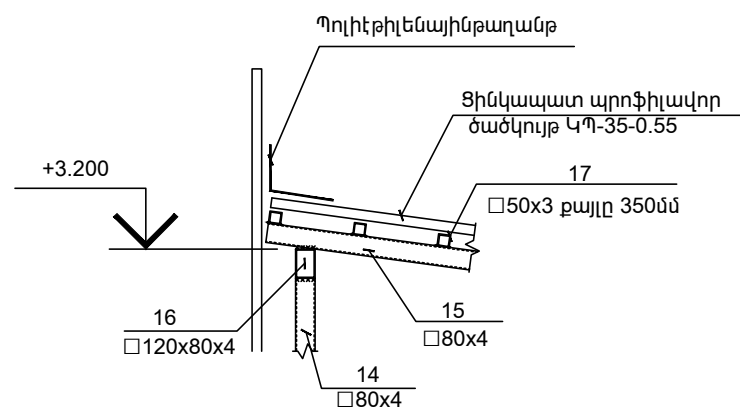
**ԿՏՐՎԱԾՔ 13 - 13 Մ1:40**  
(Ե/բետոնե գոտի)



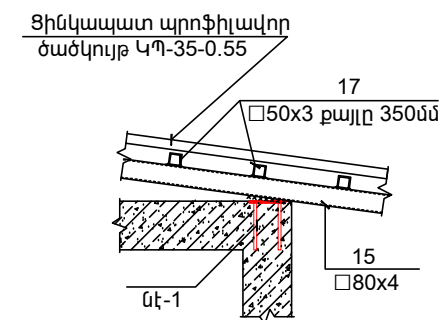
**ԿՏՐՎԱԾՔ 14 - 14 Մ1:40**  
(Ե/բետոնե միջուկ)



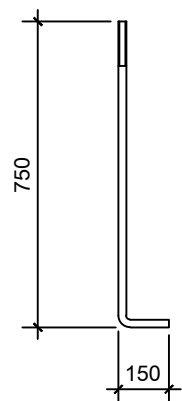
**ՀԱՆԳՈՒՅՑ - 4 Մ1:20**



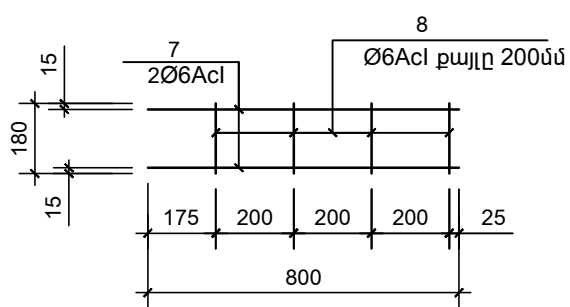
**ՀԱՆԳՈՒՅՑ - 5 Մ1:20**



**ԽԱՐՄԻԱՅԻՆ ՀՂՅՈՒԿ**  
**«ԴԻՐՔ - a» Մ1:20**

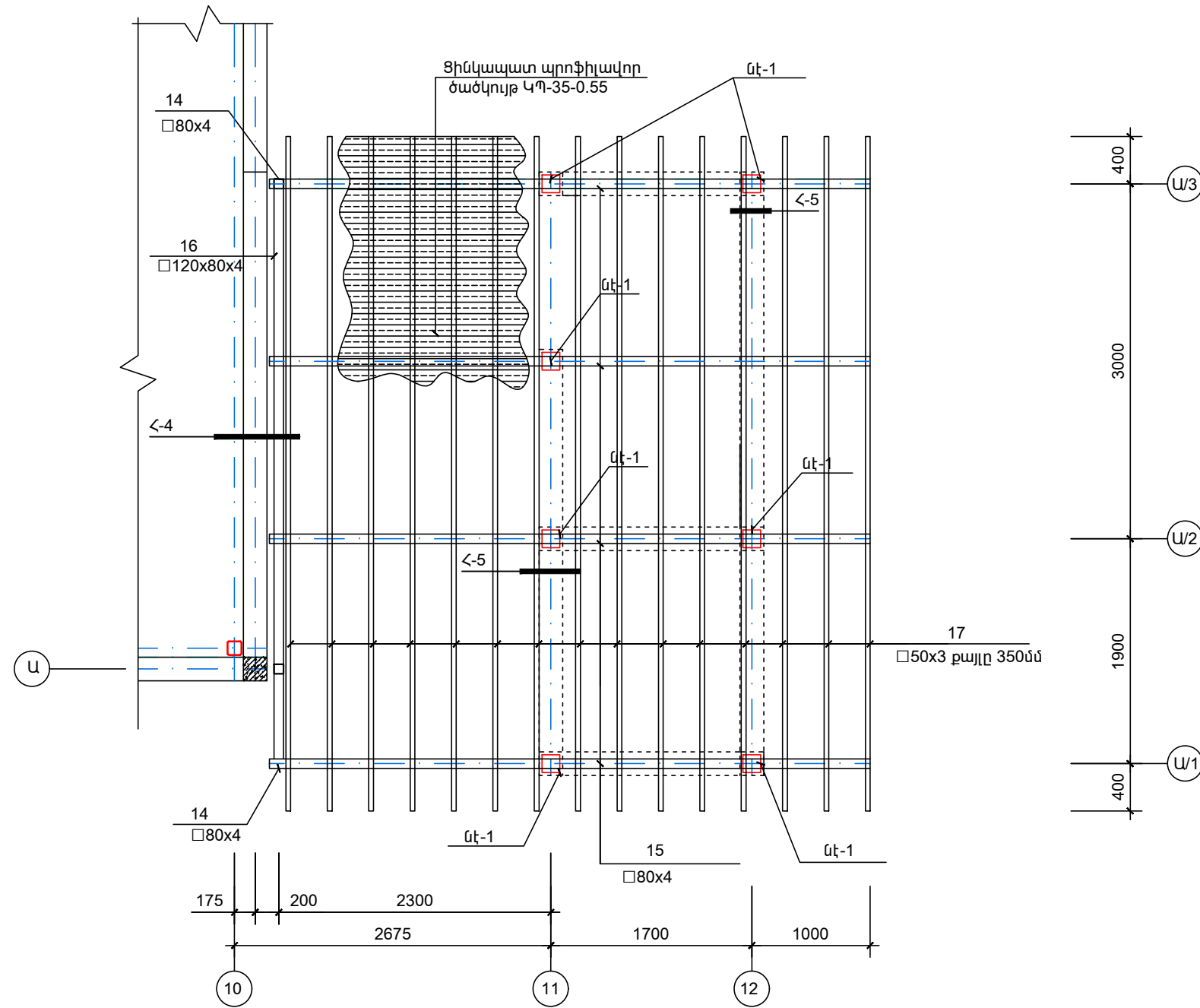


**ՑԱՆՑ 8-1**

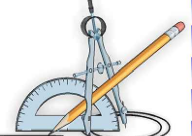


	<b>«ՄԱՐԶԵՐՈՒՄ 27 ԳԼՈՒԽ ԿՈՎԵՐԻ ՀԱՄԱՐ ՆԱԽԱՏԵՍՎՈՂ ԳՈՄԻ ՏԻՊԱՅԻՆ ՆԱԽԱԳԻԾ»</b>		ԴԱՏՎԻՐԱՏՈՒ «ԱԳՐՈՒՔԻՉՆԵՍԻ ԵՎ ԳՅՈՒՂԻ ԶԱՐԳԱՑՄԱՆ ԿԵՆՏՐՈՆ» ՀԻՄՆԱԿՐԱՄ		
	ՏՆՕՐԵՆ ՆԱԽԱԳԾԵՅ	Լ. ԳՐԻԳՈՐՅԱՆ Գ. ԴԱԼԼԱՔՅԱՆ	ՃԱՐՏԱՐԱՊԵՏԱՇԻՆԱՐԱՐԱԿԱՆ ԿՏՐՎԱԾՔԵՐ	ՓՈՒ ԱՆ	ԹԵՐԹ ՃՇ-12
«Թ.Ա.Հ.Գ. ԳՐԻԳ» ՍՊԸ					

ԿԹՄԱՆ ՍՐԱՀԻ ՏԱՆԻՔԱԾԱԾԿԻ ՀԱՏԱԿԱԳԻԾ Մ1:50



1. Եռակցումը իրականացնել է42A էլեկտրողով
2. Եռակցման կարերի հաստությունը ընդունել եռակցվող էլեմենտների նվազագույն հաստությամբ
3. Բոլոր մետաղական տարրերը նախաներկել և ներկել երկու անգամ հակակոռոզիոն ներկով

	ՀՀ ՄԱՐԶԵՐՈՒՄ 27 ԳԼՈՒԽԻ ԿՈՎԵՐԻ ՀԱՄԱՐ ՆԱԽԱՏԵՍՎՈՂ ԳՈՄԻ ՏԻՊԱՅԻՆ ՆԱԽԱԳԻԾ		ԴԱՏՎԻՐԱՏՈՒ «ԱԳՐՈՔԻԶՆԵՍԻ ԵՎ ԳՅՈՒՂԻ ԶԱՐԳԱՑՄԱՆ ԿԵՆՏՐՈՆ» ՀԻՄՆԱԴՐԱՄ		
	ՏՆՕՐԵՆ	Լ. ԳՐԻԳՈՐՅԱՆ	ՃԱՐՏԱՐԱԴԵՏԱՇԻՆԱՐԱՐԱԿԱՆ	ՓՈՒ	ԹԵՐԹ
ՆԱԽԱԳԾԵՑ	Գ. ԴԱԼԼԱՔՅԱՆ	ԿԹՄԱՆ ՍՐԱՀԻ ՏԱՆԻՔԱԾԱԾԿԻ ՀԱՏԱԿԱԳԻԾ Մ1:50		ԱՆ	ՃՇ-13
			«Թ.Ա.Հ.Գ. ԳՐԻԳ» ՍՊԸ		



ՊՈՂՊԱՏԻ ՄԱՍՆԱԳԻՐ ՄԵԿ ԷԼԵՄԵՆՏԻ ՀԱՄԱՐ

Դիրք N	ԱՆՎԱՆՈՒՄ	ՔԱՆ. Հատ	ՄԻԱՎ. ՔԱՇՇ Կգ	ԸՆԴԱՄ. Կգ
<b>ԱՆԱՍՆԱԳՈՄ</b>				
1) ԿԵՏԱՅԻՆ ՀԻՄՔ «ԿՀ-1»				
1	Ø12 A500c L=1250	5	1.11	5.55
2	Ø12 A500c L=650	9	0.58	5.22
3	Ø12 A500c L=950	6	0.84	5.04
4*	Ø8 Ac-I L=1650	7	0.65	4.55
a	M20 (խարսխային հեղուկ) L=900	4	2.22	8.88
Բետոնե նախաշերտ B7.5 h=80մմ ---V=0,11մ³				
Բետոն B20 դասի ----V=0.57մ³				
2) ԵՐԿԱԹՔԵՏՈՆԵ ՄԻՋՈՒԿ				
5	Ø12 A500c L=360000	1	319.68	319.68
6*	Ø8 Ac-I L=750	510	0.30	153.00
Բետոն B20 դասի ----V=2.40մ³				
3) ԵՐԿԱԹՔԵՏՈՆԵ ԳՈՏԻ				
5	Ø12 A500c L=440000	1	390.72	390.72
6*	Ø8 Ac-I L=750	550	0.30	165.00
Բետոն B20 դասի ----V=4.30մ³				
<b>ՑԱՆՑ «Ց-1»</b>				
7	Ø6 Ac-I L=800	2	0.18	0.36
8	Ø6 Ac-I L=180	4	0.04	0.16
<b>ԿԹՄԱՆ ՍՐԱՀ</b>				
1) ԵՐԿԱԹՔԵՏՈՆԵ ՄԻՋՈՒԿ				
5	Ø12 A500c L=110000	1	97.68	97.68
6*	Ø8 Ac-I L=750	175	0.30	52.50
Բետոն B20 դասի ----V=0.95մ³				
2) ԵՐԿԱԹՔԵՏՈՆԵ ԳՈՏԻ				
5	Ø12 A500c L=95000	1	84.36	84.36
6*	Ø8 Ac-I L=750	95	0.30	28.50
Բետոն B20 դասի ----V=0.63մ³				
3) ՆԵՐՂԻՐ ԷԼԵՄԵՆՏ «ՆԷ-1»				
9	Лист 6x150x150 ГОСТ 19903-74*	1	1.06	1.06
10	Ø12 A500c L=200	4	0.18	0.72

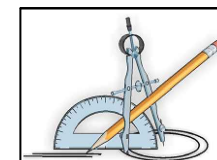
ՊՈՂՊԱՏԻ ՄԱՍՆԱԳԻՐ ՄԵԿ ԷԼԵՄԵՆՏԻ ՀԱՄԱՐ

Դիրք N	ԱՆՎԱՆՈՒՄ	ՔԱՆ. Հատ	ՄԻԱՎ. ՔԱՇՇ Կգ	ԸՆԴԱՄ. Կգ
<b>ԳԵՏՆԱԽՈՐՇ</b>				
11	Ø10 A500c L=540000	1	333.18	333.18
12*	Ø8 Ac-I L=300	60	0.12	7.20
Բետոնե նախաշերտ(բետոն B7.5 ) ---V=0.65մ³				
Բետոն B20 դասի ----V=3.00մ³				
Ջրամեկուսիչ երկու շերտ քիտումի մածիկով---S=10.00մ²				
<b>ԳՈՍԱԴՔԱՀՈՐ</b>				
11	Ø10 A500c L=1200000	1	740.40	740.40
12*	Ø8 Ac-I L=300	150	0.12	18.00
13	Труба 152x2 ГОСТ 10704-91 L=400	1	2.96	2.96
Բետոնե նախաշերտ(բետոն B7.5 ) ---V=1.50մ³				
Բետոն B20 դասի ----V=8.90մ³				
Ջրամեկուսիչ երկու շերտ քիտումի մածիկով---S=45.00մ²				
Գրունտի քանդում ----V=55.00մ³				
Գրունտի հետլիցք տոփանումով ----V=27.00մ³				
Ավելորդ գրունտ ----V=28.00մ³				
<b>ԿԹՄԱՆ ՍՐԱՀԻ ՏԱՆՔԱԾԱԾԿ</b>				
14	Профиль 80x80x4 ТУ 36-2287-80 L=3900	2	37.21	74.42
15	Профиль 80x80x4 ТУ 36-2287-80 L=5200	4	49.61	198.44
16	Профиль 120x80x4 ТУ 67-2287-80 L=5200	1	62.71	62.71
17	Труба 50x50x3 ГОСТ 8639-82 L=5700	15	24.57	368.55
18	Ø12 A500c L=200	8	0.18	1.44
Պրոֆիլավոր ցինկապատ թիթեղ ԿՊ-35-0.55 ---S=32.00մ²				

ՄԱՍՆԱԳԻՐ

Հ.	ԱՇԽԱՏԱՆՔԻ ԱՆՎԱՆՈՒՄԸ	ՉԱՓԻ ՄԻԱՎՈՐ	ՔԱՆԱԿ
<b>ԱՆԱՍՆԱԳՈՄ</b>			
1. Պատ			
1	Խճի նախաշերտ 20-40ֆրակցիայի (h=80մմ)	մ³	2.10
2	Բետոնե հիմք (բետոն B20)	մ³	25.60
3	ՈՒՂՂԱՆԿՅՈՒՆԱԾՆ ԽԱՏՎԱԾՔԻ ՏՈՒՓԵ ՔԱՐԵՐՈՎ շար -20սմ	մ³	27.70
4	ՑԱՆՑ «Ց-1»	հատ	82.00
2. Հատակներ (300մ²)			
5	Խճի նախաշերտ 20-40ֆրակցիայի (h=80մմ)	մ³	24.00
6	Բետոնե ամրանավորված սալ (բետոն B20)	մ³	45.00
7	Ամրան Ø10A500c 150x150մմ բջիջով	տ	2.20
3. Հողային աշխատանքներ			
8	Գրունտի քանդում հիմքերում	մ³	78.00
9	Գրունտի հետլիցք տոփանումով	մ³	42.60
10	Ավելորդ գրունտ	մ³	35.40
<b>ԿԹՄԱՆ ՍՐԱՀ</b>			
1. Պատեր			
11	Խճի նախաշերտ 20-40ֆրակցիայի (h=80մմ)	մ³	0.35
12	Ժապավենային հիմքի իրականացում (բետոն B20)	մ³	2.60
13	ՈՒՂՂԱՆԿՅՈՒՆԱԾՆ ԽԱՏՎԱԾՔԻ ՏՈՒՓԵ ՔԱՐԵՐՈՎ շար -20սմ	մ³	5.20
14	Սան.հանգույցի ներքին պատերի ցեմ.ավազե սվաղ	մ²	13.30
15	ՑԱՆՑ «Ց-1»	հատ	35.00
2. Հատակներ			
16	Խճի նախաշերտ 20-40ֆրակցիայի (h=80մմ)	մ³	1.10
17	Բետոնե ամրանավորված սալ (բետոն B20)	մ³	2.00
18	Ամրան Ø10A500c 150x150մմ բջիջով	տ	0.12
3. Առաստաղ			
19	Սան.հանգույցի պլասմասե կախվի առաստաղ մետաղական կարկասով	մ²	2.60
20	Ջերմամեկուսիչ հանքային բամբակով---10սմ	մ²	2.60
4. Հողային աշխատանքներ			
21	Գրունտի քանդում հիմքերում	մ³	10.00
22	Գրունտի հետլիցք տոփանումով	մ³	7.00
23	Ավելորդ գրունտ	մ³	3.00
<b>ԲԵՏՈՆԵ ԱՐՏԱՔԻՆ ՀԱՐԹԱԿ</b>			
24	Խճի նախաշերտ 20-40ֆրակցիայի (h=80մմ)	մ³	2.80
25	Բետոնե ամրանավորված սալ (բետոն B20)	մ³	5.30
26	Ամրան Ø10A500c 150x150մմ բջիջով	տ	0.29

1. Եռակցումը իրականացնել է42էլեկտրողով  
 2. Եռակցման կարերի հաստությունը ընդունել եռակցվող էլեմենտների պատի նվազագույն հաստությամբ,բայց ոչ պակաս 4մմ  
 3. Բոլոր մետաղական տարրերը նախաներկել և ներկել երկու անգամ հակակոռոզիոն ներկով



ՀՀ ՄԱՐԶԵՐՈՒՄ 27 ԳՆՈՒՆ ԿՈՎԵՐԻ ՀԱՄԱՐ ՆԱԽԱՏԵՍՎՈՂ ԳՈՄԻ ՏԻՊԱՅԻՆ ՆԱԽԱԳԻԾ

ՏՆՕՐԵՆ  
 ՆԱԽԱԳԾԵՅ

Լ. ԳՐԻԳՈՐՅԱՆ  
 Գ. ԴԱԼԼԱՔՅԱՆ

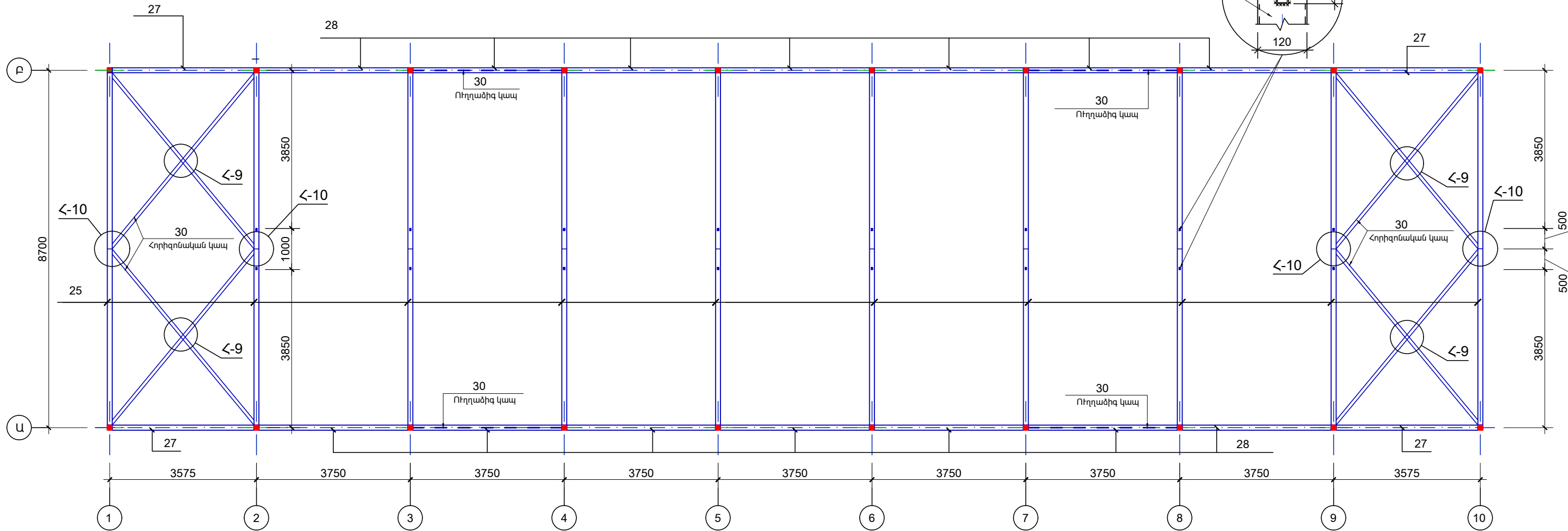
*(Handwritten signatures)*

ՃԱՐՏԱՐԱՊԵՏԱՇԻՆԱՐԱՐԱԿԱՆ  
 ՄԱՍՆԱԳԻՐ

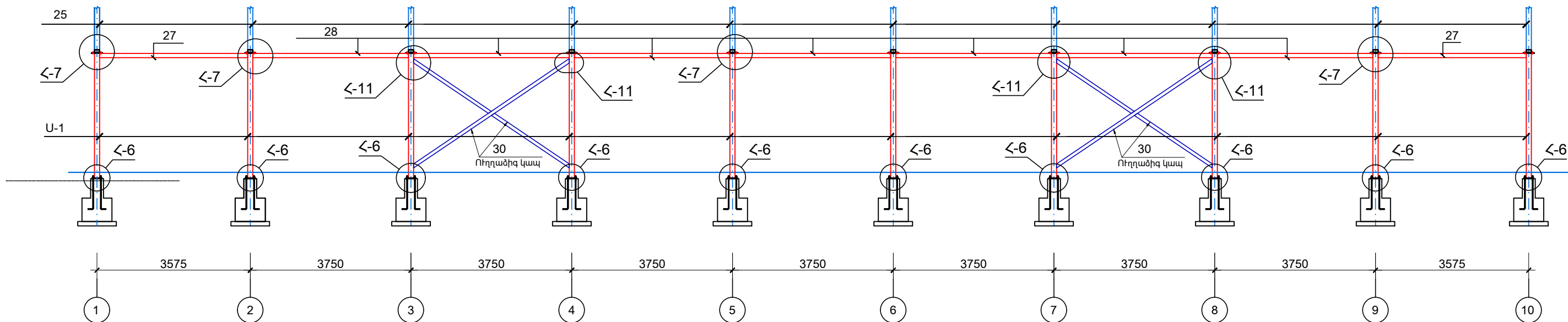
ՊԱՏՎԻՐԱՏՈՒ  
 «ԱԳՐՈՐԻՉՆԵՍԻ ԵՎ ԳՅՈՒՂԻ  
 ԶԱՐԳԱՑՄԱՆ ԿԵՆՏՐՈՆ»  
 ՀԻՄՆԱԳՐԱՄ

ՓՈՒ ԹԵՐԹ ԹԵՐԹԵՐ  
 ԱՆ ԸՇ-14 25  
 «Թ.Ա.Հ.Գ. ԳՐԻԳ» ՍՊԸ

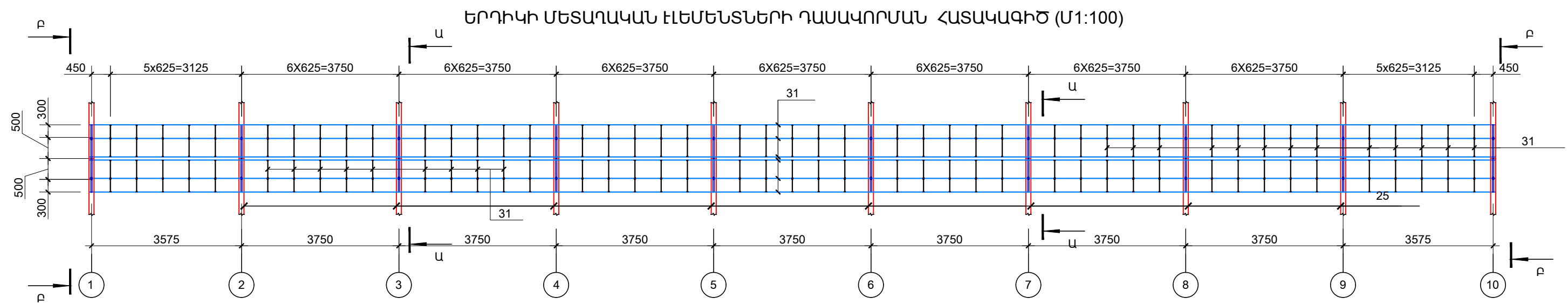
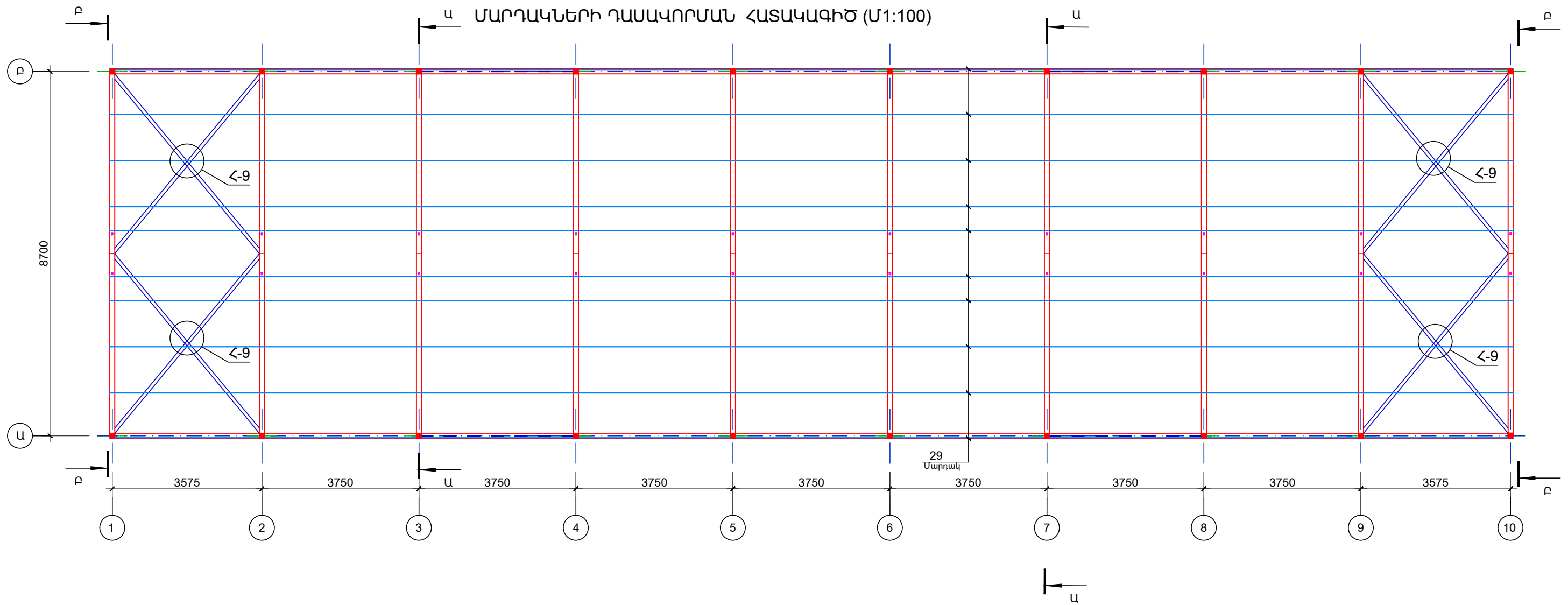
ՄԵՏԱՂԱԿԱՆ ԷԼԵՄԵՆՏՆԵՐԻ ԴԱՍԱԿՈՐՄԱՆ ՀԱՏԱԿԱԳԻԾ (Մ1:100)



ՇՐՋԱՆԱԿ «Ա»«Բ» ԱՌԱՅՔՆԵՐՈՎ (Մ1:100)

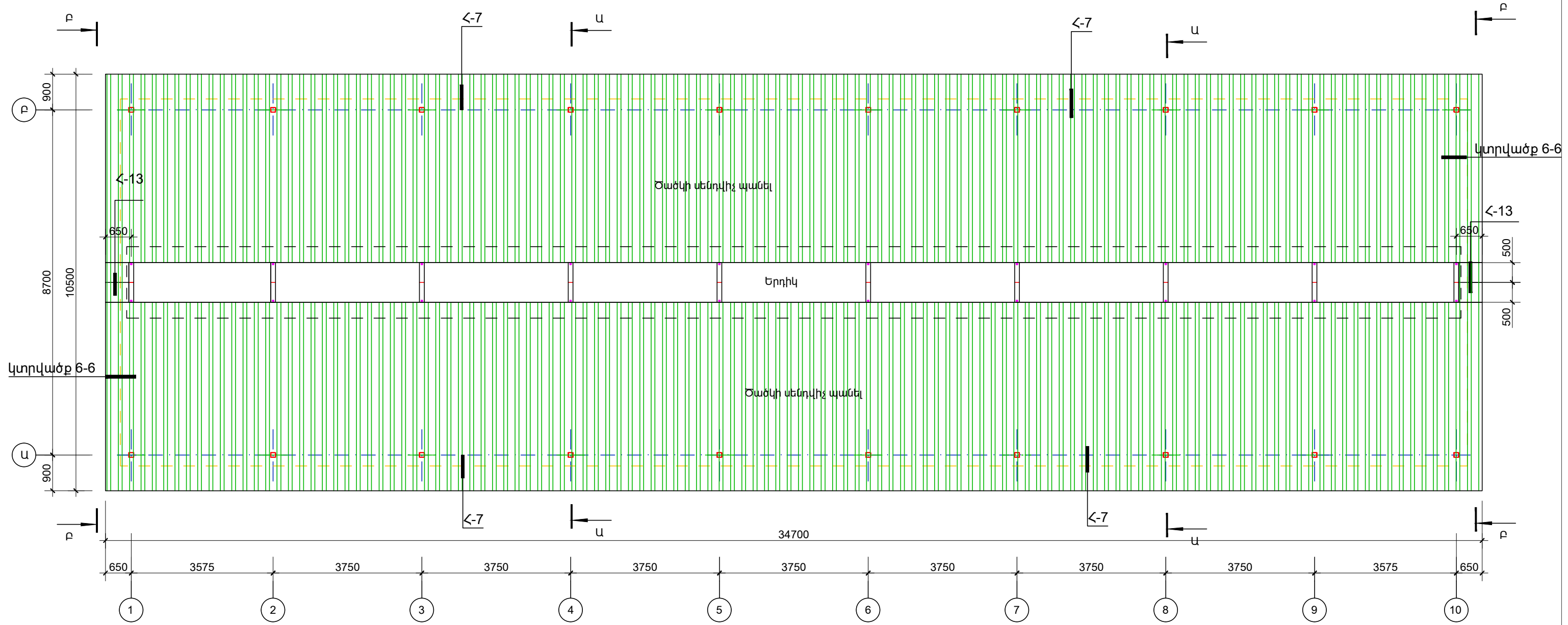


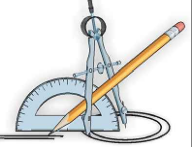
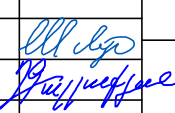
	ՀՀ ՄԱՐԶԵՐՈՒՄ 27 ԳՆՈՒՆ ԿՈՎԵՐԻ ՀԱՄԱՐ ՆԱԽԱՏԵՍՎՈՂ ԳՈՄԻ ՏԻՊԱՅԻՆ ՆԱԽԱԳԻԾ		ԴԱՏՎԻՐԱՏՈՒ «ԱԳՐՈՒՔԻ ԶՆՆԵՄԻ ԵՎ ԳՅՈՒՂԻ ԶԱՐԳԱՑՄԱՆ ԿԵՆՏՐՈՆ» ՀԻՄՆԱԳՐԱՄ			
	ՏՆՕՐԵՆ ՆԱԽԱԳԾԵՅ	Լ. ԳՐԻԳՈՐՅԱՆ Գ. ԴԱԼԼԱՔՅԱՆ		ՃԱՐՏԱՐԱՊԵՏԱՇԻՆԱՐԱՐԱԿԱՆ ՄԵՏԱՂԱԿԱՆ ԷԼԵՄԵՆՏՆԵՐԻ ԴԱՍԱԿՈՐՄԱՆ ՀԱՏԱԿԱԳԻԾ: ՇՐՋԱՆԱԿ «Ա»«Բ» ԱՌԱՅՔՆԵՐՈՎ	ՓՈՒ ԱՆ	ԹԵՐԹ ՃՇ-15
			«Թ.Ա.Հ.Գ. ԳՐԻԳ» ՍՊԸ			



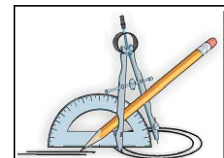
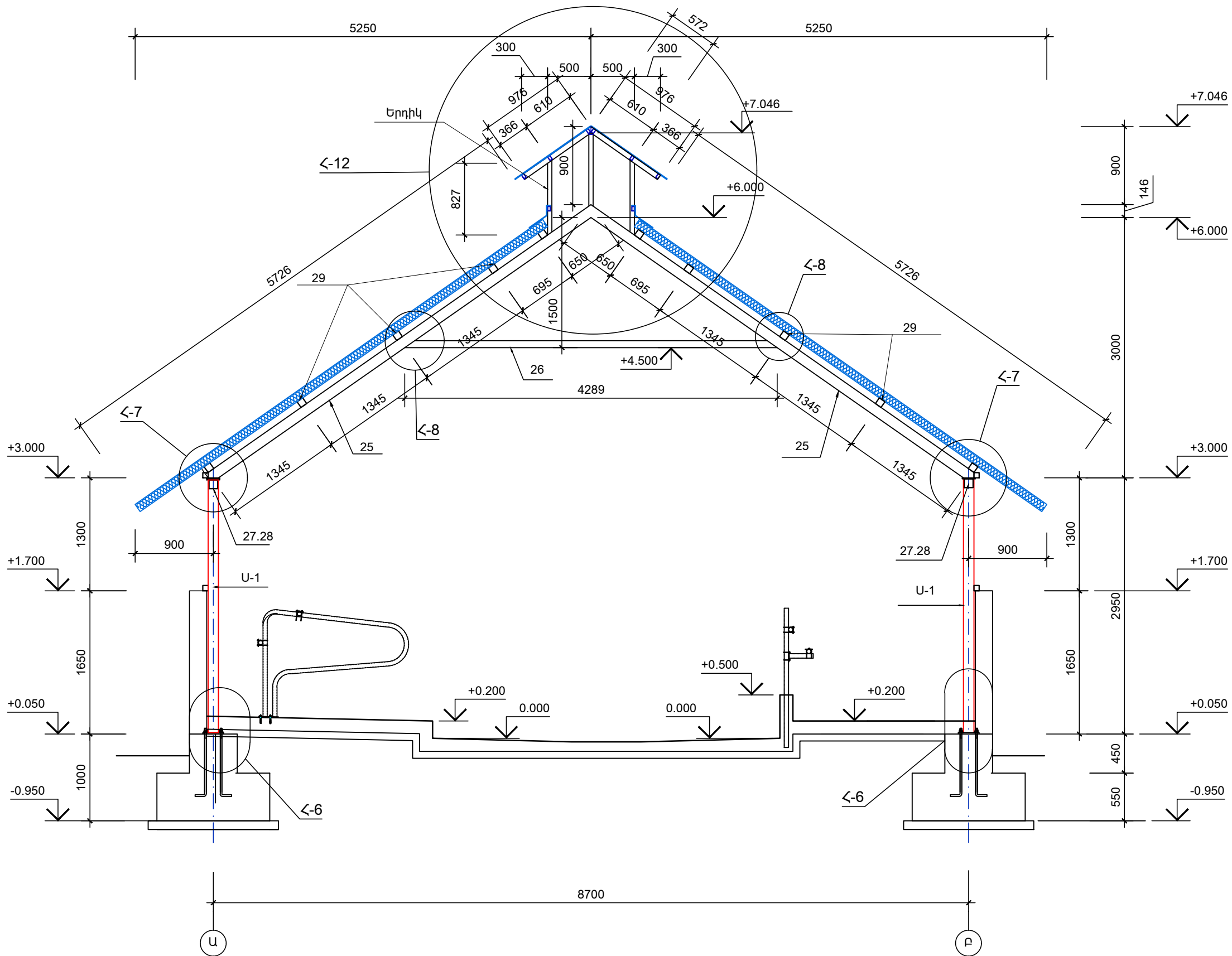
	ՀՀ ՄԱՐԶԵՐՈՒՄ 27 ԳԼՈՒԽ ԿՈՎԵՐԻ ՀԱՄԱՐ ՆԱԽԱՏԵՍՎՈՂ ԳՈՄԻ ՏԻՊԱՅԻՆ ՆԱԽԱԳԻԾ		ԴԱՏՎԻՐԱՏՈՒ «ԱԳՐՈՒՔԻՉՆԵՍԻ ԵՎ ԳՅՈՒՂԻ ԶԱՐԳԱՑՄԱՆ ԿԵՆՏՐՈՆ» ՀԻՄՆԱԿՐԱՄ			
	ՏՆՕՐԵՆ ՆԱԽԱԳԾԵՅ	Լ. ԳՐԻԳՈՐՅԱՆ Գ. ԴԱԼԼԱՔՅԱՆ		ՃԱՐՏԱՐԱՊԵՏԱՇԻՆԱՐԱՐԱԿԱՆ ՄԱՐԴԱԿՆԵՐԻ ԴԱՍԱԿՈՐՄԱՆ ՀԱՏԱԿԱԳԻԾ: ԵՐԴԻԿԻ ՄԵՏԱՂԱԿԱՆ ԷԼԵՄԵՆՏՆԵՐԻ ԴԱՍԱԿՈՐՄԱՆ ՀԱՏԱԿԱԳԻԾ	ՓՈՒՒ ԱՆ	ԹԵՐԹ ՃՇ-16
			«Թ.Ա.Հ.Գ. ԳՐԻԳ» ՍՊԸ			

ՏԱՆԻՔԱԾԱԾԿԻ ՀԱՏԱԿԱԳԻԾ (Մ1:100)



	ՀՀ ՄԱՐԶԵՐՈՒՄ 27 ԳԼՈՒԽԻ ԿՈՎԵՐԻ ՀԱՄԱՐ ՆԱԽԱՏԵՍՎՈՂ ԳՈՄԻ ՏԻՊԱՅԻՆ ՆԱԽԱԳԻԾ		ԴԱՏՎԻՐԱՏՈՒ «ԱԳՐՈՔԻԶՆԵՍԻ ԵՎ ԳՅՈՒՂԻ ԶԱՐԳԱՅՄԱՆ ԿԵՆՏՐՈՆ» ՀԻՄՆԱԳՐԱՄ		
	ՏՆՕՐԵՆ	Լ. ԳՐԻԳՈՐՅԱՆ		ՓՈՒ	ԹԵՐԹ
ՆԱԽԱԳԾԵՅ	Գ. ԴԱԼԼԱՔՅԱՆ	ՏԱՆԻՔԱԾԱԾԿԻ ՀԱՏԱԿԱԳԻԾ (Մ1:100)		ԱՆ	ՃՇ-17
«Թ.Ա.Հ.Գ. ԳՐԻԳ» ՍՊԸ					

ԿՏՐՎԱԾՔ Ա - Ա Մ1:50



«ՍԱՐԶԵՐՈՒՄ 27 ԳՆՈՒԻՆ ԿՈՎԵՐԻ ՀԱՄԱՐ ՆԱԽԱՏԵՍՎՈՂ ԳՈՄԻ ՏԻՊԱՅԻՆ ՆԱԽԱԳԻԾ»

ՊԱՏՎԻՐԱՏՈՒ  
«ԱԳՐՈՔԻՉՆԵՍԻ ԵՎ ԳՅՈՒՂԻ  
ՋԱՐԳԱՑՄԱՆ ԿԵՆՏՐՈՆ»  
ՀԻՄՆԱԳՐԱՄ

ՏՆՕՐԵՆ  
ՆԱԽԱԳԻԾԵՅ

Լ. ԳՐԻԳՈՐՅԱՆ  
Գ. ԴԱԼԼԱՔՅԱՆ

*[Handwritten signature]*  
*[Handwritten signature]*

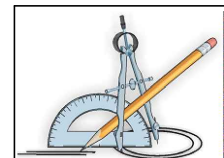
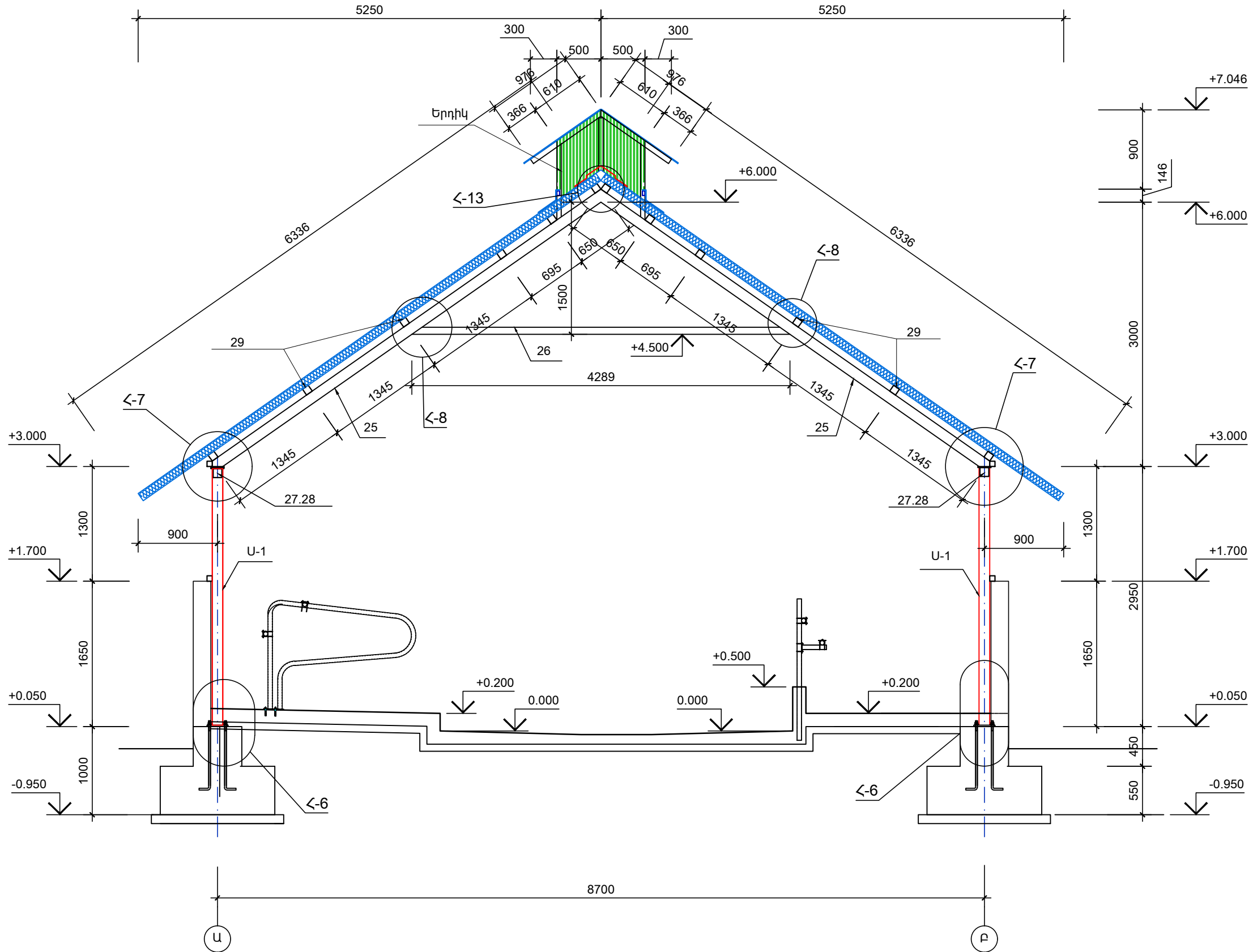
ՃԱՐՏԱՐԱՊԵՏԱՇԻՆԱՐԱՐԱԿԱՆ  
ԿՏՐՎԱԾՔ Ա - Ա Մ1:50

ՓՈՒՒ	ԹԵՐԹ	ԹԵՐԹԵՐ
ԱՆ	ՃՇ-18	25

«Թ.Ա.Հ.Գ. ԳՐԻԳ» ՍՊԸ



ԿՏՐՎԱԾՔ Բ - Բ Ս1:50



«ՍԱՐՁԵՐՈՒՄ 27 ԳՆՈՒԽ ԿՈՎԵՐԻ ՀԱՄԱՐ ՆԱԽԱՏԵՍՎՈՂ ԳՈՄԻ ՏԻՊԱՅԻՆ ՆԱԽԱԳԻԾ»

ՊԱՏՎԻՐԱՏՈՒ  
«ԱԳՐՈՔԻՉՆԵՍԻ ԵՎ ԳՅՈՒՂԻ  
ՋԱՐԳԱՑՄԱՆ ԿԵՆՏՐՈՆ»  
ՀԻՄՆԱԳՐԱՄ

ՏՆՕՐԵՆ  
ՆԱԽԱԳԾԵՅ

Լ. ԳՐԻԳՈՐՅԱՆ  
Գ. ԴԱԼԼԱՔՅԱՆ

*[Handwritten signature]*  
*[Handwritten signature]*

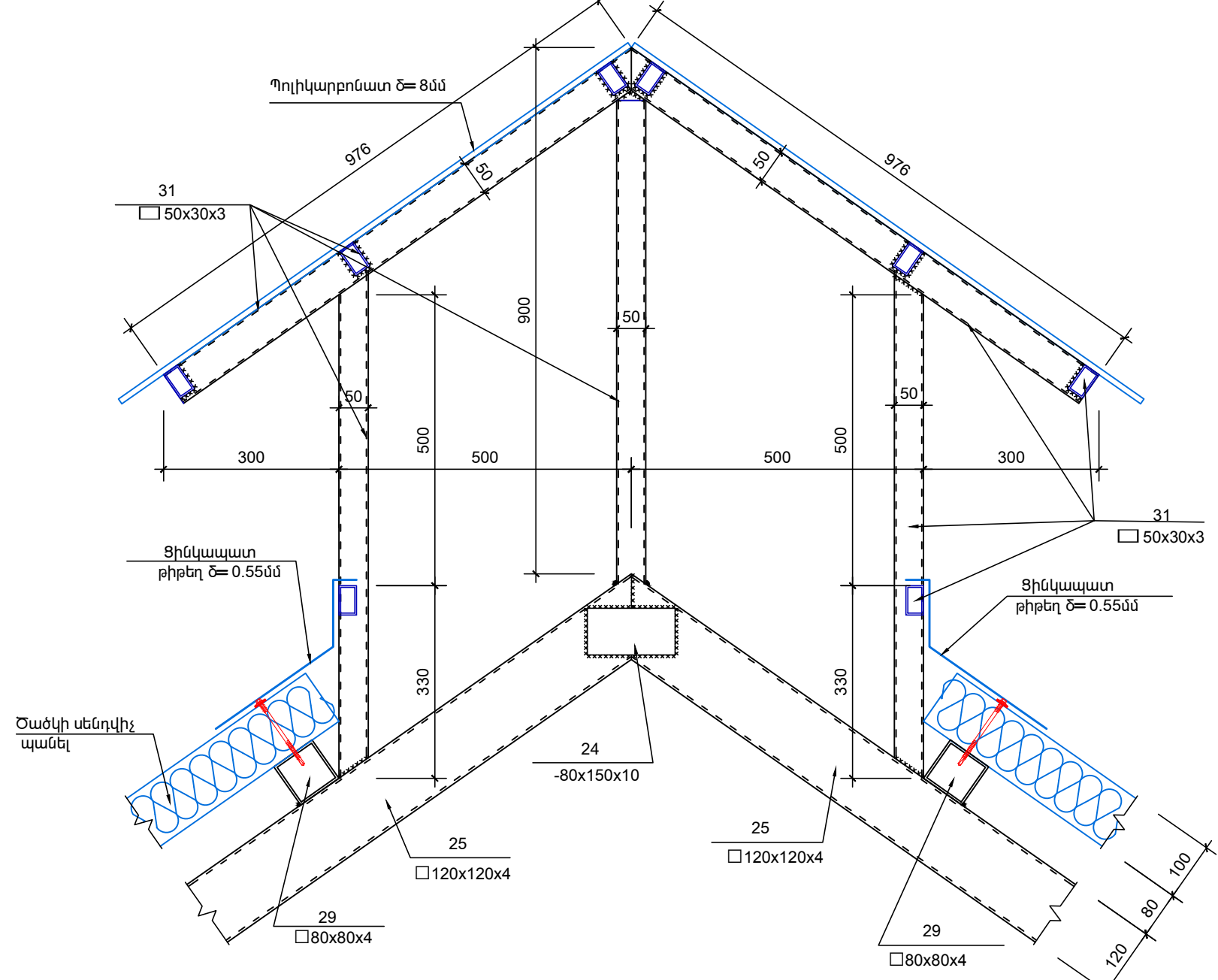
ՃԱՐՏԱՐԱՊԵՏԱՇԻՆԱՐԱՐԱԿԱՆ  
ԿՏՐՎԱԾՔ Բ - Բ Ս1:50

ՓՈՒՈ	ԹԵՐԹ	ԹԵՐԹԵՐ
ԱՆ	ՃՇ-19	25

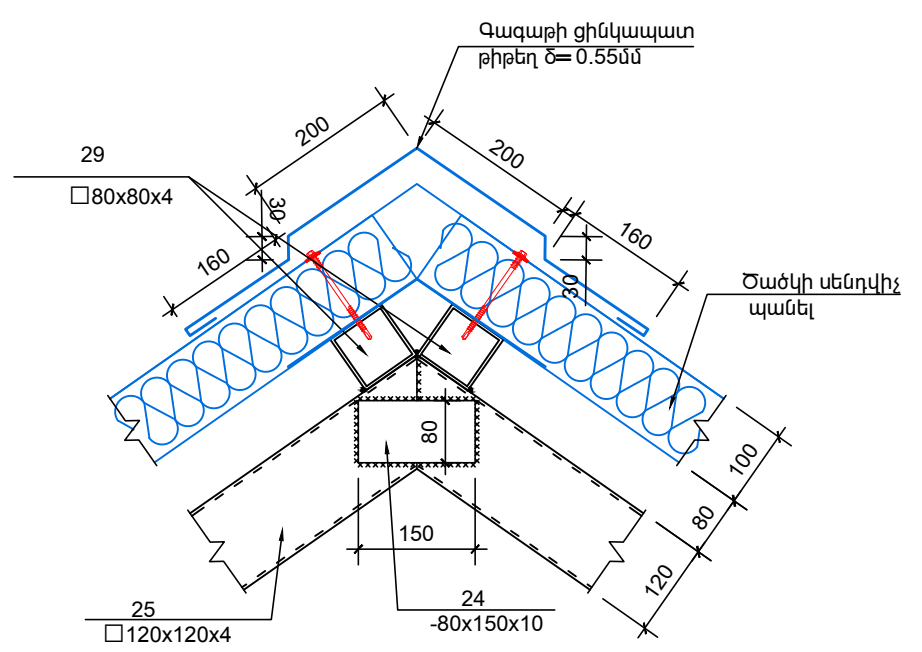
«Թ.Ա.Հ.Գ. ԳՐԻԳ» ՍՊԸ



ՀԱՆՈՒՅՑ - 12 Ս1:10  
(ԵՐԴԻԿ)



ՀԱՆՈՒՅՑ - 13 Ս1:10

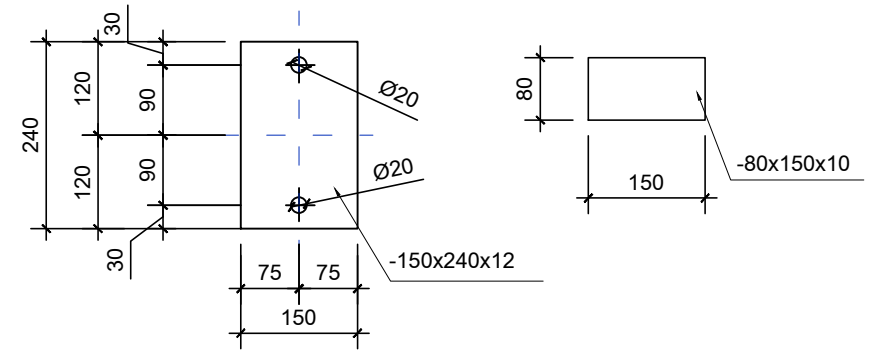


- 1.
- 2.
- 3.

42A

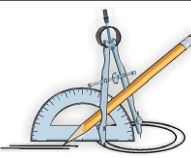
ԴԻՐՔ «23»

ԴԻՐՔ «24»

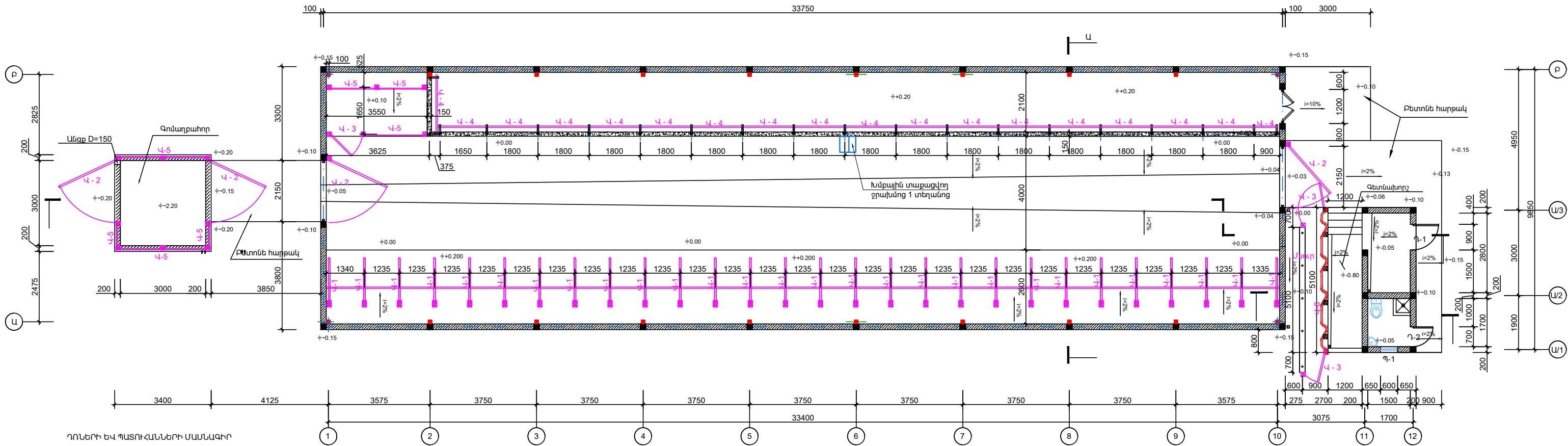


ՊՈՂՊԱՏԻ ՄԱՍՆԱԳԻՐ ՄԵԿ ԷԼԵՄԵՆՏԻ ՀԱՄԱՐ

Դիրք N	ԱՆՎԱՆՈՒՄ	ՔԱՆ. Հատ	ՄԻԱԿ. ՔԱՇՈՒ ԿԳ	ԸՆԴԱՄ. ԿԳ
	ՍՅՈՒՆ «Ս - 1»			
19	Труба $120 \times 120 \times 4$ ГОСТ 8639-82 $L=2897$	20	44.44	888.80
20	Лист $12 \times 150 \times 270$ ГОСТ 19903-74*	20	3.82	76.40
21	Лист $16 \times 240 \times 240$ ГОСТ 19903-74*	20	7.23	144.60
22	Лист $16 \times 50 \times 50$ ГОСТ 19903-74*	80	0.31	24.80
	ՀԵՇԱՆ			
23	Лист $12 \times 150 \times 240$ ГОСТ 19903-74*	20	3.39	67.80
24	Лист $10 \times 80 \times 150$ ГОСТ 19903-74*	40	0.94	37.60
25	Труба $120 \times 120 \times 4$ ГОСТ 8639-82 $L=5420$	20	83.14	1662.80
26	Труба $80 \times 80 \times 4$ ГОСТ 8639-82 $L=4300$	10	40.12	401.20
27	Труба $80 \times 80 \times 4$ ГОСТ 8639-82 $L=3455$	4	32.24	128.96
28	Труба $80 \times 80 \times 4$ ГОСТ 8639-82 $L=3630$	14	33.87	474.18
	ՄԱՐԴԱԿ			
29	Труба $80 \times 80 \times 4$ ГОСТ 8639-82 $L=340000$	1	3172.20	3172.20
	ՈՒՂՊԱԶԻԳ ԵՎ ՀՈՐԻԶՈՆԱԿԱՆ ԿԱՊԵՐ			
30	Труба $80 \times 80 \times 4$ ГОСТ 8639-82 $L=80000$	1	746.40	746.40
	ԵՐԴԻԿ			
31	Труба $50 \times 30 \times 3$ ГОСТ 8545-80 $L=410000$	1	1377.60	1377.60
	Սենդվիչ պանել ( $h=100$ մմ) ----		410.00 ք.մ	
	Պոլիկարբոնատ ( $h=8$ մմ) ----		73.00 ք.մ	
	Ցինկապատ թիթեղ ( $h=0.55$ մմ) ----		40.00 ք.մ	

	<p>«ՍԱՐԶԵՐՈՒՄ 27 ԳԼՈՒԽ ԿՈՎԵՐԻ ՀԱՄԱՐ ՆԱԽԱՏԵՍՎՈՂ ԳՈՄԻ ՏԻՊԱՅԻՆ ՆԱԽԱԳԻԾ»</p>		<p>ՊԱՏՎԻՐԱՏՈՒ «ԱԳՐՈՒՄ ԶՆՆԵՄԻ ԵՎ ԳՅՈՒՂԻ ԶԱՐԳԱՑՄԱՆ ԿԵՆՏՐՈՆ» ՀԻՄՆԱԿՐԱՄ</p>		
	<p>ՏՆՕՐԵՆ ՆԱԽԱԳԾԵՅ</p>	<p>Լ. ԳՐԻԳՈՐՅԱՆ Գ. ԴԱԼԼԱՔՅԱՆ</p>	<p>ՃԱՐՏԱՐԱՊԵՏԱՇԻՆԱՐԱՐԱԿԱՆ</p>	<p>ՓՈՒ ԹԵՐԹ ԹԵՐԹԵՐ</p>	<p>ԱՆ ԸՇ-21 25</p>

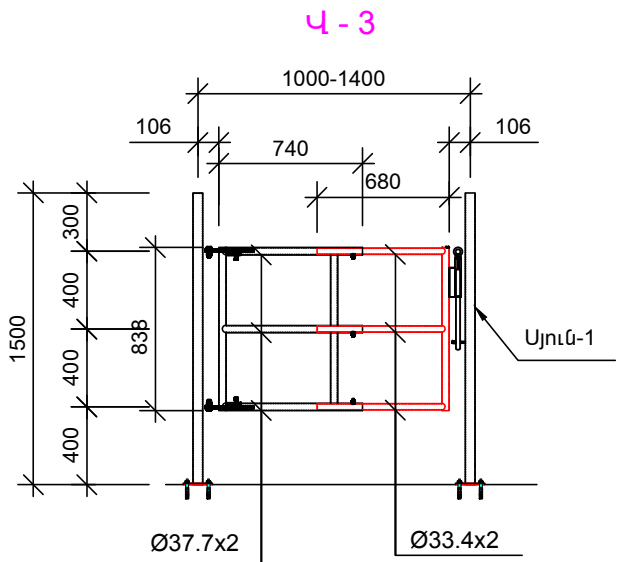
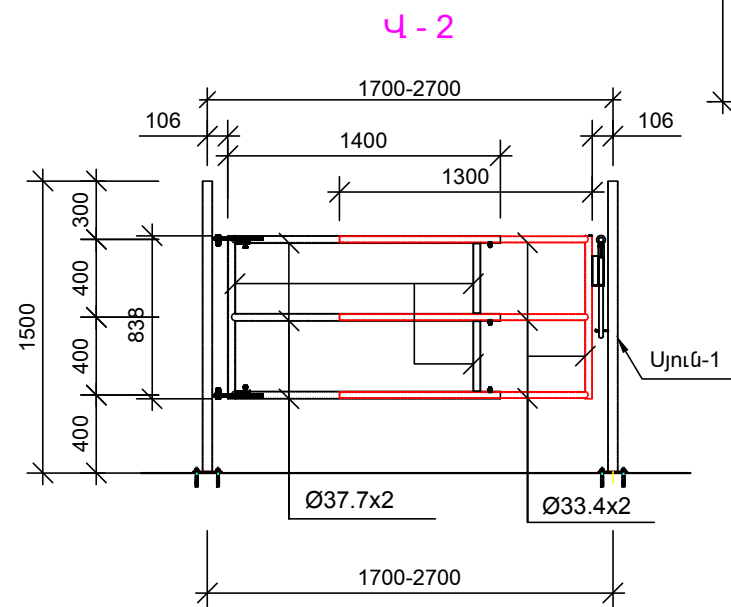
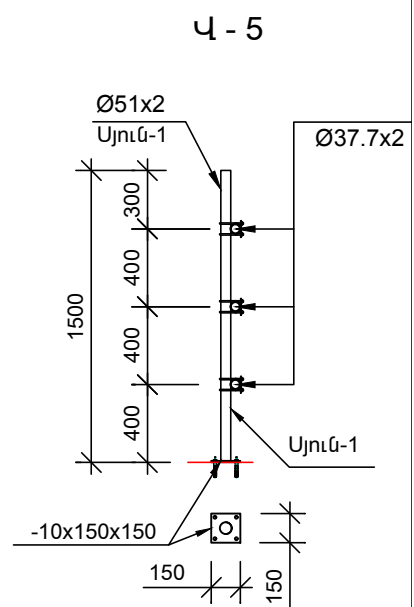
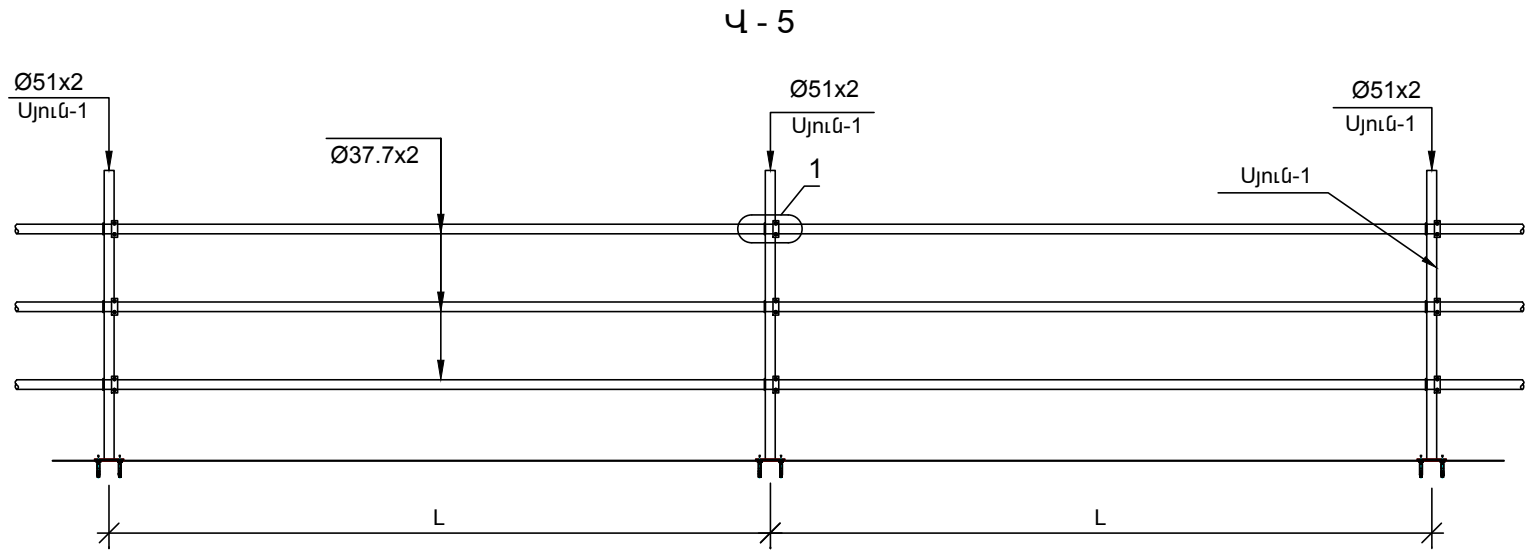
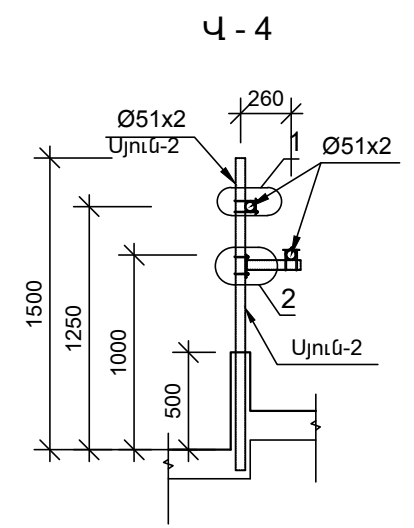
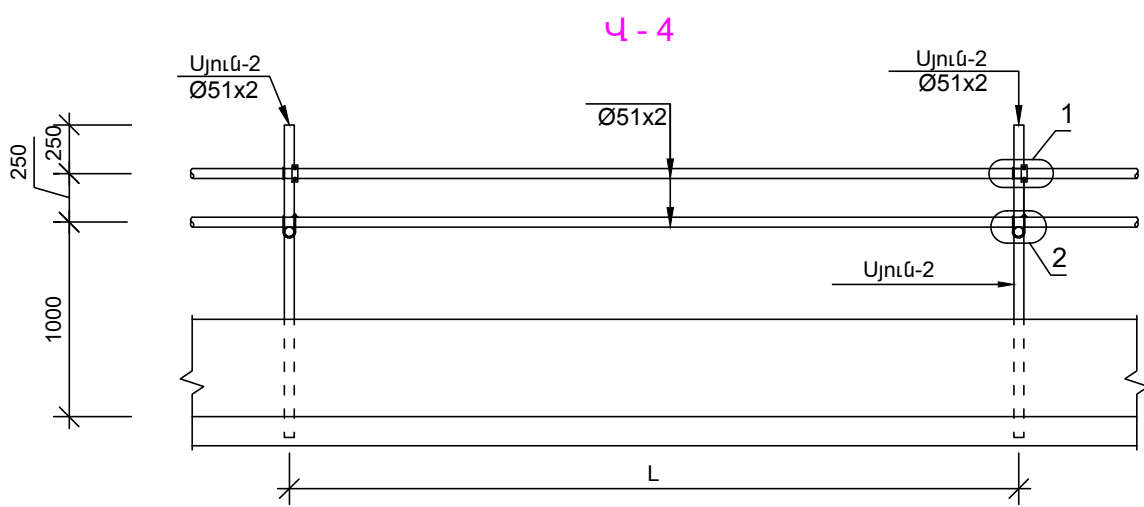
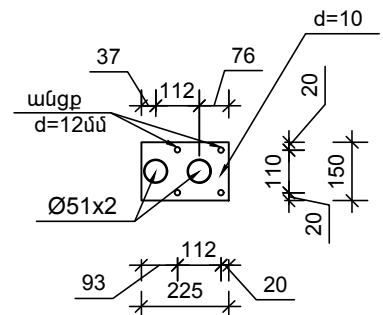
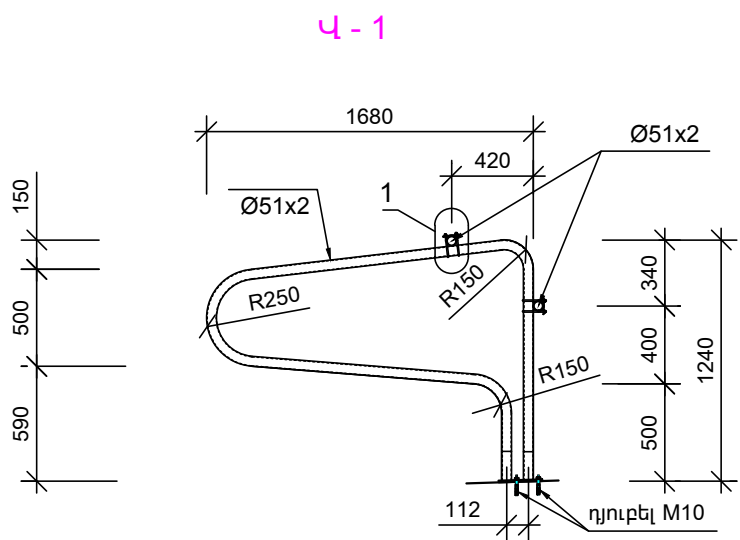
ՎԱՆԴԱԿՆԵՐԻ ԴԱՍԱԿՈՐՄԱՆ ՀԱՏԱԿԱԳԻԾ Ս1:100



ԴՐՆԵՐԻ ԵՎ ՊԱՏՈՒՀԱՆՈՒՄՆԵՐԻ ՄԱՍՆԱԳԻՐ

Դիրք	Էլեմենտ	Մակնիշը	Մեկ էլեմենտի մակերեսը	Քանակը	Ընդհանուր մակերեսը
Դ - 1		Մետաղապատե բլոկով խուլ դռան տեղադրում 60մմ հաստ ներառյալ սարքերը/սպիտակ գույնի/	Բացվող - 1.89ք.մ Չբացվող - ք.մ	1	Բացվող - 1.89ք.մ Չբացվող - ք.մ
Դ - 2		Մետաղապատե բլոկով խուլ դռան տեղադրում 60մմ հաստ ներառյալ սարքերը/սպիտակ գույնի/	Բացվող - 1.47 ք.մ Չբացվող - ք.մ	1	Բացվող - 1.47 ք.մ Չբացվող - ք.մ
Պ - 1		Մետաղապատե բլոկով պատուհանի տեղադրում 60մմ հաստ ապակեխաբեթով 4+4մմ ներառյալ սարքերը/սպիտակ գույնի/	Բացվող - ք.մ Չբացվող - 0.24ք.մ	1	Բացվող - ք.մ Չբացվող - 0.24ք.մ

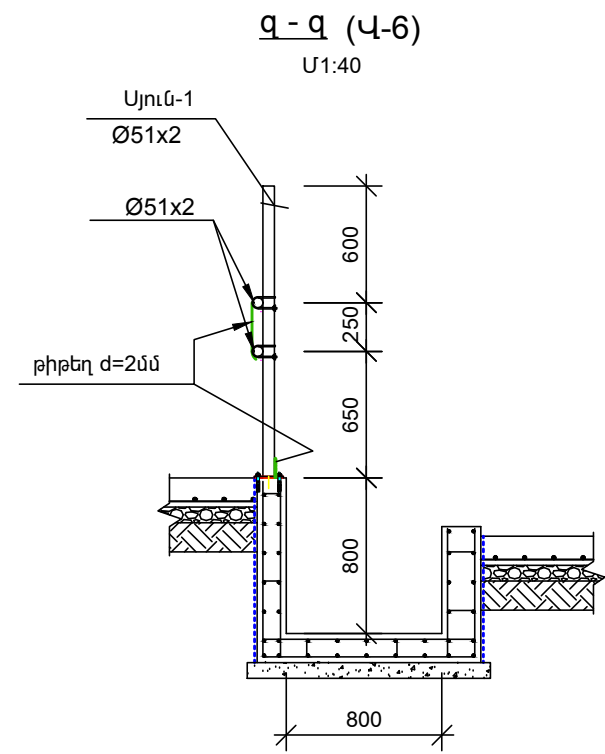
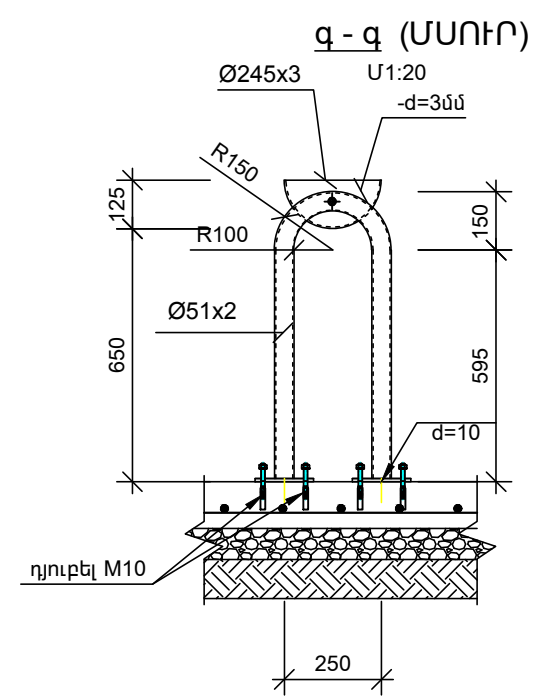
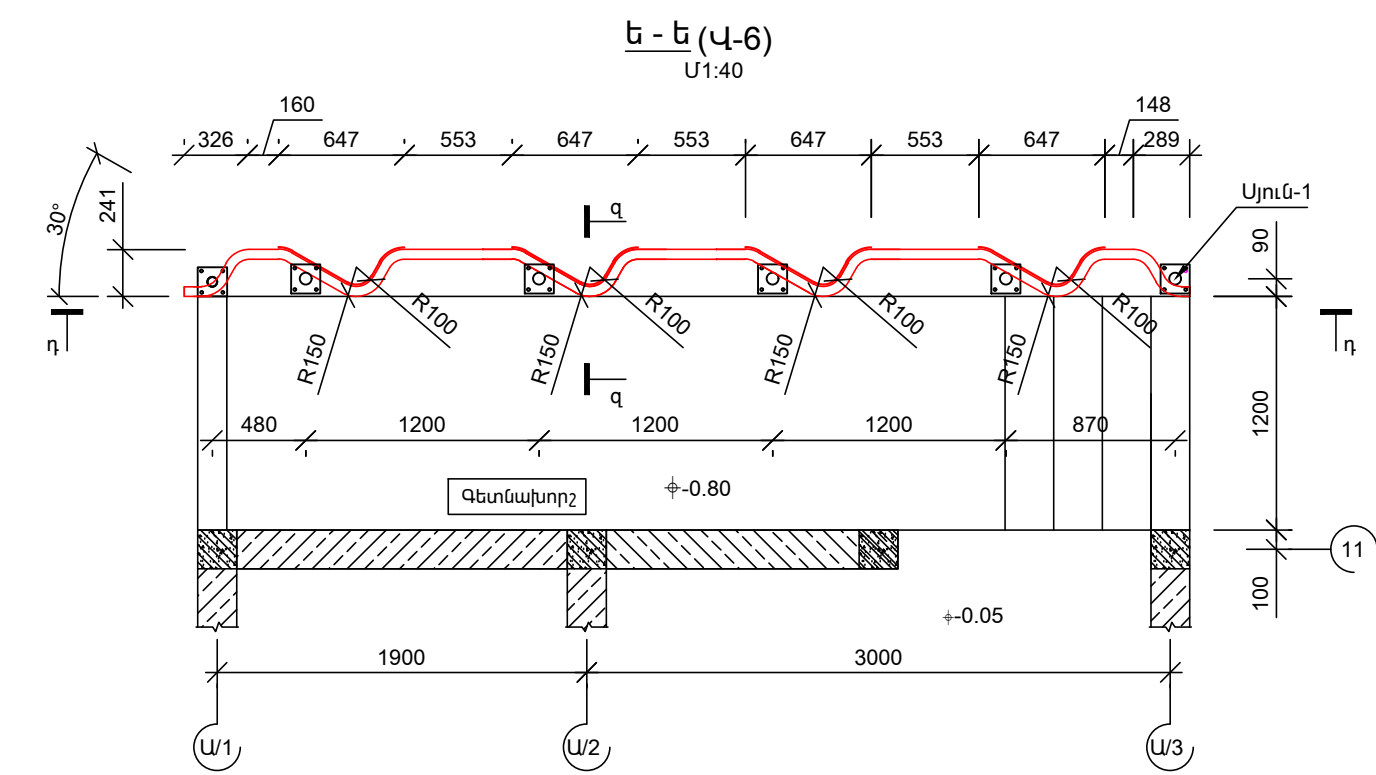
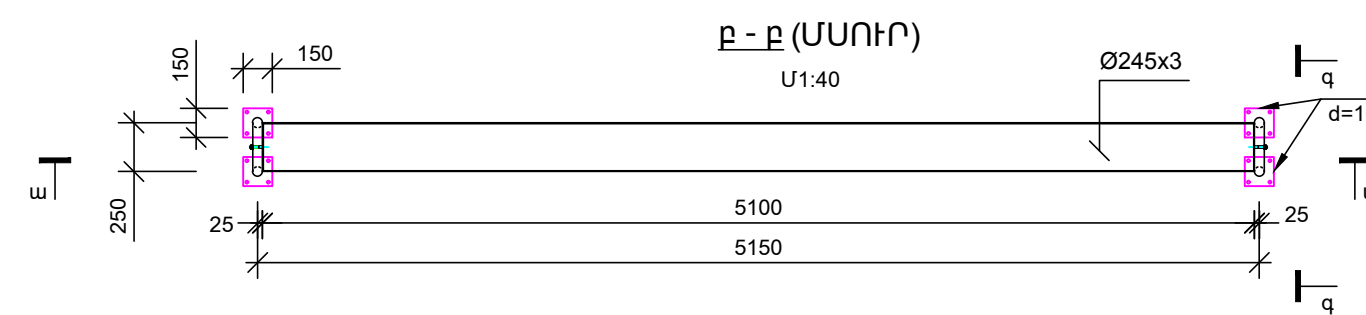
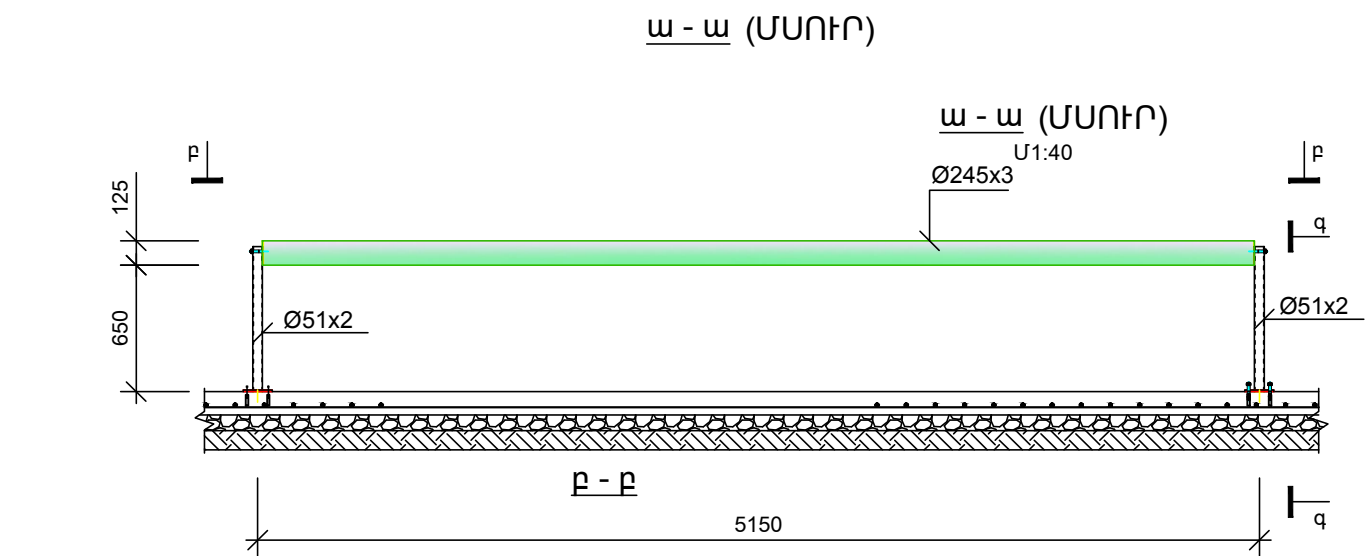
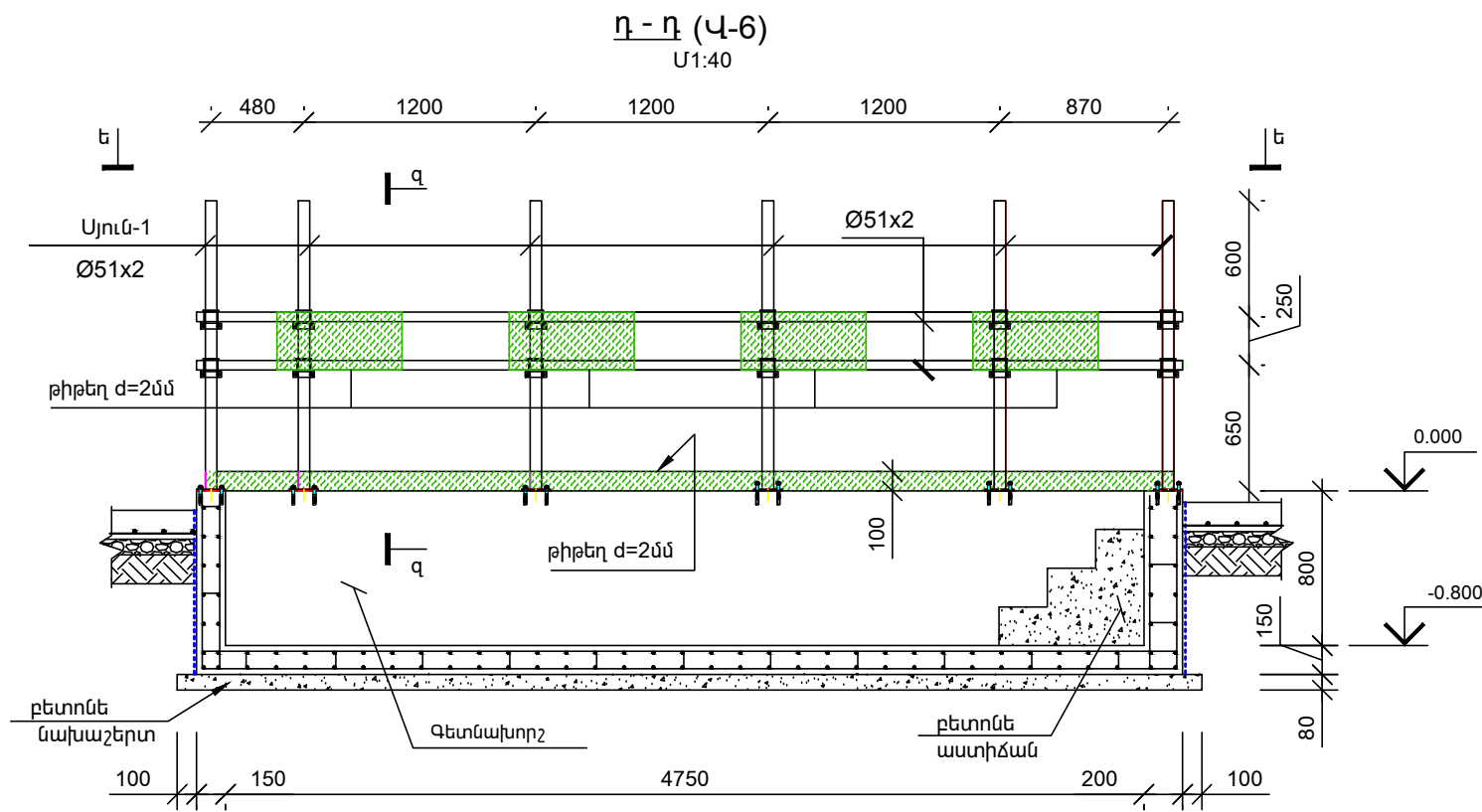
	ՀՀ ՄԱՐԶԵՐՈՒՄ 27 ԳԼՈՒԽ ԿՈՎԵՐԻ ՀԱՄԱՐ ՆԱԽԱՏԵՍՎՈՂ ԳՈՄՄԻ ՏԻՊԱՅԻՆ ՆԱԽԱԳԻԾ		ՊԱՏՎՐԱՏՈՒ «ԱԳՐՈՒԹՅՆՆԵՐԻ ԵՎ ԳՅՈՒՆԻ ԶԱՐԳԱՅՄԱՆ ԿԵՆՏՐՈՆ» ՀԻՄՆԱԿԻՄ		
	ՏՆՕՐԵՆ	Լ. ԳՐԻԳՈՐՅԱՆ	ՃԱՐՏԱՐԱՊԵՏԱՐԻՆԱՐԱՐԱԿԱՆ	Փուլ	Թւում
ՆԱԽԱԳԵՑ	Գ. ԴԱԼԼԱԶՅԱՆ	ՎԱՆԴԱԿՆԵՐԻ ԴԱՍԱԿՈՐՄԱՆ ՀԱՏԱԿԱԳԻԾ	ԸՆ	ՃԵ-22	25
			«Թ.Ա.Հ.Գ. ԳՐԻԳ» ՍՊԸ		



1. Եռակցունը իրականացնել է42A էլեկտրողով
2. Եռակցման կարերի հաստությունը ընդունել եռակցվող էլեմենտների նվազագույն հաստությամբ
3. Բոլոր մետաղական տարրերը նախաներկել և ներկել երկու անգամ հակակոռոզիոն ներկով

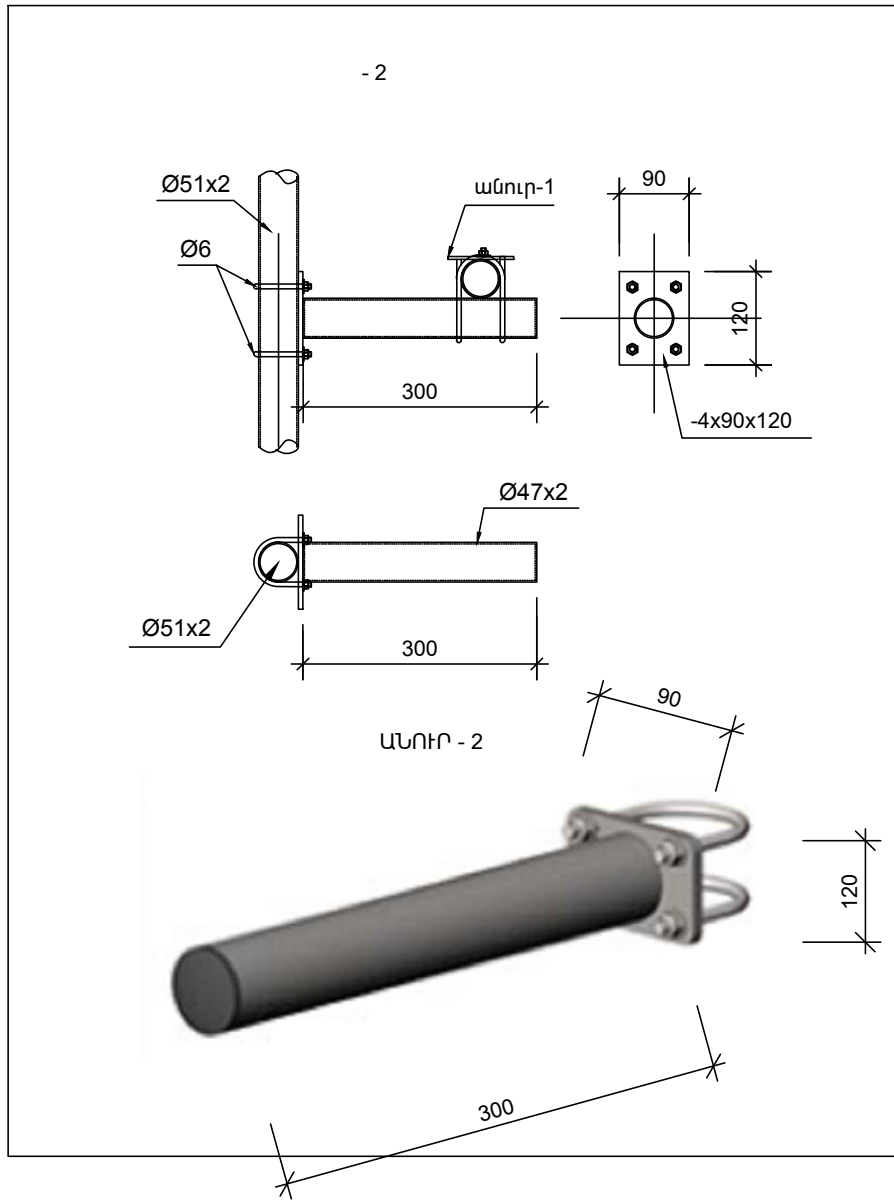
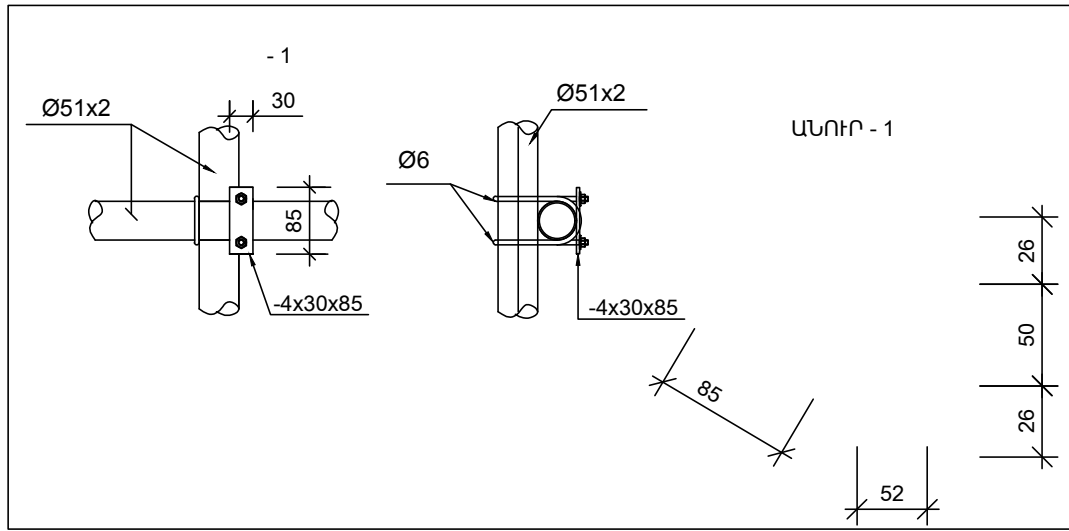
	<b>«ՍԱՐՁԵՐՈՒՄ 27 ԳԼՈՒԽ ԿՈՎԵՐԻ ՀԱՄԱՐ ՆԱԽԱՏԵՍՎՈՂ ԳՈՄԻ ՏԻՊԱՅԻՆ ՆԱԽԱԳԻԾ»</b>		ՊԱՏՎԻՐԱՏՈՒ «ԱԳՐՈՒԹՅՆԵՍԻ ԵՎ ԳՅՈՒՂԻ ԶԱՐԳԱՑՄԱՆ ԿԵՆՏՐՈՆ» ՀԻՄՆԱԿՐԱՄ		
	ՏՆՕՐԵՆ	Լ. ԳՐԻԳՈՐՅԱՆ	ՃԱՐՏԱՐԱՊԵՏԱՇԻՆԱՐԱՐԱԿԱՆ	ՓՈՒ	ԹԵՐԹ
ՆԱԽԱԳԾԵՑ	Գ. ԴԱԼԼԱՔՅԱՆ	ՎԱՆԱԿ Կ-1, Կ-2, Կ-3, Կ-4		ԱՆ	ՃՇ-23
«Թ.Ա.Հ.Գ. ԳՐԻԳ» ՍՊԸ					





1. Եռակցունը իրականացնել է42A էլեկտրողով
2. Եռակցման կարերի հաստությունը ընդունել եռակցվող էլեմենտների նվազագույն հաստությամբ
3. Բոլոր մետաղական տարրերը նախաներկել և ներկել երկու անգամ հակակոռոզիոն ներկով

	<b>«ՍԱՐՁԵՐՈՒՄ 27 ԳԼՈՒԽ ԿՈՎԵՐԻ ՀԱՄԱՐ ՆԱԽԱՏԵՍՎՈՂ ԳՈՄԻ ՏԻՊԱՅԻՆ ՆԱԽԱԳԻԾ»</b>		ԴԱՏՎԻՐԱՏՈՒ «ԱԳՐՈՒՔԻՉՆԵՍԻ ԵՎ ԳՅՈՒՂԻ ԶԱՐԳԱՑՄԱՆ ԿԵՆՏՐՈՆ» ՀԻՄՆԱԿՐԱՄ			
	ՏՆՕՐԵՆ ՆԱԽԱԳԾԵՅ	Լ. ԳՐԻԳՈՐՅԱՆ Գ. ԴԱԼԼԱՔՅԱՆ		ՃԱՐՏԱՐԱՊԵՏԱՇԻՆԱՐԱՐԱԿԱՆ ԿԱՆԱԿ 4-6, ՄԱՌԻՐ	ՓՈՒ ԱՆ	ԹԵՐԹ ՃՇ-24
«Թ.Ա.Հ.Գ. ԳՐԻԳ» ՍՊԸ						



ՄԱՍՆԱԳԻՐ ՄԵԿ ԷԼԵՄԵՆՏԻ ՀԱՄԱՐ

Հ.Հ	Անվանումը	Չ.Մ	Քանակը
ԱՆՈՒՐ - 1 (160հատ)			
1	Ձող Ø6 L=540մմ	մ	0.54
2	Թիթեղ 4x30x85	հատ	1
3	Մանեկ,տափօղակ M6	հատ	2
ԱՆՈՒՐ - 2 (20 հատ)			
1	Ձող Ø6 L=2x180=360մմ	մ	0.36
2	Թիթեղ 4x90x120	հատ	1
3	Խողովակ Ø47x2 L=300մմ	մ	0.28
4	Մանեկ,տափօղակ M6	հատ	4

ՄԱՍՆԱԳԻՐ ՄԵԿ ԷԼԵՄԵՆՏԻ ՀԱՄԱՐ

Հ.Հ	Անվանումը	Չ.Մ	Քանակը	
			միավորի	ամբողջը
ՎԱՆԴԱԿ Վ - 1 (28 հատ)				
1	Խողովակ Ø51x2 L=5.1մ	մ	5.1	142.80
2	Թիթեղ 10x150x225	հատ	1.0	28.00
3	Խողովակ Ø51x2	մ		70.0
4	Դյուբել,մանեկ,տափօղակ M10	հատ	4	112
ՎԱՆԴԱԿ Վ - 2 (4 հատ)				
1	Խողովակ Ø37.7x2 L=5.9մ	մ	5.9	23.60
2	Խողովակ Ø33.4x2 L=4.8մ	մ	4.8	19.20
ՎԱՆԴԱԿ Վ - 3 (3 հատ)				
1	Խողովակ Ø37.7x2 L=3.9մ	մ	3.9	11.70
2	Խողովակ Ø33.4x2 L=2.9մ	մ	2.9	8.70
ՎԱՆԴԱԿ Վ - 4 (1 հատ)				
1	Խողովակ Ø51x2	մ		68.0
ՎԱՆԴԱԿ Վ - 5 (1 հատ)				
1	Խողովակ Ø37.7x2	մ		56.0
ՍՅՈՒՆ - 1 (26 հատ)				
1	Խողովակ Ø51x2 L=1.5	մ	1.5	39.00
2	Թիթեղ 10x150x150	հատ	1.0	26.00
3	Դյուբել,մանեկ,տափօղակ M10	հատ	4	104.00
ՍՅՈՒՆ - 2 (20 հատ)				
1	Խողովակ Ø51x2 L=1.90	մ	1.90	38.00
ՄՍՈՒՐ (1 հատ)				
	Խողովակ Ø51x2	մ		3.40
	Խողովակ Ø245x3	մ		5.10
	Թիթեղ 10x150x150	հատ		4
	թիթեղ 3x250x150	հատ		2
	Դյուբել,մանեկ,տափօղակ M10	հատ		16
ՎԱՆԴԱԿ Վ - 6 (1 հատ)				
	Խողովակ Ø51x2	մ		16.20
	Թիթեղ d=2մմ	մ <sup>2</sup>		1.35

	<b>ՀՀ ՄԱՐԶԵՐՈՒՄ 27 ԳԼՈՒԽ ԿՈՎԵՐԻ ՀԱՄԱՐ ՆԱԽԱՏԵՍՎՈՂ ԳՈՄԻ ՏԻՊԱՅԻՆ ՆԱԽԱԳԻԾ</b>		ԴԱՏՎԻՐԱՏՈՒ «ԱԳՐՈՔԻԶՆԵՍԻ ԵՎ ԳՅՈՒՂԻ ԶԱՐԳԱՑՄԱՆ ԿԵՆՏՐՈՆ» ՀԻՄՆԱԳՐԱՄ		
	ՏՆՕՐԵՆ	Լ. ԳՐԻԳՈՐՅԱՆ	ԺԱՐՏԱՐԱԴԵՏԱՇԻՆԱՐԱՐԱԿԱՆ ԱՆՈՒՐ 1,2; ՄԱՍՆԱԳԻՐ	ՓՈՒ	ԹԵՐԹ
ՆԱԽԱԳԾԵՑ	Գ. ԴԱԼԼԱՔՅԱՆ	ԱՆ		ՃՇ-25	25

## ԲԱՅԱՏՐԱԳԻՐ

«ՀՀ Մարզերում նախատեսվող գոմի տիպային» նախագծի ջրամատակարարման և ջրահեռացման մասը մշակվել է համաձայն առաջադրանքի, ճարտարապետա-շինարարական գծագրերի, գործող շինարարական նորմերի և կանոնների:

Ջրամատակարարում և Կոյուղի մասի նախագծում նախատեսվում են ներքին հետևյալ համակարգերը՝

ա. խմելու տնտեսական ջրամատակարարում

բ. կենցաղային կեղտաջրերի կոյուղի

Նախագծային լուծումները ընդունված են համաձայն ՇՆՊ 2.04.01-85

Սանտեխնիկական սարքերը մոնտաժվում են համաձայն ՇՆՊ 3.05.01-85

### ԽՄԵԼՈՒ ՏՆՏԵՍԱԿԱՆ ՋՐԱՄԱՏԱԿԱՐԱՐՈՒՄ

Խմելու տնտեսական ջրամատակարարումն իրականացվում է, կառույցից մոտ 20.0մ հեռավորությամբ անցնող ջրագծից:

Ջրամիացման մոտ կառուցված է հոր՝ կարգավորիչ փականով և ջրաչափական հանգույցով:

Ջրամատակարարման արտաքին համակարգը նախատեսված է իրականացնել պոլիէթիլենե D50 տրամաչափի խողովակներից :

Ջրամատակարարման համակարգը նախատեսվում է իրականացնել 1.2 մ. միջին թաղման խորությամբ:

Նախատեսված է մեկ մուտքագիծ DN50 (63x3.0) պոլիէթիլենե խողովակներից:

Մուտքագծի անցքը պատվում է ջրագազաանթափանց էլաստիկ նյութով:

Ջրամատակարարման ներքին ցանցը փակուղային է : Հատակի միջով անցնող տաք և սառը ջրամատակարարման խողովակաշարը ընտրված է DN 50 (63x5.8 մմ.) DN32 (40x3.7 մմ.) DN15 (20x1.9 մմ.) պոլիպրոպիլենե , իսկ խմոցին միացվող խողովակի ուղղահայաց մասը՝ Ø32մմ տրամաչափի պողպատե ջրագազատար խողովակներից:

Տաք ջրամատակարարումն իրականացվում է սանհանգույցում տեղադրված էլեկտրական ջրատաքացուցիչի Դեֆեր միջոցով:

### ՏՆՏ - ԿԵՆՑԱԳԱՅԻՆ ԿՈՅՈՒԴԻ (Կ1)

Համակարգը նախատեսված է սանիտարատեխնիկական սարքերից տնտեսական կենցաղային կեղտաջրերի հեռացման համար: Կոյուղու համակարգի խողովակները նախատեսված է իրականացնել ներքին ցանցի համար D 63մմ և D 160մմ , իսկ արտաքին համակարգինը՝ D 160մմ. տրամագծի կոյուղու պոլիվինիլքլորիդե (PVC) լայնուկավոր խողովակներից 21-26-100-80:

Կոյուղու հորիզոնական միացումները կատարվում են թեք ձևավոր մասերով:

Կոյուղու արտաքին համակարգում նախատեսվում է՝ կառուցել մեկ դիտահոր՝ կլոր կտրվածքի հավաքովի երկաթբետոնե էլեմենտներից, սեյսմիկ գոտիների համար նախատեսված լրացուցիչ ամրանների ծախսով:

Կենցաղային կոյուղին հեռացվում է բակ, այնուհետ կեղտաջրերի կուտակման "Շամբո" տիպի հոր, որտեղից էլ ափնիզացիոն մեքենաների օգնությամբ ժամանակ առ ժամանակ կեղտաջուրը կհեռացվի կոյուղու մոտակա համակարգ:

Կոյուղու համակարգը նախատեսվում է իրականացնել 1.2 մ. միջին թաղման խորությամբ:

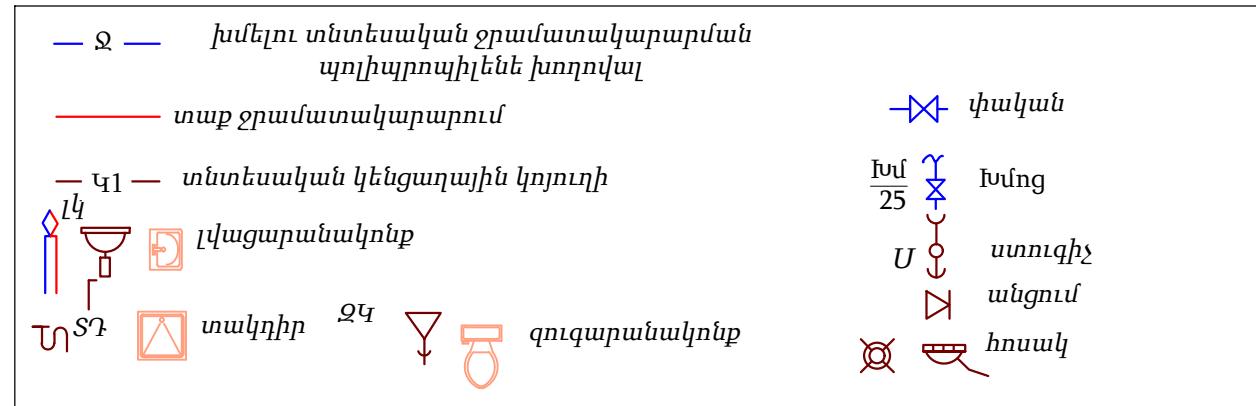
## Աշխատանքային գծագրերի հիմնական լրակազմի ամփոփագիր

Թերթ	Անվանումը	Թերթերի համարը	Թերթերի քանակը
1	ԸՆԴՀՆԱՈՒՐ ՏՎՅԱԼՆԵՐ (ԲԱՅԱՏՐԱԳԻՐ)	ՋԿ-1	6
2	ՆԵՐՔԻՆ ՋՐԱՄԱՏԱԿԱՐԱՐՄԱՆ ԵՎ ԿՈՅՈՒՂՈՒ ԱՇԽԱՏԱՆՔԱՅԻՆ ԾԱՎԱԼՆԵՐ	ՋԿ-2	6
3	ԱՐՏԱՔԻՆ ՋՐԱՄԱՏԱԿԱՐԱՐՄԱՆ ԵՎ ԿՈՅՈՒՂՈՒ ԱՇԽԱՏԱՆՔԱՅԻՆ ԾԱՎԱԼՆԵՐ	ՋԿ-3	6
4	ՀԱՏԱԿԱԳԻԾ ՋՐԱՄԱՏԱԿԱՐԱՐՄԱՆ ԵՎ ԿԵՆՑԱԳԱՅԻՆ ԿՈՅՈՒՂՈՒ ՀԱՄԱԿԱՐԳԵՐՈՎ	ՋԿ-4	6
5	ԿՏՐՎԱԾՔ Ա-Ա; Բ-Բ; Գ-Գ	ՋԿ-5	6
6	ՋՐԱՄԱՏԱԿԱՐԱՐՄԱՆ ԵՎ ԿՈՅՈՒՂՈՒ ՏԱՐԱԾԱԿԱՆ ՄԽԵՄԱ	ՋԿ-6	6

### Ջրամատակարարման և Կոյուղու Հաշվարկային ելքեր

Համակարգի անվանում	պահանջվող ճնշում	հաշվարկային ելքեր		
	Մ.	Մ <sup>3</sup> /օր	Մ <sup>3</sup> /ժամ	լ/վրկ
Սառը ջրամատակարարում	11.0	9.0	2.5	0.7
Տաք ջրամատակարարում	11.0	0.28	0.45	0.29
Կոյուղի	-	9.0	2.95	1.6

### Պայմանական նշաններ



	<b>ՀՀ ՄԱՐԶԵՐՈՒՄ 27 ԳԼՈՒԽ ԿՈՎԵՐԻ ՀԱՄԱՐ ՆԱԽԱՏԵՍՎՈՂ ԳՈՄԻ ՏԻՊԱՅԻՆ ՆԱԽԱԳԻԾ</b>			<b>ՊԱՏՎԻՐԱՏՈՒ «ԱԳՐՈՔԻԶՆԵՄԻ ԵՎ ԳՅՈՒՎԻ ԶԱՐԳԱՑՄԱՆ ԿԵՆՏՐՈՆ» ՀԻՄՆԱԴՐԱՄ</b>		
	ՏՆՕՐԵՆ	Լ. ԳՐԻԳՈՐՅԱՆ		ՋՐԱՄԱՏԱԿԱՐԱՐՈՒՄ և ԿՈՅՈՒՂԻ	Փուլ	Թերթ
ՆԱԽԱԳԾԵՑ	Գ. ԳՐԻԳՈՐՅԱՆ		ԸՆԴՀՆԱՈՒՐ ՏՎՅԱԼՆԵՐ (ԲԱՅԱՏՐԱԳԻՐ)	ԱՆ	ՋԿ-1	6
«Թ.Ա.Հ.Գ. ԳՐԻԳ» ՍՊԸ						

ՆԵՐՔԻՆ ՋՐԱՄԱՏԱԿԱՐԱՐՄԱՆ ԾԱՎԱԼՆԵՐ

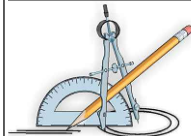

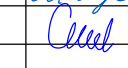
N	ԱՆՎԱՆՈՒՄ	Չափման միավոր	Քանակ	Ծանոթություն
---	----------	---------------	-------	--------------

1	2		4	5
1	Պոլիէթիլենե խողովակ DN 50 (63x3.0 մմ.)	գ.մ.	3.0	
2	Պողպատե ջրագազատար խողովակ D 32	գ.մ.	2.0	
3	Պոլիպրոպիլենե խողովակ DN 32 (40x3.7 մմ.)	գ.մ.	29.0	
4	Պոլիպրոպիլենե խողովակ DN 20 (25x2.3 մմ.)	գ.մ.	1.0	
5	Պոլիպրոպիլենե խողովակ DN 15 (20x1.9 մմ.)	գ.մ.	14.0	
6	Փական d=32 մմ.	հատ	1	
7	Փական d=20 մմ.	հատ	1	
8	Փական d=15 մմ.	հատ	2	
9	Գնդիկավոր փական d=15 մմ.	հատ	1	
10	Ջրատաքացուցիչ Geizер 1.6 կՎտ	հատ	1	
11	Ոչ ստացիոնար տեղակայված ցնցուղ խառնարանով	հատ	1	
12	Ճկուն խողովակ զուգարանակոնքի համար	հատ	1	
13	Լվացարանի խառնարան	հատ	1	
14	Խմբային տաքացվող ջրախմոց 1 տեղանոց	հատ	1	
15	Պողպատ/ պոլիպրոպիլեն միացություն Ø 32	տեղ	1	
16	Պոլիպրոպիլենե խողովակների անկյունակներ Ø 50 մմ.	հատ	2	
17	Պոլիպրոպիլենե խողովակների անկյունակներ Ø 32 մմ.	հատ	3	
18	Պոլիպրոպիլենե խողովակների անկյունակներ Ø 20 մմ.	հատ	2	
19	Պոլիպրոպիլենե խողովակների անկյունակներ Ø 15 մմ.	հատ	10	
20	Պոլիպրոպիլենե խողովակների եռաբաշխիկներ Ø 15x20x15 մմ.	հատ	1	
21	Պոլիպրոպիլենե խողովակների եռաբաշխիկներ Ø 15x15x15 մմ.	հատ	3	
22	Համակարգի փորձարկում, լվացում և ախտահանում	մ.	49	
23	Մետաղակոնստրուկցիաներ խողովակների ամրացման համար	կգ.	0.2	
24	Մետաղական պատյան Ø100 ներկումով	մ.	2	

ՆԵՐՔԻՆ ԿՈՅՈՒՂՈՒ ԾԱՎԱԼՆԵՐ

N	ԱՆՎԱՆՈՒՄ	Չափման միավոր	Քանակ	Ծանոթություն
---	----------	---------------	-------	--------------

1	2		4	5
1	Պոլիէթիլենե խողովակ ռետինե սեղմիչ օղակներով d=150 մմ., հողի մեջ	գ.մ.	7.0	
2	Պոլիէթիլենե խողովակ ռետինե սեղմիչ օղակներով d=150 մմ., պատի վրա	գ.մ.	3.0	
3	Պոլիէթիլենե խողովակ ռետինե սեղմիչ օղակներով d=63 մմ., հողի մեջ	գ.մ.	2	
4	Լվացարանակոնք	կոմպլ.	1	
5	Ջուգարանակոնք լվացման տակառիկով	կոմպլ.	1	
6	Հոսակ d=150 մմ.	հատ	2	
7	Հոսակ d=50 մմ.	հատ	1	
8	Պլաստմասե ձևավոր մասեր d=160 մմ.	հատ	5	
9	Պլաստմասե ձևավոր մասեր d=100 մմ.	հատ	1	
10	Պլաստմասե ձևավոր մասեր d=63 մմ.	հատ	1	
11	Անցում d=100/50 մմ.	հատ	1	
12	Ստուգիչ d=150 մմ.	հատ	1	
13	Մետաղակոնստրուկցիաներ խողովակների ամրացման համար	կգ.	0.5	
14	Մետաղակոնստրուկցիաների ներկում երկու շերտով	կգ.	0.1	
15	Համակարգի փորձարկում	գծ.մ.	12	
16	Մետաղական պատյան Ø219 ներկումով	մ.	1.0	

	ՀՀ ՄԱՐԶԵՐՈՒՄ 27 ԳԼՈՒԽ ԿՈՎԵՐԻ ՀԱՄԱՐ ՆԱԽԱՏԵՍՎՈՂ ԳՈՄԻ ՏԻՊԱՅԻՆ ՆԱԽԱԳԻԾ		ՊԱՏՎԻՐԱՏՈՒ «ԱԳՐՈՔԻԶՆԵՄԻ ԵՎ ԳՅՈՒՎԻ ԶԱՐԳԱՑՄԱՆ ԿԵՆՏՐՈՆ» ՀԻՄՆԱՎՐԱՄ			
	ՏՆՕՐԵՆ	Լ. ԳՐԻԳՈՐՅԱՆ		ՋՐԱՄԱՏԱԿԱՐԱՐՈՒՄ և ԿՈՅՈՒՂԻ	Փուլ	Թերթ
ՆԱԽԱԳԾԵՑ	Գ. ԳՐԻԳՈՐՅԱՆ		ՆԵՐՔԻՆ ՋՐԱՄԱՏԱԿԱՐԱՐՄԱՆ ԵՎ ԿՈՅՈՒՂՈՒ ԱՇԽԱՏԱՆՔԱՅԻՆ ԾԱՎԱԼՆԵՐ	ԱՆ	ԶԿ-2	6
«Թ.Ա.Հ.Գ. ԳՐԻԳ» ՍՊԸ						

**ԱՐՏԱՔԻՆ ՋՐԱՄԱՏԱԿԱՐԱՐՄԱՆ ԱՇԽԱՏԱՆՔՆԵՐԻ ԾԱՎԱԼՆԵՐ**

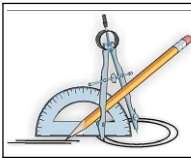
N	ԱՆՎԱՆՈՒՄ	Չափման միավոր	Քանակ		Ծանոթություն
			Քանակ	Ծանոթություն	
1	2	3	4	5	

1	Խրամուղու մշակում III կարգի բնահողում ձեռքով	մ <sup>3</sup>	1.0		
2	Խրամուղու մշակում IV կարգի բնահողում ձեռքով	մ <sup>3</sup>	1.0		
3	Խրամուղու մշակում էքսկավատորով III կարգի բնահողում կուտակելով խրամուղու կողքը	մ <sup>3</sup>	10.0		
4	Խրամուղու մշակում էքսկավատորով IV կարգի բնահողում կուտակելով խրամուղու կողքը	մ <sup>3</sup>	9.0		
5	Խրամուղու մշակում էքսկավատորով IV կարգի բնահողում բարձելով ավտոմեքենային	մ <sup>3</sup>	3.0		
6	Նախապատրաստական շերտ խրամուղում ավազի շերտով 10 սմ. հաստությամբ	մ <sup>3</sup>	1.5		
7	Պոլիէթիլեն խողովակ D50(63x3.0)	գծ.մ.	20.0		
8	Պողպատե էլ.եռակցվող խողովակ Ø 57x3.0	գծ.մ.	4.0		
9	Ջրաչափ Ø 32 մմ.	հատ	1		
10	Զտիչ Ø32 մմ.	հատ	1		
11	Գնդային փական DN50	հատ	2		
12	Կցաշուրթային ճկուն ներդիր DN32	հատ	1		
13	Կարճախողովակ, երկկողմանի պարուրակով DN32	հատ	2		
14	Անցում DN 50/32	հատ	2		
15	Միացում ջրագծին	տեղ	1		
16	Համակարգի փորձարկում, լվացում և ախտահանում	մ.	24		
17	Խրամուղու ետլիցք ձեռքով, տեղի փափուկ բնահողով	մ <sup>3</sup>	5.0		
18	Խրամուղու ետլիցք բուլդոզերով, տեղի բնահողով	մ <sup>3</sup>	16.0		
19	Ավելցուկային բնահողի տեղափոխում	մ <sup>3</sup>	3.0		
20	Պոլիմերաավազային հորեր(ծածկ, պատեր, հատակ) Ø900 H=1.5մ	հատ	1		
21	Ø900 ջրամատակարարման հորի բետոնե նախապատրաստական շերտ	հատ մ <sup>3</sup>	1 0.18		

**ԱՐՏԱՔԻՆ ԿՈՅՈՒՂՈՒ ԾԱՎԱԼՆԵՐ**

N	ԱՆՎԱՆՈՒՄ	Չափման միավոր	Քանակ		Ծանոթություն
			Կենցաղ. կոյուղի	"Շամբո" հոր	
1	2	3	4	5	6

1	Խրամուղու մշակում III կարգի բնահողում ձեռքով	մ <sup>3</sup>	1.0	2.0	
2	Խրամուղու մշակում IV կարգի բնահողում ձեռքով	մ <sup>3</sup>	1.0	1.0	
3	Խրամուղու մշակում էքսկավատորով III կարգի բնահողում կուտակելով խրամուղու կողքը	մ <sup>3</sup>	11.0	30.0	
4	Խրամուղու մշակում էքսկավատորով IV կարգի բնահողում կուտակելով խրամուղու կողքը	մ <sup>3</sup>	9.0	5.0	
5	Խրամուղու մշակում էքսկավատորով IV կարգի բնահողում բարձելով ավտոմեքենային	մ <sup>3</sup>	3.0	22.0	
6	Նախապատրաստական շերտ խրամուղում ավազի շերտով 10 սմ. հաստությամբ	մ <sup>3</sup>	1.5	-	
7	Կոյուղու պոլիէթիլեն խողովակներ DN 160 C/1	մ	20.0	-	
8	Կոյուղու կլոր հորեր հավաքովի ե/բ էլեմենտներից Ø 1000x1200 (h)	հատ/մ <sup>3</sup>	1 1.0	-	
9	Կոյուղու հորերի բետոնե նախապատրաստական շերտ	հատ/մ <sup>3</sup>	1 0.18	-	
10	Թուջե T տիպի մտոցի տեղադրում d= 700մմ.	հատ	1	-	
11	Մետաղական տարրեր հորերի սեյսմակայունության համար	կգ	30	-	
12	Մետաղական աստիճանների տեղադրում	կգ	6.7	-	
13	Մետաղական աստիճանների ներկում	մ <sup>2</sup>	0.15	-	
14	Համակարգի փորձարկում	մ	20	-	
15	Խրամուղու ետլիցք ձեռքով, տեղի փափուկ բնահողով	մ <sup>3</sup>	3.0	8	
16	Խրամուղու ետլիցք բուլդոզերով, տեղի բնահողով	մ <sup>3</sup>	19.0	30	
17	Ավելցուկային բնահողի տեղափոխում	մ <sup>3</sup>	3.0	22	
18	Կոյուղու պոլիպրոպիլենե "Շամբո" հոր՝ 4000x2600x2000(h)	հատ	-	1	
19	Անկողնակի պատրաստում /Շամբո հորի տակ/, ավազի շերտի իրականացում 20սմ հաստությամբ տոփանումով	մ <sup>3</sup>	-	2.08	



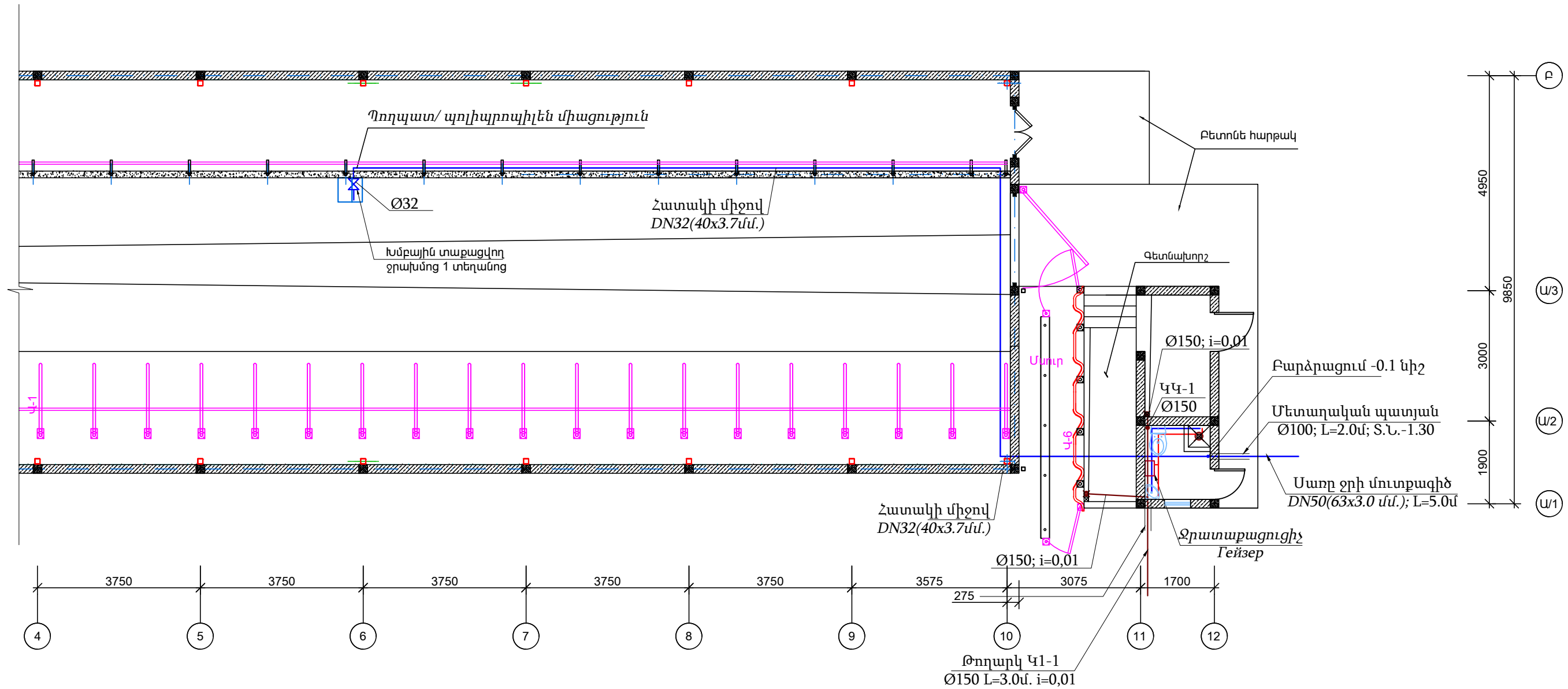
**ՀՀ ՄԱՐԶԵՐՈՒՄ 27 ԳԼՈՒԽ ԿՈՎԵՐԻ ՀԱՄԱՐ ՆԱԽԱՏԵՍՎՈՂ ԳՈՄԻ ՏԻՊԱՅԻՆ ՆԱԽԱԳԻԾ**

ՏՆՕՐԵՆ	Լ. ԳՐԻԳՈՐՅԱՆ		ՋՐԱՄԱՏԱԿԱՐԱՐՄԱՆ ԿՈՅՈՒՂԻ	Փուլ	Թերթ	Թերթեր
ՆԱԽԱԳԾԵՑ	Գ. ԳՐԻԳՈՐՅԱՆ			ԱՆ	ԶԿ-3	6
ԱՐՏԱՔԻՆ ՋՐԱՄԱՏԱԿԱՐԱՐՄԱՆ ԵՎ ԿՈՅՈՒՂՈՒ ԱՇԽԱՏԱՆՔԱՅԻՆ ԾԱՎԱԼՆԵՐ				«Թ.Ա.Հ.Գ. ԳՐԻԳ» ՍՊԸ		

ՊԱՏՎԻՐԱՏՈՒ  
«ԱԳՐՈՔԻԶՆԵՄԻ ԵՎ ԳՅՈՒՎԻ  
ՋԱՐԳԱՑՄԱՆ ԿԵՆՏՐՈՆ»  
ՀԻՄՆԱԴՐԱՄ

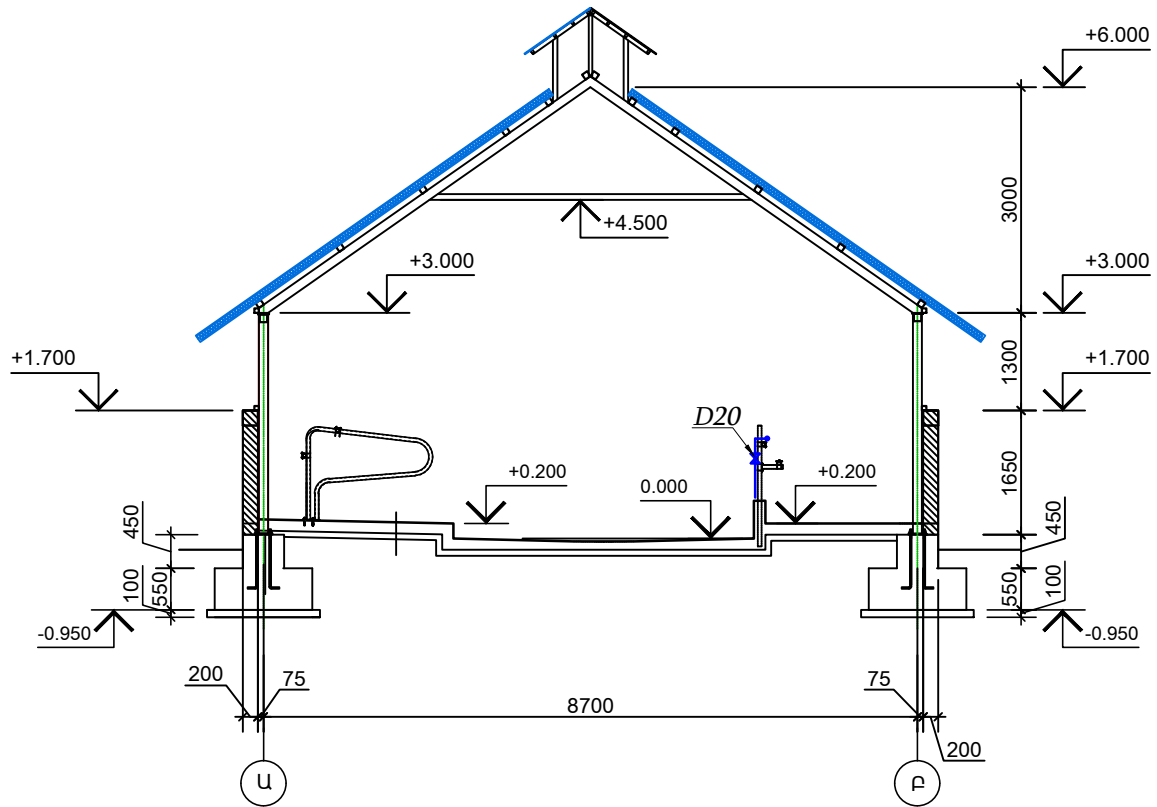


ՀԱՏԱԿԱԳԻԾ Մ1:100

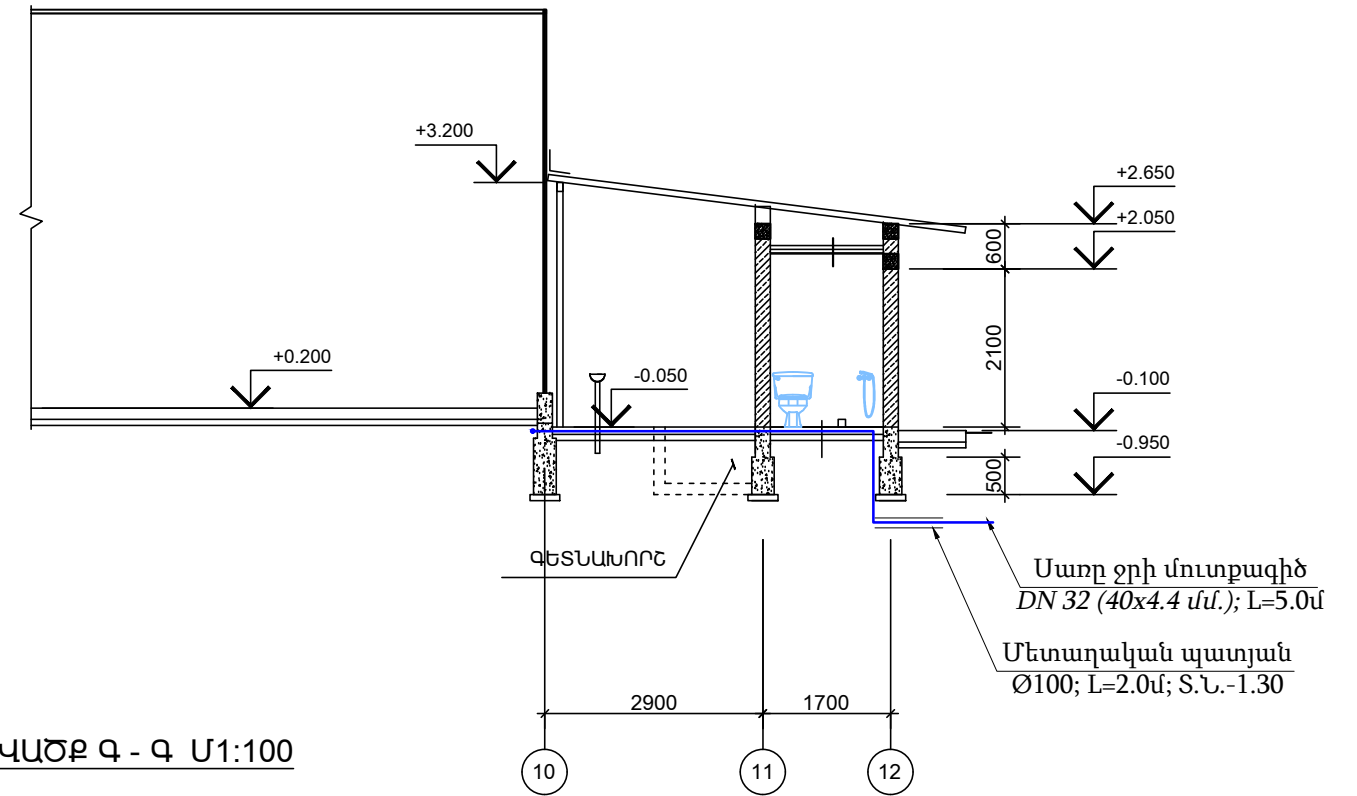


	ՀՀ ՄԱՐԶԵՐՈՒՄ 27 ԳԼՈՒԽ ԿՈՎԵՐԻ ՀԱՄԱՐ ՆԱԽԱՏԵՍՎՈՂ ԳՈՄԻ ՏԻՊԱՅԻՆ ՆԱԽԱԳԻԾ		ՊԱՏՎԻՐԱՏՈՒ «ԱԳՐՈՔԻԶՆԵՄԻ ԵՎ ԳՅՈՒՎԻ ԶԱՐԳԱՑՄԱՆ ԿԵՆՏՐՈՆ» ՀԻՄՆԱԳՐԱՄ		
	ՏՆՕՐԵՆ	Լ. ԳՐԻԳՈՐՅԱՆ		ԶՐԱՄԱՏԱԿԱՐԱՐՈՒՄ և ԿՈՅՈՒՂԻ	
ՆԱԽԱԳԾԵՑ	Գ. ԳՐԻԳՈՐՅԱՆ			ՀԱՏԱԿԱԳԻԾ	
				Փուլ	Թերթ
			ԱՆ	ԶԿ-4	6
			«Թ.Ա.Հ.Գ. ԳՐԻԳ» ՍՊԸ		

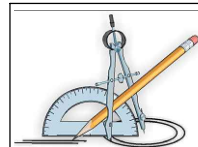
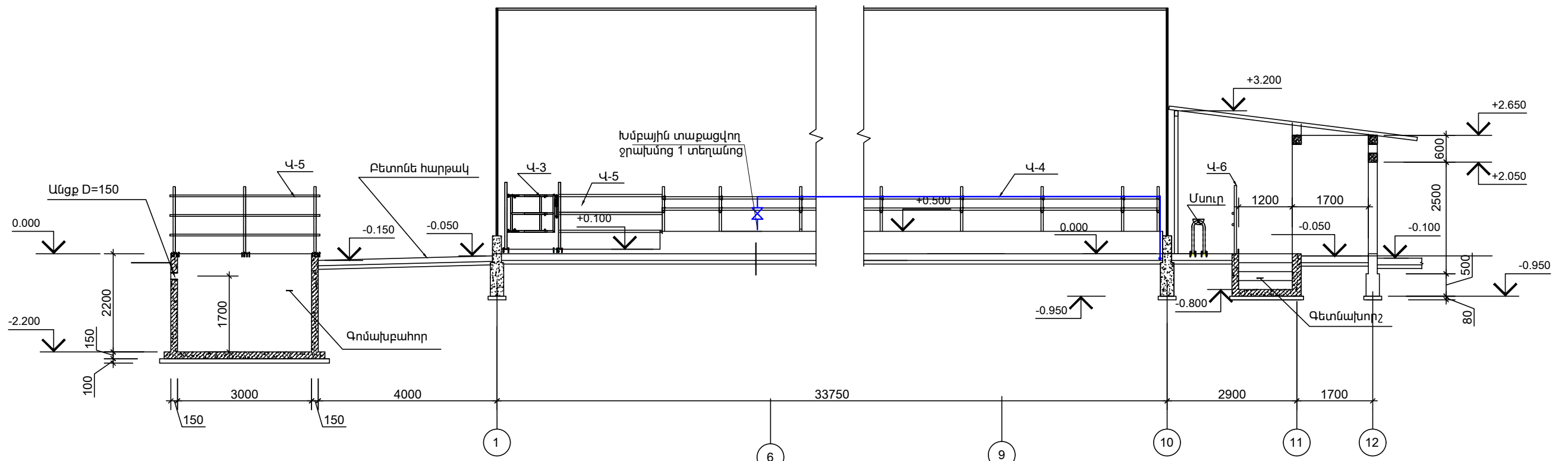
ԿՏՐՎԱԾՔ Ա - Ա Մ1:100



ԿՏՐՎԱԾՔ Բ - Բ Մ1:100



ԿՏՐՎԱԾՔ Գ - Գ Մ1:100

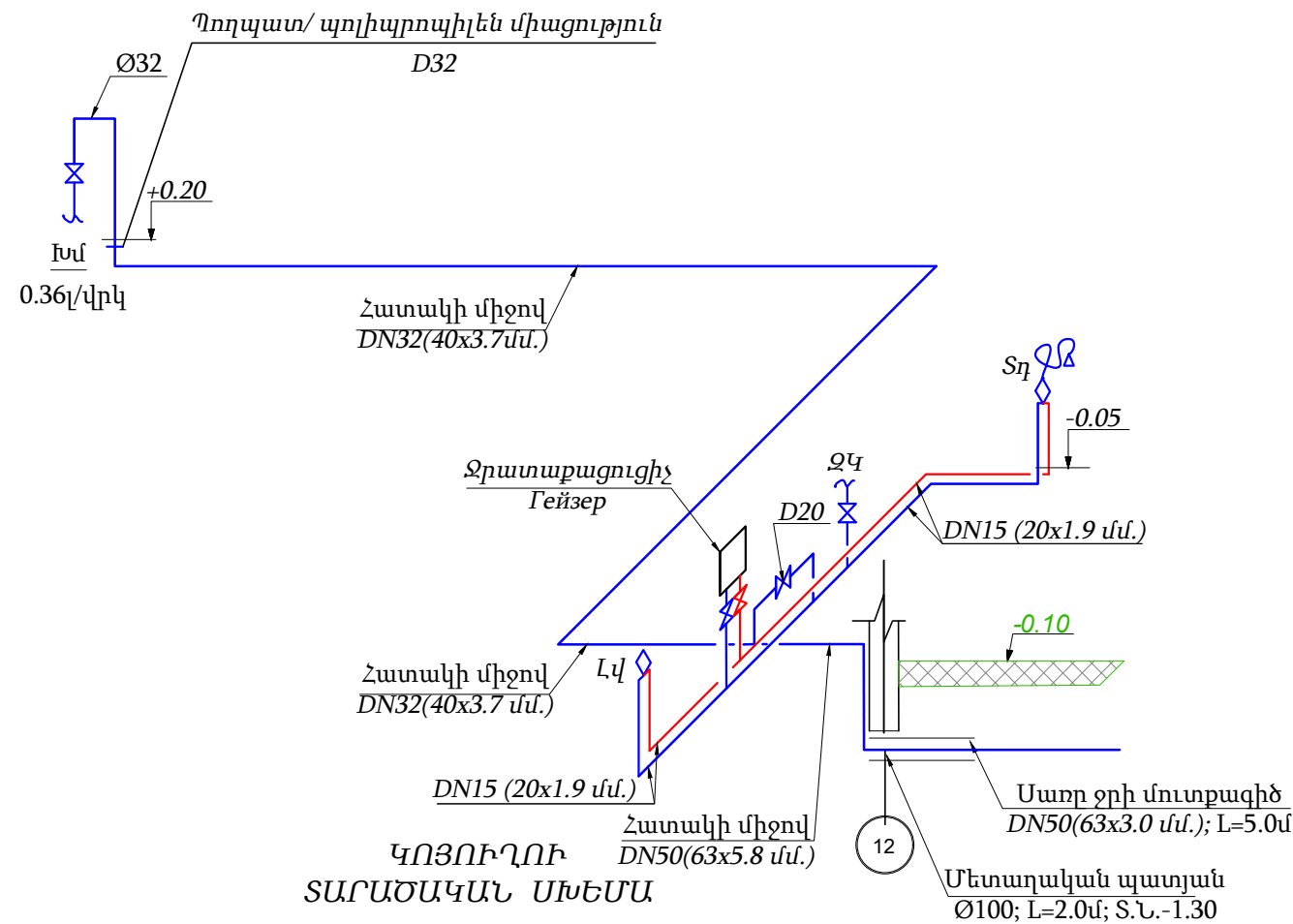


«ՄԱՐԶԵՐՈՒՄ 27 ԳԼՈՒԽ ԿՈՎԵՐԻ ՀԱՄԱՐ ՆԱԽԱՏԵՍՎՈՂ ԳՈՄԻ ՏԻՊԱՅԻՆ ՆԱԽԱԳԻԾ»

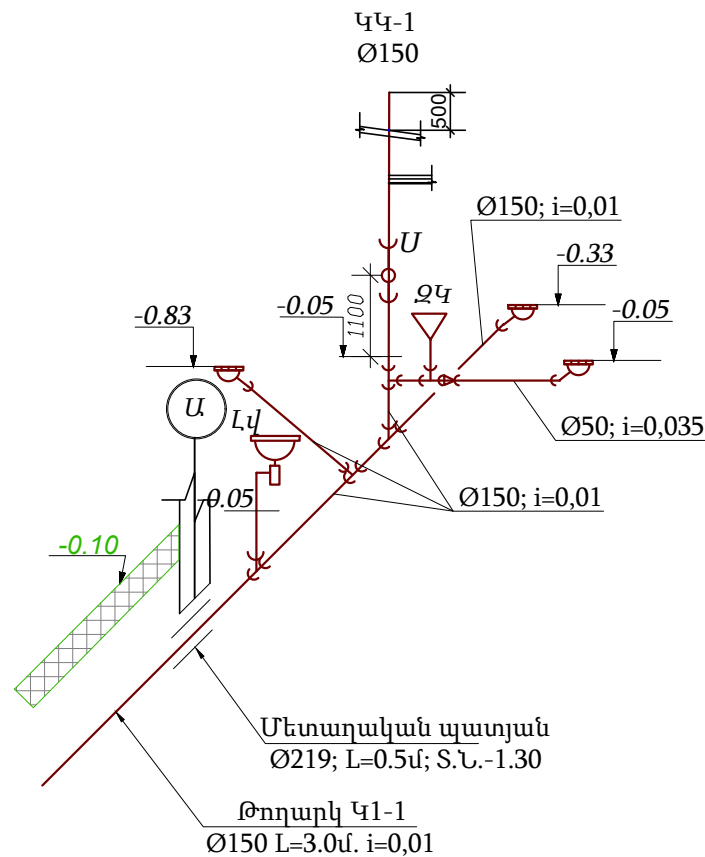
ՊԱՏՎԻՐԱՏՈՒ  
«ԱԳՐՈՒԹԻՋՆԵՍԻ ԵՎ ԳՅՈՒՎԻ  
ԶԱՐԳԱՑՄԱՆ ԿԵՆՏՐՈՆ»  
ՀԻՄՆԱԳՐԱՄ

ՏՆՕՐԵՆ	Լ. ԳՐԻԳՈՐՅԱՆ	<i>LL</i>	ԶՐԱՄՍԱՏԱԿԱՐԱՐՈՒՄ և ԿՈՅՈՒՂԻ		
ՆԱԽԱԳԾԵՑ	Գ. ԳՐԻԳՈՐՅԱՆ		ԿՏՐՎԱԾՔ Ա - Ա, Բ-Բ, Գ-Գ		
			Փուլ	Թերթ	Թերթեր
			ԱՆ	ԶԿ-5	6
			«Թ.Ա.Հ.Գ. ԳՐԻԳ» ՍՊԸ		

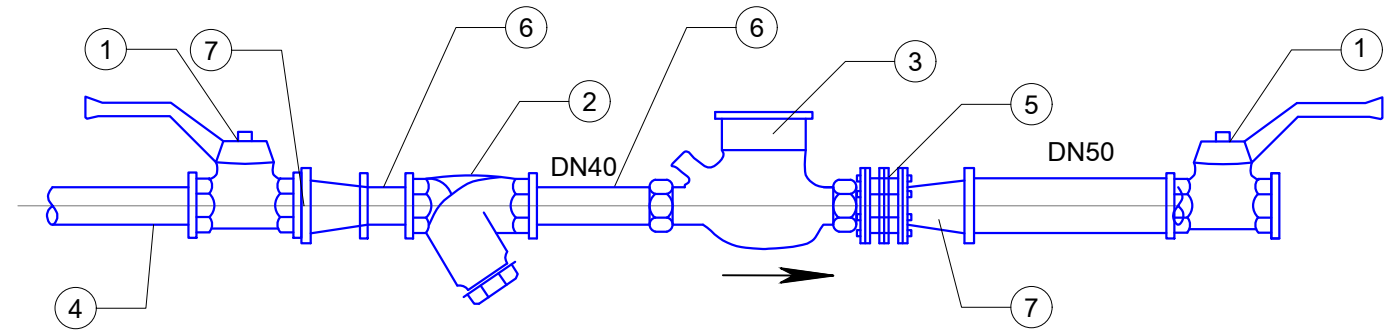
ՋՐԱՄԱՏԱԿԱՐԱՐՄԱՆ ՏԱՐԱԾԱԿԱՆ ՄԽԵՄԱ



ԿՈՅՈՒՂՈՒ ՏԱՐԱԾԱԿԱՆ ՄԽԵՄԱ



ՋՐԱՄԱՏԱԿԱՐԱՐՄԱՆ ՀՈՐՈՒՄ ՋՐԱԶՈՓԱԿԱՆ ՀԱՆԳՈՒՅՑԻ ՄԽԵՄԱ



Մ Ա Ս Ն Ա Գ Ի Ր

Գ/Գ N	Ա Շ Խ Ա Տ Ա Ն Ք Ն Ե Ր Ի Ա Ն Վ Ա Ն ՈՒ Մ	ՉԱՓՄԱՆ ՄԻԱԿՈՐ	ՔԱՆԱԿԸ	ԾԱՆՈԹՈՒԹՅՈՒՆ
1	2	3	4	
1	Գնդային փական DN50	հատ	2	
2	Ջրի ֆիլտր DN32	հատ	1	
3	Թիակավոր բազմաշիթ ջրաչափ DN32	հատ	1	
4	Պողպատե էլեռակցվող խողովակ Ø 57x3.0	գծմ	4.0	
5	Կցաշրորթային ճկուն ներդիր DN32	հատ	1	
6	Կարճախողովակ, երկկողմանի պարուրակով DN40	հատ	2	
7	Անցում DN 50/32	հատ	2	

	ՀՀ ՄԱՐԶԵՐՈՒՄ 27 ԳԼՈՒԽ ԿՈՎԵՐԻ ՀԱՄԱՐ ՆԱԽԱՏԵՍՎՈՂ ԳՈՄԻ ՏԻՊԱՅԻՆ ՆԱԽԱԳԻԾ			ՊԱՏՎԻՐԱՏՈՒ «ԱԳՐՈՔԻԶՆԵՄԻ ԵՎ ԳՅՈՒՎԻ ԶԱՐԳԱՑՄԱՆ ԿԵՆՏՐՈՆ» ՀԻՄՆԱԴՐԱՄ		
	ՏՆՕՐԵՆ	Լ. ԳՐԻԳՈՐՅԱՆ		ՋՐԱՄԱՏԱԿԱՐԱՐՈՒՄ և ԿՈՅՈՒՂԻ	Փուլ	Թերթ
ՆԱԽԱԳԾԵՑ	Գ. ԳՐԻԳՈՐՅԱՆ	ՋՐԱՄԱՏԱԿԱՐԱՐՄԱՆ ԵՎ ԿՈՅՈՒՂՈՒ ՏԱՐԱԾԱԿԱՆ ՄԽԵՄԱ		ԱՆ	ԶԿ-6	6
«Թ.Ա.Հ.Գ. ԳՐԻԳ» ՍՊԸ						

ԲԱՑԱՏՐԱԳԻՐ

<<	ԱՆՎԱՆՈՒՄ	ԹԵՐԹ	ԾԱՆՈԹՈՒԹ
1	Ընդհանուր տվյալներ:	ԷՏ - 1	
2	Մասնագիր	ԷՏ - 2	
3	ՈՒՎ վահաի հաշվարկային սխեմա	ԷՏ - 3	
4	Լուսավորություն: Վարդակային ցանց: Հողանցում:	ԷՏ - 4	
5	Պոտենցիալների հավասարեցման համակարգ	ԷՏ - 5	

Նախագիծը կատարված է ճարտարապետաշինարարական գծագրերի հիման վրա:  
Գոմը պատկանում են էլեկտրաէներգիայի հուսալիության II և III կարգին:

Էլեկտրաէներգիայի հիմնական սպառիչներն են

- ներքին լուսավորությունը
- արտաքին լուսավորությունը

Արտաքին էլեկտրամատակարարման գիծը այս նախագծով չի դիտարկվում :  
Կառույցի հաշվարկային հզորությունը կազմում է 5.1կվտ:

Ներանցումը կատարվում է անջատիչ-բաժանիչի միջոցով, էլեկտրաէներգիայի բաշխումը իրականացվում է ՈՒՎ բաշխիչ վահանի միջոցով որը տեղադրված է կթման սրահում:

Մագիստրալ ցանցերը նախատեսված են ԻԲ մակնիշի մալուխներով (կաթի սրահում և սանհանգույցում) բաց ամրակների տակ և ՄԲ3 պղնձե հաղորդալարերով չայրվող PVC խողովակի միջով:

Անասնագոմերի և կերի պահեստների բոլոր խմբային և ուժային ցանցերը համաձայն 23-05-95 նախատեսված են պղնձե հաղորդալարերով՝ անցկացված

չայրվող PVC խողովակների միջով առաստաղի տակ:

Գծերը նախատեսված են միաֆազ եռալար:

Անջատիչների և վարդակների մոնտաժման բարձրությունն է 1.5մ, հատակից:










Խմբային վահանակը ենթակա է մոնտաժման 1,5մ բարձրության վրա:

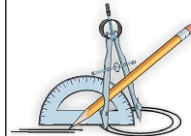


Որպես պաշտպանիչ միջոց համաձայն 505 71.14-96 նախագծում կիրառված է պոտենցիալների հավասարեցման համակարգ:

Որպես պաշտպանիչ միջոց նախագծում օգտագործված է TN - C - S համակարգը: Ներանցվող կաբելների PEN ջիղը բաժանվում են N (մեկուսացված) և PE ջիղերին և վերջինս կրկնակի հողանցվում է: Բոլոր մետաղական կոնստրուկցիաները որոնց կենդանիները կարող են դիպչել հողանցվում են:

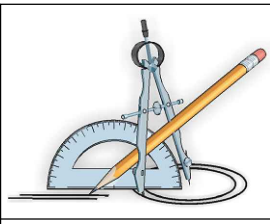
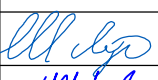

Բոլոր էլ. մոնտաժային աշխատանքները կատարել համաձայն էլ.սարքավորումների մոնտաժման գործող կանոնների:

**Պայմանական նշաններ**

-  ՈՒԺԱՅԻՆ ՎԱՀԱՆ (ՈՒՎ)
-  ԼՈՒՍԱՏՈՒՄ ԱՌԱՍՏԱՂԱՅԻՆ - 1x32 Վտ ԼՈՒՍԱԴԻՈՂԱՅԻՆ ՊԵՏՊԱՆՎԱԾ ՈՐԸ ՀԱՄԱՊԱՏԱՍԽԱՆՈՒՄ Է (1x80) Վտ ԷԿՈՆՈՄ ԼԱՄՊԵՐԻՆ
-  ԼՈՒՍԱՏՈՒՄ -1x250ՎՏ ԿԱՐՄԻՐ ԼԱՄՊՈՎ ՏԱՔԱՑՆՈՂ
-  ԼՈՒՍԱՏՈՒՄ -1x100ՎՏ ԿԱՐՄԻՐ ԼԱՄՊՈՎ
-  ԼՈՒՍԱՏՈՒՄ ԱՌԱՍՏԱԴԻ -1x10ՎՏ ԼՈՒՍԱԴԻՈՂԱՅԻՆ
-  ԼՈՒՍԱՏՈՒՄ ՊԱՏԻ -1x25ՎՏ ԼՈՒՍԱԴԻՈՂԱՅԻՆ
-  ՎԱՐԴԱԿ ԵՐԿԲԵՎԵՆ ՀՈՂԱՆՑԻՉՈՎ ԲԱՑ ՀԱՂՈՐԴԱԳԾԻ
-  ԱՆՋԱՏԻՉ ՄԵԿԱՏԵՂՆԱԿՈՐ
-  ԱՆՋԱՏԻՉ ԵՐԿԱՏԵՂՆԱԿՈՐ ԲԱՑ ՀԱՂՈՐԴԱԳԾԻ

	ՀՀ ՄԱՐԶԵՐՈՒՄ 27 ԳԼՈՒԽ ԿՈՎԵՐԻ ՀԱՄԱՐ ՆԱԽԱՏԵՍՎՈՂ ԳՈՄԻ ՏԻՊԱՅԻՆ ՆԱԽԱԳԻԾ		ՊԱՎԻՐԱՏՈՒ «ԱԳՐՈՔԻԶՆԵՍԻ ԵՎ ԳՅՈՒՄ ՋԱՐԳԱՑՄԱՆ ԿԵՆՏՐՈՆ» ՀԻՄՆԱԳՐԱՄ				
	ՏՆՕՐԵՆ	Լ. ԳՐԻԳՈՐՅԱՆ		ԷԼԵԿՏՐԱՏԵԽՆԻԿԱԿԱՆ ՄԱՍ	Փուլ	Թերթ	Թերթեր
ՆԱԽԱԳԾԵՑ	Ա. ԳՐԻԳՈՐՅԱՆ		ԸՆԴՀԱՆՈՒՐ ՏՎՅԱԼՆԵՐ	ԱՆ	ԷՏ-1	5	
				«Թ.Ա.Հ.Գ. ԳՐԻԳ» ՍՊԸ			

ՄԱՍՆԱԳԻՐ				
<<	ԱՆՎԱՆՈՒՄ	ՄԱԿՆԻՇ	Չ / Մ	ՔԱՆԱԿ
1	2	3	4	5
1	Անջատիչ-բաժանիչ միաբևեռ 40Ա		<	1
2	Պահարան դռնակով բաշխիչ վահանի կոմպլեկտ-ման համար XL125 IP40-IK09 450x450x128		<	1
3	Պահարան հաշվիչի 450x450x250		<	1
4	Հաշվիչ միաֆազ		<	1
5	Ավտոմատ անջատիչ միաբևեռ 40Ա		<	1
6	Ավտոմատ անջատիչ միաբևեռ 16Ա		<	3
7	Ավտոմատ անջատիչ միաբևեռ 25Ա		<	1
8	Դիֆերենցիալ հոսանքի անջատիչ միաբևեռ 16Ա 30mA		<	1
9	Լուսատու առաստաղային պաշտպանված լուսադիոդային 1x32վտ 2688lm 420x174x165	УСС	<	13
10	Լուսատու պատի պաշտպանված լուսադիոդային 1x25վտ		<	3
11	Լուսատու 1x250վտ տաքացնող կարմիր գույն		<	1
12	Լուսատու 1x100վտ կարմիր գույն		<	4
13	Լուսատու կախովի առաստաղի լուսադիոդային 1x10վտ		<	2
14	Խցակի վարդակ երկբևեռ հողանցիչով բաց հաղորդագծի		<	4
15	Անջատիչ մեկստեղծավոր բաց հաղորդագծի		<	6
16	Անջատիչ երկստեղծավոր բաց հաղորդագծի		<	1
17	Տուփ ճյուղավորիչ		<	3
18	Հաղորդալար պղնձե ջղերով 2,5մմ <sup>2</sup>	ПВ3	Մ	180
19	Մալուխ պղնձե ջղերով 3x4մմ <sup>2</sup>	НГ	Մ	20
20	Ճկախողովակ PVC չայրվող Ø25		Մ	70
21	Ցինկապատ շերտապողպատ 40x4		Մ	20
22	Ցինկապատ անկյունակ L50x50x5մմ, L=2.0մմ		<	3
23	Ճարմանդ հաղորդալարի ամրակապման համար		<	120

	<b>ՀՀ ՄԱՐԶԵՐՈՒՄ 27 ԳԼՈՒԽ ԿՈՎԵՐԻ ՀԱՄԱՐ ՆԱԽԱՏԵՍՎՈՂ ԳՈՄԻ ՏԻՊԱՅԻՆ ՆԱԽԱԳԻԾ</b>		<b>ՊԱՏՎԻՐԱՏՈՒ «ԱԳՐՈՒԲԻԶՆԵՍԻ ԵՎ ԳՅՈՒՂԻ ԶԱՐԳԱՅՄԱՆ ԿԵՆՏՐՈՆ» ՀԻՄՆԱԴՐԱՄ</b>		
			<b>Փուլ</b>   <b>Թերթ</b>   <b>Թերթեր</b>		
			<b>ԱՆ</b>   <b>ԷՏ-2</b>   <b>5</b>		
<b>ՏՆՕՐԵՆ</b> <b>ՆԱԽԱԳԾԵՑ</b>	<b>Լ. ԳՐԻԳՈՐՅԱՆ</b> <b>Ա. ԳՐԻԳՈՐՅԱՆ</b>	 	<b>ՄԱՍՆԱԳԻՐ</b>		
			<b>«Թ.Ա.Հ.Գ. ԳՐԻԳ» ՍՊԸ</b>		



ՍՆՈՂ ԳԾԻ ՏԿՅԱԼՆԵՐ

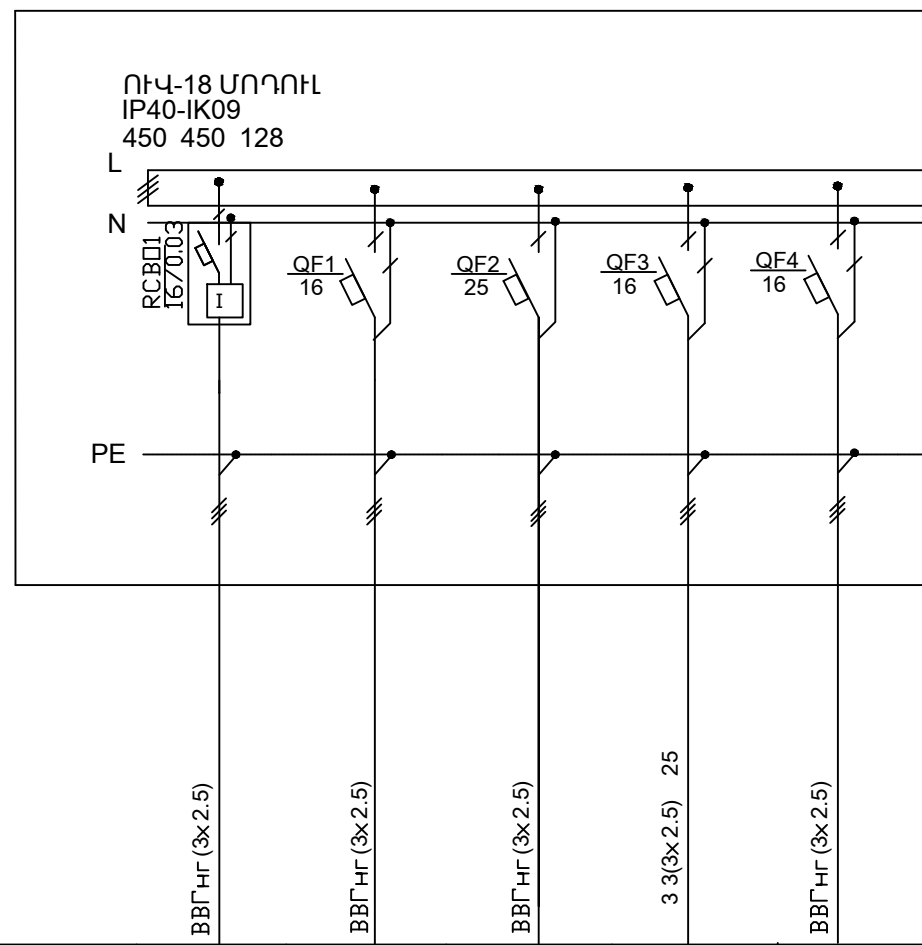
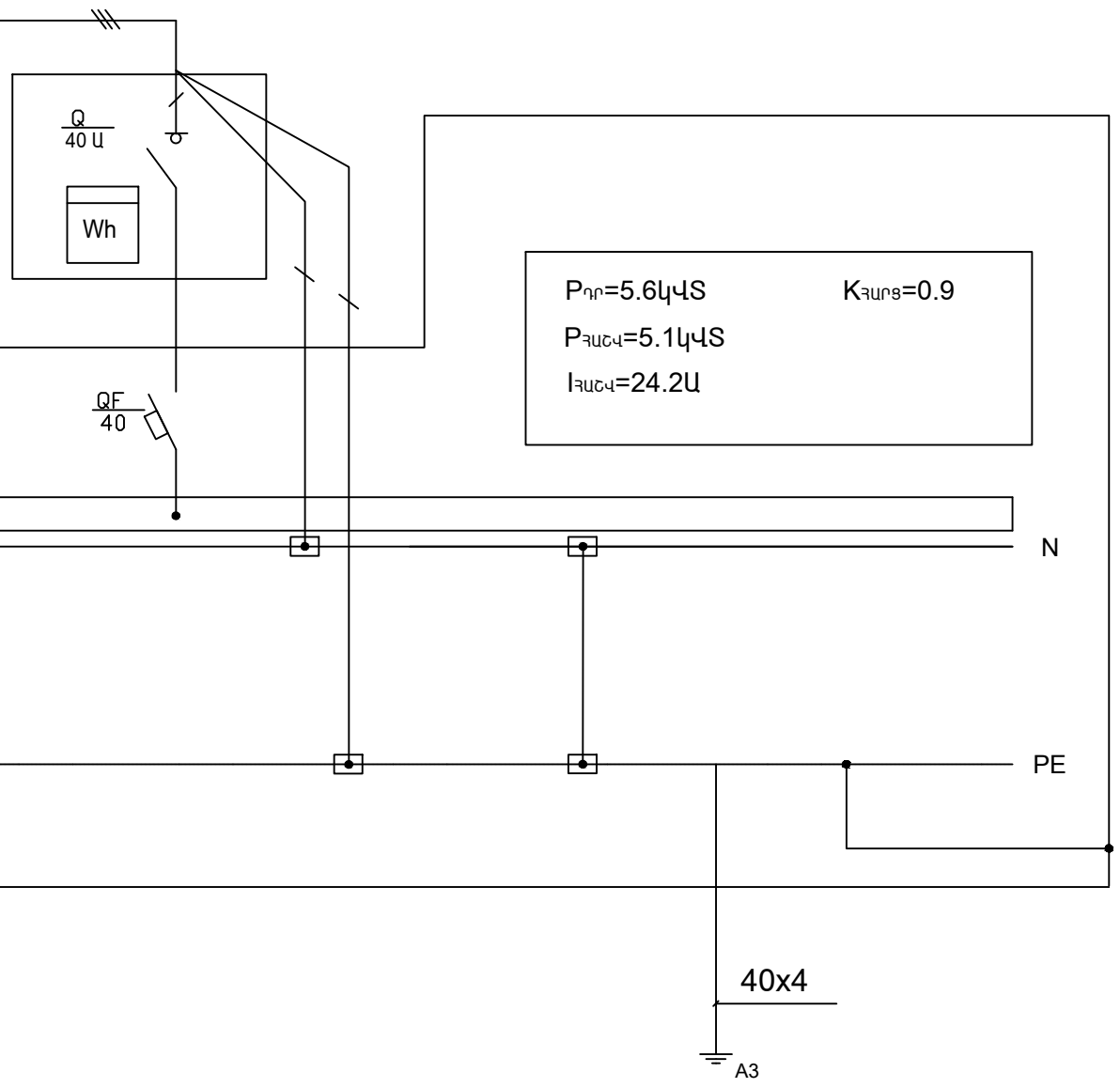
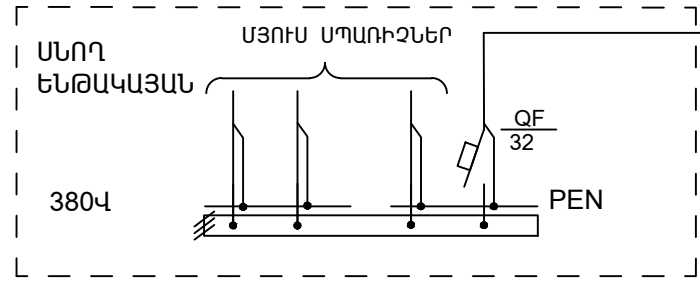
Մուտքային-բաշխիչ սարք, N ըստ ՀԱՏԱԳԾԻ  
 ՆԵՐԱՆՑՄԱՆ ԱՆՁԱՏԻՉ

ԿԱԲԵԼԻ ՄԱԿՆԻՉ ԵՎ ԿՏՐՎԱԽՔԸ

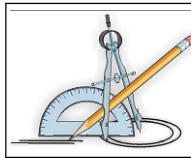
ՆԵՐԱՆՑՄԱՆ ԱՎՏՈՄԱՏ  
 ԲԱՇԽԻՉ ՊԵՐՉՈՒՄԸ, N ըստ ՀԱՏԱԳԾԻ  
 ԳԾԱՅԻՆ ԱՎՏՈՄԱՏ  
 ՆՄՈՒՆԱԼ ՀՈՒՄԵՔ (Ա)

ԿԱԲԵԼԻ ՄԱԿՆԻՉ ԵՎ ԿՏՐՎԱԽՔԸ

ԷԼԵԿՏՐՈՒՊՈՒՆԻՉ



ՍՊԱՌԻՉԻ ԱՆՎԱՆՈՒՄԸ	ՋՐԱՏԱՔԱՅՈՒՑԻՉ	ՎԱՐՊԱՎԱՅԻՆ ՑԱՆՑ	ՎԱՐՊԱՎԱՅԻՆ ՑԱՆՑ	ԼՈՒՄԱՎՈՐՈՒԹՅՈՒՆ	Խմբային տաքացվող ջրախնայիչ 1 տեղանոց
ՊԱՅՄԱՆԱԿԱՆ ՆՇԱՆ					
ԽՄԻ ՀԱՄԱՐԸ ԸՍՏ ՀԱՏԱԿԱԳԾԻ	1	2	3	4	5
$P_{գր}(\text{կՎՏ})$	1.6	0.7	1.0	1.3	1.0
$I_{շարճ}(\text{Ա})$	7.0	3.0	4.3	5.6	4.3
ԱՎՏՈՄԱՏ ԱՆՁԱՏԻՉ		16Ա	25Ա	16Ա	16Ա
ՊԱՇՏՊԱՆԻՉ ԱՆՁԱՏՄԱՆ ՍԱՐՔ	16Ա, 30ձԱ				



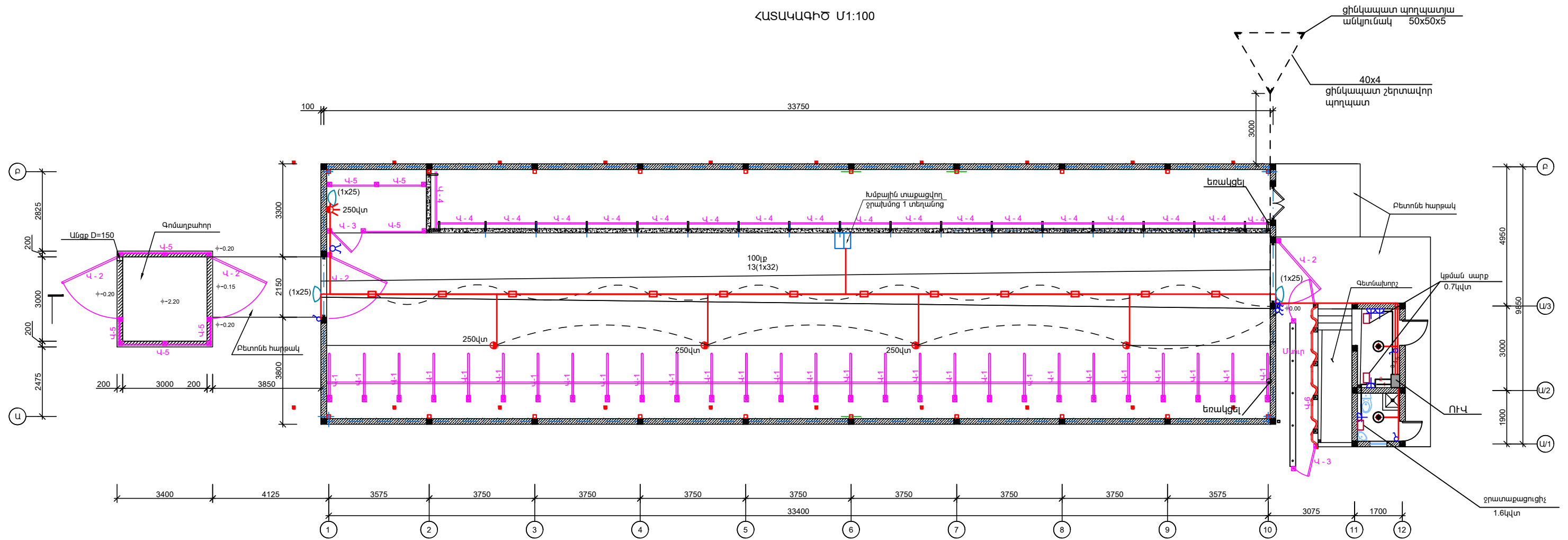
«Շ.Ա.Հ.Գ. ԳՐԻԳ» ՍՊԸ  
 ՀՀ ՄԱՐԶԵՐՈՒՄ 27 ԳԼՈՒԽ ԿՈՎԵՐԻ ՀԱՄԱՐ ՆԱԽԱՏԵՍՎՈՂ ԳՈՄԻ ՏԻՊԱՅԻՆ ՆԱԽԱԳԻԾ

ՏՆՕՐԵՆ  
 ՆԱԽԱԳԾԵՑ  
 Լ. ԳՐԻԳՈՐՅԱՆ  
 Ա. ԳՐԻԳՈՐՅԱՆ

ԷԼԵԿՏՐԱՏԵԽՆԻԿԱԿԱՆ ՄԱՍ  
 ՈՒՎ ՎԱԿԱՆԻ ՀԱՇՎԱՐԿԱՅԻՆ ՍԽԵՄԱ

ՊԱՏՎԻՐԱՏՈՒ  
 «ԱԳՐՈՒԹՅԱՆ ԵՎ ԳՅՈՒՂԻ ԶԱՐԳԱՑՄԱՆ ԿԵՆՏՐՈՆ»  
 ՀԻՄՆԱԳՐԱՄ  
 Փուլ  
 Թերթ  
 Թերթեր  
 ԱՆ  
 ԷՏ-3  
 5  
 «Շ.Ա.Հ.Գ. ԳՐԻԳ» ՍՊԸ

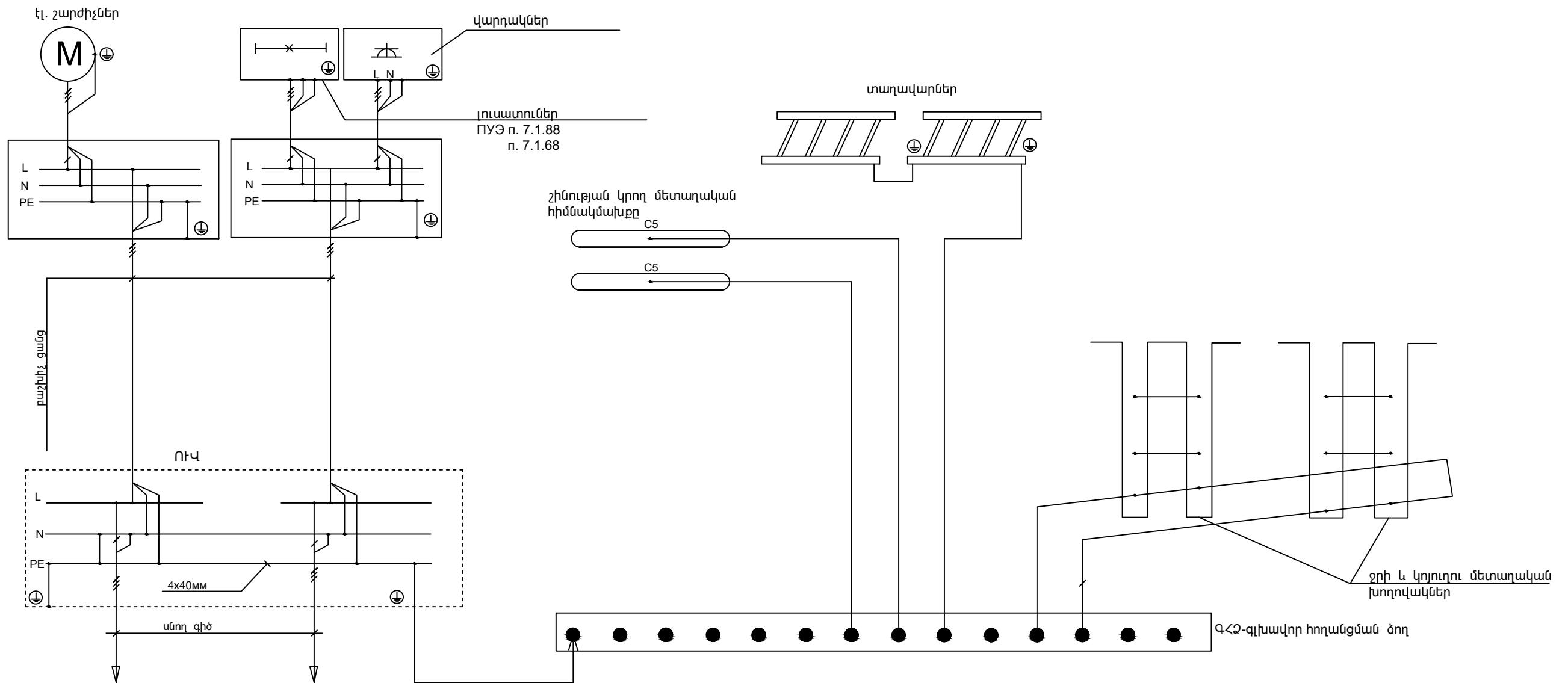
ՀԱՏԱԿԱԳԻԾ Ս1:100



- ՌԻՃԱՅԻՆ ՎԱՀԱՆ (ՌԻՎ)
- ԼՈՒՍԱՏՈՒՄ ԱՌԱՍՏԱՂԱՅԻՆ - 1x32 ՎԱՆ ԼՈՒՍԱՂԻՈՂԱՅԻՆ ՊԼՇՏՊԱՆԿԱԾ ՈՐԸ ՀԱՄԱՊԱՏԱՆԱՆՈՒՄ Է (1x80) ՎԱՆ ԷՎՈՆՈՍ ԼԱՄՊԵՐԻՆ
- ⊕ ԼՈՒՍԱՏՈՒՄ - 1x250x45 ՎԱՐՄԻՐ ԼԱՄՊՈՎ ՏԱՔԱՑՆՈՂ
- ԼՈՒՍԱՏՈՒՄ - 1x100x45 ՎԱՐՄԻՐ ԼԱՄՊՈՎ
- ⊙ ԼՈՒՍԱՏՈՒՄ ԱՌԱՍՏԱՂԻ - 1x10x45 ԼՈՒՍԱՂԻՈՂԱՅԻՆ
- ԼՈՒՍԱՏՈՒՄ ՊԼՇԻ - 1x25x45 ԼՈՒՍԱՂԻՈՂԱՅԻՆ
- ⚙ ՎԱՐՂԱԿ ԵՐԿԲԵԿԵՐ ՀՈՂԱՆՑԻՉՈՎ ԲԱՅ ՀԱՂՈՂԱԳԾԻ
- ♂ ԱՆՋԱՏԻՉ ՍԵԿՍՏԵՂԱԿՈՐ
- ♀ ԱՆՋԱՏԻՉ ԵՐԿՍԵՂԱԿՈՐ ԲԱՅ ՀԱՂՈՂԱԳԾԻ

	ՀՀ ՄԱՐԶԵՐՈՒՄ 27 ԳԼՈՒԽԻ ԿՈՎՇԻԻ ՀԱՄԱՐ ՆԱԽԱՏԵՍՎՈՂ ԳՈՄԻՏԻ ՏԻՊԱՅԻՆ ՆԱԽԱԳԻԾ		«ԱՎՐՈՒՄՆԵՆԻ ԵՎ ԳՅՈՒՄՆԻ ԶԱՐԳԱՑՄԱՆ ԿԵՆՏՐՈՆ» ՀԻՄՆԱԴՐԱՄ			
	ԵԼԵԿՏՐԱՏԵԽՆԻԿԱԿԱՆ ՄԱՍ	Փուլ	Թերթ	Թերթեր		
ՏՎՈՐԵՆ	Լ. ԳՐԻԳՈՐՅԱՆ		ԼՈՒՍԱԿՈՐՈՒԹՅՈՒՆ: ՎԱՐՂԱԿԱՅԻՆ ՑԱՆՑ: ՀՈՂԱՆՑՈՒՄ: ՊՈՏԵՆՑԻԱՆԱՆԵՐԻ ՀԱՎԱՍԱՐԵՑՄԱՆ ՀԱՄԱԿԱՐԳ:	ԱՆ	ԷՏ-4	5
ՆԱԽԱԳԾԵՑ	Ա. ԳՐԻԳՈՐՅԱՆ			«Թ.Ա.Հ.Գ.ԳՐԻԳ» ՍՊԸ		

ՊՈՏԵՆՑԻԱԼՆԵՐԻ ՀԱՎԱՍԱՐԵՑՄԱՆ  
ՀԱՄԱԿԱՐԳ:



Որպես պաշտպանիչ միջոց նախագծում օգտագործված է TN - C - S համակարգը: Ներանցվող կաբելների PEN ջիղը բաժանվում են N (մեկուսացված) և PE ջիղերին և վերջինս կրկնակի հողանցվում է: Բոլոր մետաղական կոնստրուկցիաները որոնց կենդանիները կարող են դիպչել հողանցվում են:

	ՀՀ ՄԱՐԶԵՐՈՒՄ 27 ԳԼՈՒԽԻ ԿՈՎԵՐԻ ՀԱՄԱՐ ՆԱԽԱՏԵՍՎՈՂ ԳՈՄԻՏԻՍԻՊԱՅԻՆ ՆԱԽԱԳԻԾ			ՊԱՏՎԻՐԱՏՈՒ «ԱԳՐՈՔԻԶՆԵՄԻ ԵՎ ԳՅՈՒՂԻ ԶԱՐԳԱՑՄԱՆ ԿԵՆՏՐՈՆ» ՀԻՄՆԱԴՐԱՄ		
	ՏՆՕՐԵՆ ՆԱԽԱԳԾԵՑ	Լ. ԳՐԻԳՈՐՅԱՆ Ա. ԳՐԻԳՈՐՅԱՆ		ԷԼԵԿՏՐԱՏԵԽՆԻԿԱԿԱՆ ՄԱՍ	Փուլ ԱՆ	Թերթ ԷՏ-5
ՊՈՏԵՆՑԻԱԼՆԵՐԻ ՀԱՎԱՍԱՐԵՑՄԱՆ ՀԱՄԱԿԱՐԳ:				«Թ.Ա.Հ.Գ. ԳՐԻԳ» ՍՊԸ		