

«Թ.Ա.Հ.Գ. ԳՐԻԳ» ՍՊԸ

ք. Երևան, Թոթովենցի 12/28
Tel. (374 10) 671119; (093) 671119; (099) 671119



«T.A.H.G. GRIG» LLC

Yerevan Totovent's 12/28
Tel. (374 10) 671119; (093) 671119; (099) 671119

ՀՀ ՄԱՐԶԵՐՈՒՄ 27 ԳԼՈՒԽ ԿՈՎԵՐԻ ՀԱՄԱՐ ՆԱԽԱՏԵՍՎՈՂ
ՊՈԼԻԲԹԻԼԵՆԱՅԻՆ ԾԱԾԿՈՎ ՊԼԱՍՏԻԿ ԳՈՄԻ
ՏԻՊԱՅԻՆ ՆԱԽԱԳԻԾ

ԱՇԽԱՏԱՆՔԱՅԻՆ ՆԱԽԱԳԻԾ

ՊԱՏՎԻՐԱՏՈՒՄ՝

«ԱԳՐՈՒԲԻԶՆԵՍԻ ԵՎ ԳՅՈՒՂԻ
ԶԱՐԳԱՅՄԱՆ ԿԵՆՏՐՈՆ» ՀԻՄՆԱԴՐԱՄ

ԵՐԵՎԱՆ - 2018

ՀՀ ՄԱՐԶԵՐՈՒՄ 27 ԳԼՈՒԽ ԿՈՎԵՐԻ ՀԱՄԱՐ ՆԱԽԱՏԵՍՎՈՂ
ՊՈԼԻԹԵԹԻԼԵՆԱՅԻՆ ԾԱԾԿՈՎ ՊԼԱՍՏԻԿ ԳՈՄԻ
ՏԻՊԱՅԻՆ ՆԱԽԱԳԻԾ

ԱՇԽԱՏԱՆՔԱՅԻՆ ՆԱԽԱԳԻԾ

ՃԱՐՏԱՐԱՊԵՏԱՇԻՆԱՐԱՐԿԱՆ ՄԱՍ
ԶՐԱՄԱՏԱԿԱՐԱՐՈՒՄ ԵՎ ԿՈՅՈՒՂԻ
ԷԼԵԿՏՐԻՏԵԽՆԻԿԱԿԱՆ ՄԱՍ

Տնօրեն՝



Լ. Գրիգորյան

Նախագծող՝



Գ. Գրիգորյան

Գ Ծ Ա Գ Ր Ե Ր Ի Ա Ն Վ Ա Ն Ա Ց Ա Ն Կ

Հ/Հ	Ա Ն Վ Ա Ն ՈՒ Մ Ը	ԷԶ
1	ԳԾԱԳՐԵՐԻ ԱՆՎԱՆԱՑԱՆԿ:ԲԱՑԱՏՐԱԳԻՐ	ՃՇ-1
2	ՀԱՏԱԿԱԳԻԾ	ՃՇ-2
3	ՀԱՏԱԿԱԳԻԾԻ ԴՐՎԱԳ - 1	ՃՇ-3
4	ԿՏՐՎԱԾՔ Ա - Ա,Բ,Բ,Գ-Գ	ՃՇ-4
5	ՀԻՄՔԻ ՀԱՏԱԿԱԳԻԾ	ՃՇ-5
6	ՊԱՏ «Ա»«Բ» ԱՌԱՆՑՔՆԵՐՈՎ	ՃՇ-6
7	ՊԱՏ «Ա/2»«Ա/3»«11»«12» ԱՌԱՆՑՔՆԵՐՈՎ	ՃՇ-7
8	ՊԱՏ «1» ԱՌԱՆՑՔՈՎ	ՃՇ-8
9	ՊԱՏ «10» ԱՌԱՆՑՔՈՎ	ՃՇ-9
10	ՕԺԱՆԴԱԿ ՇԻՆՈՒԹՅԱՆ ՏԱՆԻՔԱԾԱԾԿԻ ՀԱՏԱԿԱԳԻԾ Մ1:50	ՃՇ-10
11	ԿՏՐՎԱԾՔՆԵՐ	ՃՇ-11
12	ԿՏՐՎԱԾՔՆԵՐ	ՃՇ-12
13	ՄԱՍՆԱԳԻՐ	ՃՇ-13
14	ՎԱՆԴԱԿՆԵՐԻ ԴԱՍԱՎՈՐՄԱՆ ՀԱՏԱԿԱԳԻԾ	ՃՇ-14
15	ՎԱՆԴԱԿ Կ-1,Կ-2,Կ-3,Կ-4	ՃՇ-15
16	ՎԱՆԴԱԿ Կ-6,ՄՍՈՒՐ	ՃՇ-16
17	ՀԱՆԳՈՐՅՑ 1,2; ՄԱՍՆԱԳԻՐ	ՃՇ-17

ԲԱՑԱՏՐԱԳԻՐ

1. Անասնագործի աշխատանքային նախագիծը կատարված է համաձայն պատվիրատուի կողմից տրված առաջադրանքի պահանջների:

Որպես ելակետային տվյալներ ընդունված են

Գրունտների պայմանական հաշվարկային դիմադրությունը ----2,00կգ/սմ²

Գրունտների կարգը ըստ սեյսմիկ հատկանիշների ----III

Գրունտի սառեցման խորությունը ----900մմ

Տեղանքի սեյսմիկ գոտին ----III

Ջրան ճնշումը ---70կգ/մ²

Շինությունը մեկ հարկանի է, հատակագծում ունի ուղղանկյունաձև տեսք 9.00 x33.75մ առանցքային չափերով:

Որպես կառույցի կրող համակարգ ընդունված է պողպատե գյոցվածքներով տիպային հավաքովի

կարկասային տարածական հիմնակմախքը, որը տրամադրվում է պատվիրատուի կողմից:

Հիմքերը կետային են,միաձույլ երկաթբետոնյա: Հիմքերի տակ իրականացնել 8սմ հաստությամբ խճի նախապատրաստական շերտ:

Հատակները իրականացնել միաձույլ երկաթբետոնով:

Հիմքերի տեղադրման աշխատանքներից առաջ հիմնատակի գրունտները անհրաժեշտ է տեղազննել ճարտարագետ-երկրաբանի կողմից կազմելով համապատասխան եզրակացություն, որից հետո միայն թույլատրվում է կատարել հիմքերի տեղադրման աշխատանքները:

2. Ե/բետոնե միաձույլ կոնստրուկցիաների պատրաստումը և ընդունումը անհրաժեշտ է կատարել համաձայն СНИП 3.03.01-87 <Несущие и ограждающие конструкции> ցուցումների:

Պողպատե կոնստրուկցիաների պատրաստումը անհրաժեշտ է կատարել ГОСТ 14098-98 <Соединение сварные арматурные и закладных изделий ж/б конструкции>, СП53-101-98 <Изготовление и контроль качества стальных строительных конструкций>ցուցումների համաձայն:

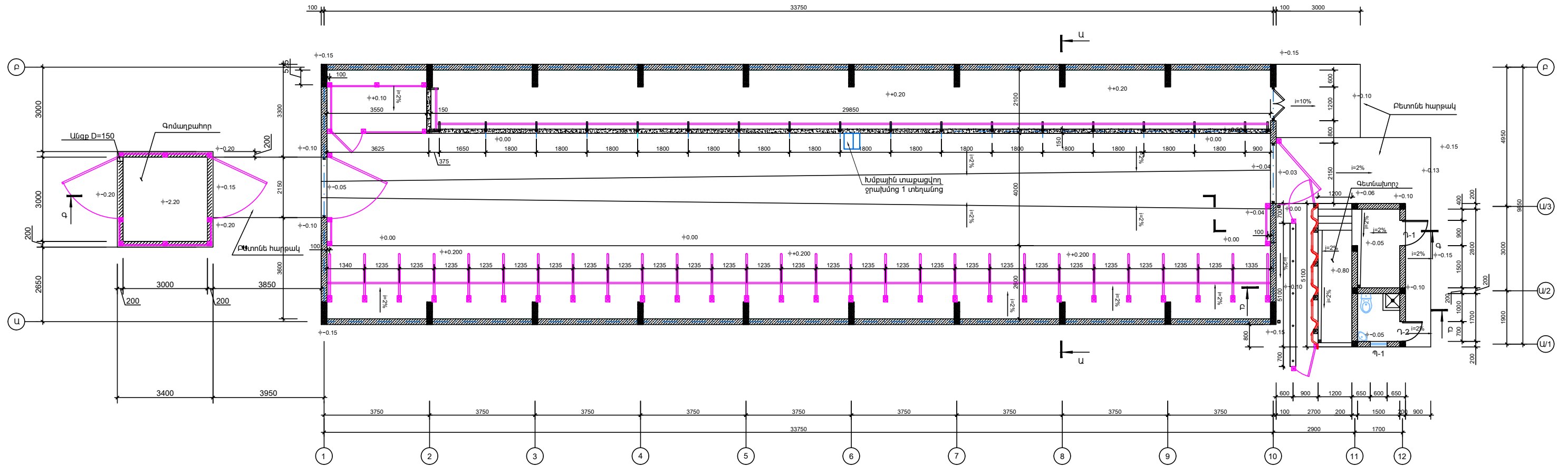
Պողպատե կոնստրուկցիաների մոնտաժը անհրաժեշտ է կատարել СНИП3.03.01-87<Несущие и ограждающие конструкции>ցուցումների համաձայն:

Պողպատե կոնստրուկցիաների պաշտպանումը կոռոզիայից անհրաժեշտ է կատարել СНИП 2.03.11-85<Защита строительных конструкций от коррозии >, ГОСТ9.402-2004<Подготовка металлических поверхностей перед окрашиванием>.ցուցումների համաձայն:

3. Աշխատանքի կատարման ժամանակ օգտագործվող բոլոր նյութերը պետք է համապատասխանեն Հայաստանի Հանրապետությունում գործող ստանդարտներին և նորմատիվային փաստաթղթերի պահանջներին, ինչպես նաև տվյալ ապրանքների որակի չափանիշներին (սերտիֆիկատների) պահանջներին.

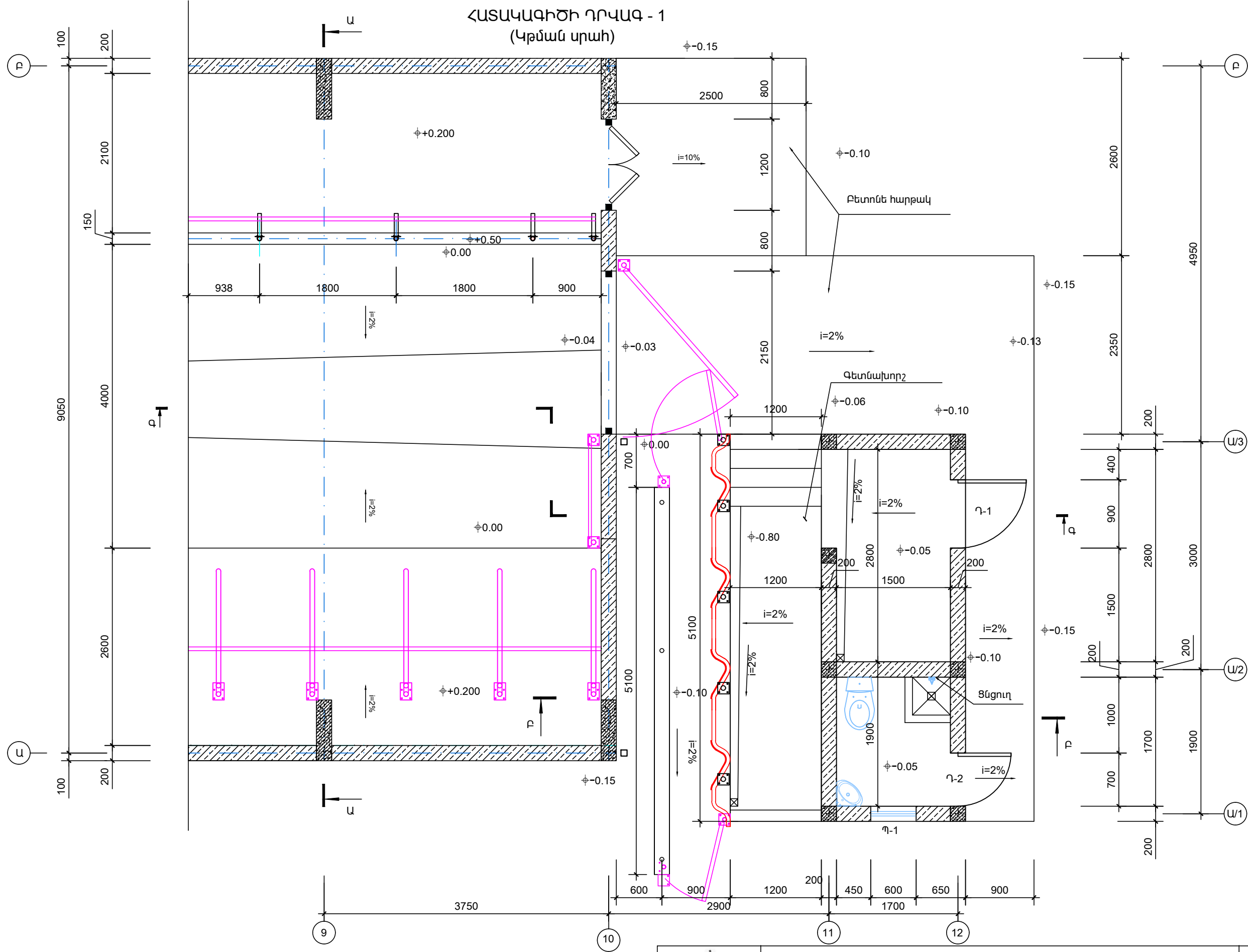
	ՀՀ ՄԱՐԶԵՐՈՒՄ 27 ԳԼՈՒԽ ԿՈՎԵՐԻ ՀԱՄԱՐ ՆԱԽԱՏԵՍՎՈՂ ՊՈԼԻԵԹԻԼԵՆԱՅԻՆ ԾԱԾԿՈՎ ՊԼԱՍՏԻԿ ԳՈՄԻ ՏԻՊԱՅԻՆ ՆԱԽԱԳԻԾ		ՊԱՏՎԵՐԱՏՈՒ «ԱԳՐՈՔԻՋՆԵՍԻ ԵՎ ԳՅՈՒՎ ԶԱՐԳԱՑՄԱՆ ԿԵՆՏՐՈՆ» ՀԻՄՆԱԴՐԱՄ		
	ՏՆՕՐԵՆ	Լ. ԳՐԻԳՈՐՅԱՆ		Փոստ	Թերթ
ՆԱԽԱԳԾԵՅ	Գ. ԳՐԻԳՈՐՅԱՆ	ՃՇ-1		17	«Թ.Ա.Հ.Գ. ԳՐԻԳ» ՍՊԸ

ՀԱՏԱԿԱԳԻԾ
Մ1:100

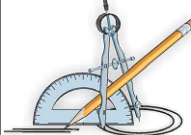

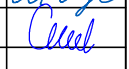


1. Վանդակների մակնիշումը տես թերթ ՃԸ-14

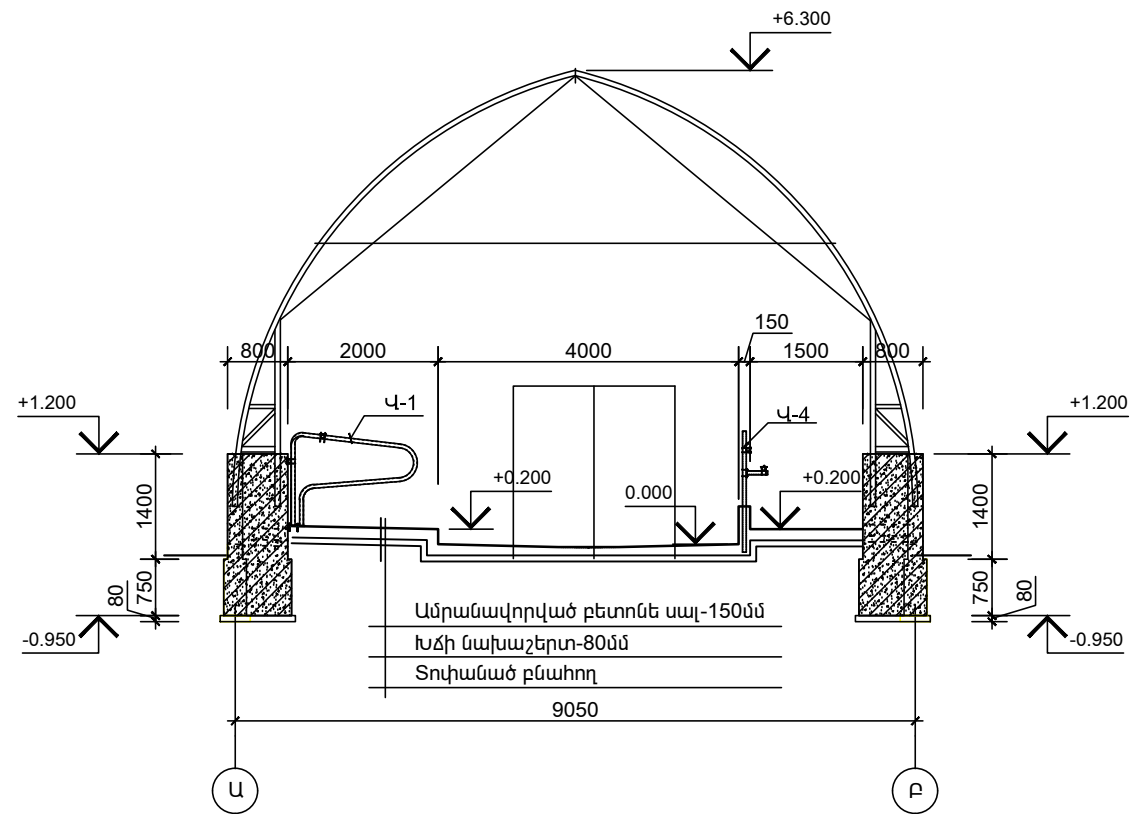
	ՀՀ ՄԱՐԶԵՐՈՒՄ 27 ԳԼՈՒԽԻ ԿՈՎԵՐԻ ՀԱՄԱՐ ՆԱԽԱՏԵՍՎՈՂ ԴՈՒԽԵԹԻԼԵՆԱՅԻՆ ԾԱԾԿՈՎ ԴԼԱՍՏԻԿ ԳՈՄԻ ՏՊՊԱՅԻՆ ՆԱԽԱԳԻԾ			ԴԱՏԱՐԱՏՈՒ «ԱԳՐՈՒԹՅՆՆԵՍԻ ԵՎ ԳՅՈՒՎ» ԶԵՐԳԱՅՄԼ ԿԵՆՏՐՈՆ» ՀԻՄՆԱԴՐԱՄ		
	ՏՆՕՐԵՆ	Լ. ԳՐԻԳՈՐՅԱՆ	<i>LL</i>	ՃԱՐՏԱՐԱՊԵՏԱԿՆԱՐԱՐԱԿԱՆ	ՓՈՒ	ԹԵՐԹ
ՆԱԽԱԳԻԾ	Գ. ԳՐԻԳՈՐՅԱՆ	<i>GA</i>	ՀԱՏԱԿԱԳԻԾ	ԼՆ	ՃԸ-2	17
				«Թ.Ա.Հ.Գ. ԳՐԻԳ» ՍՊԸ		



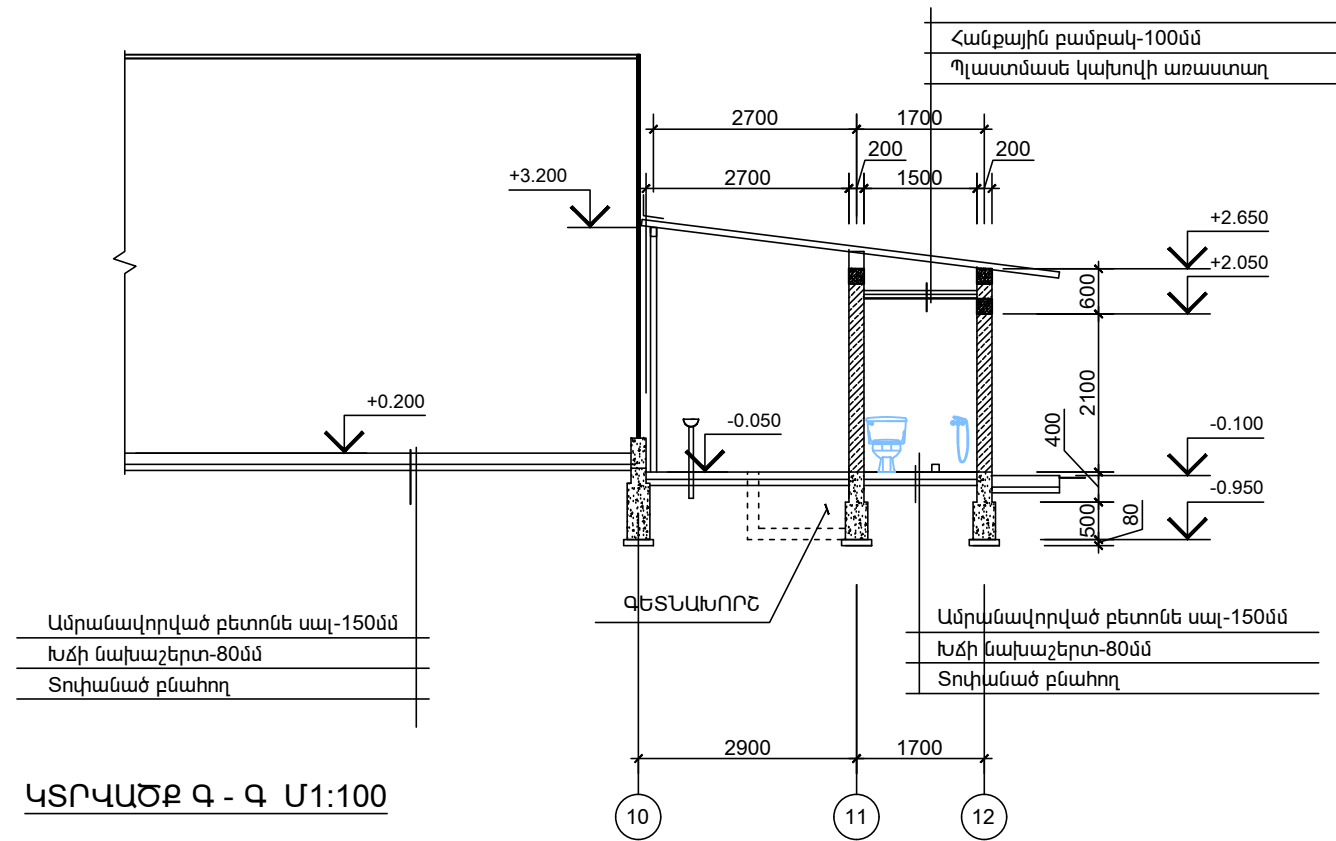
1. Կանոնակների մակնիշումը տես թերթ ՃՇ-14

	<p>ՀՀ ՄԱՐԶԵՐՈՒՄ 27 ԳՈՒԽԻ ԿՈՎԵՐԻ ՀԱՄԱՐ ՆԱԽԱՏԵՍՎՈՂ ԴՈՒԽԵԹԻԼԵՆԱՅԻՆ ԾԱԾԿՈՎ ԴԼԱՍՏԻԿ ԳՈՄԻ ՏԻՊԱՅԻՆ ՆԱԽԱԳԻԾ</p>		<p>ՊԱՏՎԵՐԱՏՈՒ «ԱԳՐՈՒԹՅՆԵՍԻ ԵՎ ԳՅՈՒՎ ԶԱՐԳԱՅՄԱՆ ԿԵՆՏՐՈՆ» ՀԻՄՆԱԳՐԱՄ</p>		
	<p>ՏՆՕՐԵՆ</p>	<p>Լ. ԳՐԻԳՈՐՅԱՆ</p>		<p>ՃԱՐՏԱՐԱՊԵՏԱՇԻՆԱՐԱՐԱԿԱՆ</p>	
<p>ՆԱԽԱԳԾԵՅ</p>	<p>Գ. ԳՐԻԳՈՐՅԱՆ</p>			<p>ՀԱՏԱԿԱԳԻԾԻ ԴՐՎԱԳ - 1</p>	
			<p>ՓՈՒ</p>	<p>ԹԵՐԹ</p>	<p>ԹԵՐԹԵՐ</p>
			<p>ԱՆ</p>	<p>ՃՇ-3</p>	<p>17</p>
<p>«Թ.Ա.Հ.Գ. ԳՐԻԳ» ՍՊԸ</p>					

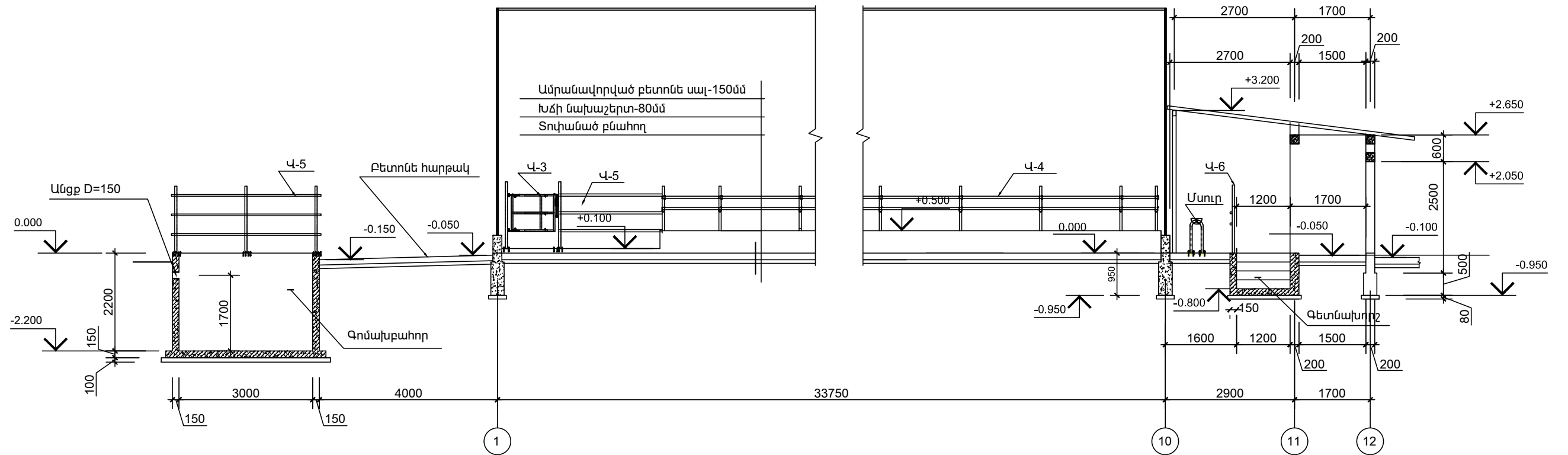
ԿՏՐՎԱԾՔ Ա - Ա Մ1:100



ԿՏՐՎԱԾՔ Բ - Բ Մ1:100

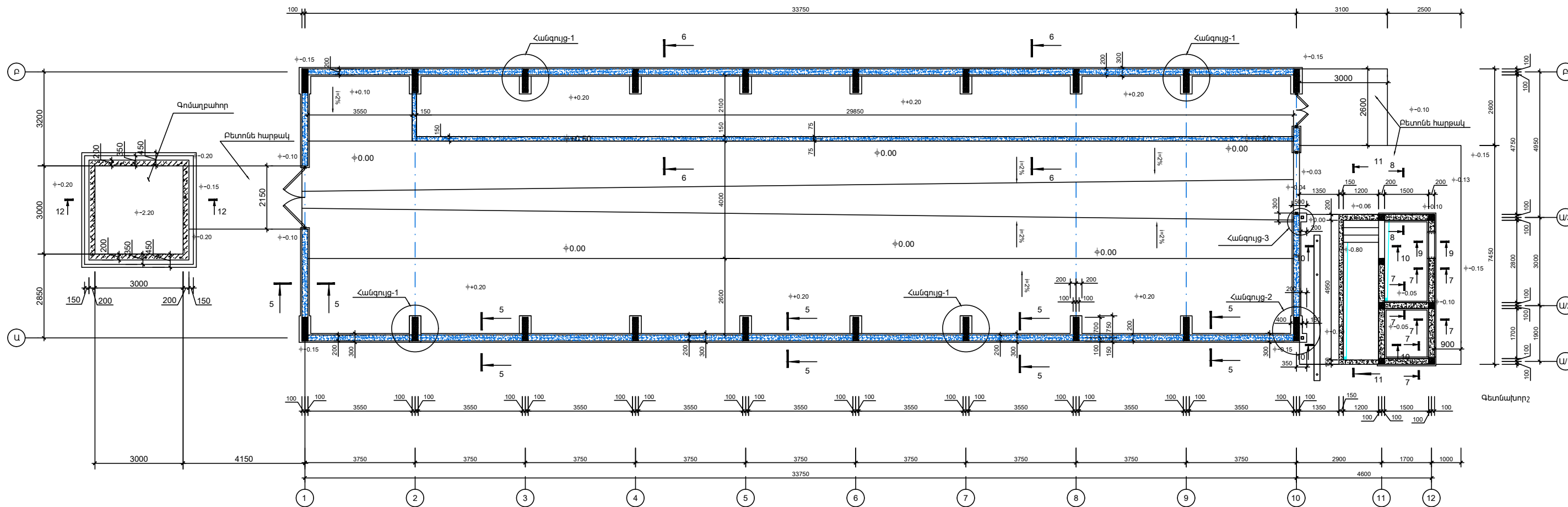


ԿՏՐՎԱԾՔ Գ - Գ Մ1:100



	<p>ՀՀ ՄԱՐԶԵՐՈՒՄ 27 ԳԼՈՒԽԻ ԿՈՎԵՐԻ ՀԱՄԱՐ ՆԱԽԱՏԵՍՎՈՂ ՊՈԼԻԹԵԹԻԼԵՆԱՅԻՆ ԾԱԾԿՈՎ ՊԼԱՍՏԻԿ ԳՈՍԻ ՏԻՊԱՅԻՆ ՆԱԽԱԳԻԾ</p>		<p>ՊԱՏՎԻՐԱՏՈՒ «ԱԳՐՈՒԹԻՋՆԵՍԻ ԵՎ ԳՅՈՒԻ ՋԱՐԳԱՅՄԱՆ ԿԵՆՏՐՈՆ» ՀԻՄՆԱԴՐԱՄ</p>			
	<p>ՏՆՕՐԵՆ ՆԱԽԱԳԾԵՅ</p>	<p>Լ. ԳՐԻԳՈՐՅԱՆ Գ. ԳՐԻԳՈՐՅԱՆ</p>	<p><i>(Signature)</i> <i>(Signature)</i></p>	<p>ՃԱՐՏԱՐԱՊԵՏԱՇԻՆԱՐԱՐԱԿԱՆ</p>	<p>ՓՈՒ ԱՆ</p>	<p>ԹԵՐԹ ՃՇ-4</p>
<p>ԿՏՐՎԱԾՔ Ա - Ա, Բ - Բ, Գ - Գ</p>			<p>«Թ.Ա.Հ.Գ. ԳՐԻԳ» ՍՊՂ</p>			

ՀԻՄՔԻ ՀԱՏԱԿԱԳԻԾ

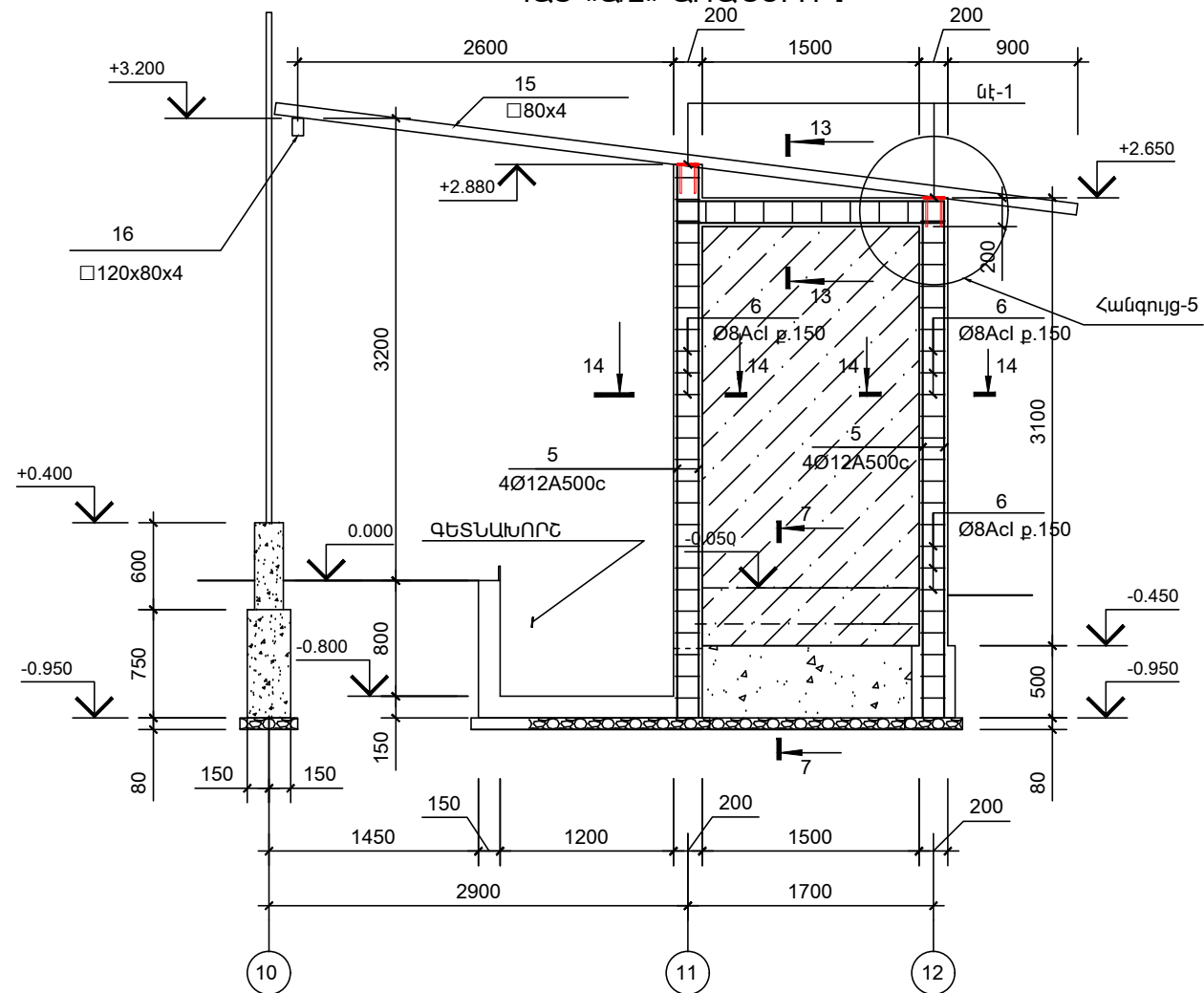


ԾԱՆՈԹՈՒԹՅՈՒՆ

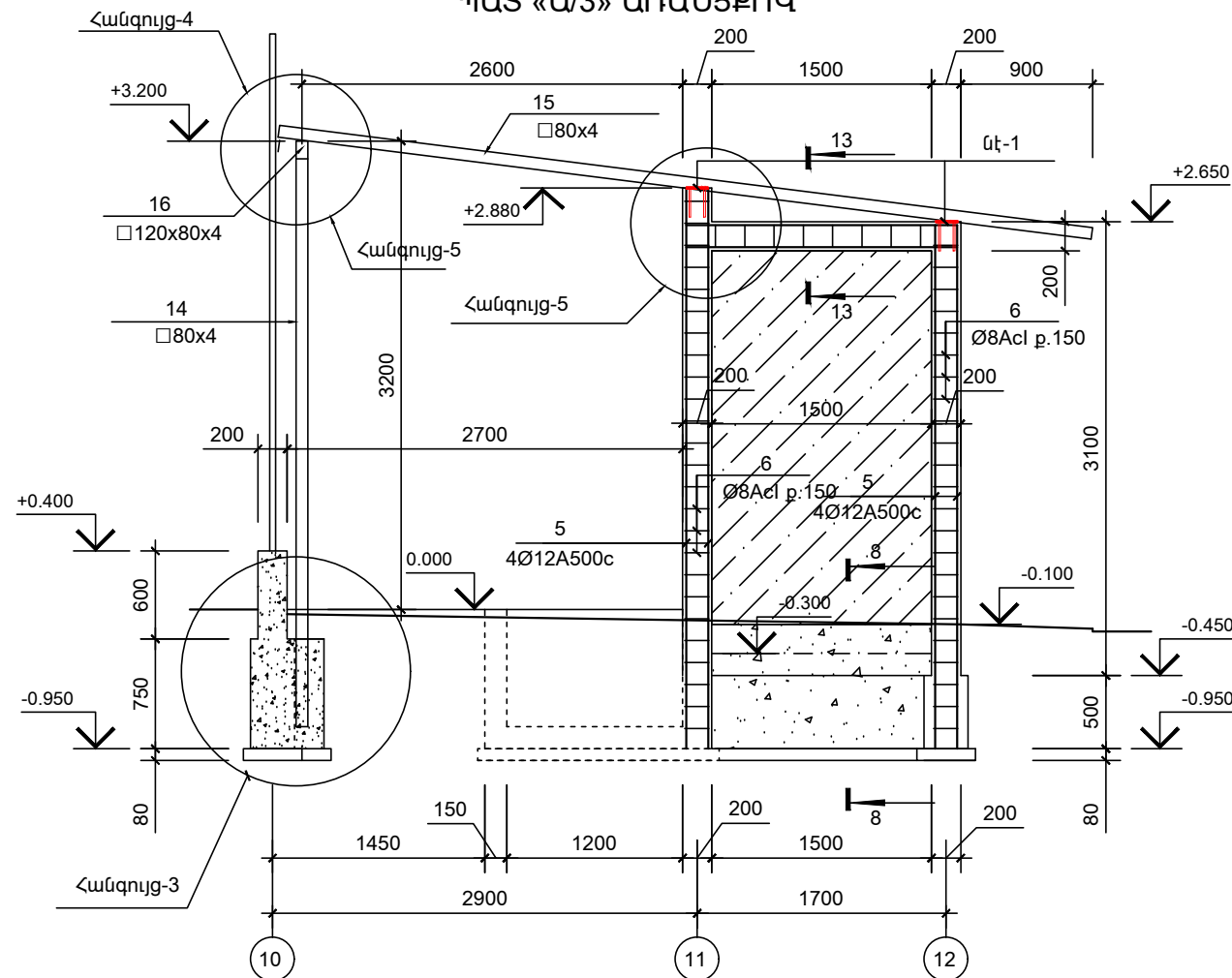
Հիմքերի տեղադրման աշխատանքներից առաջ հիմնատակի գրունտները անհրաժեշտ է տեղազննել ճարտարագետ-երկրաբանի կողմից կազմելով համապատասխան եզրակացություն, որից հետո միայն թույլատրվում է կատարել հիմքերի տեղադրման աշխատանքները:

	ՀՀ ՄԱՐԶԵՐՈՒՄ 27 ԳԼԽԻՆ ԿՈՎՇԵՐԻ ՀԱՄԱՐ ՆԱԽԱՏԵՍՎՈՂ ԴՈՒԷԹԻԼԵՆԱՅԻՆ ԾԱԾԿՈՎ ԴԼԱՍԻԿ ԳՈՄԻ ՏՈՊԱՅԻՆ ՆԱԽԱԳԻԾ			ԴԱՏԱՐԱՏՈՒ «ԱԳՐՈՒԹՅՆՍԻՆ ԵՎ ԳՅՈՒՄԱԿԱՆ ԶԱՐԳԱՅՄԱՆ ԿԵՆՏՐՈՆ» ՀԻՄՆԱԳՐԱՄ		
	ՏՆՕՐԵՆ ՆԱԽԱԳՅԵՑ	Լ. ԳՐԻԳՈՐՅԱՆ Գ. ԳՐԻԳՈՐՅԱՆ	 	ԾԱՐՏԱՐԱՊԵՏԱՇԻՆԱՐԱՐԱԿԱՆ ՀԻՄՔԻ ՀԱՏԱԿԱԳԻԾ	ՓՈՒ ԱՆ	ԹԵՐԹ ՃՇ-5
				«Թ.Ա.Հ.Գ. ԳՐԻԳ» ՍՊԸ		

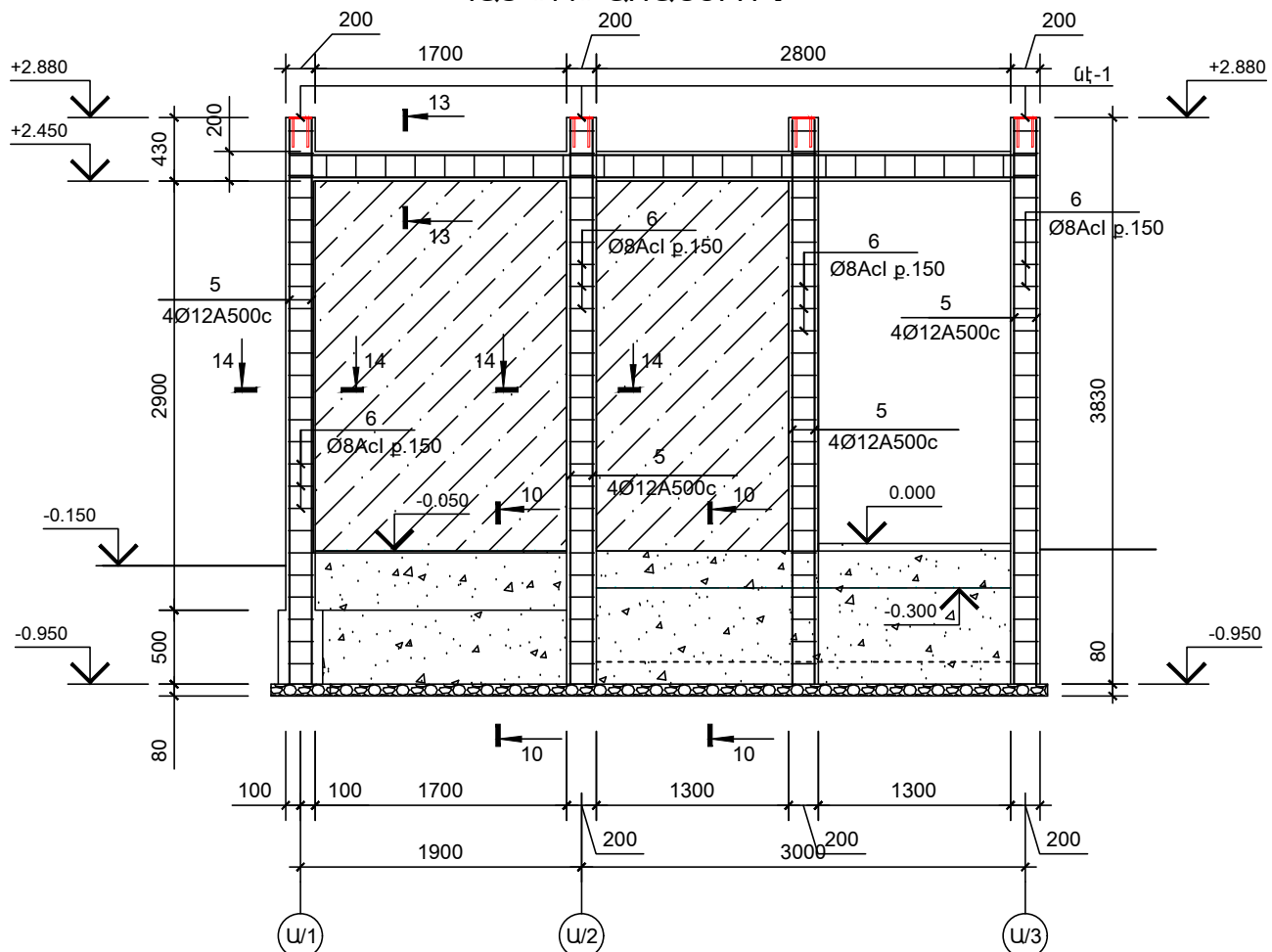
ՊԱՏ «Ա/2» ԱՌԱՆՑՔՈՎ



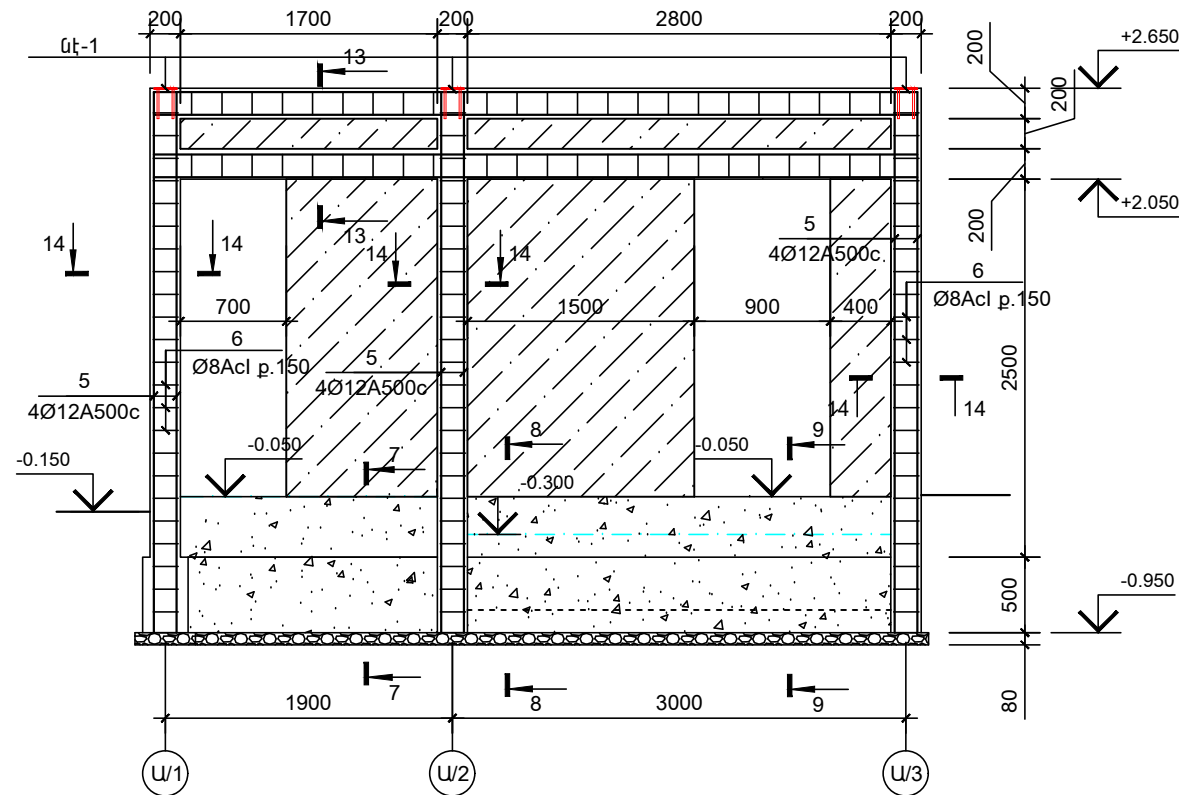
ՊԱՏ «Ա/3» ԱՌԱՆՑՔՈՎ



ՊԱՏ «11» ԱՌԱՆՑՔՈՎ

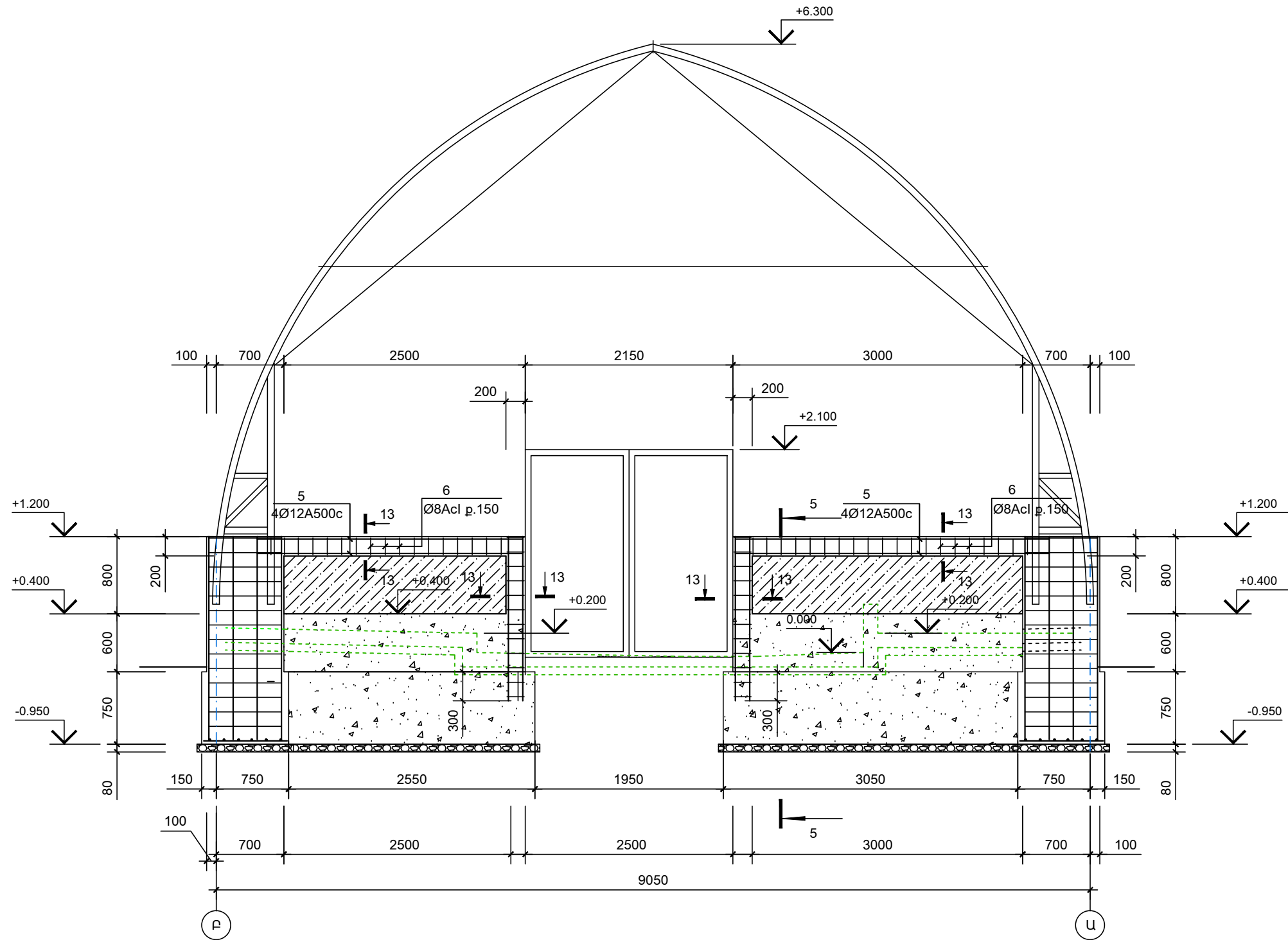



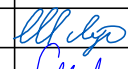

ՊԱՏ «12» ԱՌԱՆՑՔՈՎ



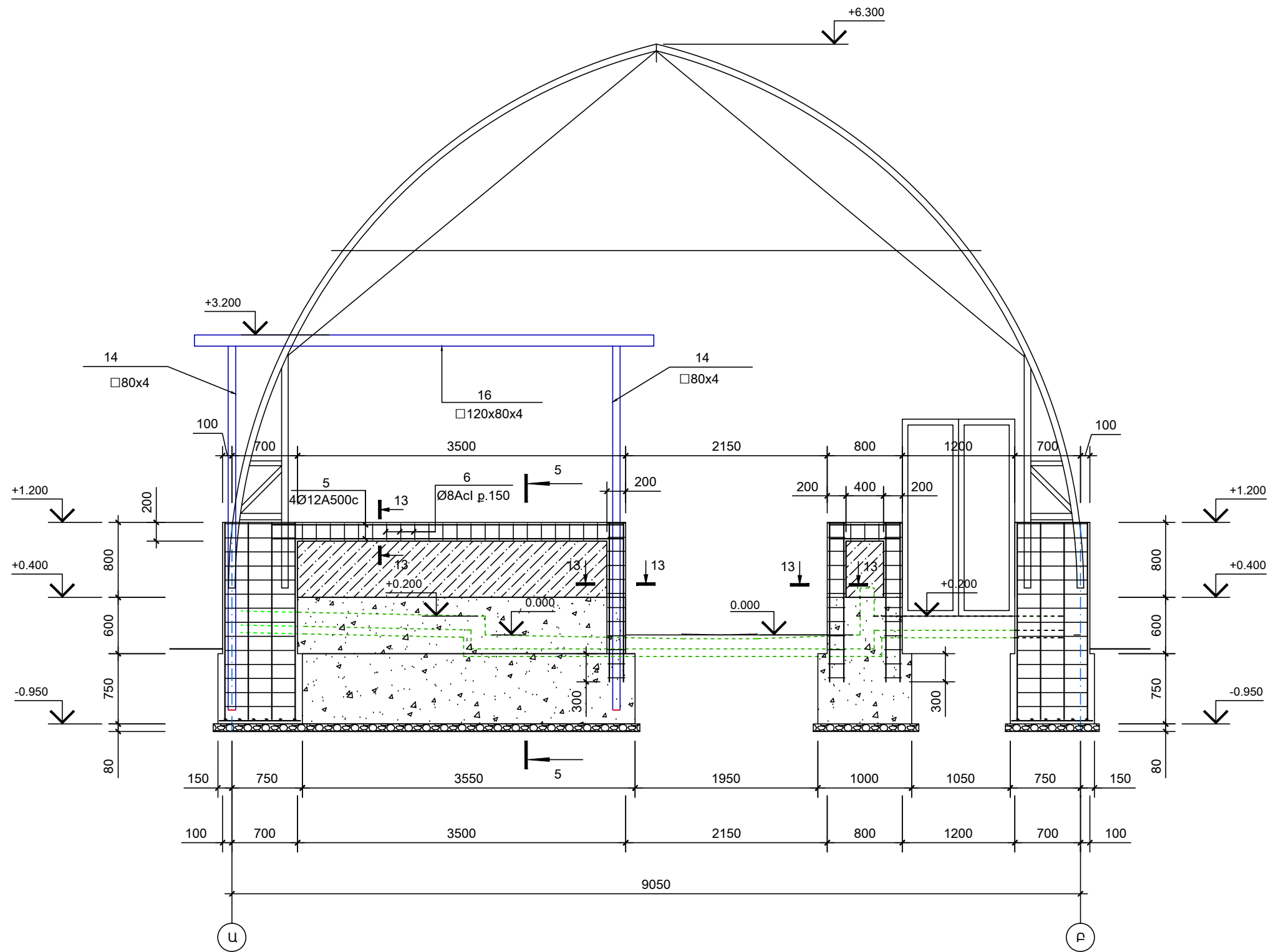
	ՀՀ ՄԱՐԶԵՐՈՒՄ 27 ԳԼՈՒԽ ԿՈՎԵՐԻ ՀԱՄԱՐ ՆԱԽԱՏԵՍՎՈՂ ՊՈԼԻԹԵԽՆԵՆԱՅԻՆ ԾԱԾԿՈՎ ՊԼԱՍՏԻԿ ԳՈՄԻ ՏԻՊԱՅԻՆ ՆԱԽԱԳԻԾ		ՊԱՏՎԵՐԱՏՈՒ «ԱԳՐՈՒԹՅՆԵՍԻ ԵՎ ԳՅՈՒՎ ԶԱՐԳԱՅՄԱՆ ԿԵՆՏՐՈՆ» ՀԻՄՆԱԳՐԱՄ		
	ՏՆՕՐԵՆ ՆԱԽԱԳԾԵՅ	Լ. ԳՐԻԳՈՐՅԱՆ Գ. ԳՐԻԳՈՐՅԱՆ	ՃԱՐՏԱՐԱՊԵՏԱՇԻՆԱՐԱՐԱԿԱՆ ՊԱՏ «Ա/1»«Ա/2»«6»«7» ԱՌԱՆՑՔՆԵՐՈՎ	ՓՈՒԼ ԱՆ	ԹԵՐԹ ՃՇ-7
			«Թ.Ա.Հ.Գ. ԳՐԻԳ» ՍՊԸ		



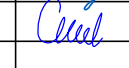
ՊԱՏ «1» ԱՌԱՆՑՔՈՎ 1:50



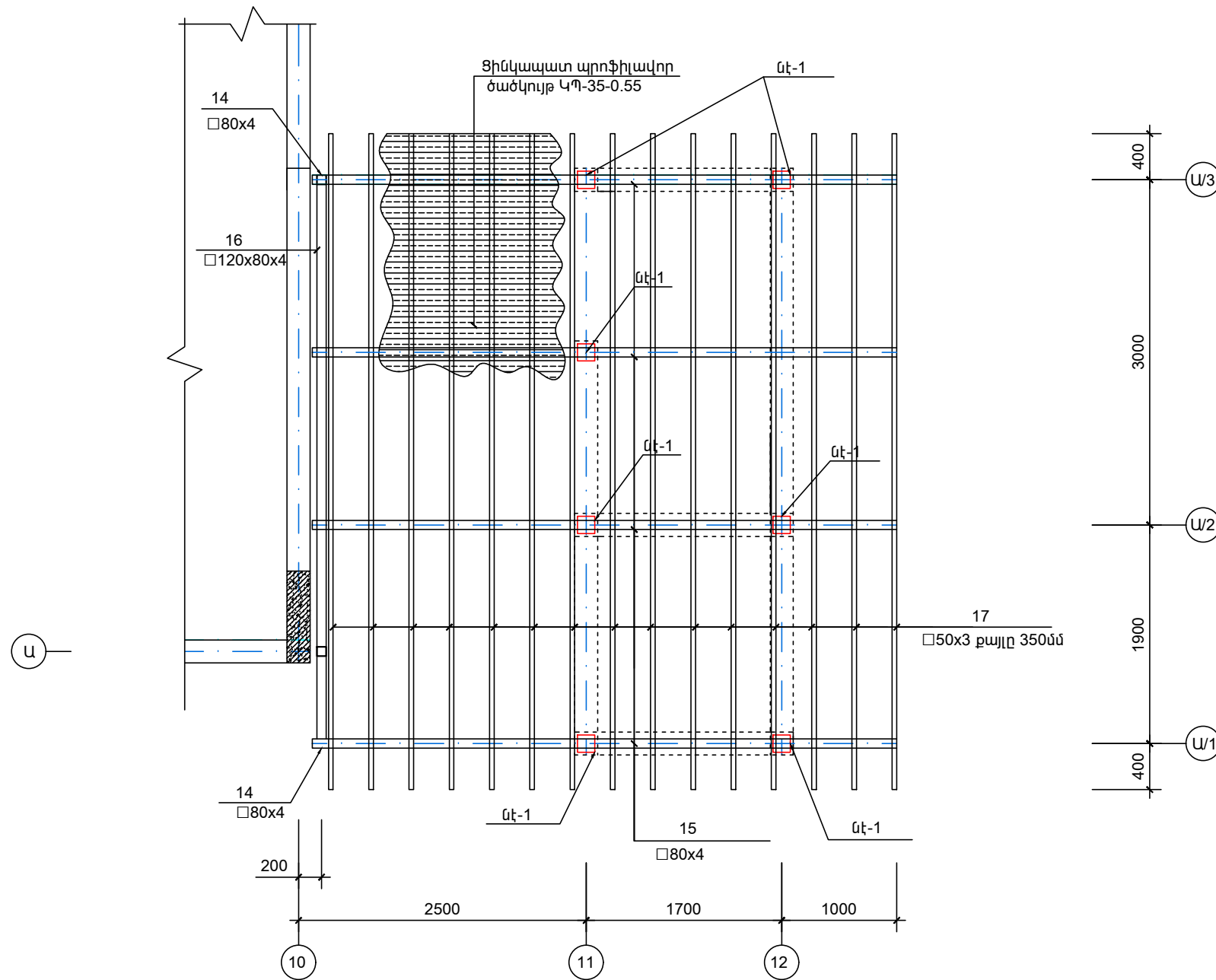
	ՀՀ ՄԱՐԶԵՐՈՒՄ 27 ԳԼՈՒԽԻ ԿՈՎԵՐԻ ՀԱՄԱՐ ՆԱԽԱՏԵՍՎՈՂ ՊՈԼԻԹԵԽՆԻԿԱԿԱՆ ԾԱԾԿՈՎ ՊԼԱՍՏԻԿ ԳՈՄԻ ՏԻՊԱՅԻՆ ՆԱԽԱԳԻԾ		ՊԱՏՎԻՐԱՏՈՒ «ԱԳՐՈՒԹԻՋՆԵՍԻ ԵՎ ԳՅՈՒՂԻ ԶԱՐԳԱՅՄԱՆ ԿԵՆՏՐՈՆ» ՀԻՄՆԱԳՐԱՄ			
	ՏՆՕՐԵՆ ՆԱԽԱԳԾԵՅ	Լ. ԳՐԻԳՈՐՅԱՆ Գ. ԳՐԻԳՈՐՅԱՆ	 	ՃԱՐՏԱՐԱՊԵՏԱՇԻՆԱՐԱՐԱԿԱՆ ՊԱՏ «1» ԱՌԱՆՑՔՈՎ	ՓՈՒՊ ԱՆ	ԹԵՐԹ ՃՇ-8
			«Թ.Ա.Հ.Գ. ԳՐԻԳ» ՍՊԸ			

ՊԱՏ «5» ԱՌԱՆՑՔՈՎ 1:50



	ՀՀ ՄԱՐԶԵՐՈՒՄ 27 ԳԼՈՒԽԻ ԿՈՎԵՐԻ ՀԱՄԱՐ ՆԱԽԱՏԵՍՎՈՂ ՊՈԼԻԹԵԹԻԼԵՆԱՅԻՆ ԾԱԾԿՈՎ ՊԼԱՍՏԻԿ ԳՈՄԻ ՏԻՊԱՅԻՆ ՆԱԽԱԳԻԾ		ՊԱՏԱԻՐԱՏՈՒ «ԱԳՐՈՒԹԻՋՆԵՍԻ ԵՎ ԳՅՈՒՂԻ ԶԱՐԳԱՅՄԱՆ ԿԵՆՏՐՈՆ» ՀԻՄՆԱԳՐԱՄ			
	ՏՆՕՐԵՆ ՆԱԽԱԳԾԵՅ	Լ. ԳՐԻԳՈՐՅԱՆ Գ. ԳՐԻԳՈՐՅԱՆ	 	ՃԱՐՏԱՐԱՊԵՏԱՇԻՆԱՐԱՐԱԿԱՆ ՊԱՏ «10» ԱՌԱՆՑՔՈՎ	ՓՈՒՊ ԱՆ	ԹԵՐԹ ՃՇ-9
			«Թ.Ա.Հ.Գ. ԳՐԻԳ» ՍՊՂ			

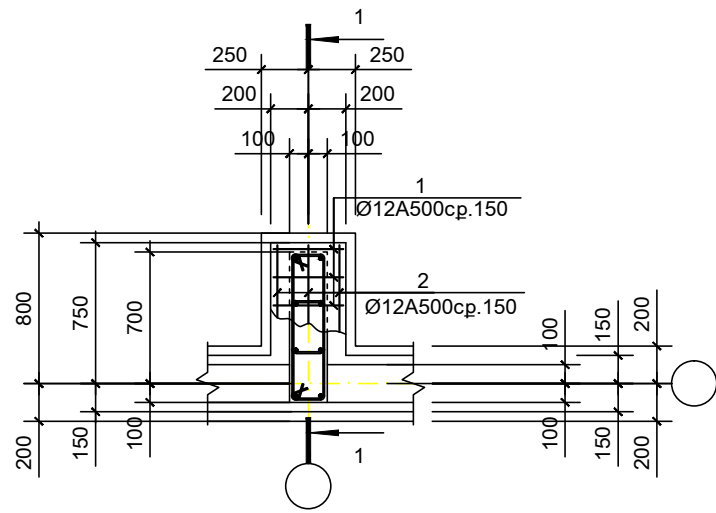
ԿԹՄԱՆ ՍՐԱՀԻ ՏԱՆԻՔԱԾԱԾԿԻ ՀԱՏԱԿԱԳԻԾ Մ1:50



1. Եռակցումը իրականացնել է42A էլեկտրողով
2. Եռակցման կարերի հաստությունը ընդունել եռակցվող էլեմենտների նվազագույն հաստությամբ
3. Բոլոր մետաղական տարրերը նախաներկել և ներկել երկու անգամ հակակոռոզիոն ներկով

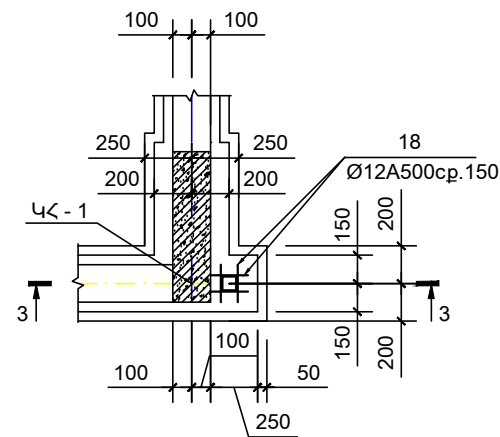
	ՀՀ ՄԱՐԶԵՐՈՒՄ 27 ԳԼՈՒԽ ԿՈՎԵՐԻ ՀԱՄԱՐ ՆԱԽԱՏԵՍՎՈՂ ՊՈԼԻԷԹԻԼԵՆԱՅԻՆ ԾԱԾԿՈՎ ՊԼԱՍՏԻԿ ԳՈՄԻ ՏԻՊԱՅԻՆ ՆԱԽԱԳԻԾ		ՊԱՏՎՐԱՏՈՒ «ԱԳՐՈՒՔԻ ԶՆՆԵՄԻ ԵՎ ԳՅՈՒՎԻ ԶԱՐԳԱՅՄԱՆ ԿԵՆՏՐՈՆ» ՀԻՄՆԱԳԻՐԱՄ			
	ՏՆՕՐԵՆ ՆԱԽԱԳԾԵՅ	Լ. ԳՐԻԳՈՐՅԱՆ Գ. ԳՐԻԳՈՐՅԱՆ	 	ՃԱՐՏԱՐԱՊԵՏԱՇԻՆԱՐԱՐԱԿԱՆ ՕԺԱՆՂԱԿ ԾԻՆՈՒԹՅԱՆ ՏԱՆԻՔԱԾԱԾԿԻ ՀԱՏԱԿԱԳԻԾ Մ1:50	ՓՈՒ ԱՆ	ԹԵՐԹ ՃՇ-10
			«Թ.Ա.Հ.Գ. ԳՐԻԳ» ՍՊԸ			

ՀԱՆԳՈՒՅՑ - 1
ԿԵՏԱՅԻՆ ՀԻՄՔ ԿՀ - 1 Ս1:40

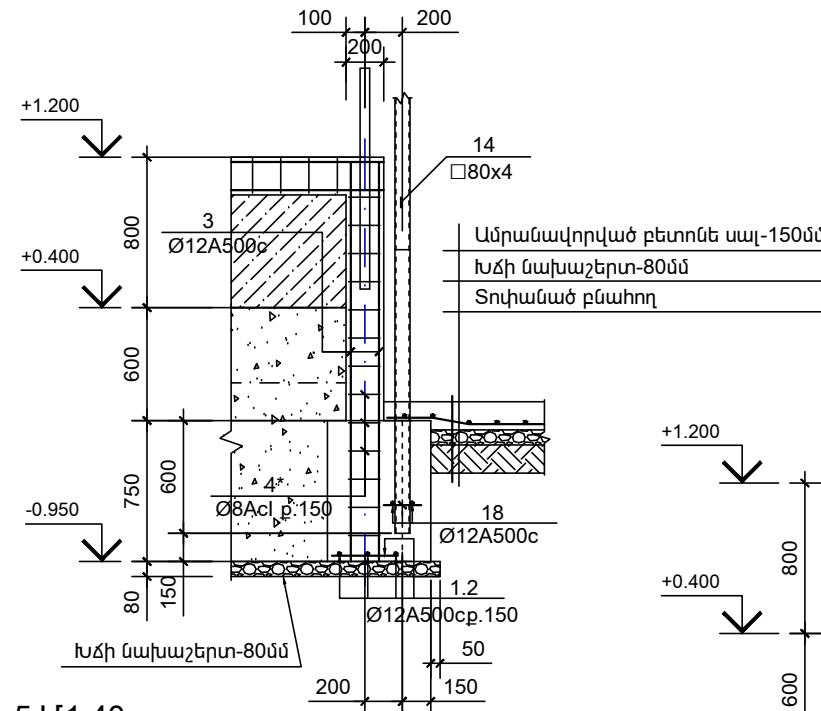


ԿՏՐՎԱԾՔ 1 - 1 Ս1:40

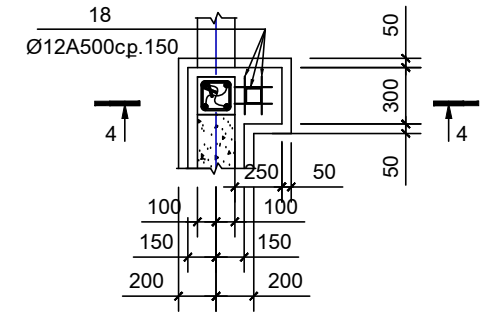
ՀԱՆԳՈՒՅՑ - 2 Ս1:40



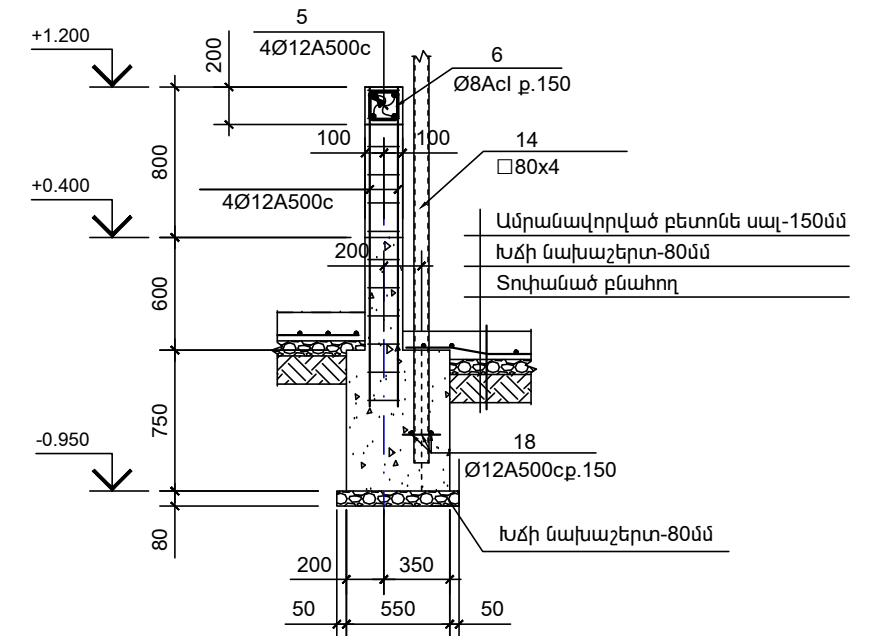
ԿՏՐՎԱԾՔ 3 - 3 Ս1:40



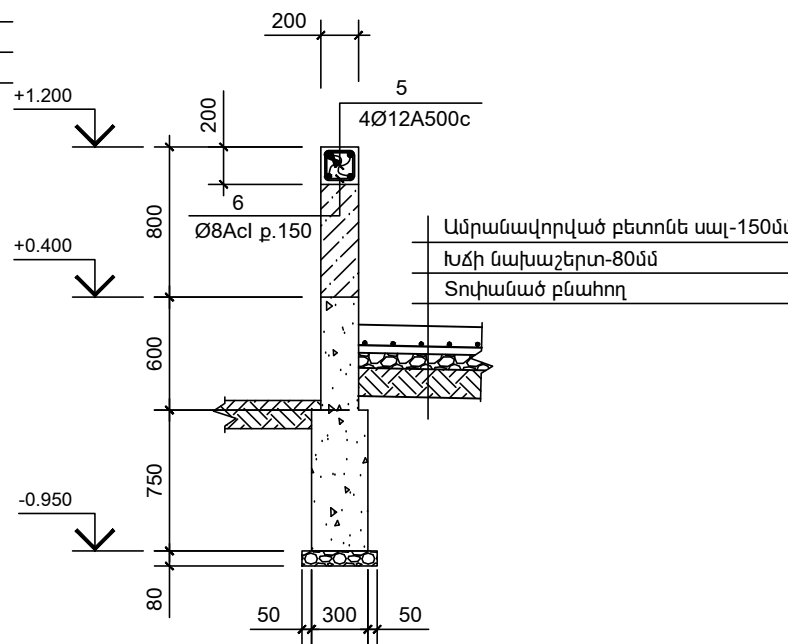
ՀԱՆԳՈՒՅՑ - 3 Ս1:40



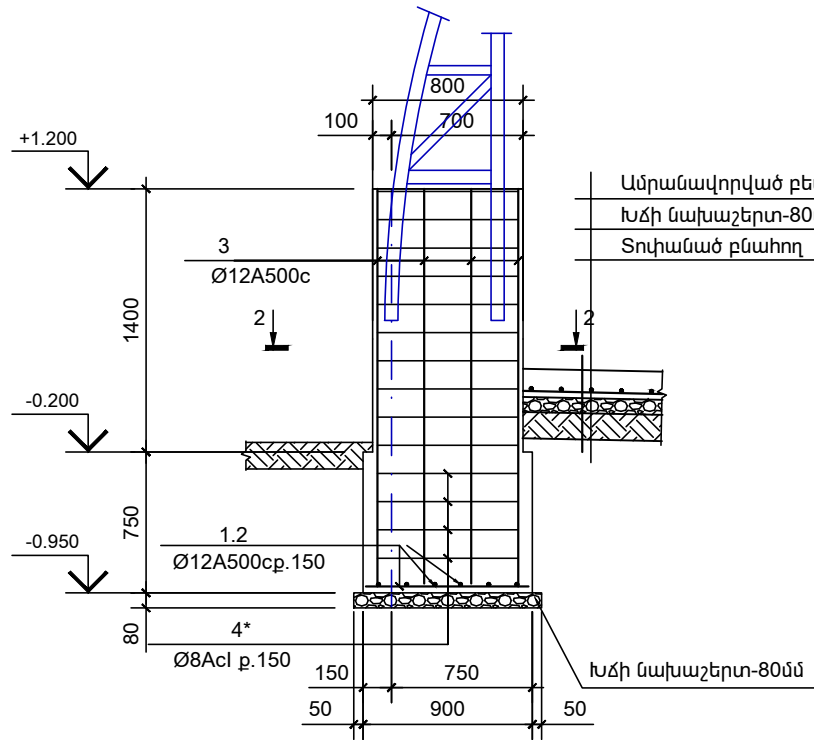
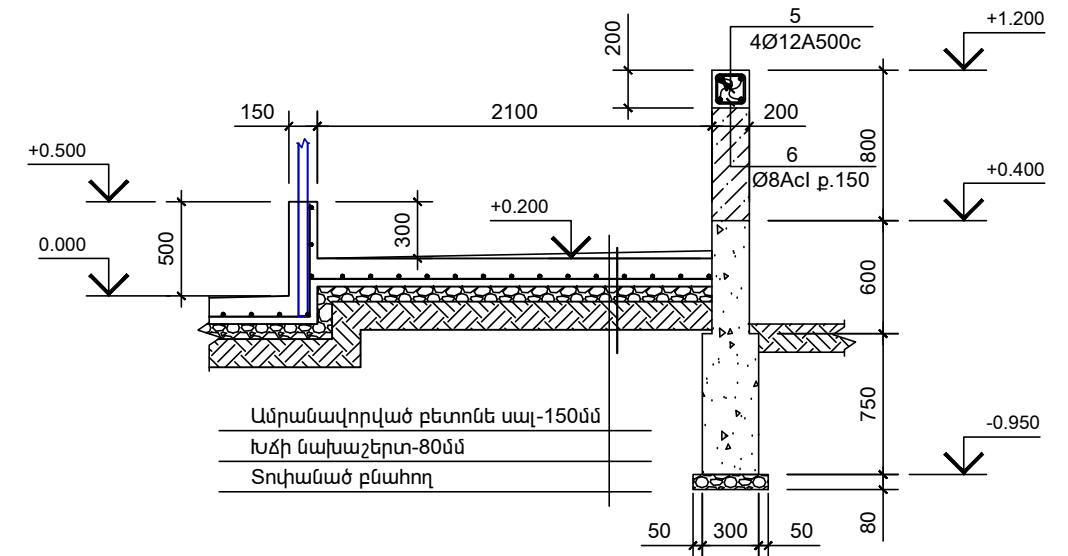
ԿՏՐՎԱԾՔ 4 - 4 Ս1:40



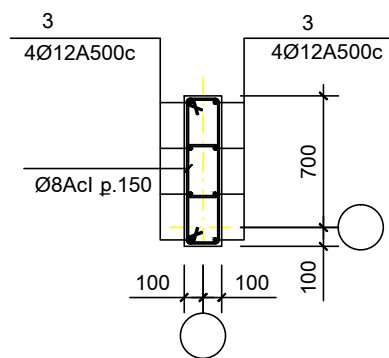
ԿՏՐՎԱԾՔ 5 - 5 Ս1:40



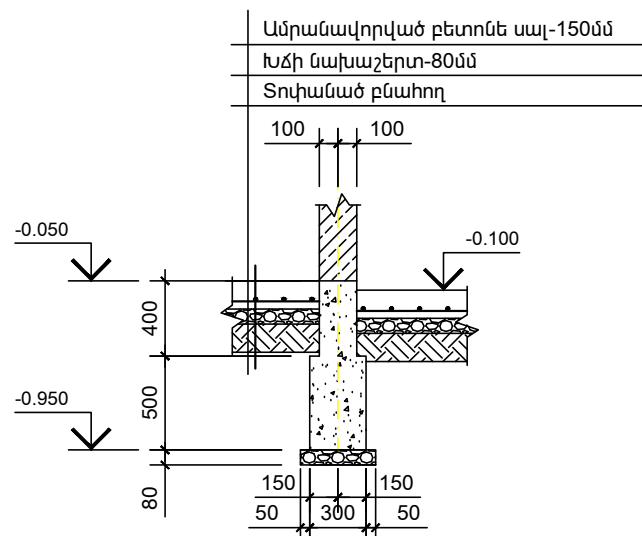
ԿՏՐՎԱԾՔ 6 - 6 Ս1:40



ԿՏՐՎԱԾՔ 2 - 2 Ս1:40

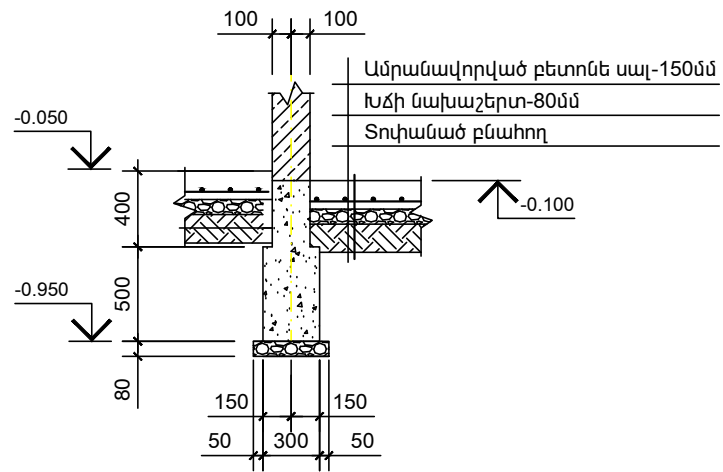


ԿՏՐՎԱԾՔ 7 - 7 Ս1:40

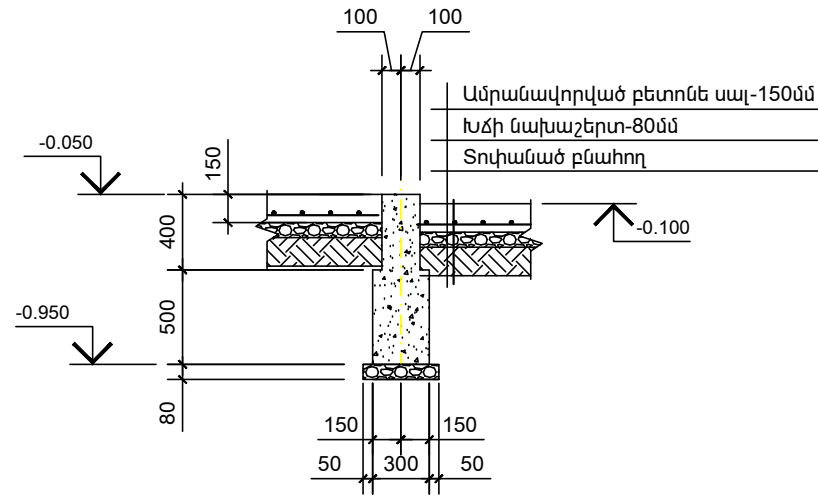


	ՀՀ ՄԱՐԶԵՐՈՒՄ 27 ԳԼՈՒԽԻ ԿՈՎՇԵՐԻ ՀԱՄԱՐ ՆԱԽԱՏԵՍՎՈՂ ԴՈՒԽԵԹԻԼԵՆԱՅԻՆ ԾԱԾԿՈՎ ՊԼԱՍՏԻԿ ԳՈՍԻ ՏԻՊԱՅԻՆ ՆԱԽԱԳԻԾ		ՊԼԱՍՏԻԿ ԳՈՍԻ «ԱԳՐՈՒԹՅՆԵՍԻ ԵՎ ԳՅՈՒԴԻ ԶԱՐԳԱՅՄԱՆ ԿԵՆՏՐՈՆ» ՀԻՄՆԱԳՐԱՄ			
	ՏՆՕՐԵՆ ՆԱԽԱԳԾԵՅ	Լ. ԳՐԻԳՈՐՅԱՆ Գ. ԳՐԻԳՈՐՅԱՆ		ԾԱՐՏԱՐԱՊԵՏԱՇԽՆԱՐԱՐԱԿԱՆ ԿՏՐՎԱԾՔԵՆԵՐ	ՓՈՒՂ ԱՆ	ԹԵՐԹ ԸՇ-11
«Թ.Ա.Հ.Գ. ԳՐԻԳ» ՍՊՂ						

ԿՏՐՎԱԾՔ 8 - 8 Մ 1:40

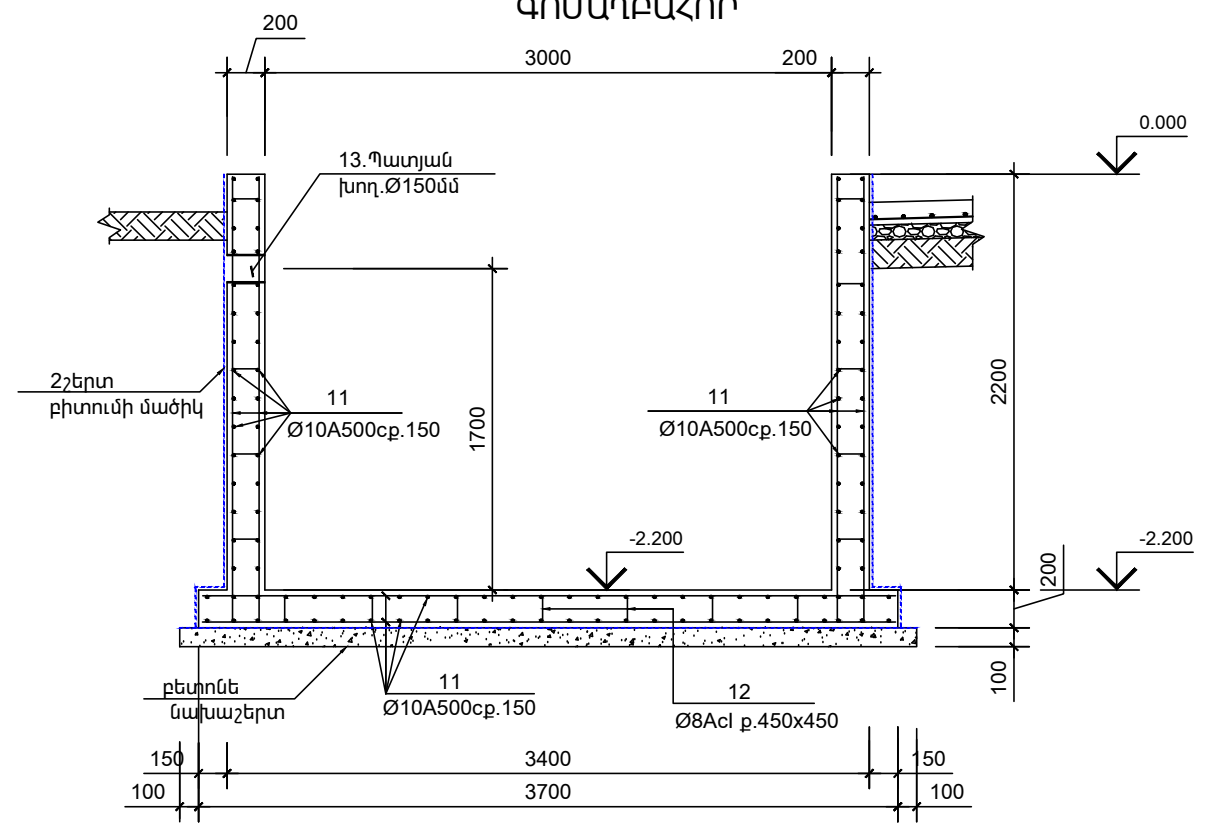


ԿՏՐՎԱԾՔ 9 - 9 Մ 1:40



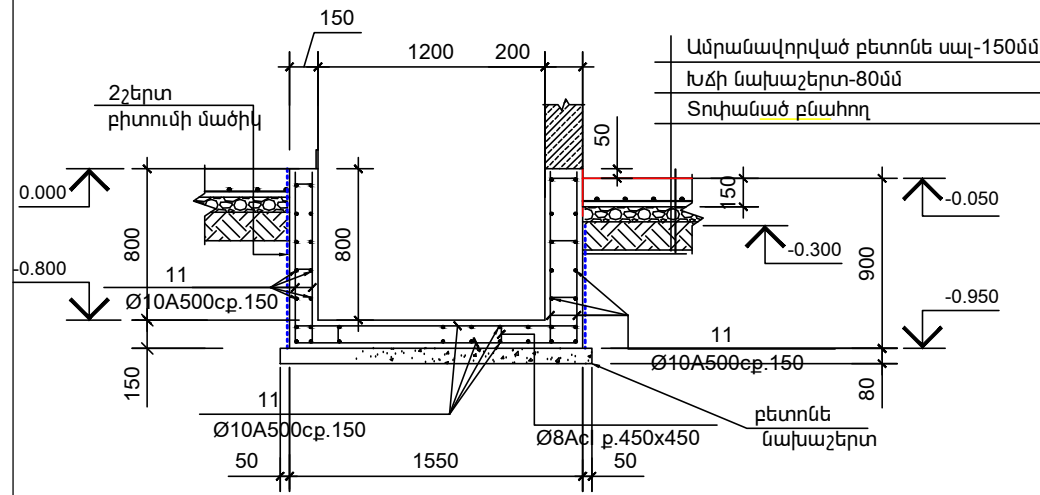
ԿՏՐՎԱԾՔ 12 - 12 Մ 1:40

ԳՈՍԱԴՐԱՀՈՐ

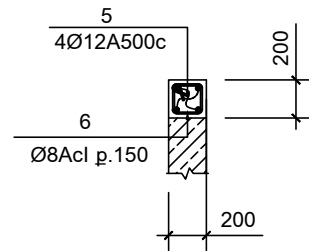


ԿՏՐՎԱԾՔ 10 - 10 Մ 1:40

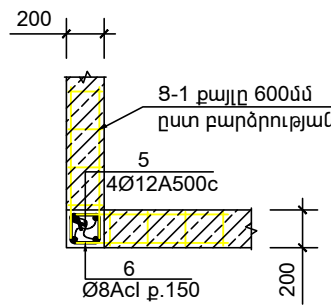
ԳԵՏՆԱՆՈՐՇ



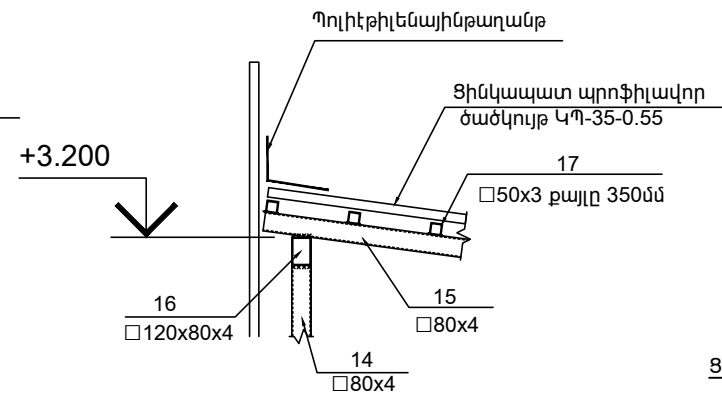
ԿՏՐՎԱԾՔ 13 - 13 Մ 1:40



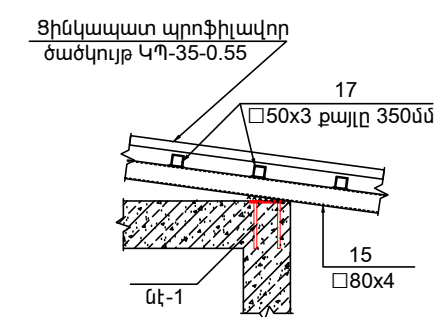
ԿՏՐՎԱԾՔ 14 - 14 Մ 1:40



ՀԱՆԳՈՒՅՑ - 4 Մ 1:20

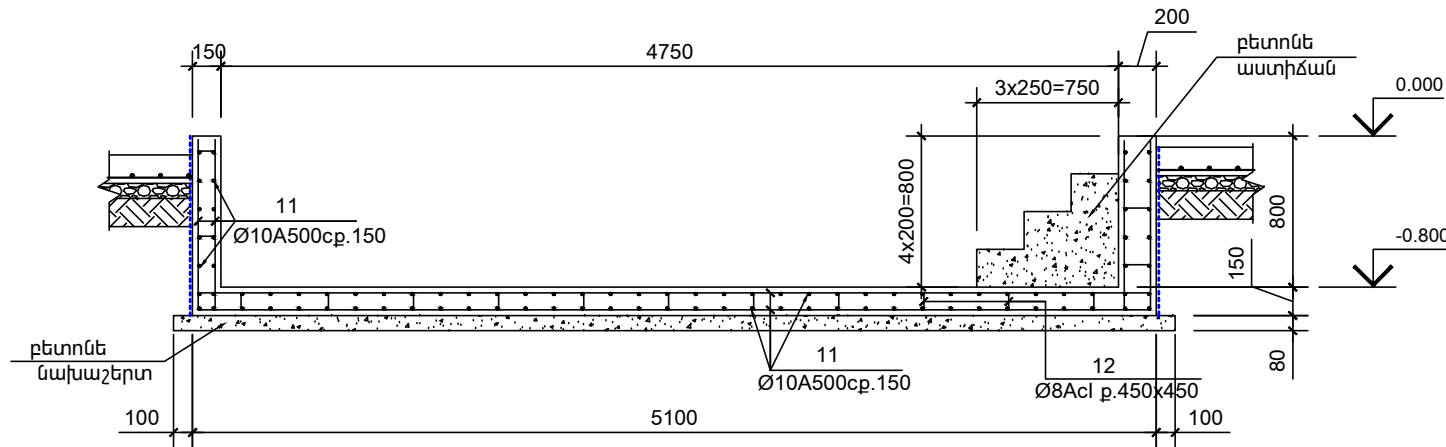


ՀԱՆԳՈՒՅՑ - 5 Մ 1:20

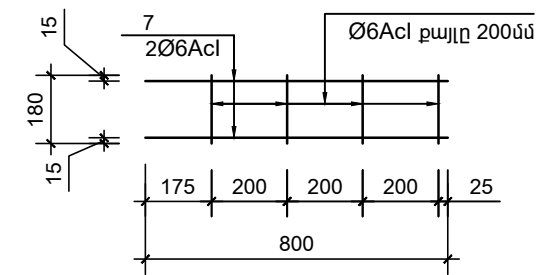


ԿՏՐՎԱԾՔ 11 - 11 Մ 1:40

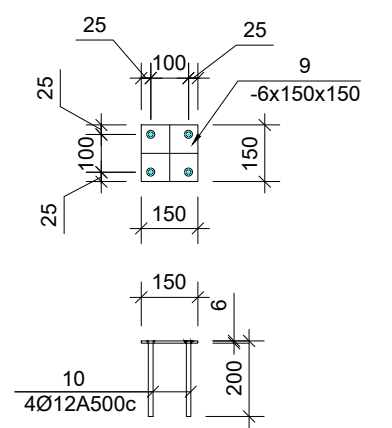
ԳԵՏՆԱՆՈՐՇ



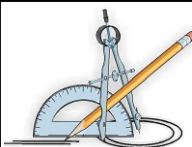
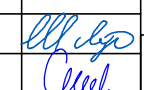
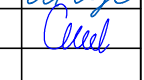
ՑԱՆՑ 8-1



ՆԷ - 1



1. Եռակցունը իրականացնել է42A էլեկտրողով
2. Եռակցման կարերի հաստությունը ընդունել եռակցվող էլեմենտների նվազագույն հաստությամբ
3. Բոլոր մետաղական տարրերը նախաներկել և ներկել երկու անգամ հակակոռոզիոն ներկով

	ՀՀ ՄԱՐԶԵՐՈՒՄ 27 ԳԼՈՒԽ ԿՈՎԵՐԻ ՀԱՄԱՐ ՆԱԽԱՏԵՍՎՈՂ ՊՈԼԻԵԹԻԼԵՆԱՅԻՆ ԾԱԾԿՈՎ ՊԼԱՍՏԻԿ ԳՈՄԻ ՏԻՊԱՅԻՆ ՆԱԽԱԳԻԾ		ՊԱՏՎԵՐԱՏՈՒ «ԱԳՐՈՒԹՅՆԵՍԻ ԵՎ ԳՅՈՒՎ ԶԱՐԳԱՅՄԱՆ ԿԵՆՏՐՈՆ» ՀԻՄՆԱԳՐԱՄ		
	ՏՆՕՐԵՆ	Լ. ԳՐԻԳՈՐՅԱՆ	 	ՃԱՐՏԱՐԱՊԵՏԱԾԻՆԱՐԱՐԱԿԱՆ	
ՆԱԽԱԳԾԵՅ	Գ. ԳՐԻԳՈՐՅԱՆ	ԿՏՐՎԱԾՔԵՐ		ՓՈՒ	ԹԵՐԹ
			ԱՆ	ՃՇ-12	17
			«Թ.Ա.Հ.Գ. ԳՐԻԳ» ՍՊԸ		

ՊՈՂՊԱՏԻ ՄԱՍՆԱԳԻՐ ՄԵՎ ԷԼԵՄԵՆՏԻ ՀԱՄԱՐ

Պիրք N	ԱՆՎԱՆՈՒՄ	ՔԱՆ. Հատ	ՄԻԱՎ. ՔԱՇՆ ԿԳ	ԸՆԴԱՄ. ԿԳ
	ԿԵՏԱՅԻՆ ՀԻՄՔ «ԿՀ - 1»	20		
1	Ø12 A500c L=350	6	0.31	1.86
2	Ø12 A500c L=850	3	0.75	2.25
3	Ø12 A500c L=2100	8	1.86	14.88
4*	Ø8 Ac-I L=1450	30	0.57	17.10
	Խճի նախաշերտ 20-40ֆրակցիայի h=80մմ ---V=0.04մ ³			
	Բետոն B20 դասի ----V=0.50մ ³			
	ԵՐԿԱԹՔԵՏՈՆԵ ՄԻՋՈՒԿ (ԿԹՄԱՆ ՍՐԱՀ)	1		
5	Ø12 A500c L=110000	1	97.68	97.68
6*	Ø8 Ac-I L=750	175	0.30	52.50
	Բետոն B20 դասի ----V=0.95մ ³			
	ԵՐԿԱԹՔԵՏՈՆԵ ԳՈՏԻ (ԿԹՄԱՆ ՍՐԱՀ)	1		
5	Ø12 A500c L=95000	1	84.36	84.36
6*	Ø8 Ac-I L=750	95	0.30	28.50
	Բետոն B20 դասի ----V=0.63մ ³			
	ՑԱՆՑ «Ց - 1»	35		
7	Ø6 Ac-I L=800	2	0.18	0.36
8	Ø6 Ac-I L=180	4	0.04	0.16
	ՆԵՐՂԻՐ ԷԼԵՄԵՆՏ «ՆԷ - 1»	7		
9	Лист 6x150x150 ГОСТ 19903-74*	1	1.06	1.06
10	Ø12 A500c L=200	4	0.18	0.72
	ԵՐԿԱԹՔԵՏՈՆԵ ՄԻՋՈՒԿ (ԱՆԱՍՆԱԳՈՍ)	1		
5	Ø12 A500c L=27000	1	23.98	23.98
6*	Ø8 Ac-I L=750	60	0.30	18.00
	Բետոն B20 դասի ----V=0.28մ ³			
	ԵՐԿԱԹՔԵՏՈՆԵ ԳՈՏԻ (ԱՆԱՍՆԱԳՈՍ)	1		
5	Ø12 A500c L=330000	1	293.04	293.04
6*	Ø8 Ac-I L=750	380	0.30	114.00
	Բետոն B20 դասի ----V=2.90մ ³			

ՊՈՂՊԱՏԻ ՄԱՍՆԱԳԻՐ ՄԵՎ ԷԼԵՄԵՆՏԻ ՀԱՄԱՐ

Պիրք N	ԱՆՎԱՆՈՒՄ	ՔԱՆ. Հատ	ՄԻԱՎ. ՔԱՇՆ ԿԳ	ԸՆԴԱՄ. ԿԳ
	ԳԵՏՆԱՍՈՐՇ	1		
11	Ø10 A500c L=540000	1	333.18	333.18
12*	Ø8 Ac-I L=300	60	0.12	7.20
	Բետոն նախաշերտ(բետոն B7.5) ---V=0.65մ ³			
	Բետոն B20 դասի ----V=3.00մ ³			
	Ջրամեկուսիչ երկու շերտ քիտու մի մաշիկով ---S=10.00մ ²			
	ԳՈՍԱԴՔԱՀՈՐ	1		
11	Ø10 A500c L=1200000	1	740.40	740.40
12*	Ø8 Ac-I L=300	150	0.12	18.00
13	Труба 152x2 ГОСТ 10704-91 L=400	1	2.96	2.96
	Բետոն նախաշերտ(բետոն B7.5) ---V=1.50մ ³			
	Բետոն B20 դասի ----V=8.90մ ³			
	Ջրամեկուսիչ երկու շերտ քիտու մի մաշիկով ---S=45.00մ ²			
	Գրունտի քանդում ----V=55.00մ ³			
	Գրունտի հետլիցք տոփանումով ----V=27.00մ ³			
	Ավելորդ գրունտ ----V=28.00մ ³			
	ԿԹՄԱՆ ՍՐԱՀԻ ՏԱՆԻՔԱԾԱԾԿ	1		
14	Профиль 80x80x4 ТУ 36-2287-80 L=3900	2	37.21	74.42
15	Профиль 80x80x4 ТУ 36-2287-80 L=5200	4	49.61	198.44
16	Профиль 120x80x4 ТУ 67-2287-80 L=5200	1	62.71	62.71
17	Труба 50x50x3 ГОСТ 8639-82 L=5700	15	24.57	368.55
18	Ø12 A500c L=200	8	0.18	1.44
	Պրոֆիլավոր ցինկապատ թիթեղ ԿՊ-35-0.55 ---S=32.00մ ²			

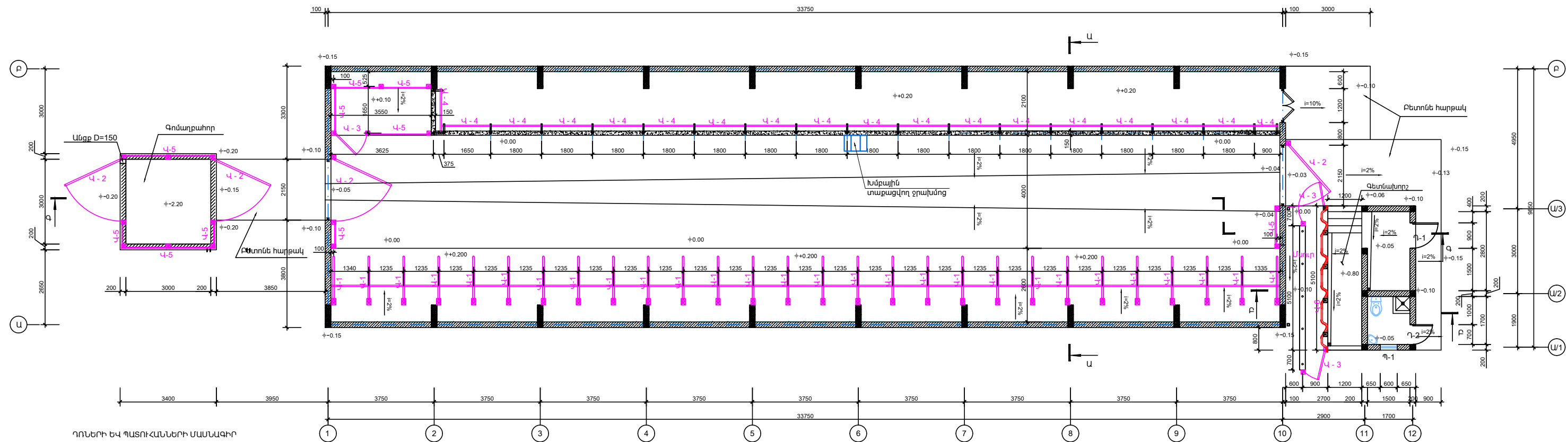
ՄԱՍՆԱԳԻՐ

Հ.	ԱՇԽԱՏԱՆՔԻ ԱՆՎԱՆՈՒՄԸ	ՉԱՓԻ ՄԻԱՎՈՐ	ՔԱՆԱԿ
	ԱՆԱՍՆԱԳՈՍ		
	1.Բետոն պատ		
1	Խճի նախաշերտ 20-40ֆրակցիայի (h=80մմ)	մ ³	2.10
2	Բետոն պատի իրականացում (բետոն B20)	մ ³	25.60
3	Ուղղանկյունաձև հատվածի տուֆե քարերով շար -20սմ	մ ³	8.80
	2.Հատակներ (300մ ²)		
4	Խճի նախաշերտ 20-40ֆրակցիայի (h=80մմ)	մ ³	24.00
5	Բետոնե ամրանավորված սալ (բետոն B20)	մ ³	45.00
6	Ամրան Ø10A500c 150x150մմ բջիջով	տ	2.20
	3.Հողային աշխատանքներ		
7	Գրունտի քանդում հիմքերում	մ ³	78.00
8	Գրունտի հետլիցք տոփանումով	մ ³	42.60
9	Ավելորդ գրունտ	մ ³	35.40
	4. Ծածկ		
10	Ցինկապատ մետաղական ֆերմա և ծածկի թաղանթ	մ ²	314.04
	ԿԹՄԱՆ ՍՐԱՀ		
	1.Պատեր		
11	Խճի նախաշերտ 20-40ֆրակցիայի (h=80մմ)	մ ³	0.35
12	ժապավենային հիմքի իրականացում (բետոն B20)	մ ³	2.60
13	Ուղղանկյունաձև հատվածի տուֆե քարերով շար -20սմ	մ ³	5.20
14	Սան.հանգույցի ներքին պատերի ցեմ.ավազե սվաղ	մ ²	13.30
	2.Հատակներ		
15	Խճի նախաշերտ 20-40ֆրակցիայի (h=80մմ)	մ ³	1.10
16	Բետոնե ամրանավորված սալ (բետոն B20)	մ ³	2.00
17	Ամրան Ø10A500c 150x150մմ բջիջով	տ	0.12
	3.Առաստաղ		
18	Սան.հանգույցի պլասմասե կախովի առաստաղ մետաղական կարկասով	մ ²	2.60
19	Ջերմամեկուսիչ հանքային բամբակով---10սմ	մ ²	2.60
	4.Հողային աշխատանքներ		
20	Գրունտի քանդում հիմքերում	մ ³	10.00
21	Գրունտի հետլիցք տոփանումով	մ ³	7.00
22	Ավելորդ գրունտ	մ ³	3.00
	ԲԵՏՈՆԵ ԱՐՏԱՔԻՆ ՀԱՐԹԱԿ		
23	Խճի նախաշերտ 20-40ֆրակցիայի (h=80մմ)	մ ³	2.80
24	Բետոնե ամրանավորված սալ (բետոն B20)	մ ³	5.30
25	Ամրան Ø10A500c 150x150մմ բջիջով	տ	0.29

- 1.Եռակցումը իրականացնել է42էլեկտրողով
- 2.Եռակցման կարերի հաստությունը ընդունել եռակցվող էլեմենտների պատի նվազագույն հաստությամբ,բայց ոչ պակաս 4մմ
- 3.Բոլոր մետաղական տարրերը նախաներկել և ներկել երկու անգամ հակակոռոզիոն ներկով

	ՀՀ ՄԱՐԶԵՐՈՒՄ 27 ԳԼՈՒԽԻ ԿՈՎՇԵՐԻ ՀԱՄԱՐ ՆԱԽԱՏԵՍՎՈՂ ՊՈԼԻԹԵԹԻԼԵՆԱՅԻՆ ԾԱԾԿՈՎ ՊԼԱՍՏԻԿ ԳՈՄԻ ՏԻՊԱՅԻՆ ՆԱԽԱԳԻԾ		ՊԼԱՍՏԻԿԱՆԻ «ԱԳՐՈՔԻՋՆԵՄԻ ԵՎ ԳՅՈՒՂԻ ԶԱՐԳԱՅՄԱՆ ԿԵՆՏՐՈՆ» ՀԻՄՆԱԳՐԱՄ		
	ՏՆՕՐԵՆ	Լ. ԳՐԻԳՈՐՅԱՆ		ՃԱՐՏԱՐԱՊԵՏԱՇԻՆԱՐԱՐԱԿԱՆ	
ՆԱԽԱԳԾԵՅ	Գ. ԳՐԻԳՈՐՅԱՆ	ՄԱՍՆԱԳԻՐ			
			ՓՈՒ	ԹԵՐԹ	ԹԵՐԹԵՐ
			ԱՆ	ՃՇ-13	17
			«Թ.Ա.Հ.Գ. ԳՐԻԳ» ՍՊԸ		

ՎԱՆՂԱԿՆԵՐԻ ԴԱՍԱԿՈՐՄԱՆ ՀԱՏԱԿԱԳԻԾ Մ1:100



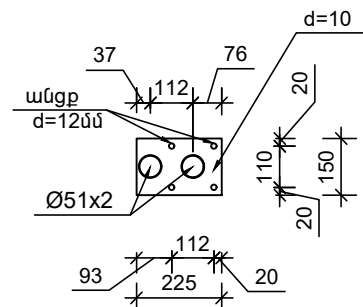
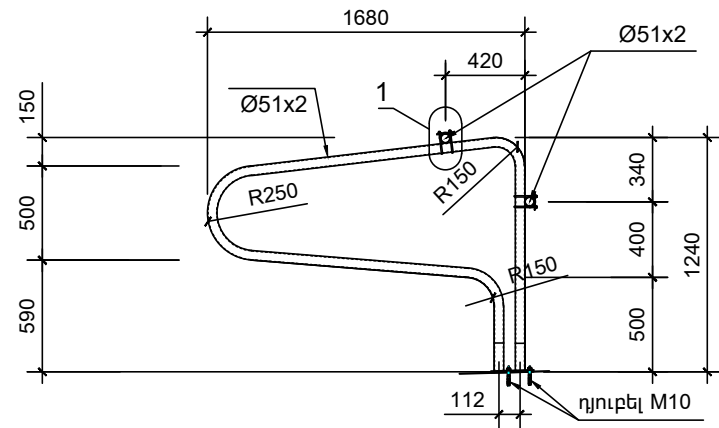
ԴՈՆԵՐԻ ԵՎ ԴԱՏՈՒՀԱՆՆԵՐԻ ՄԱՍՆԱԳԻՐ

Դիրք	Էջիզ	Սակնիշը	Մեկ էլեմենտի մակերեսը	Քանակը	Ընդհանուր մակերեսը
Ղ - 1		Մետաղապատե բլուկով խուլ դռան տեղադրում 60մմ հաստ ներառյալ սարքերը/սպիտակ զույնի/	Բացվող - 1.89ք.մ Չբացվող - ք.մ	1	Բացվող - 1.89ք.մ Չբացվող - ք.մ
Ղ - 2		Մետաղապատե բլուկով խուլ դռան տեղադրում 60մմ հաստ ներառյալ սարքերը/սպիտակ զույնի/	Բացվող - 1.47 ք.մ Չբացվող - ք.մ	1	Բացվող - 1.47 ք.մ Չբացվող - ք.մ
Պ - 1		Մետաղապատե բլուկով պատուհանի տեղադրում 60մմ հաստ ապակեխաբեթով 4+4մմ ներառյալ սարքերը/սպիտակ զույնի/	Բացվող - ք.մ Չբացվող - 0.24ք.մ	1	Բացվող - ք.մ Չբացվող - 0.24ք.մ

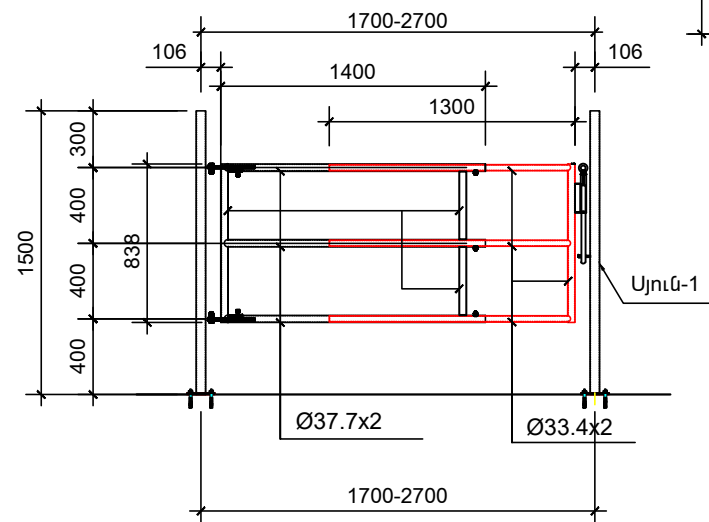
1. Վանդակների մակնիշումը տես թերթ ՃՇ-14

	ՀՀ ՄԱՐԶԵՐՈՒՄ 27 ԳԼԽԻՆ ԿՈՎԵՐԻ ՀԱՄԱՐ ՆԱԽԱՏԵՍՎՈՂ ԴՈՒՆԵԹԻՆԵՆԱՅԻՆ ԾԱԾԿՈՎ ԴԼԱՍՏԻԿ ԳՈՄԻ ՏՊՊԱՅԻՆ ՆԱԽԱԳԻԾ			ԴԱՏ-ԱՐԱՏՈՒ «ԱԳՐՈՒԹՅՆՆԵՍ ԵՎ ԳՅՈՒՄ» ԶԵՐԳԱՅՄԱՆ ԿԵՆՏՐՈՆ» ՀԻՄՆԱԴՐԱՄ		
	ՏՆՕՐԵՆ	Լ. ԳՐԻԳՈՐՅԱՆ		ՃԱՐՏԱՐԱԳԵՏԱԿՆԱՐԱՐԱԿԱՆ	Փուլ	Թ-ԵՐԹ
ՆԱԽԱԳԾԵՑ	Գ. ԳՐԻԳՈՐՅԱՆ		ՀԱՏԱԿԱԳԻԾ	ԸՆ	ՃՇ-14	17
				«Թ.Ա.Հ.Գ. ԳՐԻԳ» ՍՊԸ		

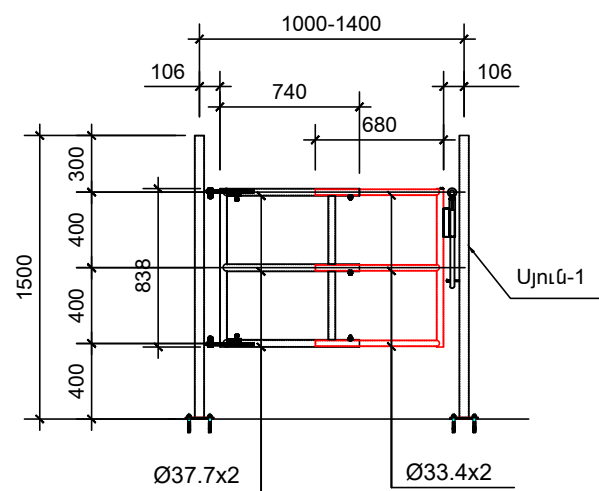
Վ-1



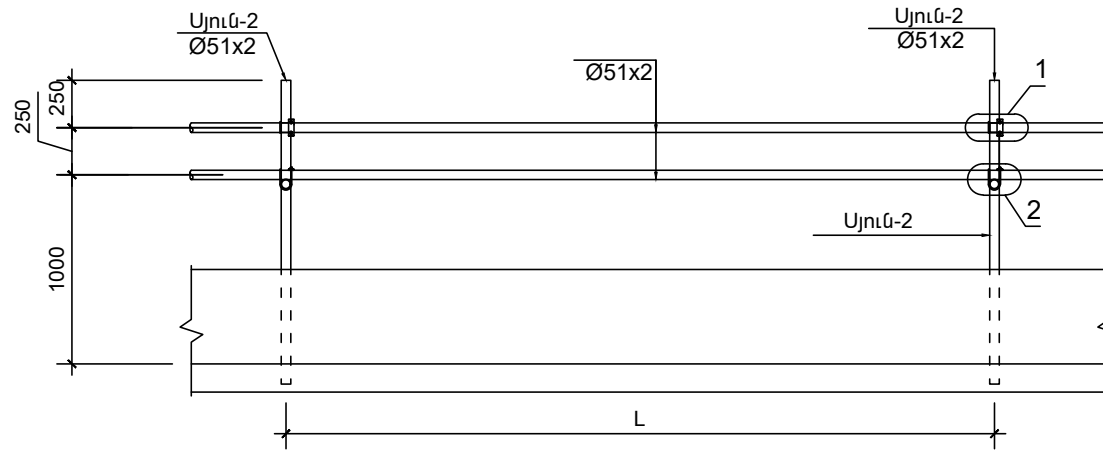
Վ-2



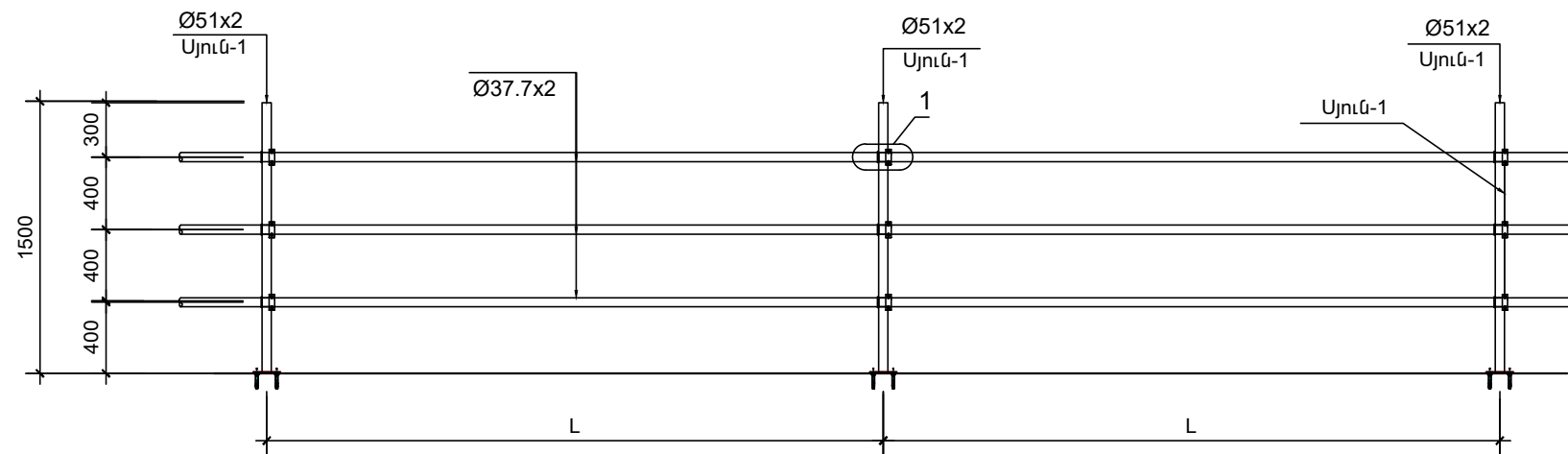
Վ-3



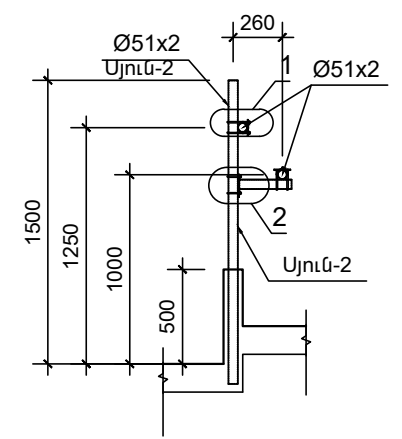
Վ-4



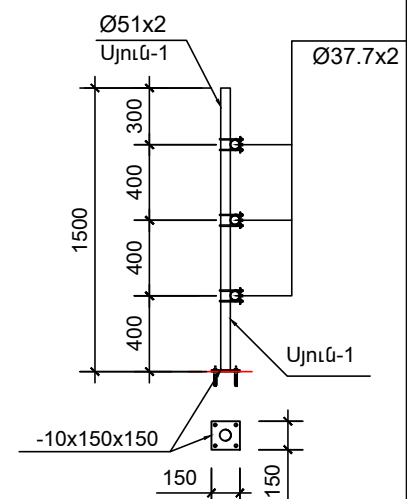
Վ-5



Վ-4

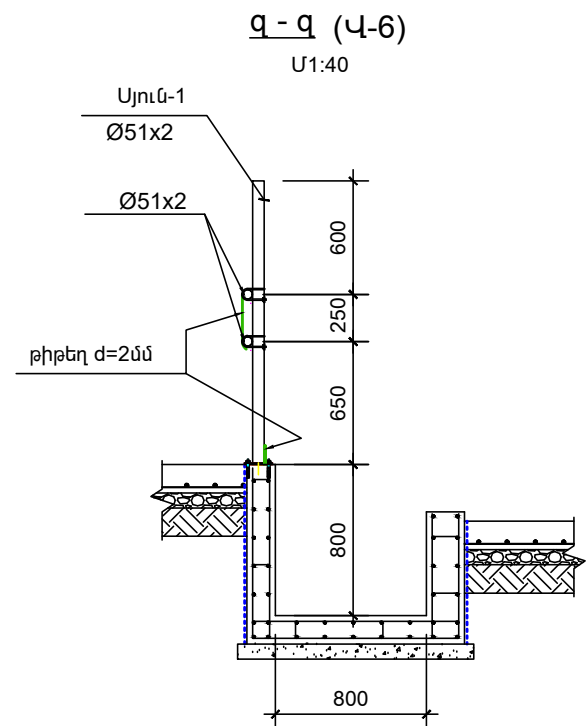
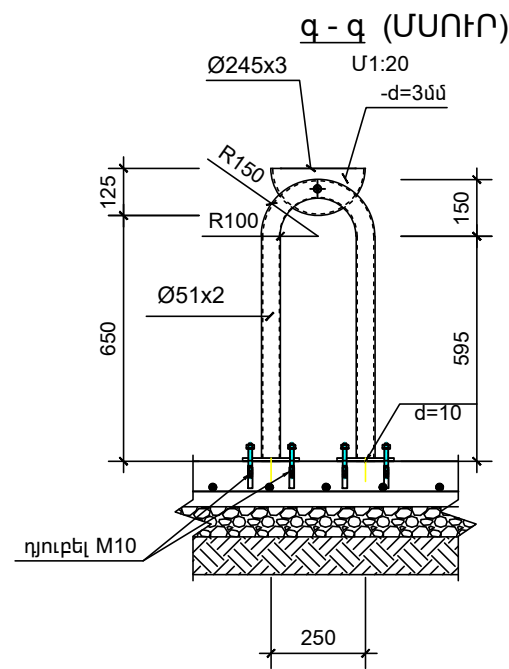
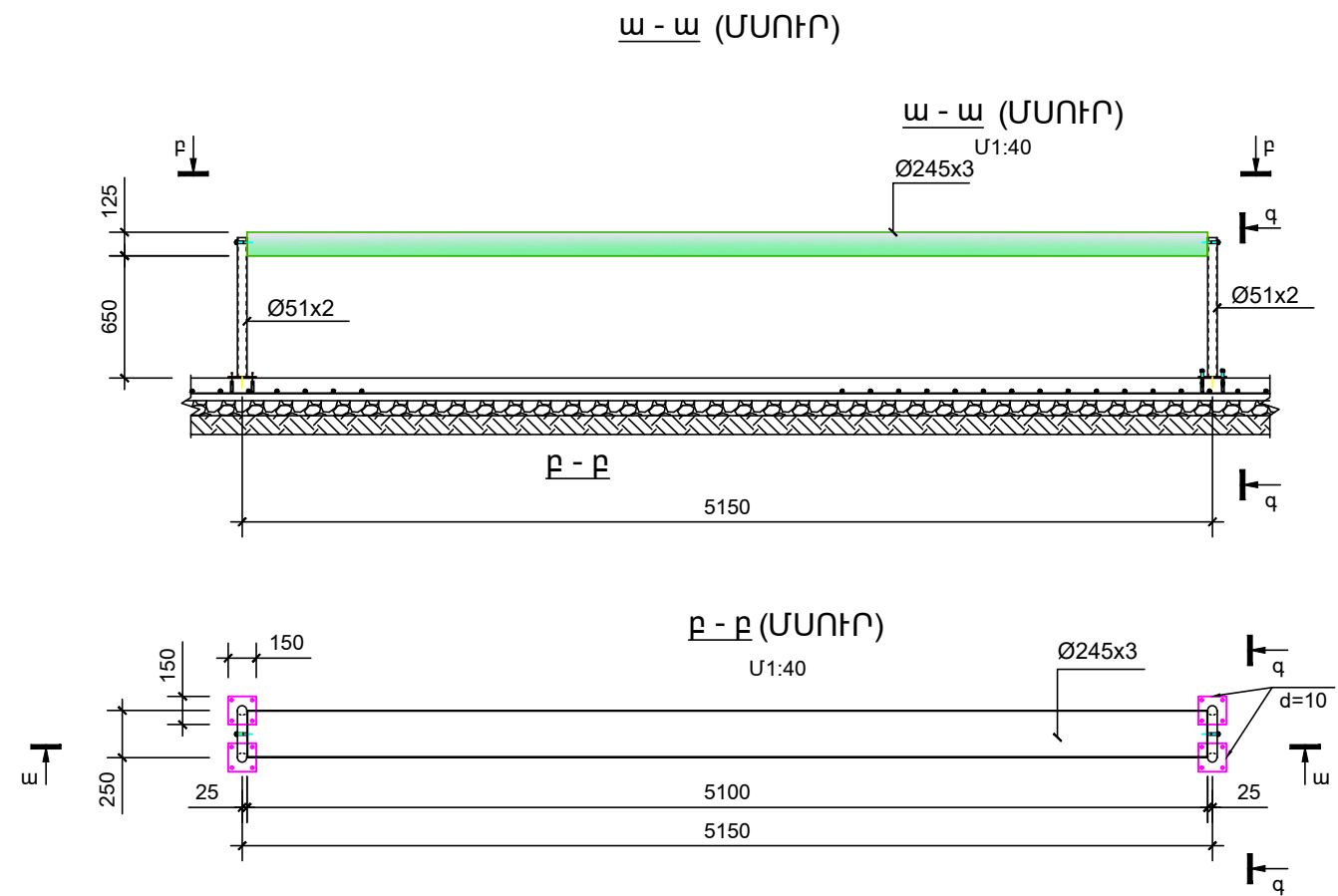
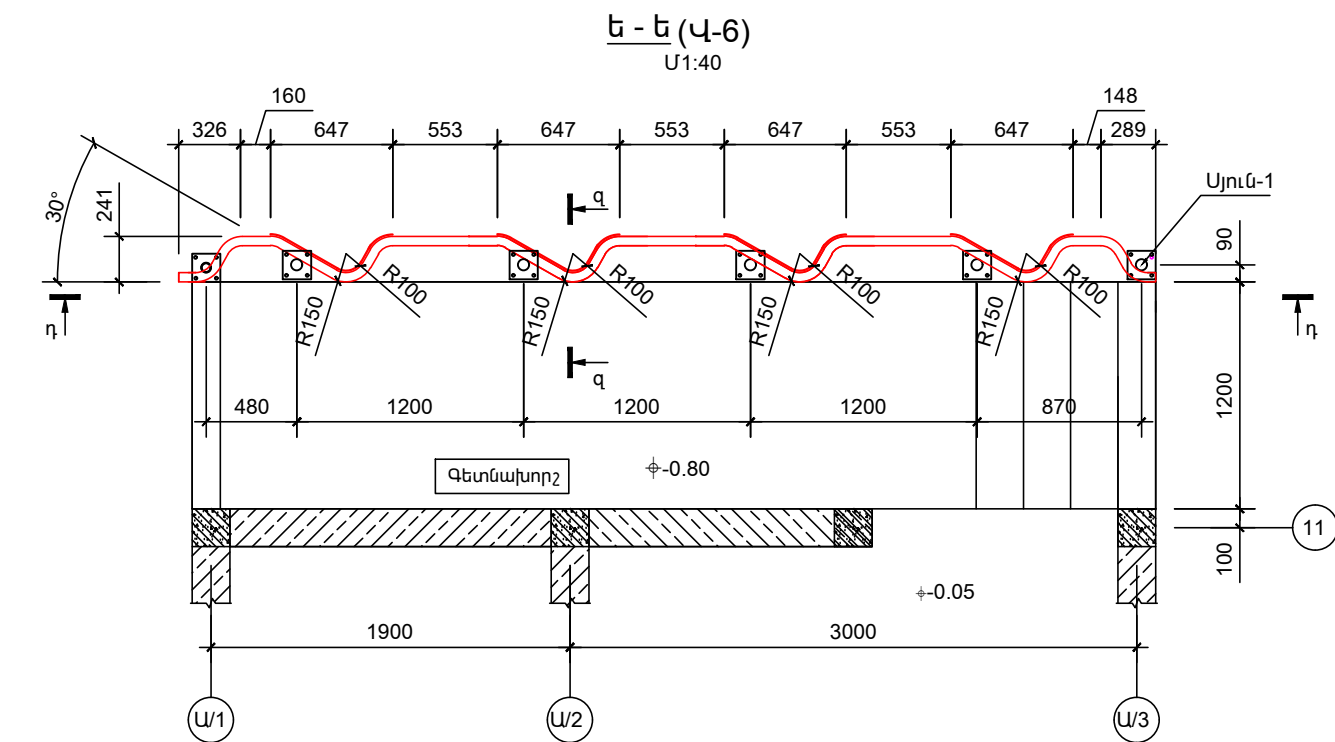
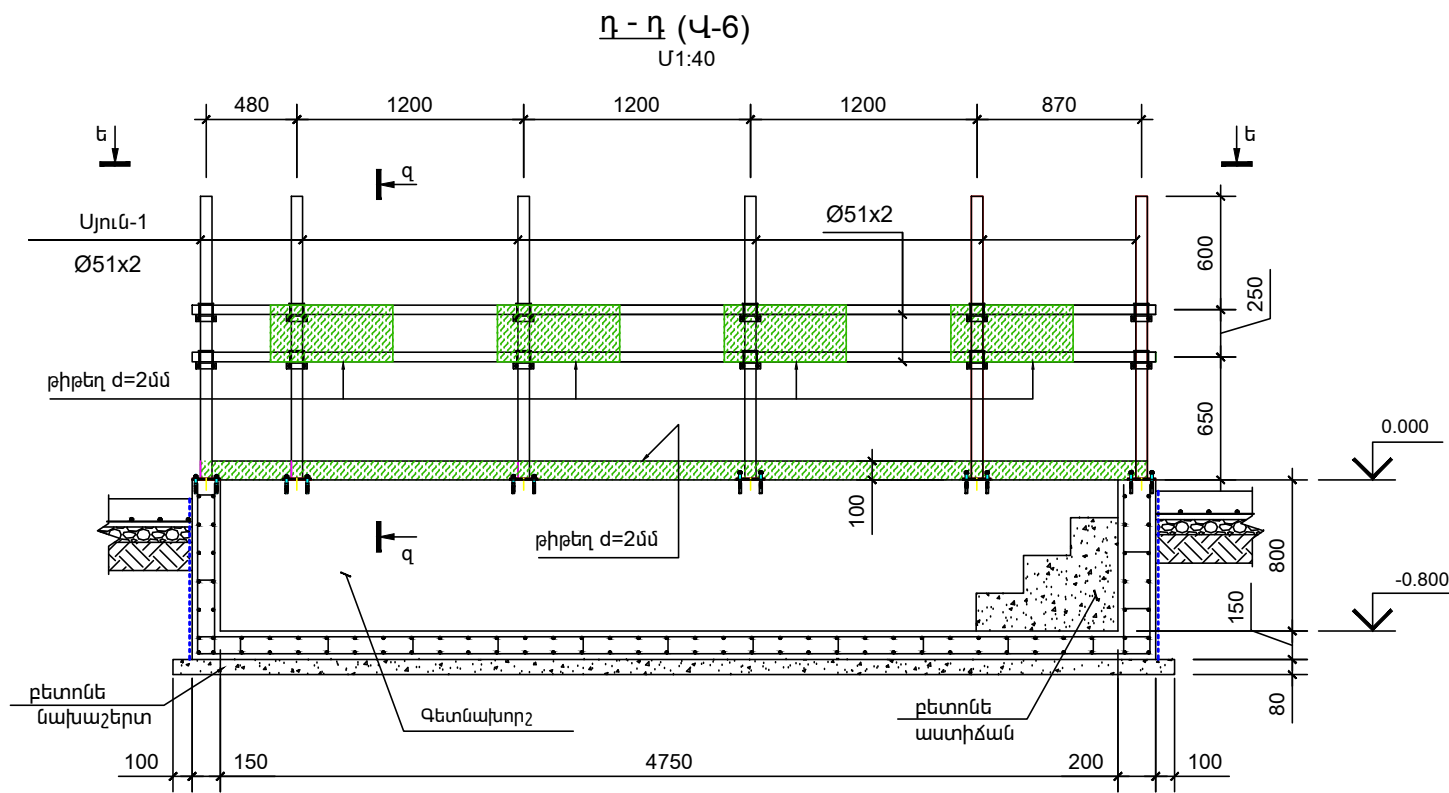


Վ-5



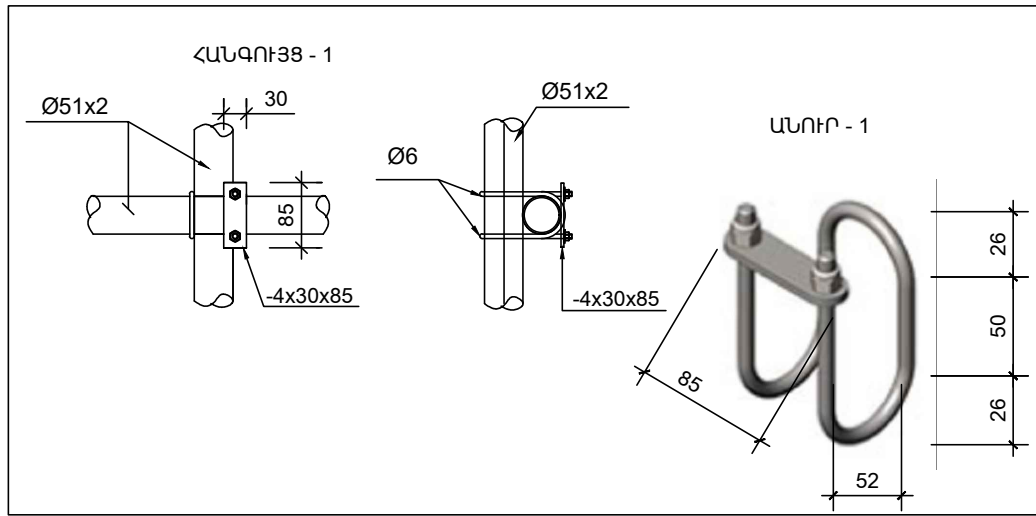
1. Եռակցունը իրականացնել է42A էլեկտրողով
2. Եռակցման կարերի հաստությունը ընդունել եռակցվող էլեմենտների նվազագույն հաստությամբ
3. Բոլոր մետաղական տարրերը նախաներկել և ներկել երկու անգամ հակակոռոզիոն ներկով

	ՀՀ ՄԱՐԶԵՐՈՒՄ 27 ԳԼՈՒԽ ԿՈՎԵՐԻ ՀԱՄԱՐ ՆԱԽԱՏԵՍՎՈՂ ԴՈՒԽԵԹԻԼԵՆԱՅԻՆ ԾԱԾԿՈՎ ԴԼԱՍՏԻԿ ԳՈՄԻ ՏԻՊԱՅԻՆ ՆԱԽԱԳԻԾ		ԴԱՏՎԻՐԱՏՈՒ «ԱԳՐՈՒԹԻՋՆԵՍԻ ԵՎ ԳՅՈՒՎԻ ԶԱՐԳԱՅՄԱՆ ԿԵՆՏՐՈՆ» ՀԻՆԱԿՐԱՄ		
	ՏՆՕՐԵՆ	Լ. ԳՐԻԳՈՐՅԱՆ		ՓՈՒԹԵՐԹ	
ՆԱԽԱԳԾԵՅ	Գ. ԳՐԻԳՈՐՅԱՆ			ՓՈՒԹԵՐԹ	ՓԵՐԹԵՐԹ
				ՎՆ	ՁՇ-15
			«Թ.Ա.Հ.Գ. ԳՐԻԳ» ՍՊԸ		



1. Եռակցումը իրականացնել է42A էլեկտրողով
2. Եռակցման կարերի հաստությունը ընդունել եռակցվող էլեմենտների նվազագույն հաստությամբ
3. Բոլոր մետաղական տարրերը նախաներկել և ներկել երկու անգամ հակակոռոզիոն ներկով

	<p>ՀՀ ՄԱՐԶԵՐՈՒՄ 27 ԳԼՈՒԽ ԿՈՎԵՐԻ ՀԱՄԱՐ ՆԱԽԱՏԵՍՎՈՂ ՊՈԼԻԷԹԻԼԵՆԱՅԻՆ ԾԱԾԿՈՎ ՊԼԱՍՏԻԿ ԳՈՄԻ ՏԻՊԱՅԻՆ ՆԱԽԱԳԻԾ</p>			<p>ՊԱՏՎԵՐԱՏՈՒ «ԱԳՐՈՒԹՅՆՆԵՍԻ ԵՎ ԳՅՈՒՎ ՋԱՐԳԱՅՄԼՆ ԿԵՆՏՐՈՆ» ՀԻՆԱԳՐԱՄ</p>		
	ՏՆՕՐԵՆ	Լ. ԳՐԻԳՈՐՅԱՆ		ՃԱՐՏԱՐԱՊԵՏԱՇԻՆԱՐԱՐԱԿԱՆ		
ՆԱԽԱԳԾԵՅ	Գ. ԳՐԻԳՈՐՅԱՆ			ՎԱՆԱԿ Կ-6, ՄՍՈՒՐ		
				Փուլ	Թեմա	Թեմաեր
			ԱՆ	ՃՇ-16	17	
			«Թ.Ա.Հ.Գ. ԳՐԻԳ» ՍՊԸ			

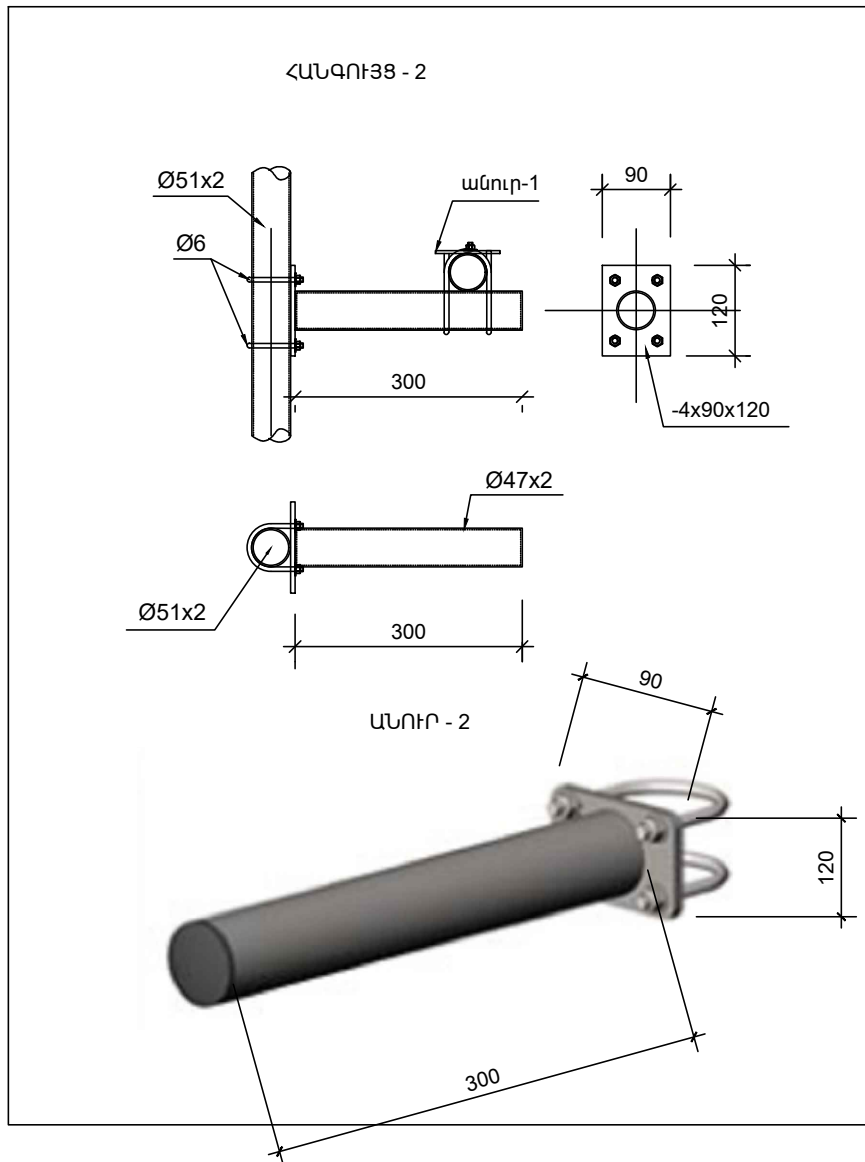


ՄԱՍՆԱԳԻՐ ՄԵՎ ԷԼԵՄԵՆՏԻ ՀԱՄԱՐ

Հ.Հ	Անվանումը	Չ.Մ	Քանակը
ԱՆՈՒՐ - 1 (178հատ)			
1	Չող Ø6 L=540մմ	մ	0.54
2	Թիթեղ 4x30x85	հատ	1
3	Մանեկ, տափօղակ M6	հատ	2
ԱՆՈՒՐ - 2 (20 հատ)			
1	Չող Ø6 L=2x180=360մմ	մ	0.36
2	Թիթեղ 4x90x120	հատ	1
3	Խողովակ Ø47x2 L=300մմ	մ	0.28
4	Մանեկ, տափօղակ M6	հատ	4

ՄԱՍՆԱԳԻՐ ՄԵՎ ԷԼԵՄԵՆՏԻ ՀԱՄԱՐ

Հ.Հ	Անվանումը	Չ.Մ	Քանակը	
			միավորի	ամբողջը
ՎԱՆԴԱԿ Վ - 1 (28 հատ)				
1	Խողովակ Ø51x2 L=5.1մ	մ	5.1	142.80
2	Թիթեղ 10x150x225	հատ	1.0	28.00
3	Խողովակ Ø51x2	մ		70.0
4	Դյուբել, մանեկ, տափօղակ M10	հատ	4	112
ՎԱՆԴԱԿ Վ - 2 (4 հատ)				
1	Խողովակ Ø37.7x2 L=5.9մ	մ	5.9	23.60
2	Խողովակ Ø33.4x2 L=4.8մ	մ	4.8	19.20
ՎԱՆԴԱԿ Վ - 3 (3 հատ)				
1	Խողովակ Ø37.7x2 L=3.9մ	մ	3.9	11.70
2	Խողովակ Ø33.4x2 L=2.9մ	մ	2.9	8.70
ՎԱՆԴԱԿ Վ - 4 (1 հատ)				
1	Խողովակ Ø51x2	մ		66.0
ՎԱՆԴԱԿ Վ - 5 (1 հատ)				
1	Խողովակ Ø37.7x2	մ		69.0
ՍՅՈՒՆ - 1 (29 հատ)				
1	Խողովակ Ø51x2 L=1.5	մ	1.5	43.50
2	Թիթեղ 10x150x150	հատ	1.0	29.00
3	Դյուբել, մանեկ, տափօղակ M10	հատ	4	116.00
ՍՅՈՒՆ - 2 (20 հատ)				
1	Խողովակ Ø51x2 L=1.90	մ	1.90	38.00
ՄՍՈՒՐ (1 հատ)				
1	Խողովակ Ø51x2	մ		3.40
2	Կիսախողովակ Ø245x3	մ		5.10
3	Թիթեղ 10x150x150	հատ		4
4	թիթեղ 3x250x150	հատ		2
5	Դյուբել, մանեկ, տափօղակ M10	հատ		16
ՎԱՆԴԱԿ Վ - 6 (1 հատ)				
1	Խողովակ Ø51x2	մ		16.20
2	Թիթեղ d=2մմ	մ²		1.35



	ՀՀ ՄԱՐԶԵՐՈՒՄ 27 ԳԼՈՒԽ ԿՈՎԵՐԻ ՀԱՄԱՐ ՆԱԽԱՏԵՍՎՈՂ ՊՈԼԻԵԹԻԼԵՆԱՅԻՆ ԾԱԾԿՈՎ ՊԼԱՍՏԻԿ ԳՈՄԻ ՏԻՊԱՅԻՆ ՆԱԽԱԳԻԾ			ՊԱՏՎԻՐԱՏՈՒ «ԱԳՐՈՒԹՅՆԵՍԻ ԵՎ ԳՅՈՒՎԻ ՋԱՐԳԱՅՄԱՆ ԿԵՆՏՐՈՆ» ՀԻՆԱԳՐԱՄ				
	ՏՆՕՐԵՆ	Լ. ԳՐԻԳՈՐՅԱՆ		ՃԱՐՏԱՐԱՊԵՏԱՇԻՆԱՐԱՐԱԿԱՆ			ՓՈՒԼ	ԹԵՐԹ
ՆԱԽԱԳԾԵՅ	Գ. ԳՐԻԳՈՐՅԱՆ			ՀԱՆՈՒՅՑ 1,2; ՄԱՍՆԱԳԻՐ			ԱՆ	ՃՇ-17
«Թ.Ա.Հ.Գ. ԳՐԻԳ» ՍՊԸ								

ԲԱՅԱՏՐԱԳԻՐ

«ՀՀ Մարզերում նախատեսվող պոլիէթիլենային ծածկով պլաստիկ գոմի տիպային» նախագծի ջրամատակարարման և ջրահեռացման մասը մշակվել է համաձայն առաջադրանքի, ճարտարապետա-շինարարական գծագրերի, գործող շինարարական նորմերի և կանոնների: Ջրամատակարարում և Կոյուղի մասի նախագծում նախատեսվում են ներքին հետևյալ համակարգերը՝
 ա. խմելու տնտեսական ջրամատակարարում
 բ. կենցաղային կեղտաջրերի կոյուղի
 Նախագծային լուծումները ընդունված են համաձայն СНиП 2.04.01-85
 Սանտեխնիկական սարքերը մոնտաժվում են համաձայն СНиП 3.05.01-85

ԽՄԵԼՈՒ ՏՆՏԵՍԱԿԱՆ ՋՐԱՄԱՏԱԿԱՐԱՐՈՒՄ

Խմելու տնտեսական ջրամատակարարումն իրականացվում է, կառույցից մոտ 20.0մ հեռավորությամբ անցնող ջրագծից:
 Ջրամիացման մոտ կառուցված է հոր՝ կարգավորիչ փականով և ջրաչափական հանգույցով:
 Ջրամատակարարման արտաքին համակարգը նախատեսված է իրականացնել պոլիէթիլենե D50 տրամաչափի խողովակներից :
 Ջրամատակարարման համակարգը նախատեսվում է իրականացնել 1.2 մ. միջին թաղման խորությամբ: Նախատեսված է մեկ մուտքագիծ DN50 (63x3.0) պոլիէթիլենե խողովակներից:
 Մուտքագծի անցքը պատվում է ջրագազաանթափանց էլաստիկ նյութով:
 Ջրամատակարարման ներքին ցանցը փակուղային է : Հատակի միջով անցնող տաք և սառը ջրամատակարարման խողովակաշարը ընտրված է DN 50 (63x5.8 մմ.) DN32 (40x3.7 մմ.) DN15 (20x1.9 մմ.) պոլիպրոպիլենե, իսկ խմոցին միացվող խողովակի ուղղահայաց մասը՝ Ø32մմ տրամաչափի պողպատե ջրագազատար խողովակներից:
 Տաք ջրամատակարարումն իրականացվում է սանհանգույցում տեղադրված էլեկտրական ջրատաքացուցիչի Դեյզեր միջոցով:

ՏՆՏ - ԿԵՆՑԱՂԱՅԻՆ ԿՈՅՈՒՂԻ (Կ1)

Համակարգը նախատեսված է սանիտարատեխնիկական սարքերից տնտեսակենցաղային կեղտաջրերի հեռացման համար: Կոյուղու համակարգի խողովակները նախատեսված է իրականացնել ներքին ցանցի համար D 63մմ և D 160մմ , իսկ արտաքին համակարգինը՝ D 160մմ. տրամագծի կոյուղու պոլիվինիլքլորիդե (PVC) լայնուկավոր խողովակներից TY 21-26-100-80:
 Կոյուղու հորիզոնական միացումները կատարվում են թեք ձևավոր մասերով:
 Կոյուղու արտաքին համակարգում նախատեսվում է՝ կառուցել մեկ դիտահոր՝ կլոր կտրվածքի հավաքովի երկաթբետոնե էլեմենտներից, սեյսմիկ գոտիների համար նախատեսված լրացուցիչ ամրանների ծախսով:
 Կենցաղային կոյուղին հեռացվում է բակ, այնուհետ կեղտաջրերի կուտակման "Շամբո" տիպի հոր, որտեղից էլ ասինիզացիոն մեքենաների օգնությամբ ժամանակ առ ժամանակ կեղտաջուրը կհեռացվի կոյուղու մոտակա համակարգ:
 Կոյուղու համակարգը նախատեսվում է իրականացնել 1.2 մ. միջին թաղման խորությամբ:

Աշխատանքային գծագրերի հիմնական լրակազմի ամփոփագիր

Թերթ	Անվանումը	թերթերի համարը	թերթերի քանակը
1	ԸՆԴՀՆԱՈՒՐ ՏՎՅԱԼՆԵՐ (ԲԱՅԱՏՐԱԳԻՐ)	ՋԿ-1	6
2	ՆԵՐՔԻՆ ՋՐԱՄԱՏԱԿԱՐԱՐՄԱՆ ԵՎ ԿՈՅՈՒՂՈՒ ԱՇԽԱՏԱՆՔԱՅԻՆ ԾԱՎԱԼՆԵՐ	ՋԿ-2	6
3	ԱՐՏԱՔԻՆ ՋՐԱՄԱՏԱԿԱՐԱՐՄԱՆ ԵՎ ԿՈՅՈՒՂՈՒ ԱՇԽԱՏԱՆՔԱՅԻՆ ԾԱՎԱԼՆԵՐ	ՋԿ-3	6
4	ՀԱՏԱԿԱԳԻԾ ՋՐԱՄԱՏԱԿԱՐԱՐՄԱՆ ԵՎ ԿԵՆՑԱՂԱՅԻՆ ԿՈՅՈՒՂՈՒ ՀԱՄԱԿԱՐԳԵՐՈՎ	ՋԿ-4	6
5	ԿՏՐՎԱԾՔ Ա-Ա; Բ-Բ; Գ-Գ	ՋԿ-5	6
6	ՋՐԱՄԱՏԱԿԱՐԱՐՄԱՆ ԵՎ ԿՈՅՈՒՂՈՒ ՏԱՐԱԾԱԿԱՆ ՄԽԵՄԱ	ՋԿ-6	6

Ջրամատակարարման և Կոյուղու Հաշվարկային ելքեր

Համակարգի անվանում	պահանջվող ճնշում	հաշվարկային ելքեր		
	Մ.	Մ ³ /օր	Մ ³ /ժամ	լ/վրկ
Սառը ջրամատակարարում	11.0	9.0	2.5	0.7
Տաք ջրամատակարարում	11.0	0.28	0.45	0.29
Կոյուղի	-	9.0	2.95	1.6

Պայմանական նշաններ

— Ջ — խմելու տնտեսական ջրամատակարարման պոլիպրոպիլենե խողովակ

— Կ1 — տնտեսական կենցաղային կոյուղի

— ԼԿ — լվացարանակոնք

— ՏԴ — տակդիր

— ՋԿ — ջրաբարանակոնք

— ԽՍ — փական

— ԽՄ — Խմոց

— Ս — ստուգիչ անցում

— ԽՍ — հոսակ

	ՀՀ ՄԱՐԶԵՐՈՒՄ 27 ԳԼՈՒԽ ԿՈՎԵՐԻ ՀԱՄԱՐ ՆԱԽԱՏԵՍՎՈՂ ՊՈԼԻԵԹԻԼԵՆԱՅԻՆ ԾԱԾԿՈՎ ՊԼԱՍՏԻԿ ԳՈՄԻ ՏԻՊԱՅԻՆ ՆԱԽԱԳԻԾ		ՊԱՏՎՈՐԱՏՈՒ «ԱԳՐՈՔԵՆԵՄԻ ԵՎ ԳՅՈՒՄ ԶԱՐԳԱՅՄԱՆ ԿԵՆՏՐՈՆ» ՀԻՄՆԱԿՐԱՄ		
	ՏՆՕՐԵՆ	Լ. ԳՐԻԳՈՐՅԱՆ	ՋՐԱՄԱՏԱԿԱՐԱՐՈՒՄ և ԿՈՅՈՒՂԻ	Փուլ	Թերթ
ՆԱԽԱԳԾԵՑ	Գ. ԳՐԻԳՈՐՅԱՆ	ԱՆ		ԶԿ-1	6
		ԸՆԴՀՆԱՈՒՐ ՏՎՅԱԼՆԵՐ (ԲԱՅԱՏՐԱԳԻՐ)	«Թ.Ա.Հ.Գ. ԳՐԻԳ» ՍՊԸ		

ՆԵՐՔԻՆ ԶՐԱՄԱՏԱԿԱՐԱՐՄԱՆ ԾԱՎԱԼՆԵՐ				
N	ԱՆՎԱՆՈՒՄ	Չափման միավոր	Քանակ	Ծանոթություն

1	2		4	5
1	Պոլիէթիլենե խողովակ DN 50 (63x3.0 մմ.)	գ.մ.	3.0	
2	Պողպատե ջրագազատար խողովակ D 32	գ.մ.	2.0	
3	Պոլիպրոպիլենե խողովակ DN 32 (40x3.7 մմ.)	գ.մ.	29.0	
4	Պոլիպրոպիլենե խողովակ DN 20 (25x2.3 մմ.)	գ.մ.	1.0	
5	Պոլիպրոպիլենե խողովակ DN 15 (20x1.9 մմ.)	գ.մ.	14.0	
6	Փական d=32 մմ.	հատ	1	
7	Փական d=20 մմ.	հատ	1	
8	Փական d=15 մմ.	հատ	2	
9	Գնդիկավոր փական d=15 մմ.	հատ	1	
10	Ջրատարացուցիչ Geizer 1.6 կՎտ	հատ	1	
11	Ոչ ստացիոնար տեղակայված ցնցուղ խառնարանով	հատ	1	
12	Ճկուն խողովակ զուգարանակոնքի համար	հատ	1	
13	Լվացարանի խառնարան	հատ	1	
14	Խմբային տաքացվող ջրախմոց 1 տեղանոց	հատ	1	
15	Պողպատ/ պոլիպրոպիլեն միացություն Ø 32	տեղ	1	
16	Պոլիպրոպիլենե խողովակների անկյունակներ Ø 50 մմ.	հատ	2	
17	Պոլիպրոպիլենե խողովակների անկյունակներ Ø 32 մմ.	հատ	3	
18	Պոլիպրոպիլենե խողովակների անկյունակներ Ø 20 մմ.	հատ	2	
19	Պոլիպրոպիլենե խողովակների անկյունակներ Ø 15 մմ.	հատ	10	
20	Պոլիպրոպիլենե խողովակների եռաբաշխիկներ Ø 15x20x15 մմ.	հատ	1	
21	Պոլիպրոպիլենե խողովակների եռաբաշխիկներ Ø 15x15x15 մմ.	հատ	3	
22	Համակարգի փորձարկում, լվացում և ախտահանում	մ.	49	
23	Մետաղակոնստրուկցիաներ խողովակների ամրացման համար	կգ.	0.2	
24	Մետաղական պատյան Ø100 ներկումով	մ.	2	

ՆԵՐՔԻՆ ԿՈՅՈՒՂՈՒ ԾԱՎԱԼՆԵՐ				
N	ԱՆՎԱՆՈՒՄ	Չափման միավոր	Քանակ	Ծանոթություն

1	2		4	5
1	Պոլիէթիլենե խողովակ ռետինե սեղմիչ օղակներով d=150 մմ., հողի մեջ	գ.մ.	7.0	
2	Պոլիէթիլենե խողովակ ռետինե սեղմիչ օղակներով d=150 մմ., պատի վրա	գ.մ.	3.0	
3	Պոլիէթիլենե խողովակ ռետինե սեղմիչ օղակներով d=63 մմ., հողի մեջ	գ.մ.	2	
4	Լվացարանակոնք	կոմպլ.	1	
5	Զուգարանակոնք լվացման տակառիկով	կոմպլ.	1	
6	Հոսակ d=150 մմ.	հատ	2	
7	Հոսակ d=50 մմ.	հատ	1	
8	Պլաստմասե ձևավոր մասեր d=160 մմ.	հատ	5	
9	Պլաստմասե ձևավոր մասեր d=100 մմ.	հատ	1	
10	Պլաստմասե ձևավոր մասեր d=63 մմ.	հատ	1	
11	Անցում d=100/50 մմ.	հատ	1	
12	Ստուգիչ d=150 մմ.	հատ	1	
13	Մետաղակոնստրուկցիաներ խողովակների ամրացման համար	կգ.	0.5	
14	Մետաղակոնստրուկցիաների ներկում երկու շերտով	կգ.	0.1	
15	Համակարգի փորձարկում	գծ.մ.	12	
16	Մետաղական պատյան Ø219 ներկումով	մ.	1.0	

	ՀՀ ՄԱՐԶԵՐՈՒՄ 27 ԳԼՈՒԽ ԿՈՎԵՐԻ ՀԱՄԱՐ ՆԱԽԱՏԵՍՎՈՂ ՊՈԼԻԵԹԻԼԵՆԱՅԻՆ ԾԱԾԿՈՎ ՊԼԱՍՏԻԿ ԳՈՄԻ ՏԻՊԱՅԻՆ ՆԱԽԱԳԻԾ		ՊԱՏՎՈՐԱՏՈՒ «ԱԳՐՈՒԹՅՆԵՍԻ ԵՎ ԳՅՈՒՂԻ ԶԱՐԳԱՅՄԱՆ ԿԵՆՏՐՈՆ» ՀԻՄՆԱԿՐԱՄ		
	ՏՆՕՐԵՆ	Լ. ԳՐԻԳՈՐՅԱՆ	ՋՐԱՄԱՏԱԿԱՐԱՐՄԱՆ ԿՈՅՈՒՂԻ	Փուլ	Թերթ
ՆԱԽԱԳԾԵՑ	Գ. ԳՐԻԳՈՐՅԱՆ	ՆԵՐՔԻՆ ԶՐԱՄԱՏԱԿԱՐԱՐՄԱՆ ԵՎ ԿՈՅՈՒՂՈՒ ԱՇԽԱՏԱՆՔԱՅԻՆ ԾԱՎԱԼՆԵՐ	ԱՆ	ԶԿ-2	6
			«Թ.Ա.Հ.Գ. ԳՐԻԳ» ՍՊՈ		

ԱՐՏԱՔԻՆ ՋՐԱՄԱՏԱԿԱՐԱՐՄԱՆ ԱՇԽԱՏԱՆՔՆԵՐԻ ԾԱՎԱԼՆԵՐ

N	ԱՆՎԱՆՈՒՄ	Չափման միավոր	Քանակ	Ծանոթություն
1	2	3	4	5

1	Խրամուղու մշակում III կարգի բնահողում ձեռքով	մ ³	1.0	
2	Խրամուղու մշակում IV կարգի բնահողում ձեռքով	մ ³	1.0	
3	Խրամուղու մշակում էքսկավատորով III կարգի բնահողում կուտակելով խրամուղու կողքը	մ ³	10.0	
4	Խրամուղու մշակում էքսկավատորով IV կարգի բնահողում կուտակելով խրամուղու կողքը	մ ³	9.0	
5	Խրամուղու մշակում էքսկավատորով IV կարգի բնահողում բարձելով ավտոմեքենային	մ ³	3.0	
6	Նախապատրաստական շերտ խրամուղում ավազի շերտով 10 սմ. հաստությամբ	մ ³	1.5	
7	Պոլիէթիլեն խողովակ D50(63x3.0)	գծ.մ.	20.0	
8	Պողպատե էլ.եռակցվող խողովակ Ø 57x3.0	գծ.մ.	4.0	
9	Ջրաչափ Ø 32 մմ.	հատ	1	
10	Զտիչ Ø32 մմ.	հատ	1	
11	Գնդային փական DN50	հատ	2	
12	Կցաշուրթային ճկուն ներդիր DN32	հատ	1	
13	Կարճախողովակ, երկկողմանի պարուրակով DN32	հատ	2	
14	Անցում DN 50/32	հատ	2	
15	Միացում ջրագծին	տեղ	1	
16	Համակարգի փորձարկում, լվացում և ախտահանում	մ.	24	
17	Խրամուղու ետլիցք ձեռքով, տեղի փափուկ բնահողով	մ ³	5.0	
18	Խրամուղու ետլիցք բուլդոզերով, տեղի բնահողով	մ ³	16.0	
19	Ավելցուկային բնահողի տեղափոխում	մ ³	3.0	
20	Պոլիմերապլազային հորեր(ծածկ, պատեր, հատակ) Ø900 H=1.5մ	հատ	1	
21	Ø900 ջրամատակարարման հորի բետոնե նախապատրաստական շերտ	հատ մ ³	1 0.18	

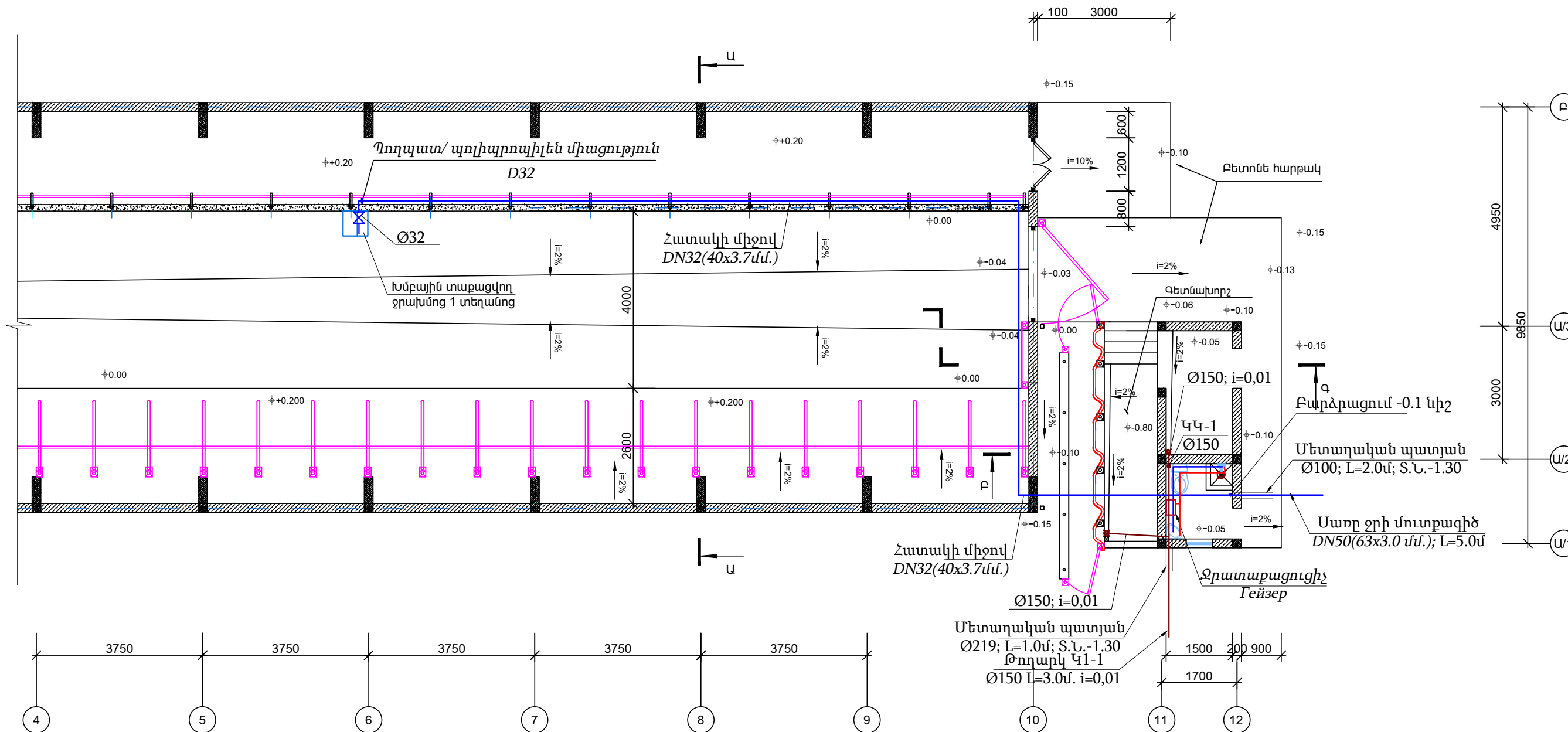
ԱՐՏԱՔԻՆ ԿՈՅՈՒՂՈՒ ԾԱՎԱԼՆԵՐ

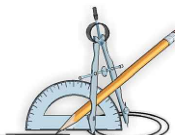
N	ԱՆՎԱՆՈՒՄ	Չափման միավոր	Քանակ		Ծանոթություն
			Կենցաղ. կոյուղի	"Շամբո" հոր	
1	2	3	4	5	6

1	Խրամուղու մշակում III կարգի բնահողում ձեռքով	մ ³	1.0	2.0	
2	Խրամուղու մշակում IV կարգի բնահողում ձեռքով	մ ³	1.0	1.0	
3	Խրամուղու մշակում էքսկավատորով III կարգի բնահողում կուտակելով խրամուղու կողքը	մ ³	11.0	30.0	
4	Խրամուղու մշակում էքսկավատորով IV կարգի բնահողում կուտակելով խրամուղու կողքը	մ ³	9.0	5.0	
5	Խրամուղու մշակում էքսկավատորով IV կարգի բնահողում բարձելով ավտոմեքենային	մ ³	3.0	22.0	
6	Նախապատրաստական շերտ խրամուղում ավազի շերտով 10 սմ. հաստությամբ	մ ³	1.5	-	
7	Կոյուղու պոլիէթիլեն խողովակներ DN 160 C/1	մ	20.0	-	
8	Կոյուղու կլոր հորեր հավաքովի ե/բ էլեմենտներից Ø 1000x1200 (h)	հատ/մ ³	1 1.0	-	
9	Կոյուղու հորերի բետոնե նախապատրաստական շերտ	հատ/մ ³	1 0.18	-	
10	Թուջե T տիպի մտոցի տեղադրում d= 700մմ.	հատ	1	-	
11	Մետաղական տարրեր հորերի սեյսմակայունության համար	կգ	30	-	
12	Մետաղական աստիճանների տեղադրում	կգ	6.7	-	
13	Մետաղական աստիճանների ներկում	մ ²	0.15	-	
14	Համակարգի փորձարկում	մ	20	-	
15	Խրամուղու ետլիցք ձեռքով, տեղի փափուկ բնահողով	մ ³	3.0	8	
16	Խրամուղու ետլիցք բուլդոզերով, տեղի բնահողով	մ ³	19.0	30	
17	Ավելցուկային բնահողի տեղափոխում	մ ³	3.0	22	
18	Կոյուղու պոլիպրոպիլենե "Շամբո" հոր` 4000x2600x2000(h)	հատ	-	1	
19	Անկողնակի պատրաստում /Շամբո հորի տակ/, ավազի շերտի իրականացում 20սմ հաստությամբ տոփանումով	մ ³	-	2.08	

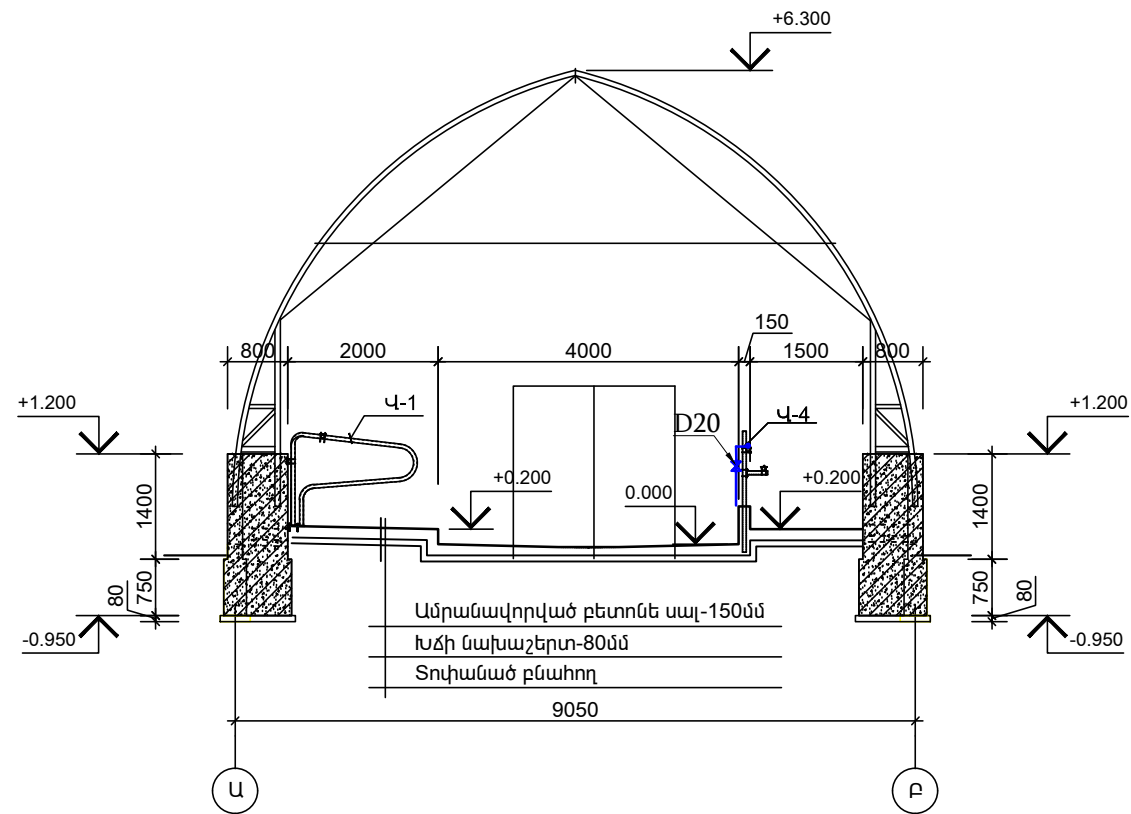
	ՀՀ ՄԱՐԶԵՐՈՒՄ 27 ԳԼՈՒԽ ԿՈՎԵՐԻ ՀԱՄԱՐ ՆԱԽԱՏԵՍՎՈՂ ԳՈՒԼԻԹԻԼԵՆԱՅԻՆ ԾԱԾԿՈՎ ԴԼԱՍՏԻԿ ԳՈՄԻ ՏԻՊԱՅԻՆ ՆԱԽԱԳԻԾ			ՊԱՏՎՈՐԱՏՈՒ «ԱԳՐՈՒԹՅՆԵՄԻ ԵՎ ԳՅՈՒՂԻ ԶԱՐԳԱՅՄԱՆ ԿԵՆՏՐՈՆ» ՀԻՄՆԱԿՐԱՄ				
	ՏՆՕՐԵՆ	Լ. ԳՐԻԳՈՐՅԱՆ		ՋՐԱՄԱՏԱԿԱՐԱՐՄԱՆ ԿՈՅՈՒՂԻ			Փուլ	Թերթ
ՆԱԽԱԳԾԵՑ	Գ. ԳՐԻԳՈՐՅԱՆ		ԱՐՏԱՔԻՆ ՋՐԱՄԱՏԱԿԱՐԱՐՄԱՆ ԵՎ ԿՈՅՈՒՂՈՒ ԱՇԽԱՏԱՆՔԱՅԻՆ ԾԱՎԱԼՆԵՐ			ԱՆ	ԶԿ-3	6
						«Թ.Ա.Հ.Գ. ԳՐԻԳ» ՍՊԸ		

ՀԱՏԱԿԱԳԻԾ
Մ1:100

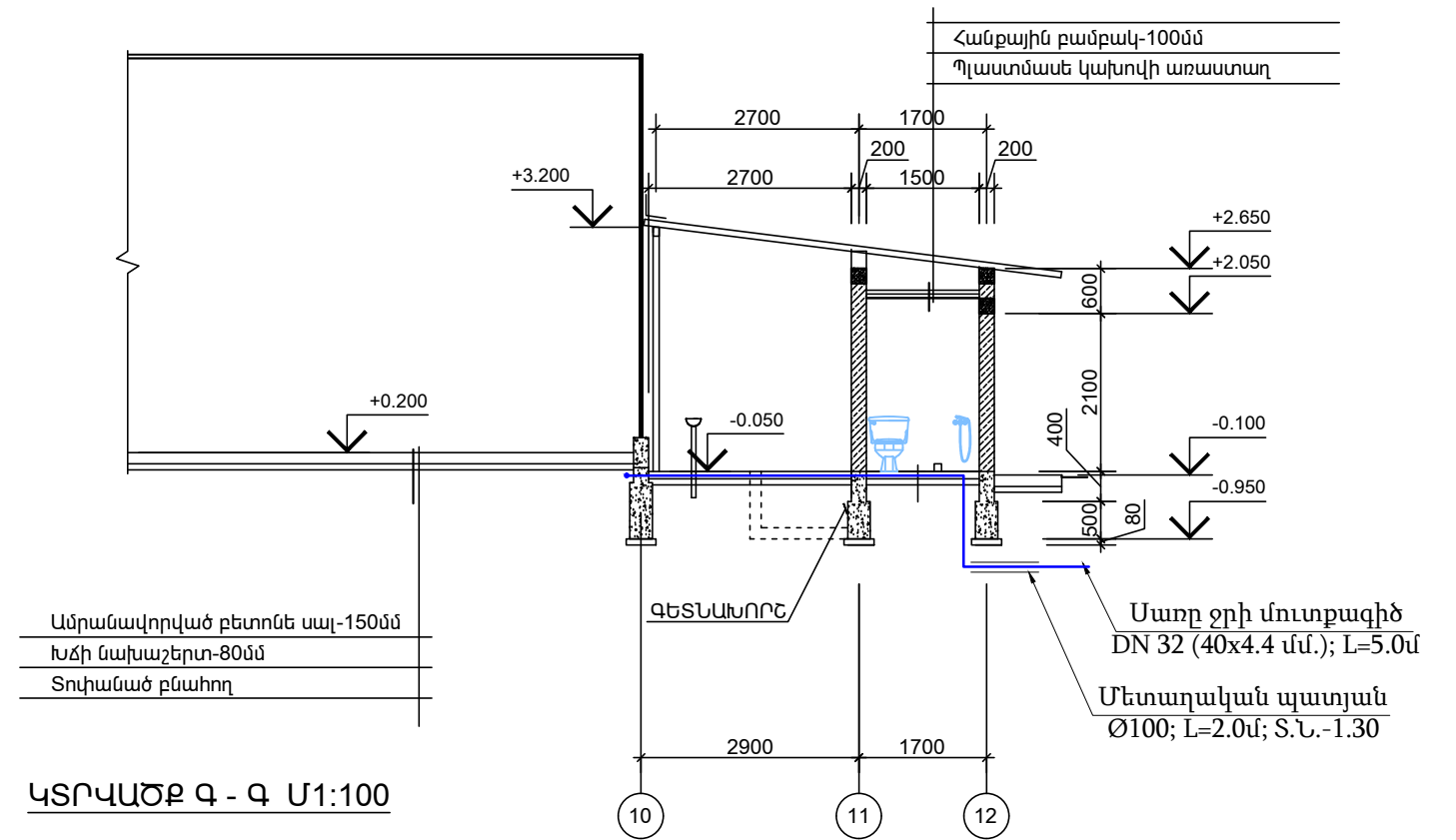


	ՀՀ ՄԱՐԶԵՐՈՒՄ 27 ԳԼՈՒԽ ԿՈՎԵՐԻ ՀԱՄԱՐ ՆԱԽԱՏԵՍՎՈՂ ԴՈՒԷԹԻԼԵՆԱՅԻՆ ԾԱԾԿՈՎ ՊԼԱՍՏԻԿ ԳՈՄԻ ՏԻՊԱՅԻՆ ՆԱԽԱԳԻԾ		ԴԱՏՎԻՐԱՏՈՒ «ԱԳՐՈՒԹՅՆԵՄԻ ԵՎ ԳՅՈՒՂԻ ԶԱՐԳԱՅՄԱՆ ԿԵՆՏՐՈՆ» ՀԻՄՆԱԴՐԱՄ		
	ՏՆՕՐԵՆ	Լ. ԳՐԻԳՈՐՅԱՆ	ԶՐԱՄԱՏԱԿԱՐԱՐՈՒՄ և ԿՈՅՈՒՂԻ ՀԱՏԱԿԱԳԻԾ	Փուլ	Թերթ
ՆԱԽԱԳԾԵՑ	Գ. ԳՐԻԳՈՐՅԱՆ	ԱՆ		ԶԿ-4	6
			«Թ.Ա.Հ.Գ. ԳՐԻԳ» ՍՊԸ		

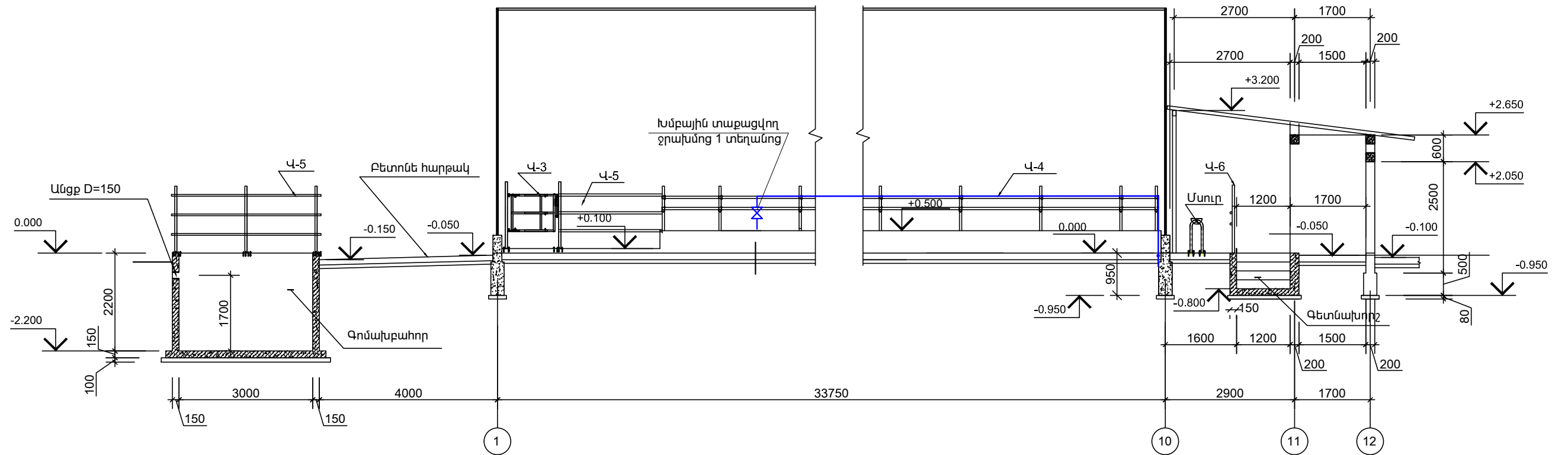
ԿՏՐՎԱԾՔ Ա - Ա Մ1:100



ԿՏՐՎԱԾՔ Բ - Բ Մ1:100

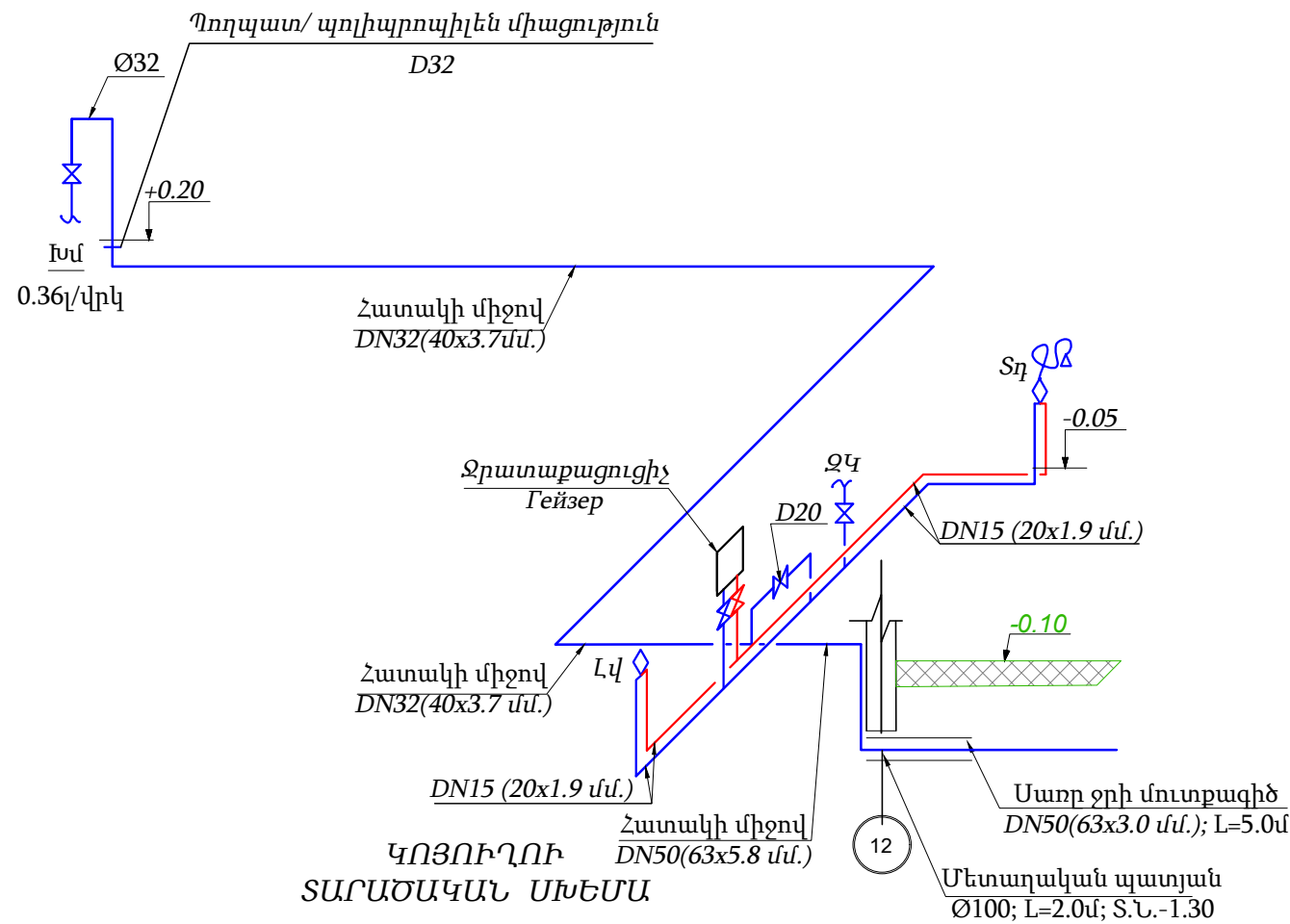


ԿՏՐՎԱԾՔ Գ - Գ Մ1:100

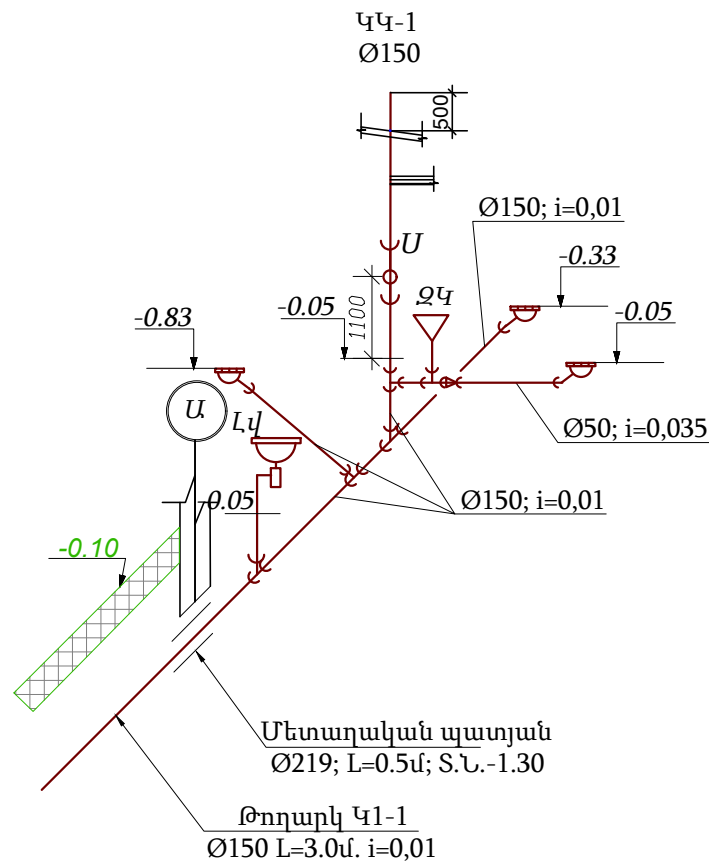


	<p>ՀՀ ՄԱՐԶԵՐՈՒՄ 27 ԳԼՈՒԽ ԿՈՎԵՐԻ ՀԱՄԱՐ ՆԱԽԱՏԵՍՎՈՂ ՊՈԼԻԵԹԻԼԵՆԱՅԻՆ ԾԱԾԿՈՎ ՊԼԱՍՏԻԿ ԳՈՄԻ ՏԻՊԱՅԻՆ ՆԱԽԱԳԾ</p>		<p>ՊԱՏՎԻՐԱՏՈՒ «ԱԳՐՈՒԹԻՋՆԵՍԻ ԵՎ ԳՅՈՒՎԻ ԶԱՐԳԱՑՄԱՆ ԿԵՆՏՐՈՆ» ՀԻՄՆԱԿՐԱՄ</p>		
	ՏՆՕՐԵՆ	Լ. ԳՐԻԳՈՐՅԱՆ	<p>ԶՐԱՄՍԱԿԱՐԱՐՈՒՄ և ԿՈՅՈՒՂԻ</p>	Փուլ	Թերթ
ՆԱԽԱԳԾԵՑ	Գ. ԳՐԻԳՈՐՅԱՆ	ԿՏՐՎԱԾՔ Ա - Ա, Բ-Բ, Գ-Գ		ԱՆ	ԶԿ-5
<p>«Թ.Ա.Հ.Գ. ԳՐԻԳ» ՍՊԸ</p>					

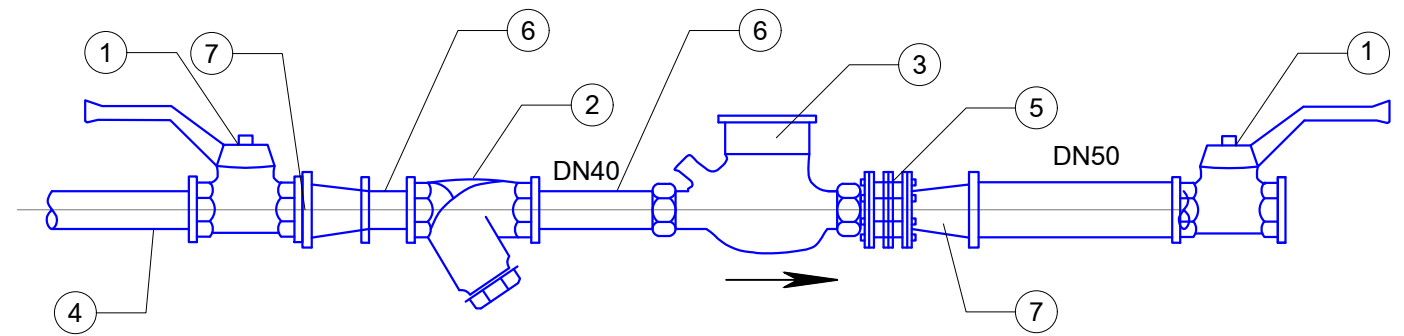
ՋՐԱՄԱՏԱԿԱՐԱՐՄԱՆ ՏԱՐԱԾԱԿԱՆ ՄԽԵՄԱ



ԿՈՅՈՒՂՈՒ ՏԱՐԱԾԱԿԱՆ ՄԽԵՄԱ

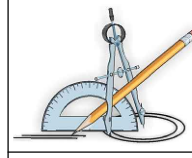


ՋՐԱՄԱՏԱԿԱՐԱՐՄԱՆ ՀՈՐՈՒՄ
ՋՐԱԶԱՓԱԿԱՆ ՀԱՆԳՈՒՅՅԻ ՄԽԵՄԱ



Մ Ա Ս Ն Ա Գ Ի Ր










Գ/Ն	ԱՇԽԱՏԱՆՔՆԵՐԻ ԱՆՎԱՆՈՒՄ	ՉՓՈՍԱՆ ՄԻԱՎՈՐ	ՔԱՆԱԿԸ	ԾԱՆՈԹՈՒԹՅՈՒՆ
1	2	3	4	
1	Գնդային փական DN50	հատ	2	
2	Ջրի ֆիլտր DN32	հատ	1	
3	Թիակավոր բազմաշիթ ջրաչափ DN32	հատ	1	
4	Պողպատե էլեռակցվող խողովակ Ø 57x3.0	զծմ	4.0	
5	Կցաշուրթային ճկուն ներդիր DN32	հատ	1	
6	Կարճախողովակ, երկկողմանի պարուրակով DN40	հատ	2	
7	Անցում DN 50/32	հատ	2	

	ՀՀ ՄԱՐԶԵՐՈՒՄ 27 ԳԼՈՒԽ ԿՈՎԵՐԻ ՀԱՄԱՐ ՆԱԽԱՏԵՍՎՈՂ ՊՈԼԻԷԹԻԼԵՆԱՅԻՆ ԾԱԾԿՈՎ ՊԼԱՍՏԻԿ ԳՈՄԻ ՏԻՊԱՅԻՆ ՆԱԽԱԳԻԾ		ՊԱՏՎԻՐԱՏՈՒ «ԱԳՐՈՔԻՋՆԵՄԻ ԵՎ ԳՅՈՒՎԻ ԶԱՐԳԱՅՄԱՆ ԿԵՆՏՐՈՆ» ՀԻՄՆԱԿՐԱՄ			
	ՏՆՕՐԵՆ	Լ. ԳՐԻԳՈՐՅԱՆ	ՋՐԱՄԱՏԱԿԱՐԱՐՈՒՄ և ԿՈՅՈՒՂԻ		Փուլ	Թերթ
ՆԱԽԱԳԾԵՑ	Գ. ԳՐԻԳՈՐՅԱՆ	ՋՐԱՄԱՏԱԿԱՐԱՐՄԱՆ ԵՎ ԿՈՅՈՒՂՈՒ ՏԱՐԱԾԱԿԱՆ ՄԽԵՄԱ		ԱՆ	ԶԿ-6	6
				«Թ.Ա.Հ.Գ. ԳՐԻԳ» ՍՊԸ		

ԲԱՑԱՏՐԱԳԻՐ

<<	ԱՆՎԱՆՈՒՄ	ԹԵՐԹ	ԾԱՆՈԹՈՒԹ
1	Ընդհանուր տվյալներ:	ԷՏ - 1	
2	Մասնագիր	ԷՏ - 2	
3	ՈՒՎ վահաի հաշվարկային սխեմա	ԷՏ - 3	
4	Լուսավորություն:Վարդակային ցանց: Հողանցում:	ԷՏ - 4	
5	Պոտենցիալների հավասարեցման համակարգ	ԷՏ - 5	

Պայմանական նշաններ

-  ՈՒԺԱՅԻՆ ՎԱՀԱՆ (ՈՒՎ)
-  ԼՈՒՍԱՏՈՒ՝ ԱՌԱՍՏԱՂԱՅԻՆ - 1x32 Վտ ԼՈՒՍԱԴԻՈՂԱՅԻՆ ՊԷՏՊԱՆՎԱԾ ՈՐԸ ՀԱՄԱՊԱՏԱՍԽԱՆՈՒՄ Է (1x80) Վտ ԷԿՈՆՈՍ ԼԱՄՊԵՐԻՆ
-  ԼՈՒՍԱՏՈՒ՝ -1x250ՎՏ ԿԱՐՄԻՐ ԼԱՄՊՈՎ ՏԱՔԱՑՆՈՂ
-  ԼՈՒՍԱՏՈՒ՝ -1x100ՎՏ ԿԱՐՄԻՐ ԼԱՄՊՈՎ
-  ԼՈՒՍԱՏՈՒ՝ ԱՌԱՍՏԱԴԻ -1x10ՎՏ ԼՈՒՍԱԴԻՈՂԱՅԻՆ
-  ԼՈՒՍԱՏՈՒ՝ ՊԱՏԻ -1x25ՎՏ ԼՈՒՍԱԴԻՈՂԱՅԻՆ
-  ՎԱՐՂԱՎ՝ ԵՐԿԲԵՎԵՆ՝ ՀՈՂԱՆՑԻՉՈՎ ԲԱՑ ՀԱՂՈՐԴԱԳԾԻ
-  ԱՆՁԱՏԻՉ՝ ՄԵԿԱՏԵՂՆԱԿՈՐ
-  ԱՆՁԱՏԻՉ՝ ԵՐԿԱՏԵՂՆԱԿՈՐ ԲԱՑ ՀԱՂՈՐԴԱԳԾԻ

Նախագիծը կատարված է ճարտարապետաշինարարական գծագրերի հիման վրա: Պլաստիկ զոմերը պատկանում են էլեկտրաէներգիայի հուսալիության II և III կարգին: Էլեկտրաէներգիայի հիմնական սպառիչներն են

- ներքին լուսավորությունը
- արտաքին լուսավորությունը

Արտաքին էլեկտրամատակարարման գիծը այս նախագծով չի դիտարկվում: Կառույցի հաշվարկային հզորությունը կազմում է 5.1կվտ: Ներանցումը կատարվում է անջատիչ-բաժանիչի միջոցով, էլեկտրաէներգիայի բաշխումը իրականացվում է ՈՒՎ բաշխիչ վահանի միջոցով որը տեղադրված է կթման սրահում:

Մագիստրալ ցանցերը նախատեսված են BBΓHr մակնիշի մալուխներով (կաթի սրահում և սանհանգույցում) բաց ամրակների տակ և ՈՒՎ պղնձե հաղորդալարերով չայրվող PVC խողովակի միջով:

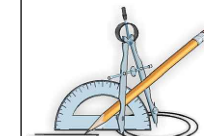
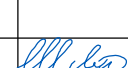
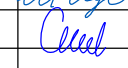
Անասնագոմերի և կերի պահեստների բոլոր խմբային և ուժային ցանցերը համաձայն ՇՀՍՈՒ 23-05-95 նախատեսված են պղնձե հաղորդալարերով՝ անցկացված չայրվող PVC խողովակների միջով առաստաղի տակ:

Գծերը նախատեսված են միաֆազ եռալար:

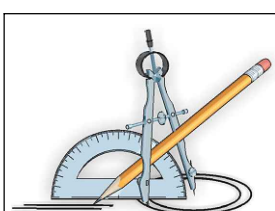
Անջատիչների և վարդակների մոնտաժման բարձրությունն է 1.5մ, հատակից: Խմբային վահանակը ենթակա է մոնտաժման 1,5մ բարձրության վրա: Որպես պաշտպանիչ միջոց համաձայն ԳՕՏ 505 71.14-96 նախագծում կիրառված է պոտենցիալների հավասարեցման համակարգ:

Որպես պաշտպանիչ միջոց նախագծում օգտագործված է TN - C - S համակարգը: Ներանցվող կաբելների PEN ջիղը բաժանվում են N (մեկուսացված) և PE ջիղերին և վերջինս կրկնակի հողանցվում է: Բոլոր մետաղական կոնստրուկցիաները որոնց կենդանիները կարող են դիպչել հողանցվում են:

Բոլոր էլ. մոնտաժային աշխատանքները կատարել համաձային էլ.սարքավորումների մոնտաժման գործող կանոնների:

	ՀՀ ՄԱՐԶԵՐՈՒՄ 27 ԳԼՈՒԽ ԿՈՎԵՐԻ ՀԱՄԱՐ ՆԱԽԱՏԵՍՎՈՂ ՊՈԼԻԷԹԻԼԵՆԱՅԻՆ ԾԱՇԿՈՎ ՊԼԱՍՏԻԿ ԳՈՄԻ ՏԻՊԱՅԻՆ ՆԱԽԱԳԻԾ		ՊԱՏՎԻՐԱՏՈՒ «ԱԳՐՈՔԻԶՆԵՄԻ ԵՎ ԳՅՈՒՄ ԶԱՐԳԱՅՄԱՆ ԿԵՆՏՐՈՆ» ՀԻՄՆԱԴՐԱՄ		
	ՏՆՕՐԵՆ	Լ. ԳՐԻԳՈՐՅԱՆ		ԷԼԵԿՏՐԱՏԵԽՆԻԿԱԿԱՆ ՄԱՍ	
ՆԱԽԱԳԾԵՑ	Գ. ԳՐԻԳՈՐՅԱՆ			Փուլ	Թերթ
				ԱՆ	ԷՏ-1
			«Թ.Ա.Հ.Գ. ԳՐԻԳ» ՍՊԸ		

ՄԱՍՆԱԳԻՐ				
<<	ԱՆՎԱՆՈՒՄ	ՄԱԿՆԻՇ	Չ / Մ	ՔԱՆԱԿ
1	2	3	4	5
1	Անջատիչ-բաժանիչ միաբևեռ 40Ա		<	1
2	Պահարան դռնակով բաշխիչ վահանի կոմպլեկտ-ման համար XL125 IP40-IP09 450x450x128		<	1
3	Պահարան հաշվիչի 450x450x250		<	1
4	Հաշվիչ միաֆազ		<	1
5	Ավտոմատ անջատիչ միաբևեռ 40Ա		<	1
6	Ավտոմատ անջատիչ միաբևեռ 16Ա		<	3
7	Ավտոմատ անջատիչ միաբևեռ 25Ա		<	1
8	Դիֆերենցիալ հոսանքի անջատիչ միաբևեռ 16Ա 30mA		<	1
9	Լուսատու առաստաղային պաշտպանված լուսադիոդային 1x32վտ 2688lm 420x174x165	YCC	<	13
10	Լուսատու պատի պաշտպանված լուսադիոդային 1x25վտ		<	3
11	Լուսատու 1x250վտ տաքացնող կարմիր գույն		<	1
12	Լուսատու 1x100վտ կարմիր գույն		<	4
13	Լուսատու կախովի առաստաղի լուսադիոդային 1x10վտ		<	2
14	Խցակի վարդակ երկբևեռ հողանցիչով բաց հաղորդագծի		<	4
15	Անջատիչ մեկստեղնավոր բաց հաղորդագծի		<	6
16	Անջատիչ երկստեղնավոր բաց հաղորդագծի		<	1
17	Տուփ ճյուղավորիչ		<	3
18	Հաղորդալար պղնձե ջղերով 2,5մմ ²	ՊՅ3	Մ	180
19	Մալուխ պղնձե ջղերով 3x4մմ ²	ՅՅԴԻԴ	Մ	20
20	Ճկախողովակ PVC չայրվող Ø25		Մ	70
21	Ցինկապատ շերտապողպատ 40x4		Մ	20
22	Ցինկապատ անկյունակ L50x50x5մմ, L=2.0մմ		<	3
23	Ճարմանդ հաղորդալարի ամրակապման համար		<	120



ՀՀ ՄԱՐԶԵՐՈՒՄ 27 ԳԼՈՒԽ ԿՈՎԵՐԻ ՀԱՄԱՐ ՆԱԽԱՏԵՍՎՈՂ ՊՈԼԻԹԵԽՆԻԿԱԿԱՆ ԾԱԾԿՈՎ ՊԼԱՍՏԻԿ ԳՈՄԻ ՏԻՊԱՅԻՆ ՆԱԽԱԳԻԾ

ՊԱՏՎԻՐԱՏՈՒ
«ԱԳՐՈՒԹԻՉՆԵՍԻ ԵՎ ԳՅՈՒՂԻ
ՋԱՐԳԱՅՄԱՆ ԿԵՆՏՐՈՆ»
ՀԻՄՆԱԴՐԱՄ

ՏՆՕՐԵՆ
ՆԱԽԱԳԾԵՑ

Լ. ԳՐԻԳՈՐՅԱՆ
Գ. ԳՐԻԳՈՐՅԱՆ

ԷԼԵԿՏՐԱՏԵԽՆԻԿԱԿԱՆ ՄԱՍ
ՄԱՍՆԱԳԻՐ

Փուլ Թերթ Թերթեր
ԱՆ ԷՏ-2 5
«Թ.Ա.Հ.Գ. ԳՐԻԳ» ՍՊԸ

ՄՆՈՂ ԳԾԻ ՏՎՅԱԼՆԵՐ

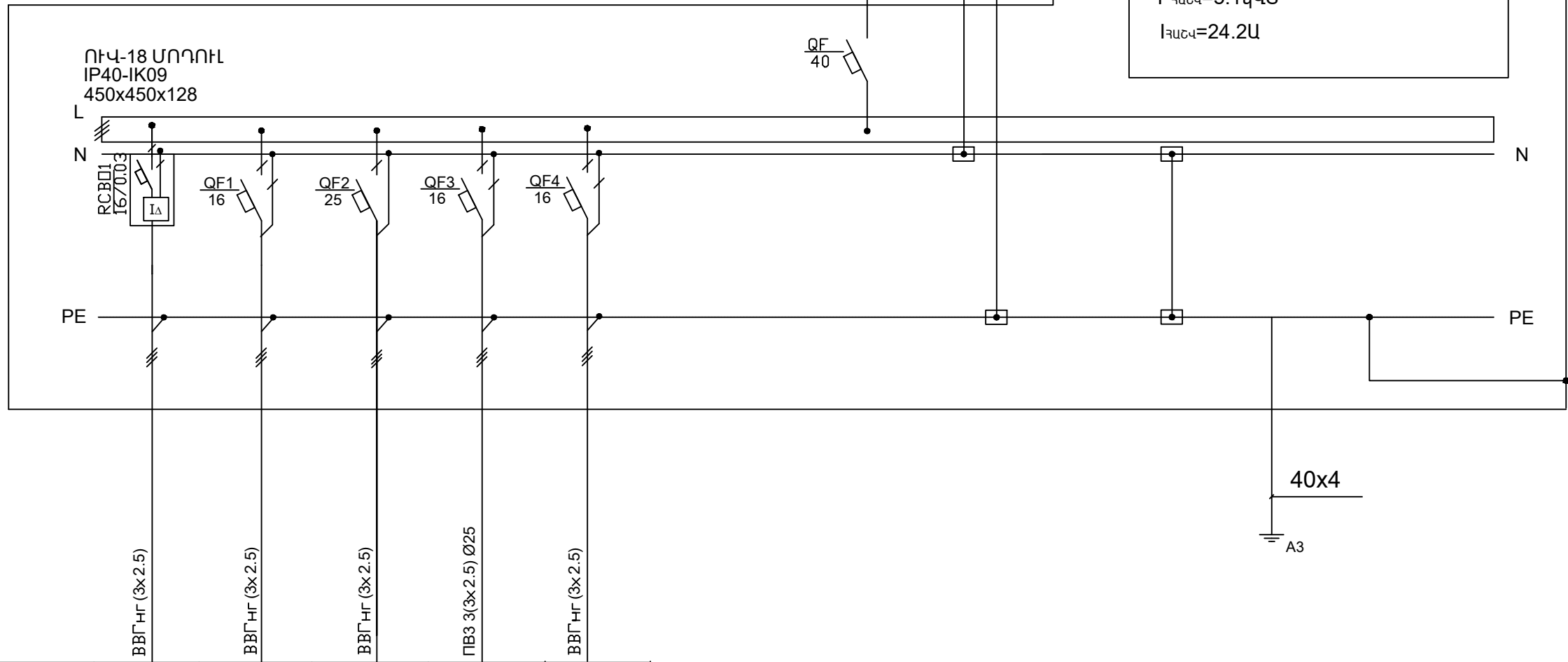
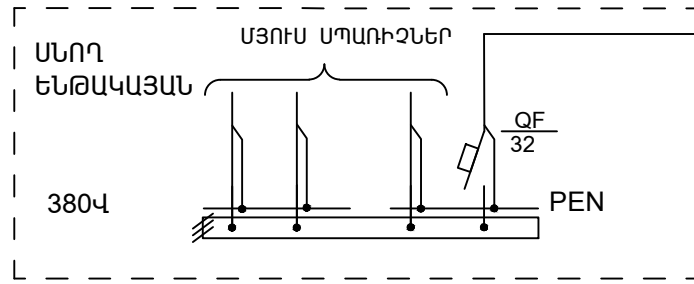
ՄՈՒՏՔԱՎԱՇՆԻՉ ՍԱՐՔ, N ՈՍՏ ՀԱՏԱԳԾԻ
 ՆԵՐԱՆՑՄԱՆ ԱՆՁԱՏԻՉ

ԿԱՐԵԼԻ ՄԱԿՆԻՉ ԵՎ ԿՏՐՎԱԽՔԸ

ԲԱՇՆԻՉ ՊԱՀՅՈՒՄ, N ՈՍՏ ՀԱՏԱԳԾԻ
 ՆԵՐԱՆՑՄԱՆ ԱԿՏՈՍԱՏ
 ԳԾԱՅԻՆ ԱԿՏՈՍԱՏ
 ՆՈՒՆԻԱԼ ՀՈՍԱՐՔ (Ա)

ԿԱՐԵԼԻ ՄԱԿՆԻՉ ԵՎ ԿՏՐՎԱԽՔԸ

ԷԼԵԿՏՐՈՎՈՒՄԻՉ

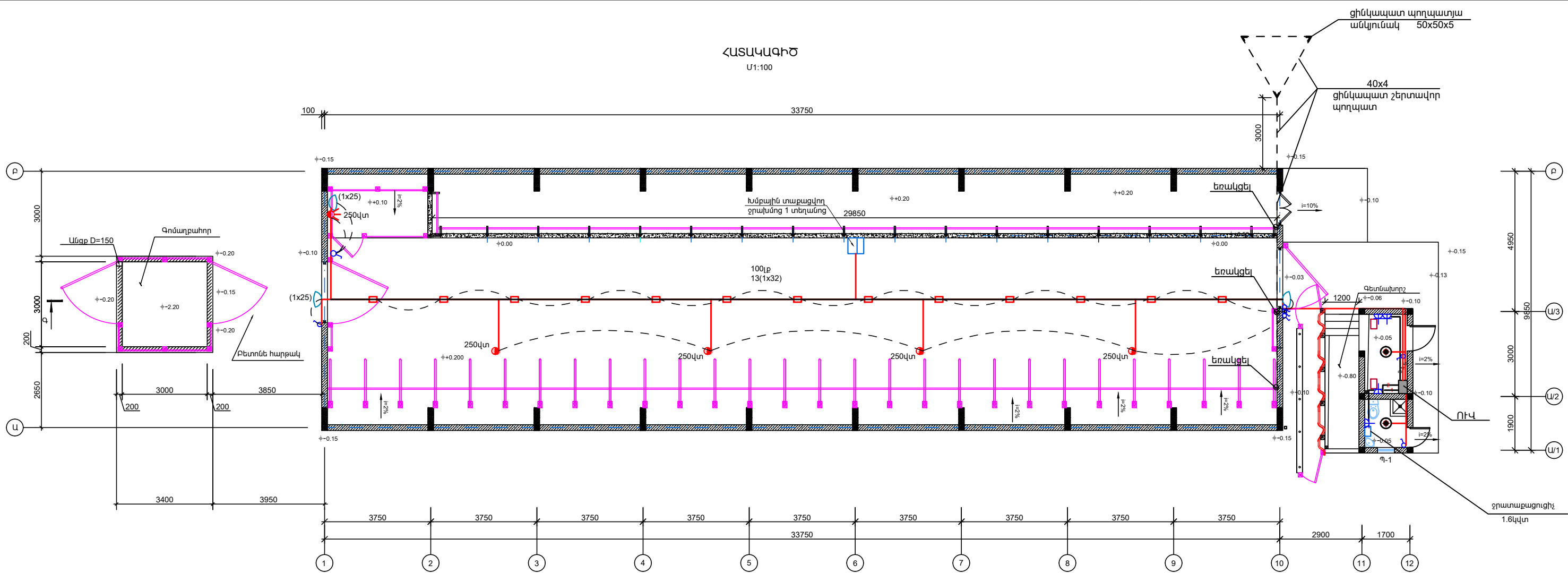


$P_{\eta p} = 5.6 \text{ կՎՏ}$
 $P_{\text{աւսւ}} = 5.1 \text{ կՎՏ}$
 $I_{\text{աւսւ}} = 24.2 \text{ Ա}$
 $K_{\text{աւսւ}} = 0.9$

ՄՊԱՌԻՉԻ ԱՆՎԱՆՈՒՄԸ	ՋՐԱՏԱՔԱՑՈՒՑԻՉ	ՎԱՐՂԱԿԱՅԻՆ ՑԱՆՑ	ՎԱՐՂԱԿԱՅԻՆ ՑԱՆՑ	ԼՈՒՍԱՎՈՐՈՒԹՅՈՒՆ	ԽՆԺՔԱՅԻՆ ԽՈՒՄՍՈՒՄ 1 ՄԵՏՐԱՆՈՅ
ՊԱՅՄԱՆԱԿԱՆ ՆՇԱՆ					
ԽՄՔԻ ՀԱՄԱՐԸ ՈՍՏ ՀԱՏԱԿԱԳԾԻ	1	2	3	4	5
$P_{\eta p}$ (կՎՏ)	1.6	0.7	1.0	1.3	1.0
$I_{\text{աւսւ}}$ (Ա)	7.0	3.0	4.3	5.6	4.3
ԱԿՏՈՍԱՏ ԱՆՁԱՏԻՉ		16Ա	25Ա	16Ա	16Ա
ՊԱՇՏՊԱՆԻՉ ԱՆՁԱՏՄԱՆ ՍԱՐՔ	16Ա, 30մԱ				

	ՀՀ ՄԱՐԶԵՐՈՒՄ 27 ԳԼՈՒԽԻ ԿՈՎԵՐԻ ՀԱՄԱՐ ՆԱԽԱՏԵՍՎՈՂ ՊՈԼԻԷԹԻԼԵՆԱՅԻՆ ԾԱԾԿՈՎ ՊԼԱՍՏԻԿ ԳՈՄԻ ՏԻՊԱՅԻՆ ՆԱԽԱԳԻԾ		ՊԱՏՎԻՐԱՏՈՒ «ԱԳՐՈՒՔԻՉՆԵՄԻ ԵՎ ԳՅՈՒՂԻ ԶԱՐԳԱՅՄԱՆ ԿԵՆՏՐՈՆ» ՀԻՄՆԱԿՐԱՄ				
	ՏՆՕՐԵՆ	Լ. ԳՐԻԳՈՐՅԱՆ	ԷԼԵԿՏՐԱՏԵԽՆԻԿԱԿԱՆ ՄԱՍ				
ՆԱԽԱԳԾԵՑ	Գ. ԳՐԻԳՈՐՅԱՆ	ՈՒԿ ՎԱՀԱՆԻ ՀԱՇՎԱՐԿԱՅԻՆ ՍԽԵՄԱ			Փուլ	Թերթ	Թերթեր
					ԱՆ	ԷՏ-3	5
					«Թ.Ա.Հ.Գ. ԳՐԻԳ» ՍՊԸ		

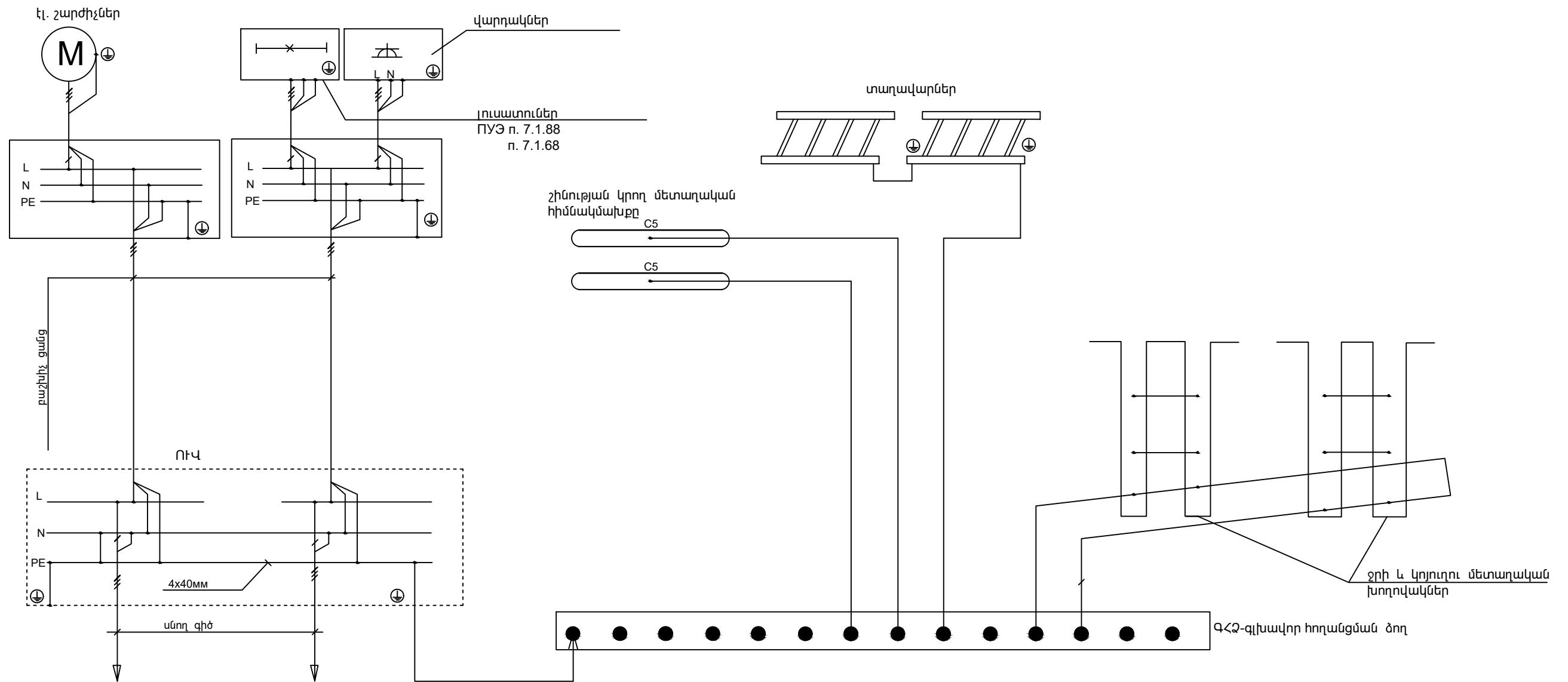
ՀԱՏԱԿԱԳԻԾ
Մ1:100



- ՈՒՄՅԻՆ ՎԱՀԱՆ (ՈՒՎ)
- ԼՈՒՍԱՏՈՒՄ ԱՆՍՏԱՂԱՅԻՆ - 1x32 ՎԱ ԼՈՒՍԱՂԻՈՂԱՅԻՆ ՊԼՇՊԱՆՎԱԾ ՈՐԸ ՀԱՍՏԱՏԱՍՏԱՆՈՒՄ Է (1x80) ՎՈՒ ԷԿՈՆՈՍ ԼԱՄՊԵՐԻՆ
- ⊗ ԼՈՒՍԱՏՈՒՄ - 1x250x45 ՎԱՐՄԻՐ ԼԱՄՊՈՎ ՏԱՔԱՑՆՈՂ
- ԼՈՒՍԱՏՈՒՄ - 1x100x45 ՎԱՐՄԻՐ ԼԱՄՊՈՎ
- ⊙ ԼՈՒՍԱՏՈՒՄ ԱՆՍՏԱՂԻ - 1x10x45 ԼՈՒՍԱՂԻՈՂԱՅԻՆ
- ⊕ ԼՈՒՍԱՏՈՒՄ ՊԼՍԻ - 1x25x45 ԼՈՒՍԱՂԻՈՂԱՅԻՆ
- ⊕ ՎԱՐՊԱԿ ԵՐԿԲԵԿԵՐ ՀՈՂԱՆՑԻՉՈՎ ԲԱՑ ՀԱՂՈՐՂԱԳԾԻ
- ⊕ ԱՆՋԱՏԻՉ ՍԵԿՍՏԵՂԱՎՈՐ
- ⊕ ԱՆՋԱՏԻՉ ԵՐԿՍԵՂԱՎՈՐ ԲԱՑ ՀԱՂՈՐՂԱԳԾԻ

	ՀՀ ՄԱՐԶԵՐՈՒՄ 27 ՔԼՈՒԽ ԿՈՎԵՐԻ ՀԱՄԱՐ ՆՃԱՆՏԵՍՎՈՂ ՊՈԼԻԵԹԻԼԵՆԱՅԻՆ ԾԱԾԿՈՎ ՊԼԱՏԻԿ ԳՈՍՏԻ ՏՊՈՒՄԻՆ ՆՃԱՆԳԻԾ		ՊԱՏՎՈՒՄՈՒ ՎԵՐՈՒՄ ԵՎ ԳՅՈՒՎԱԾՈՒՄ ԵՎ ԳՅՈՒՎԱԾՈՒՄ ԿԵՆՏՐՈՆ «ԶԻՆՆԱԿԱՆ» ՀԻՄՆԱԿՐԵՄ			
	ՏՆՕՐԵՆ ՆԱԽԱԳԾԵՑ	Լ. ԳՐԻԳՈՐՅԱՆ Գ. ԳՐԻԳՈՐՅԱՆ	 	ԷԼԵԿՏՐԱՏԵԽՆԻԿԱԿԱՆ ՄԱՍ ԼՈՒՍԱԿՈՐՈՒԹՅՈՒՆ ՎԱՐՊԱԿԱՅԻՆ ՑԱՆՑ: ՀՈՂԱՆՑՈՒՄ: ՊՈՏԵՆՑԻԱԼՆԵՐԻ ՀԱՎԱՍՏՆԵՑՄԱՆ ՀԱՄԱՎԱՐԳ:	ՓՈՎ ԱՆ	ԹԵՐՔ ԷՏ-4

ՊՈՏԵՆՑԻԱԼՆԵՐԻ ՀԱՎԱՍԱՐԵՑՄԱՆ
ՀԱՄԱԿԱՐԳ:



Որպես պաշտպանիչ միջոց նախագծում օգտագործված է TN - C - S համակարգը: Ներանցվող կաբելների PEN ջիղը բաժանվում են N (մեկուսացված) և PE ջիղերին և վերջինս կրկնակի հողանցվում է: Բոլոր մետաղական կոնստրուկցիաները որոնց կենդանիները կարող են դիպչել հողանցվում են:

	ՀՀ ՄԱՐԶԵՐՈՒՄ 27 ԳԼՈՒԽ ԿՈՎԵՐԻ ՀԱՄԱՐ ՆԱԽԱՏԵՍՎՈՂ ՊՈԼԻԷԹԻԼԵՆԱՅԻՆ ԾԱԾԿՈՎ ՊԼԱՍՏԻԿ ԳՈՄԻ ՏԻՊԱՅԻՆ ՆԱԽԱԳԻԾ			ՊԱՏՎՈՐԱՏՈՒ «ԱԳՐՈՒԹԻՋՆԵՍԻ ԵՎ ԳՅՈՒՂԻ ԶԱՐԳԱՑՄԱՆ ԿԵՆՏՐՈՆ» ՀԻՄՆԱԿՐԱՄ		
	ՏՆՕՐԵՆ	Լ. ԳՐԻԳՈՐՅԱՆ		ԷԼԵԿՏՐԱՏԵԽՆԻԿԱԿԱՆ ՄԱՍ		
ՆԱԽԱԳԾԵՑ	Գ. ԳՐԻԳՈՐՅԱՆ			ՊՈՏԵՆՑԻԱԼՆԵՐԻ ՀԱՎԱՍԱՐԵՑՄԱՆ ՀԱՄԱԿԱՐԳ:		
				Փուլ	Թերթ	Թերթեր
			ԱՆ	ԷՏ-5	5	
			«Թ.Ա.Հ.Գ. ԳՐԻԳ» ՍՊԸ			