

Գ Ծ Ա Գ Ր Ե Ր Ի Ա Ն Վ Ա Ն Ա Ց Ա Ն Կ

Հ/Հ	Ա Ն Վ Ա Ն ՈՒ Մ Ը	ԷԶ
1	ԳԾԱԳՐԵՐԻ ԱՆՎԱՆԱՑԱՆԿ:ԲԱՑԱՏՐԱԳԻՐ	ՃՇ-1
2	ՀԱՏԱԿԱԳԻԾ	ՃՇ-2
3	ՀԱՏԱԿԱԳԻԾԻ ԴՐՎԱԳ - 1	ՃՇ-3
4	ՃԱԿԱՏՆԵՐ	ՃՇ-4
5	ԿՏՐՎԱԾՔ Ա - Ա,Բ-Բ,Գ-Գ	ՃՇ-5
6	ՀԻՄՔԻ ՀԱՏԱԿԱԳԻԾ Մ1:100	ՃՇ-6
7	ՊԱՏ «Ա»«Բ» ԱՌԱՆՑՔՆԵՐՈՎ	ՃՇ-7
8	ՊԱՏ «Ա/2»«Ա/3»«6»«7» ԱՌԱՆՑՔՆԵՐՈՎ	ՃՇ-8
9	ՊԱՏ «5» ԱՌԱՆՑՔՈՎ	ՃՇ-9
10	ՊԱՏ «1» ԱՌԱՆՑՔՈՎ	ՃՇ-10
11	ԿՏՐՎԱԾՔՆԵՐ	ՃՇ-11
12	ԿՏՐՎԱԾՔՆԵՐ	ՃՇ-12
13	ԿԹՄԱՆ ՍՐԱՀԻ ՏԱՆԻՔԱԾԱԾԿԻ ՀԱՏԱԿԱԳԻԾ	ՃՇ-13
14	ՄԱՍՆԱԳԻՐ	ՃՇ-14
15	ՄԵՏԱՂԱԿԱՆ ԷԼԵՄԵՆՏՆԵՐԻ ԴԱՍԱՎՈՐՄԱՆ ՀԱՏԱԿԱԳԻԾ: ԵՐԶԱՆԱԿ «Ա»«Բ» ԱՌԱՑՔՆԵՐՈՎ	ՃՇ-15
16	ՄԱՐԴԱԿՆԵՐԻ ԴԱՍԱՎՈՐՄԱՆ ՀԱՏԱԿԱԳԻԾ: ԵՐԴԻԿԻ ՄԵՏԱՂԱԿԱՆ ԷԼԵՄԵՆՏՆԵՐԻ ԴԱՍԱՎՈՐՄԱՆ ՀԱՏԱԿԱԳԻԾ	ՃՇ-16
17	ՏԱՆԻՔԱԾԱԾԿԻ ՀԱՏԱԿԱԳԻԾ (Մ1:100)	ՃՇ-17
18	ԿՏՐՎԱԾՔ Ա - Ա Մ1:50	ՃՇ-18
19	ԿՏՐՎԱԾՔ Բ - Բ Մ1:50	ՃՇ-19
20	ՀԱՆԳՈՒՅՑՆԵՐ	ՃՇ-20
21	ՀԱՆԳՈՒՅՑՆԵՐ:ՄԱՍՆԱԳԻՐ	ՃՇ-21
22	ՎԱՆԴԱԿՆԵՐԻ ԴԱՍԱՎՈՐՄԱՆ ՀԱՏԱԿԱԳԻԾ	ՃՇ-22
23	ՎԱՆԴԱԿ Կ-1,Կ-2,Կ-3,Կ-4	ՃՇ-23
24	ՎԱՆԴԱԿ Կ-6,ՄՍՈՒՐ	ՃՇ-24
25	ԱՆՈՒՐ 1,2; ՄԱՍՆԱԳԻՐ	ՃՇ-25

1.Անասնագործի աշխատանքային նախագիծը կատարված է համաձայն պատվիրատուի կողմից տրված առաջադրանքի պահանջների:

Որպես ելակետային տվյալներ ընդունված են

Գրունտների պայմանական հաշվարկային դիմադրությունը ----2,00կգ/սմ²

Գրունտների կարգը ըստ սեյսմիկ հատկանիշների ----III

Գրունտի սառեցման խորությունը ----900մմ

Տեղանքի սեյսմիկ գոտին ----III

Ձյան ճնշումը ---70կգ/մ²

Շինությունը մեկ հարկանի է,հատակագծում ունի ուղղանկյունաձև տեսք 9.00 x14.65մ առանցքային չափերով:

Որպես կառույցի կրող համակարգ ընդունված է պողպատե գյոցվածքներով կարկասային տարածական հիմնակմախքը,:

Հիմքերը կետային են,միաձույլ երկաթբետոնյա:Հիմքերի տակ իրականացնել Ցսմ հաստությամբ խճի

նախապատրաստական շերտ:

Հատակները իրականացնել միաձույլ երկաթբետոնով:Անասնագործի տանիքածածկը իրականացնել սենդվիչ պանելներով:

Հիմքերի տեղադրման աշխատանքներից առաջ հիմնատակի գրունտները անհրաժեշտ է տեղազննել ճարտարագետ-երկրաբանի կողմից կազմելով համապատասխան եզրակացություն, որից հետո միայն թույլատրվում է կատարել հիմքերի տեղադրման աշխատանքները:

2.Ե/բետոնե միաձույլ կոնստրուկցիաների պատրաստումը և ընդունումը անհրաժեշտ է կատարել համաձայն СНиП 3.03.01-87 <Несущие и ограждающие конструкции> ցուցումների:

Պողպատե կոնստրուկցիաների պատրաստումը անհրաժեշտ է կատարել ГОСТ 14098-98 <Соединение сварные арматурные и закладных изделий ж/б конструкции>,СП53-101-98 <Изготовление и контроль качества стальных строительных конструкции>ցուցումների համաձայն:

Պողպատե կոնստրուկցիաների մոնտաժը անհրաժեշտ է կատարել СНиП3.03.01-87<Несущие и ограждающие конструкции>ցուցումների համաձայն:

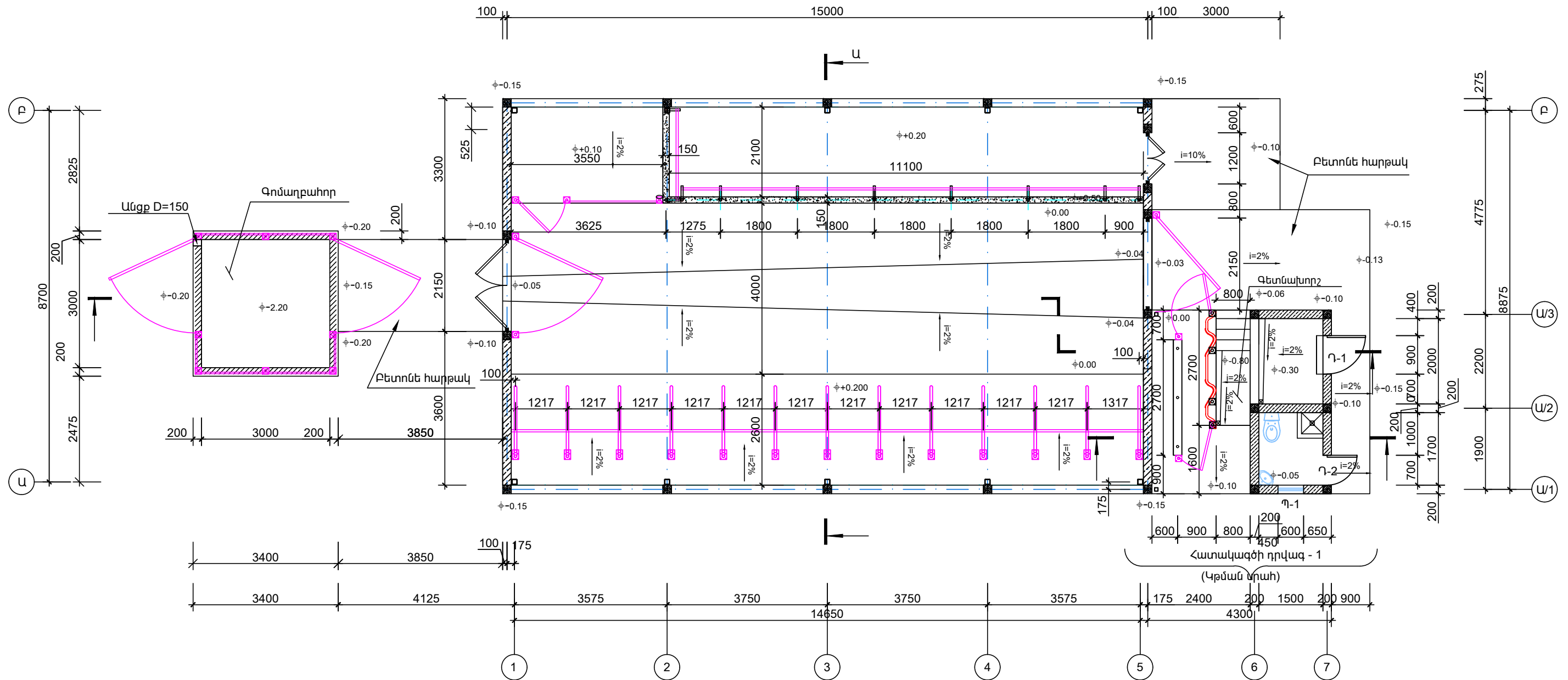
Պողպատե կոնստրուկցիաների պաշտպանումը կոռոզիայից անհրաժեշտ է կատարել СНиП 2.03.11-85<Защита строительных конструкции от коррозии >,ГОСТ9.402-2004<Подготовка металлических поверхностей перед окрашиванием>.ցուցումների համաձայն:

3.Աշխատանքի կատարման ժամանակ օգտագործվող բոլոր նյութերը պետք է համապատասխանեն Հայաստանի Հանրապետությունում գործող ստանդարտներին և նորմատիվային փաստաթղթերի պահանջներին, ինչպես նաև տվյալ ապրանքների որակի չափանիշներին (սերտիֆիկատների) պահանջներին.

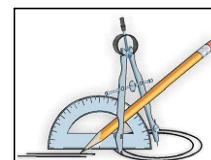
	ՀՀ ՄԱՐԶԵՐՈՒՄ 12 ԳԼՈՒԽ ԿՈՎԵՐԻ ՀԱՄԱՐ ՆԱԽԱՏԵՍՎՈՂ ԳՈՄԻ ՏԻՊԱՅԻՆ ՆԱԽԱԳԻԾ		ՊԱՏՎԻՐԱՏՈՒ «ԱԳՐՈՔԻԶՆԵՍԻ ԵՎ ԳՅՈՒՂԻ ԶԱՐԳԱՑՄԱՆ ԿԵՆՏՐՈՆ» ՀԻՄՆԱԳՐԱՄ		
	ՏՆՕՐԵՆ	Լ. ԳՐԻԳՈՐՅԱՆ	ՃԱՐՏԱՐԱՊԵՏԱՇԻՆԱՐԱՐԱԿԱՆ	ՓՈՒ	ԹԵՐԹ
ՆԱԽԱԳԾԵՅ	Գ. ԴԱԼԼԱՔՅԱՆ	ՎՆ		ՃՇ-1	25
			«Թ.Ա.Հ.Գ. ԳՐԻԳ» ՍՊԸ		

ՀԱՏԱԿԱԳԻԾ

Մ 1:100



1. Վանդակների մակնիշումը տես թերթ ՃՇ-22

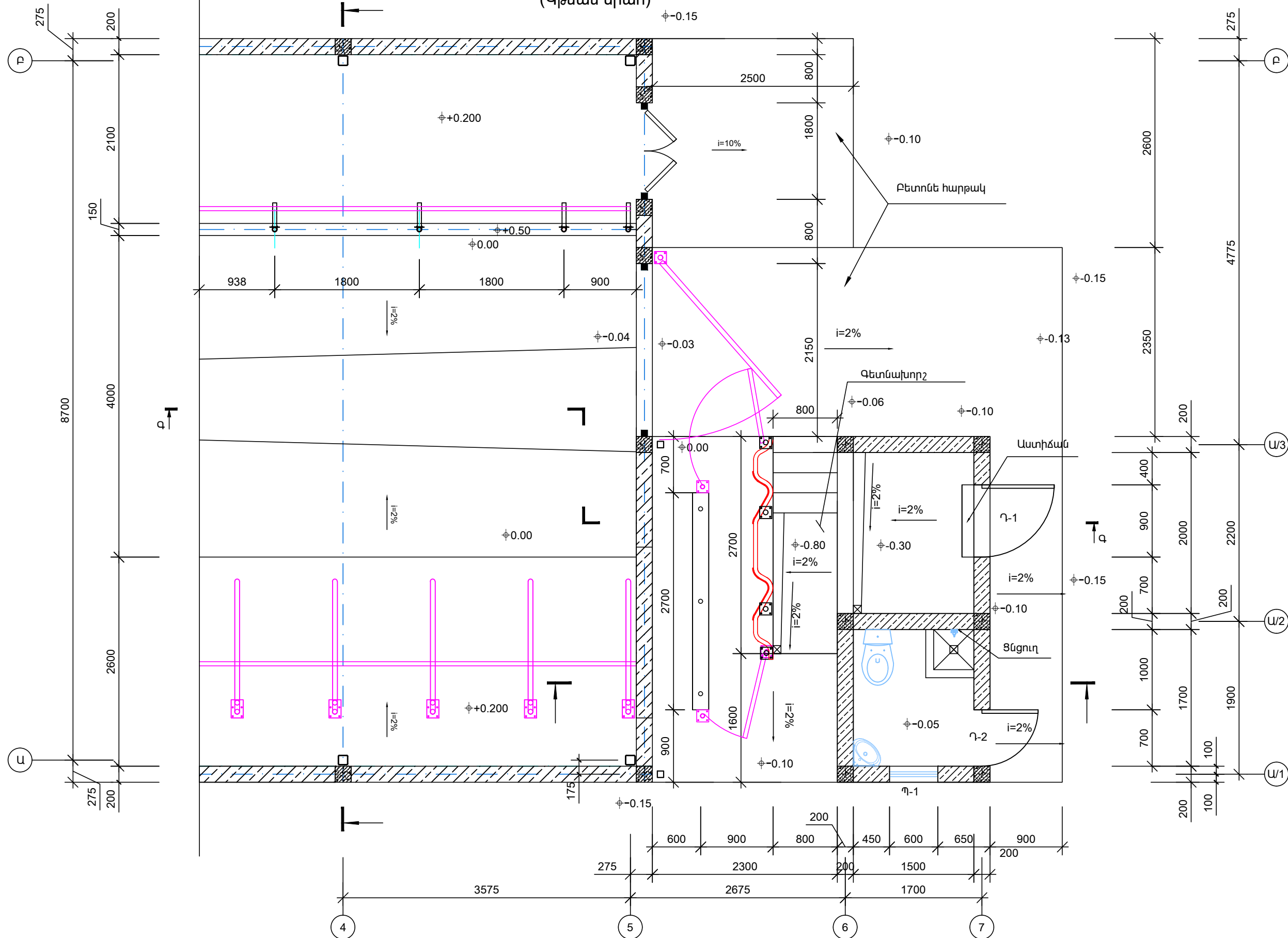


«ՍԱՐԶԵՐՈՒՄ 12 ԳՆՈՒՆ ԿՈՎԵՐԻ ՀԱՄԱՐ ՆԱԽՏԵՍՎՈՂ ԳՈՄԻ ՏԻՊԱՅԻՆ ՆԱԽԱԳԻԾ»

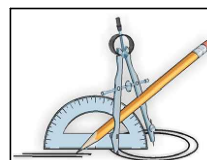
ՊԱՏՎԻՐԱՏՈՒ
«ԱԳՐՈՔԻՋՆԵՍԻ ԵՎ ԳՅՈՒՂԻ
ԶԱՐԳԱՑՄԱՆ ԿԵՆՏՐՈՆ»
ՀԻՄՆԱԳՐԱՄ

ՏՆՕՐԵՆ	Լ. ԳՐԻԳՈՐՅԱՆ	ՃԱՐՏԱՐԱՊԵՏԱՇԻՆԱՐԱՐԱԿԱՆ	ՓՈՒ	ԹԵՐԹ	ԹԵՐԹԵՐ
ՆԱԽԱԳԾԵՑ	Գ. ԴԱԼԼԱՔՅԱՆ		ՎՆ	ՃՇ-2	25
ՀԱՏԱԿԱԳԻԾ			«Թ.Ա.Հ.Գ. ԳՐԻԳ» ՍՊԸ		

ՀԱՏԱԿԱԳԻԾԻ ԴՐԱՎԱԳ - 1
(Կթնան սրահ)



1. Վանդակների մակնիշումը տես թերթ ԸՇ-22

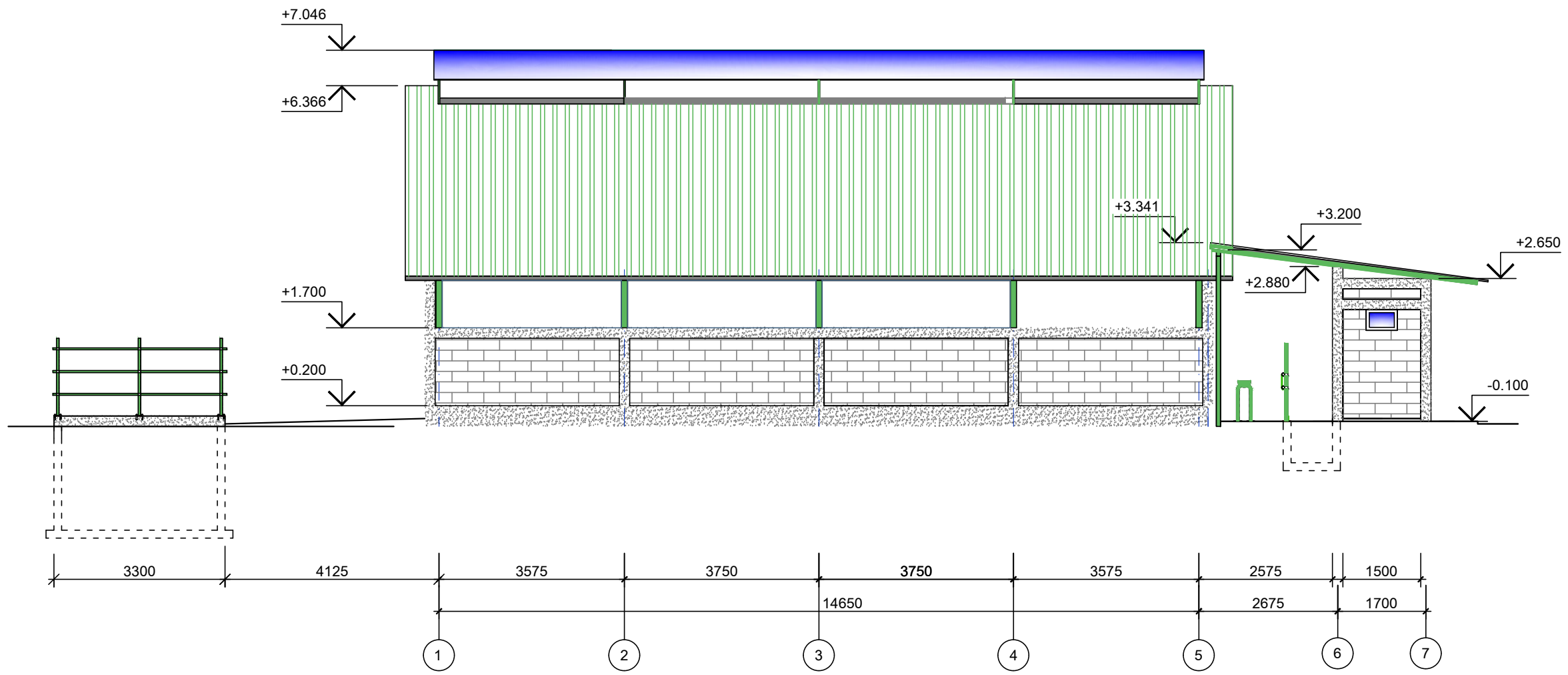


«ՍԱՐԶԵՐՈՒՄ 12 ԳՆՈՒԽ ԿՈՎԵՐԻ ՀԱՄԱՐ ՆԱԽԱՏԵՍՎՈՂ ԳՈՄԻ ՏԻՊԱՅԻՆ ՆԱԽԱԳԻԾ»

ՊԱՏՎԻՐԱՏՈՒ
«ԱԳՐՈՒԲԻՋՆԵՍԻ ԵՎ ԳՅՈՒՂԻ
ԶԱՐԳԱՑՄԱՆ ԿԵՆՏՐՈՆ»
ՀԻՄՆԱԿՐԱՄ

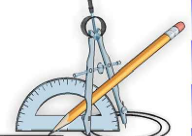
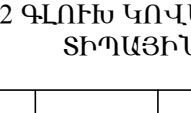
ՏՆՕՐԵՆ	Լ. ԳՐԻԳՈՐՅԱՆ	ՃԱՐՏԱՐԱՊԵՏԱՇԻՆԱՐԱՐԱԿԱՆ	ՓՈՒ	ԹԵՐԹ	ԹԵՐԹԵՐ
ՆԱԽԱԳԻԾԵՑ	Գ. ԴԱԼԼԱՔՅԱՆ		ԱՆ	ԸՇ-3	25
ՀԱՏԱԿԱԳԻԾԻ ԴՐԱՎԱԳ - 1			«Թ.Ա.Հ.Գ. ԳՐԻԳ» ՍՊԸ		

ՃԱԿԱՍ «1»-«7» Մ1:100

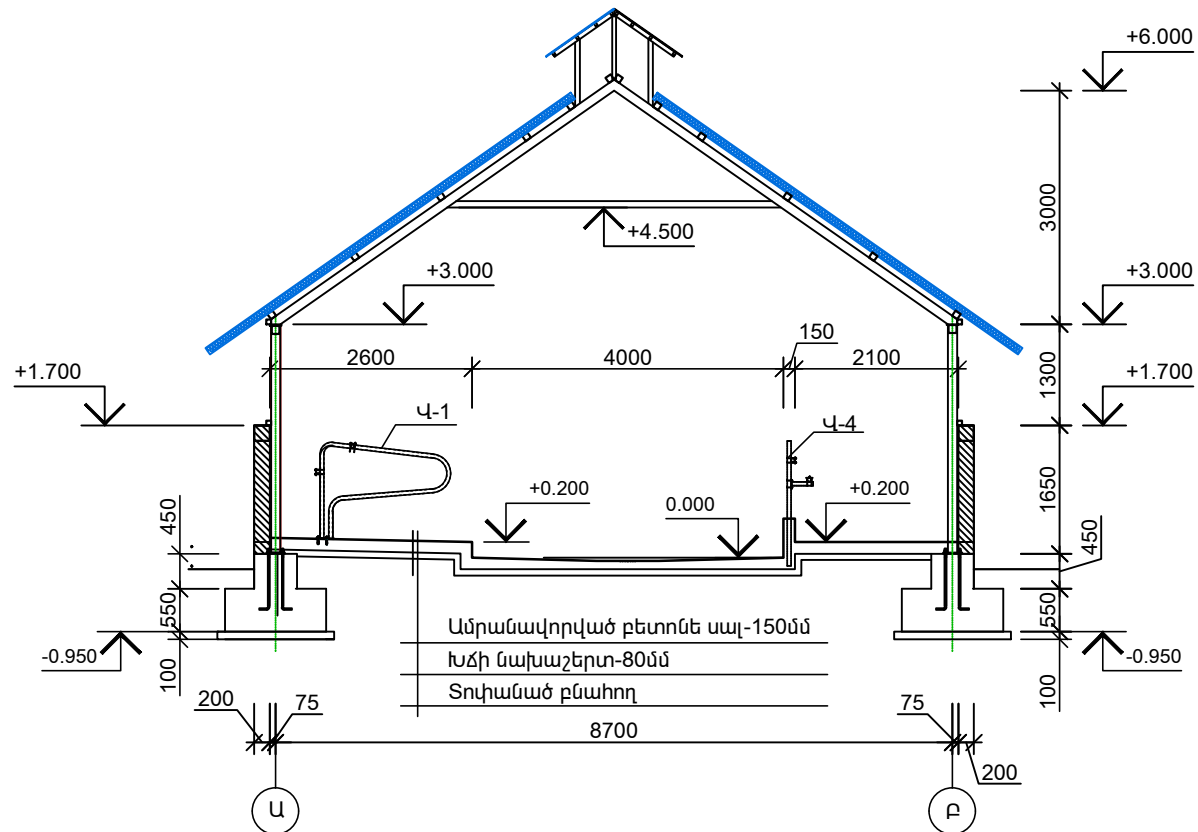


ՃԱԿԱՍ «Ա1»-«Բ» Մ1:100

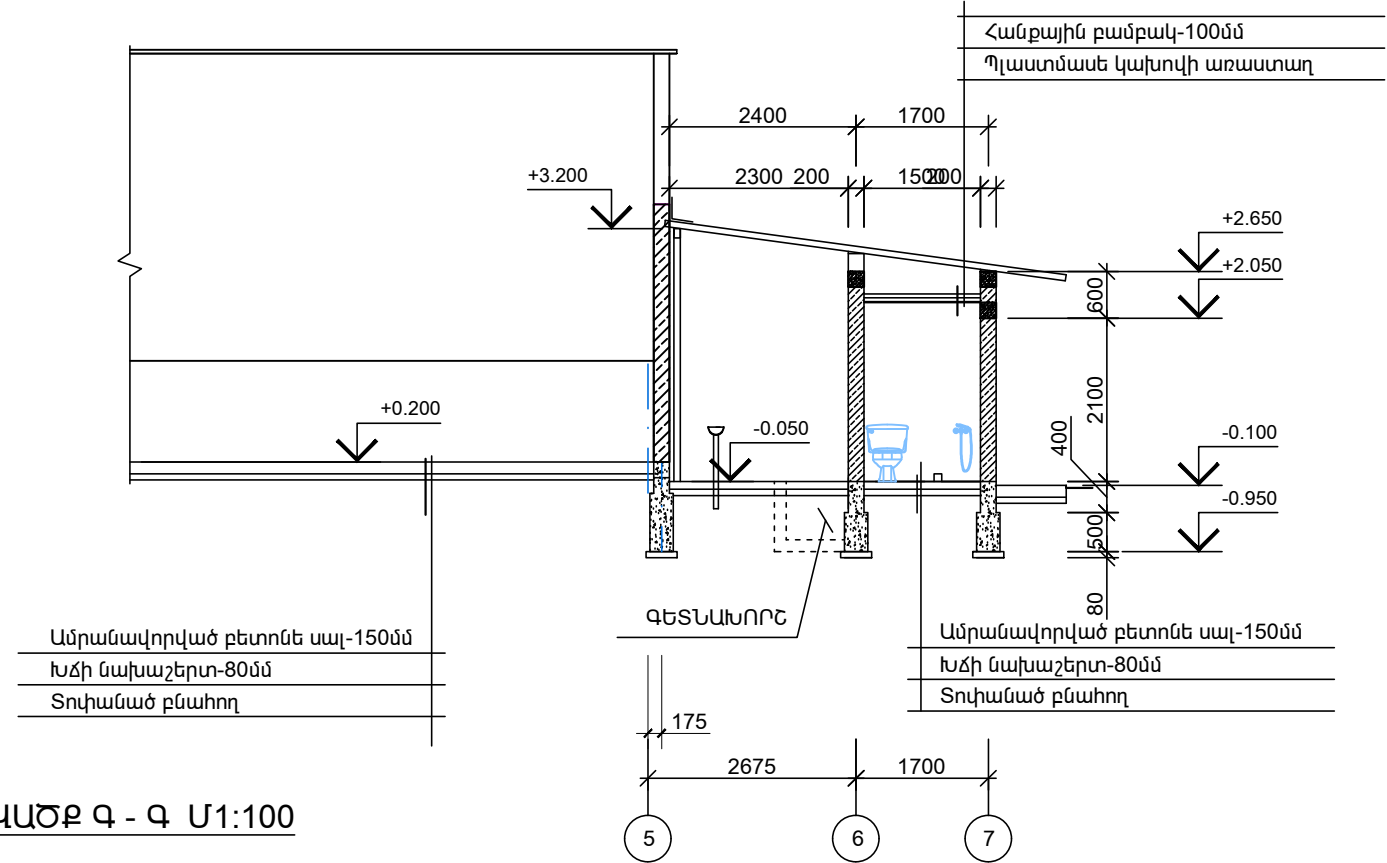


	ՀՀ ՄԱՐԶԵՐՈՒՄ 12 ԳԼՈՒԽԻ ԿՈՎԵՐԻ ՀԱՄԱՐ ՆԱԽԱՏԵՍՎՈՂ ԳՈՄԻ ՏԻՊԱՅԻՆ ՆԱԽԱԳԻԾ		ԴԱՏՎԻՐԱՏՈՒ «ԱԳՐՈՔԻԶՆԵՍԻ ԵՎ ԳՅՈՒՂԻ ԶԱՐԳԱՑՄԱՆ ԿԵՆՏՐՈՆ» ՀԻՄՆԱԳՐԱՄ		
	ՏՆՕՐԵՆ	Լ. ԳՐԻԳՈՐՅԱՆ		ՓՈՒ	ԹԵՐԹ
ՆԱԽԱԳԾԵՑ	Գ. ԴԱԼԼԱՔՅԱՆ	ՃԱԿԱՍՆԵՐ		ԱՆ	ՃՇ-4
«Թ.Ա.Հ.Գ. ԳՐԻԳ» ՍՊԸ					

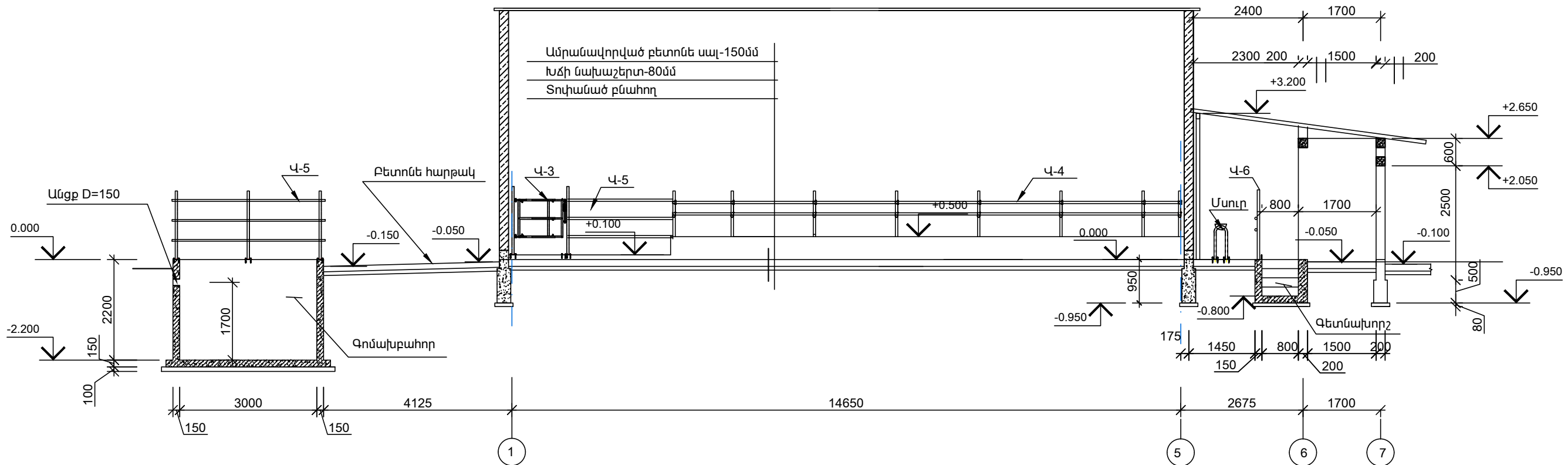
ԿՏՐՎԱԾՔ Ա - Ա Մ1:100

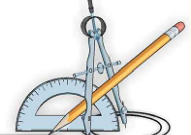


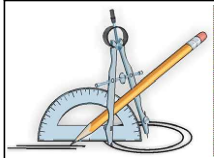
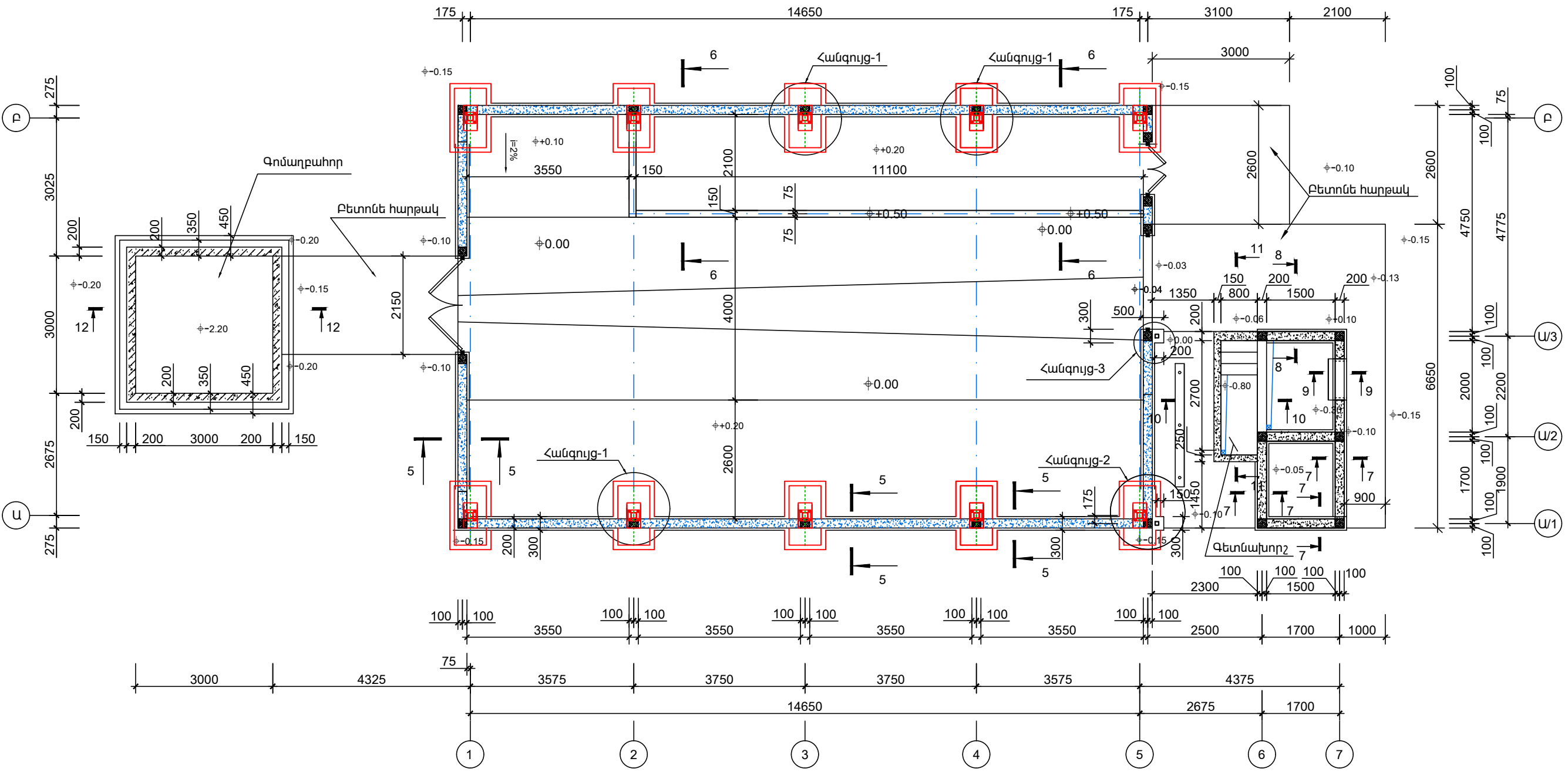
ԿՏՐՎԱԾՔ Բ - Բ Մ1:100



ԿՏՐՎԱԾՔ Գ - Գ Մ1:100



	ՀՀ ՄԱՐԶԵՐՈՒՄ 12 ԳԼՈՒԽԻ ԿՈՎԵՐԻ ՀԱՄԱՐ ՆԱԽԱՏԵՍՎՈՂ ԳՈՄԻ ՏՊԱՅԻՆ ՆԱԽԱԳԻԾ		ՊԱՏՎԻՐԱՏՈՒ «ԱԳՐՈՒԹՅՆԵՍԻ ԵՎ ԳՅՈՒՂԻ ԶԱՐԳԱՑՄԱՆ ԿԵՆՏՐՈՆ» ՀԻՄՆԱԴՐԱՄ		
	ՏՆՕՐԵՆ ՆԱԽԱԳԾԵՅ	Լ. ԳՐԻԳՈՐՅԱՆ Գ. ԴԱԼԼԱՔՅԱՆ	ՃԱՐՏԱՐԱՊԵՏԱՇԻՆԱՐԱՐԱԿԱՆ ԿՏՐՎԱԾՔ Ա - Ա, Բ-Բ, Գ-Գ	ՓՈՒ ԱՆ	ԹԵՐԹ ՃՇ-5
«Թ.Ա.Հ.Գ. ԳՐԻԳ» ՍՊԸ					



«ՍԱՐՁԵՐՈՒՄ 12 ԳՆՈՒՆ ԿՈՎԵՐԻ ՀԱՄԱՐ ՆԱԽԱՏԵՍՎՈՂ ԳՈՄՔԻ ՏԻՊԱՅԻՆ ՆԱԽԱԳԻԾ»

ՊԱՏՎԻՐԱՏՈՒ
«ԱԳՐՈՔԻՉՆԵՍԻ ԵՎ ԳՅՈՒՂԻ
ԶԱՐԳԱՑՄԱՆ ԿԵՆՏՐՈՆ»
ՀԻՄՆԱԳՐԱՄ

ՏՆՕՐԵՆ
ՆԱԽԱԳԾԵՅ

Լ. ԳՐԻԳՈՐՅԱՆ
Գ. ԴԱԼԼԱՔՅԱՆ

[Handwritten signature]
[Handwritten signature]

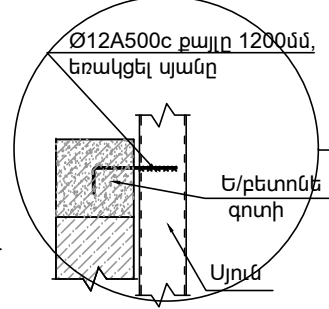
ՃԱՐՏԱՐԱՊԵՏԱՇԻՆԱՐԱՐԱԿԱՆ

ՀԻՄՔԻ ՀԱՏԱԿԱԳԻԾ Մ1:100

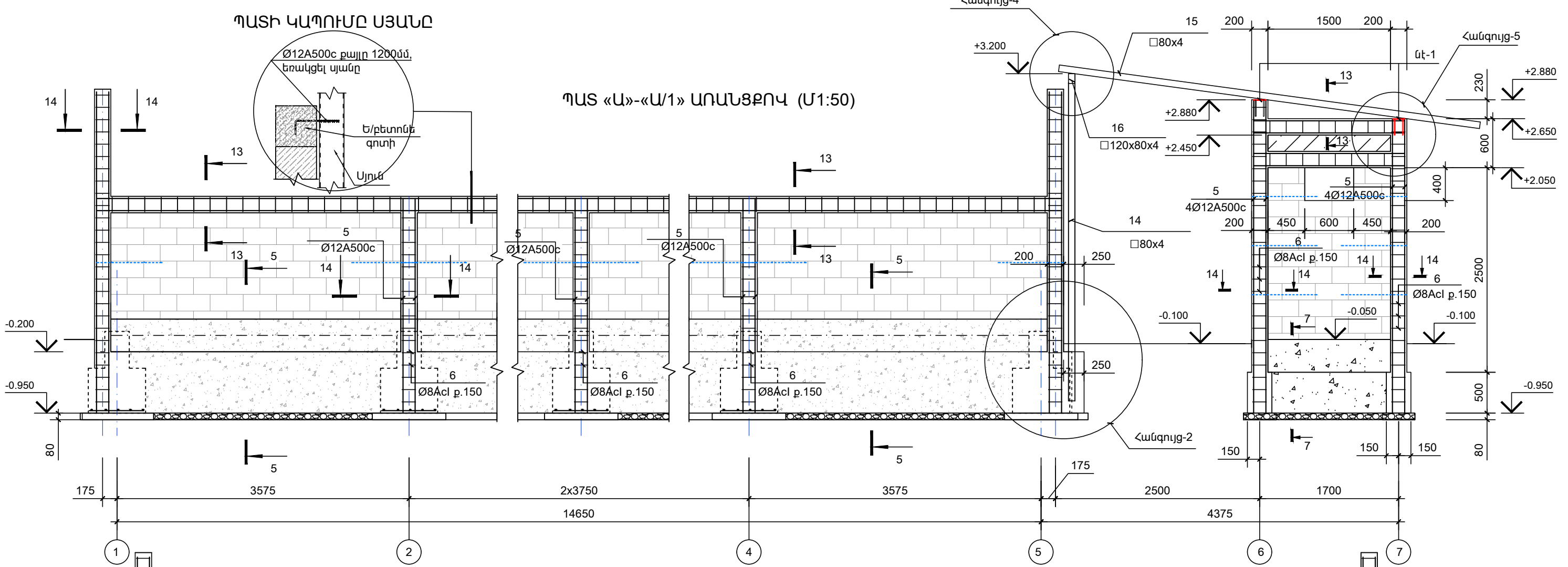
ՓՈՒԼ	ԹԵՐՈՑ	ԹԵՐՈՒԵՐ
ԱՆ	ՃՇ-6	25

«Թ.Ա.Հ.Գ. ԳՐԻԳ» ՍՊԸ

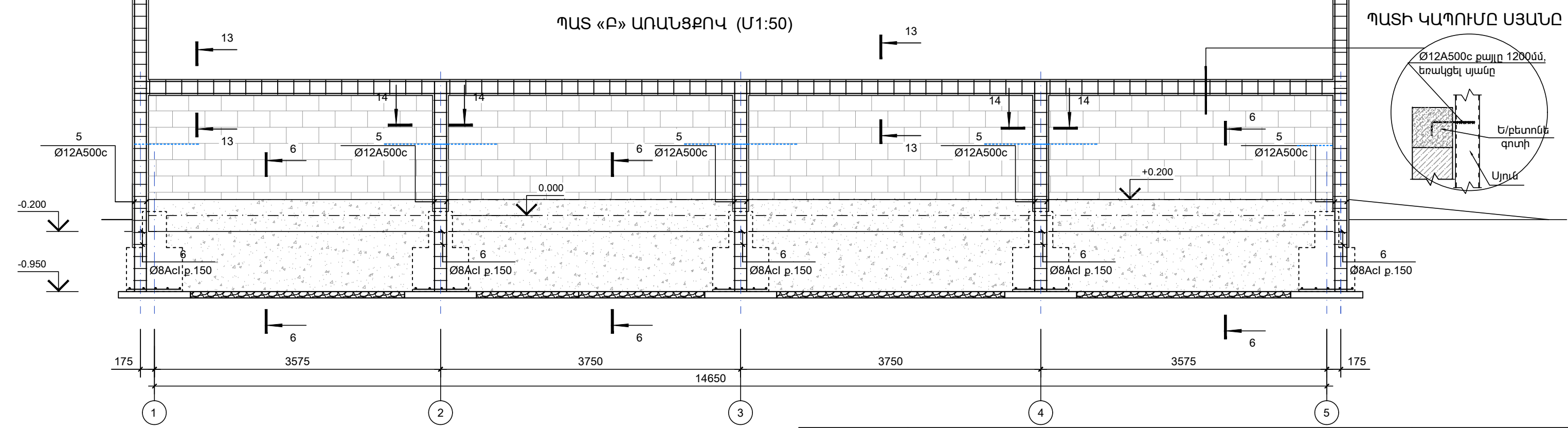
ՊԱՏԻ ԿԱՊՈՒՄԸ ՍՅԱՆԸ



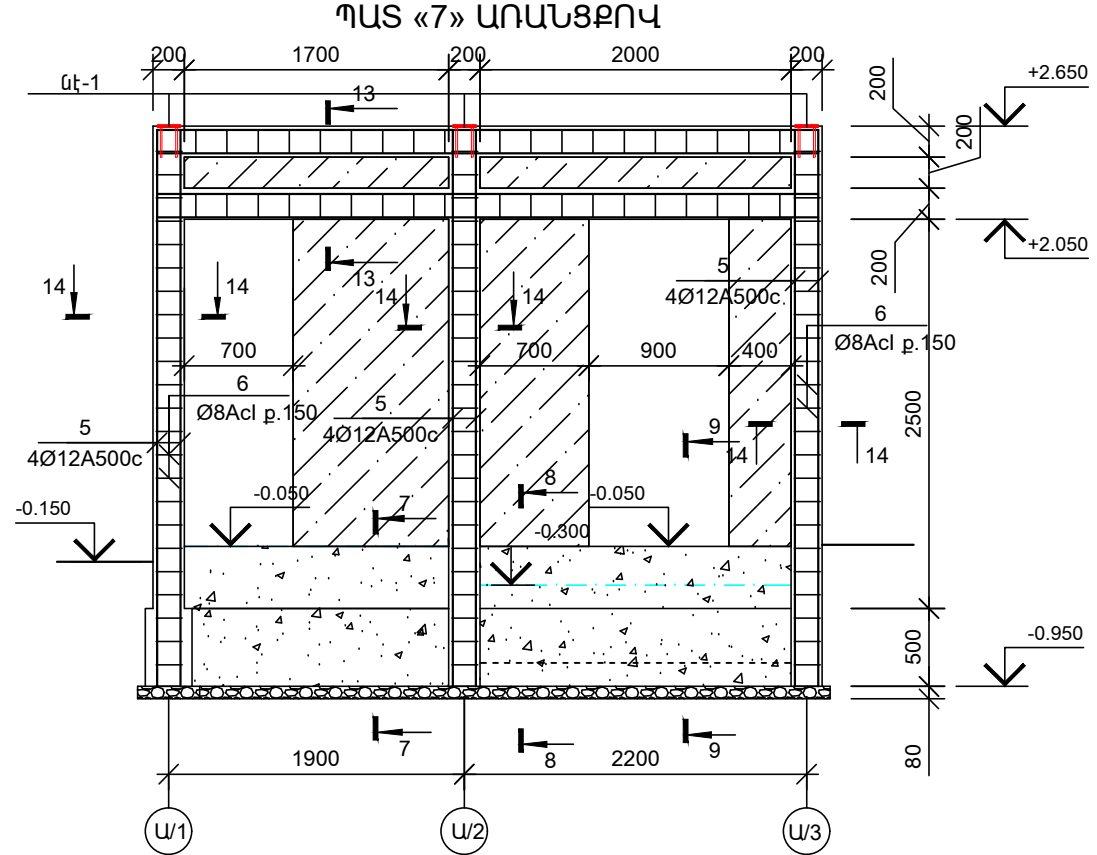
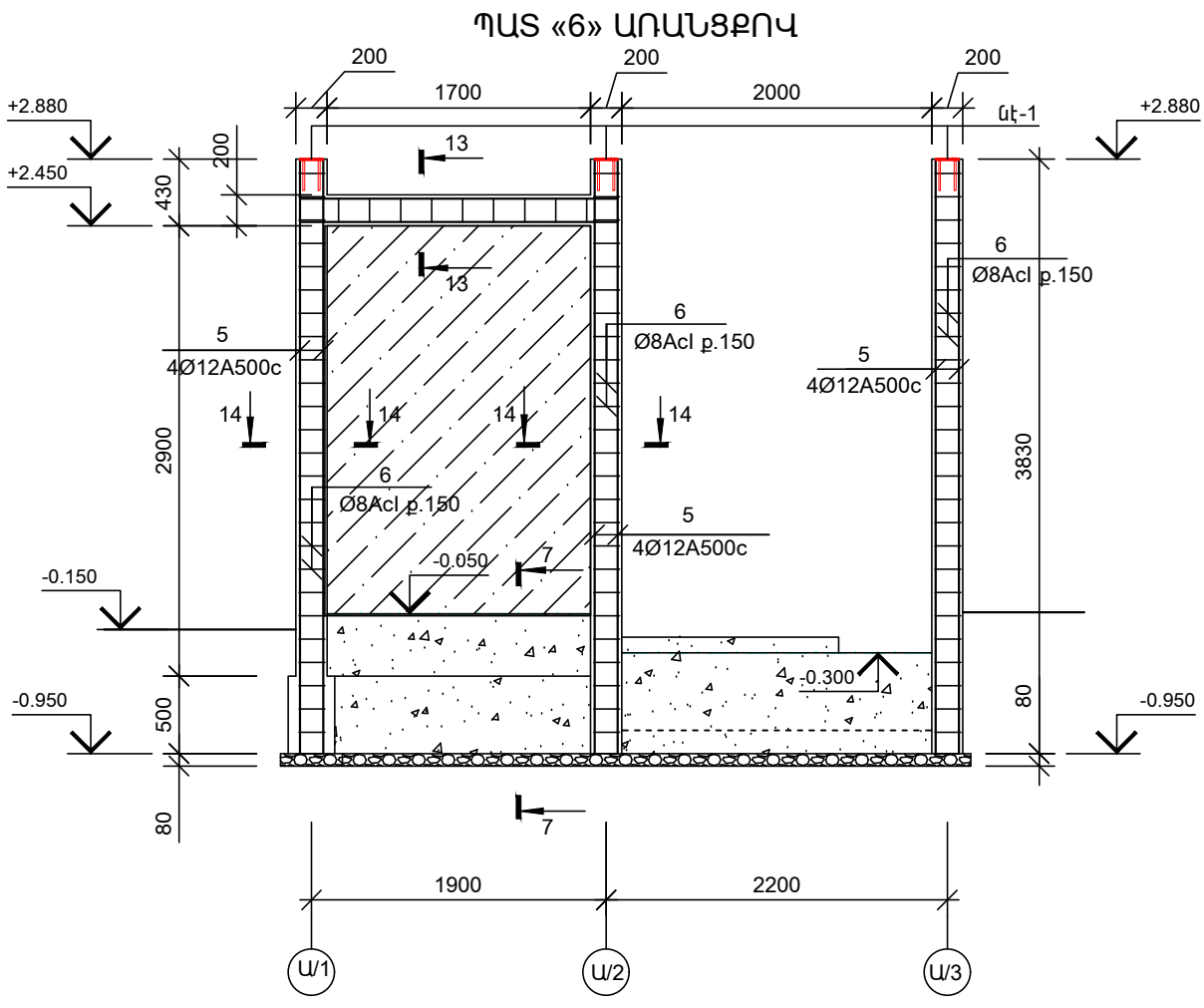
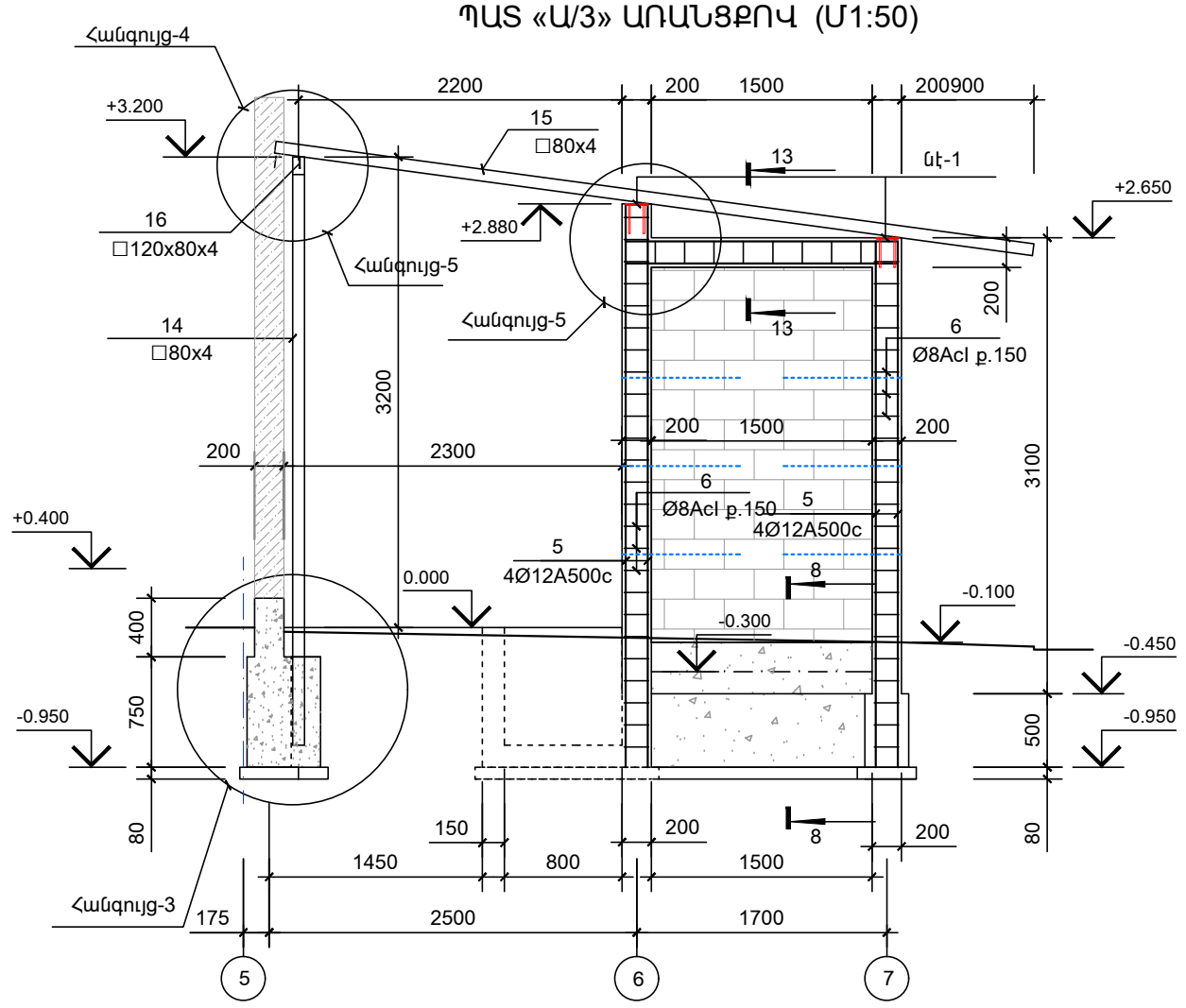
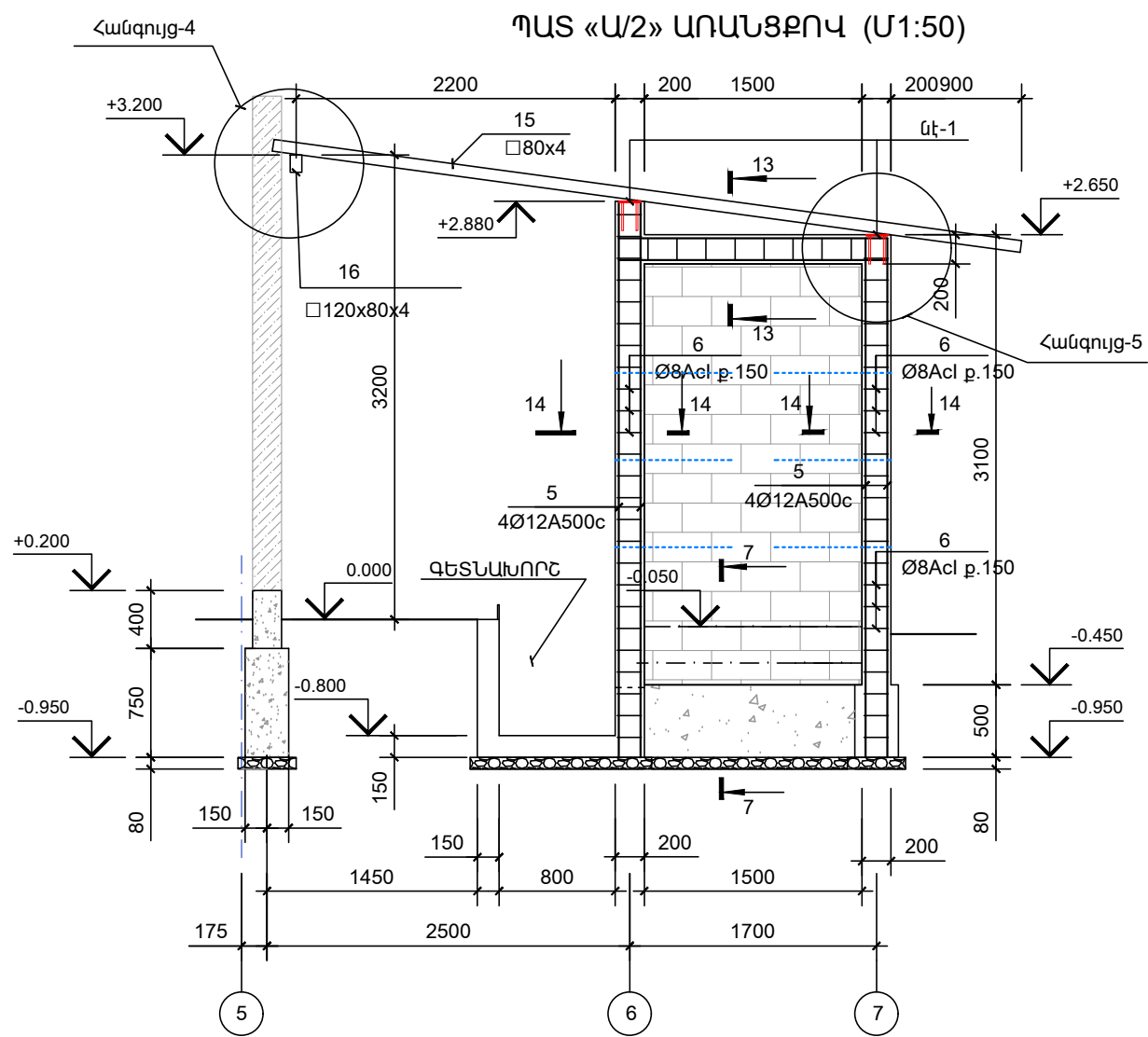
ՊԱՏ «Ա»-«Ա/1» ԱՌԱՆՑՔՈՎ (Մ1:50)

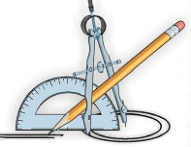
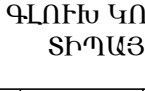
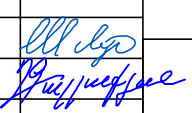


ՊԱՏ «Բ» ԱՌԱՆՑՔՈՎ (Մ1:50)



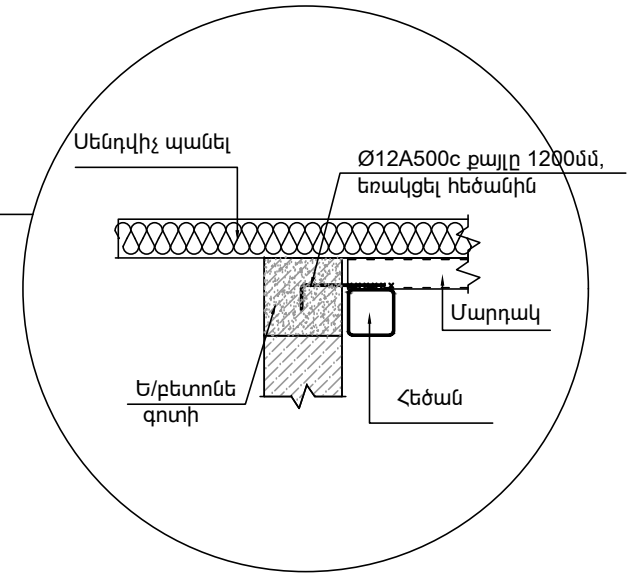
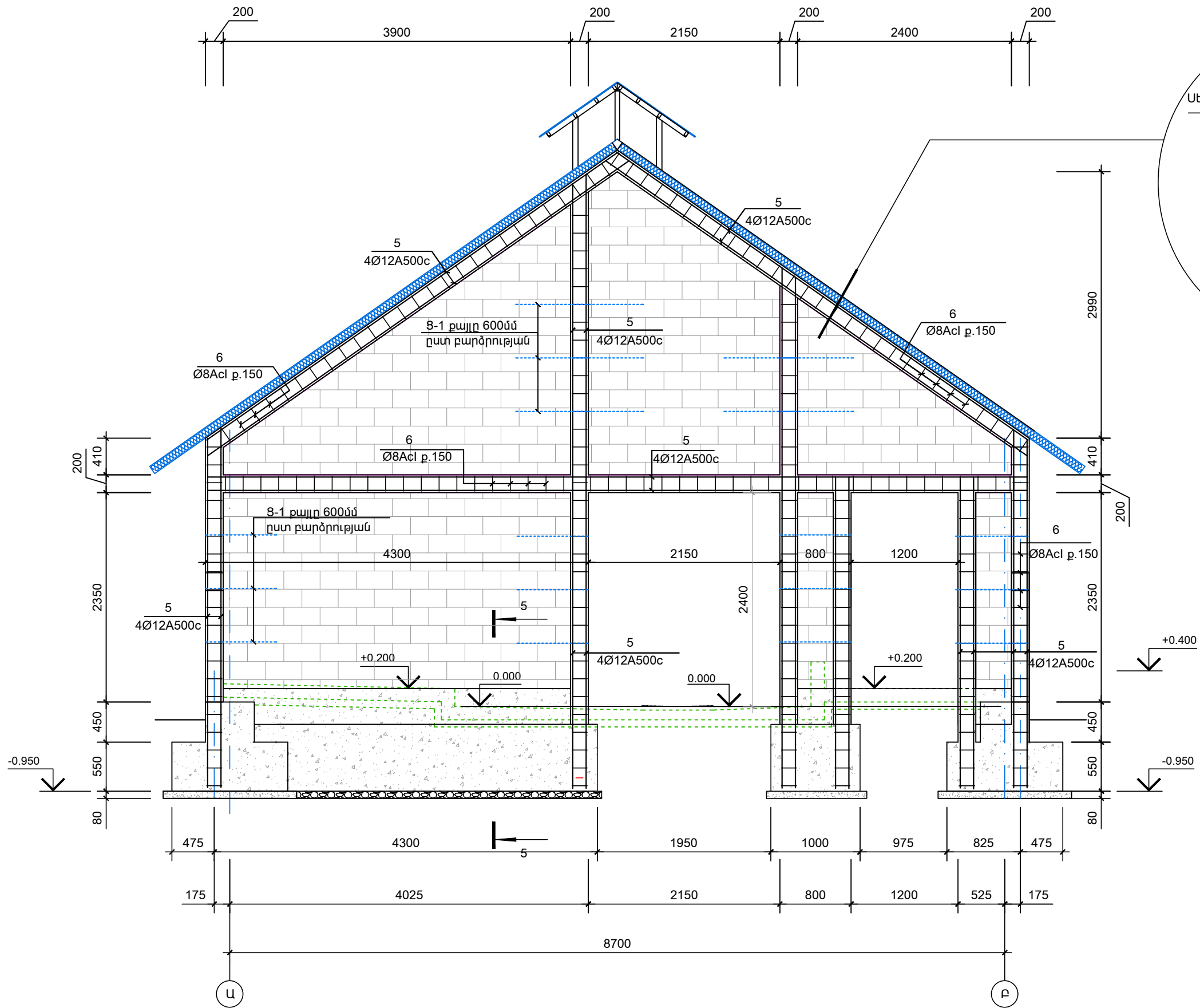
	ՀՀ ՄԱՐԶԵՐՈՒՄ 12 ԳԼՈՒԽԻ ԿՈՎԵՐԻ ՀԱՄԱՐ ՆԱԽԱՏԵՍՎՈՂ ԳՈՄԻ ՏԻՊԱՅԻՆ ՆԱԽԱԳԻԾ		ՊԱՏՎԻՐԱՏՈՒ «ԱԳՐՈՔԻԶՆԵՍԻ ԵՎ ԳՅՈՒՂԻ ԶԱՐԳԱՑՄԱՆ ԿԵՆՏՐՈՆ» ՀԻՄՆԱԿՐԱՄ		
	ՏՆՕՐԵՆ ՆԱԽԱԳԻԾԵՑ	Լ. ԳՐԻԳՈՐՅԱՆ Գ. ԴԱԼԼԱՔՅԱՆ	ՃԱՐՏԱՐԱՊԵՏԱՇԻՆԱՐԱՐԱԿԱՆ ՊԱՏ «Ա»-«Բ» ԱՌԱՆՑՔՆԵՐՈՎ	ՓՈՒ ԱՆ	ԹԵՐԹ ՃՇ-7
«Թ.Ա.Հ.Գ. ԳՐԻԳ» ՍՊԸ					



	«ՆԱԳՐԱԳՐՈՒՄ 12 ԳՆՈՒՆ ԿՈՎԵՐԻ ՀԱՄԱՐ ՆԱԽԱՏԵՍՎՈՂ ԳՈՄԻ ՏԻՊԱՅԻՆ ՆԱԽԱԳԻԾ»		ՊԱՏՎԻՐԱՏՈՒ «ԱԳՐՈՒԹՅՆԵՍԻ ԵՎ ԳՅՈՒՂԻ ԶԱՐԳԱՑՄԱՆ ԿԵՆՏՐՈՆ» ՀԻՄՆԱԿՐԱՄ			
	ՏՆՕՐԵՆ ՆԱԽԱԳԻԾԵՅ	Լ. ԳՐԻԳՈՐՅԱՆ Գ. ԴԱԼԼԱՔՅԱՆ	 	ՃԱՐՏԱՐԱՊԵՏԱՇԻՆԱՐԱՐԱԿԱՆ ՊԱՏ «Ա/2»«Ա/3»«6»«7» ԱՌԱՆՔՆԵՐՈՎ	ՓՈՒ ԱՆ	ԹԵՐԹ ՃՇ-8
			«Թ.Ա.Հ.Գ. ԳՐԻԳ» ՍՊԸ			

ՊԱՏ «5» ԱՌԱՆՑՔՈՎ (Մ1:50)

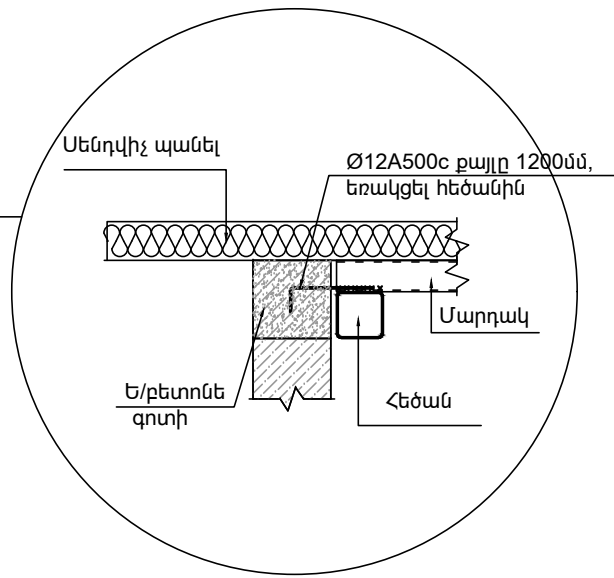
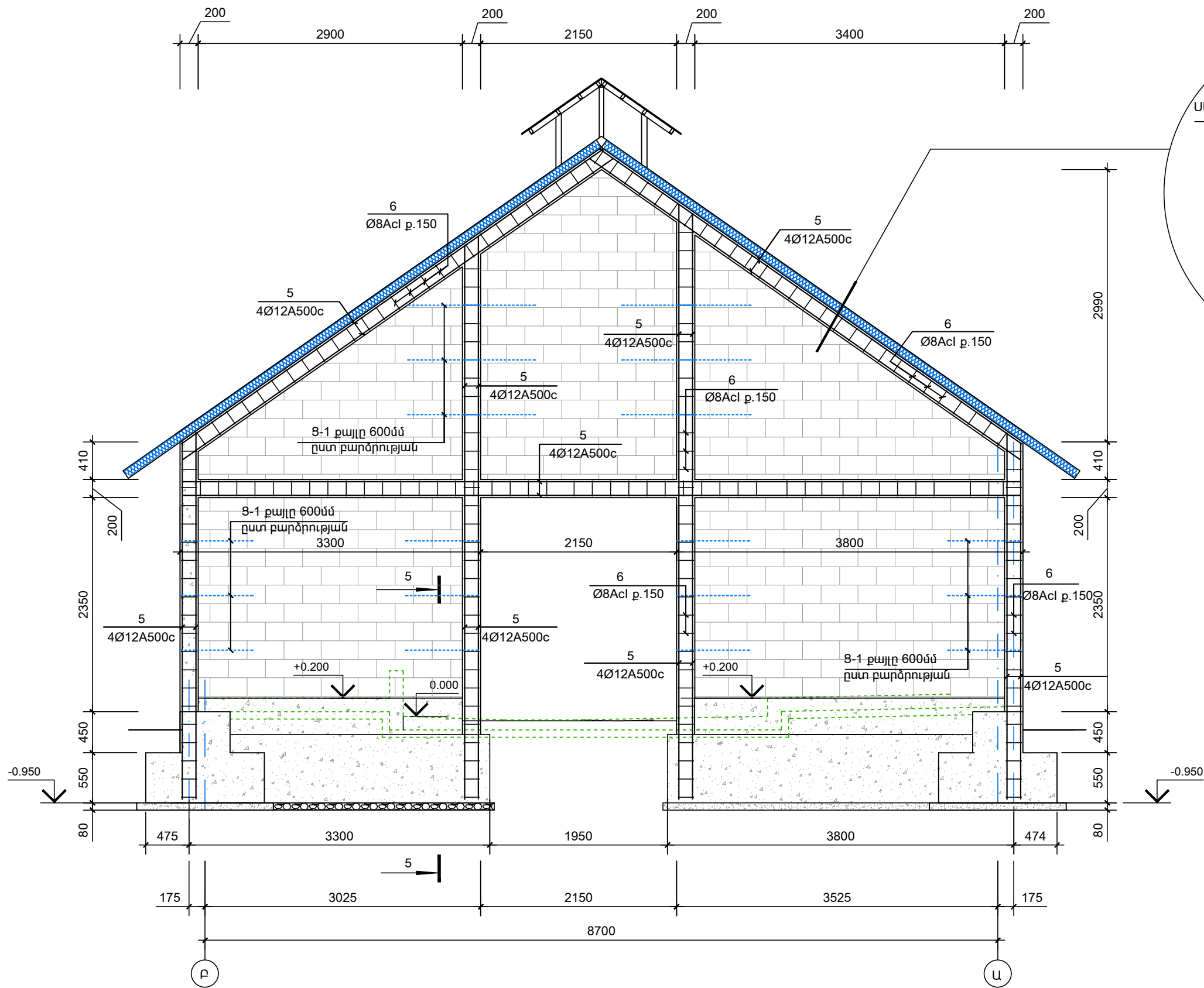
ՊԱՏԻ ԿԱՊՈՒՄԸ ՀԵԾԱՆԻՆ



	ՀՀ ՄԱՐԶԵՐՈՒՄ 12 ԳԼՈՒԽԻ ԿՈՎԵՐԻ ՀԱՄԱՐ ՆԱԽԱՏԵՍՎՈՂ ԳՈՄԻ ՏԻՊԱՅԻՆ ՆԱԽԱԳԻԾ		ՊԱՏՎԻՐԱՏՈՒ «ԱԳՐՈՔԻԶՆԵՍԻ ԵՎ ԳՅՈՒԴԻ ԶԱՐԳԱՅՄԱՆ ԿԵՆՏՐՈՆ» ՀԻՄՆԱԳՐԱՄ		
	ՃԱՐՏԱՐԱՊԵՏԱՇԻՆԱՐԱՐԱԿԱՆ		ՓՈՒԼ	ԹԵՐՈՅ	ԹԵՐՈՅԵՐ
ՏՆՕՐԵՆ	Լ. ԳՐԻԳՈՐՅԱՆ		ԱՆ	ՃՇ-9	25
ՆԱԽԱԳԾԵՑ	Գ. ԴԱԼԼԱՔՅԱՆ		ՊԱՏ «5» ԱՌԱՆՑՔՈՎ	«Թ.Ա.Հ.Գ. ԳՐԻԳ» ՍՊԸ	

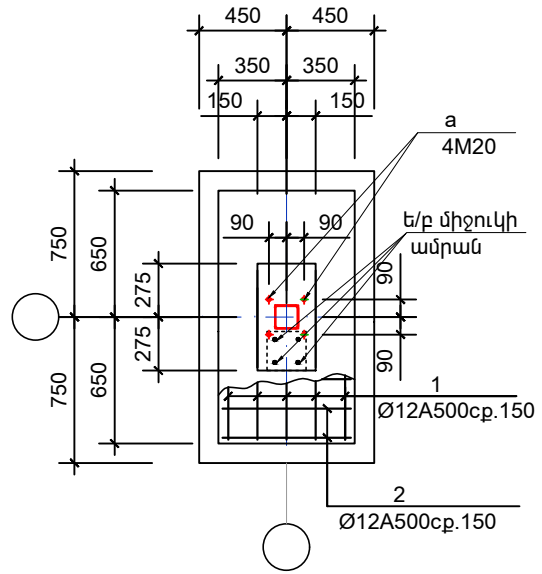
ՊԱՏ «1» ԱՌԱՆՑՔՈՎ (Մ1:50)

ՊԱՏԻ ԿԱՊՈՒՄԸ ՀԵԾԱՆԻՆ

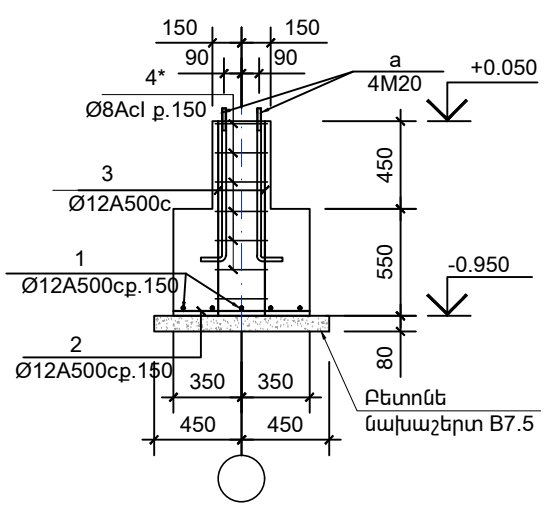


	ՀՀ ՄԱՐԶԵՐՈՒՄ 12 ԳԼՈՒԽԻ ԿՈՎԵՐԻ ՀԱՄԱՐ ՆԱԽԱՏԵՍՎՈՂ ԳՈՄԻ ՏԻՊԱՅԻՆ ՆԱԽԱԳԻԾ		ՊԱՏՎԻՐԱՏՈՒ «ԱԳՐՈՒՔԻՉՆԵՍԻ ԵՎ ԳՅՈՒՂԻ ԶԱՐԳԱՑՄԱՆ ԿԵՆՏՐՈՆ» ՀԻՄՆԱԳՐԱՄ			
	ՏՆՕՐԵՆ ՆԱԽԱԳԾԵՅ	Լ. ԳՐԻԳՈՐՅԱՆ Գ. ԴԱԼԼԱՔՅԱՆ		ՃԱՐՏԱՐԱՊԵՏԱՇԻՆԱՐԱՐԱԿԱՆ ՊԱՏ «10» ԱՌԱՆՑՔՈՎ	ՓՈՒՒ ԱՆ	ԹԵՐԹ ՃՇ-10
«Թ.Ա.Հ.Գ. ԳՐԻԳ» ՍՊԸ						

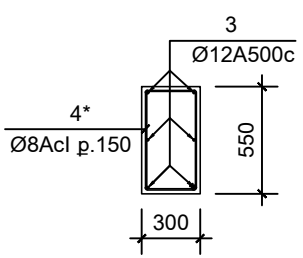
ՀԱՆԳՈՒՅՑ - 1
ԿԵՏԱՅԻՆ ՀԻՄՔ ԿՀ - 1 Մ1:40



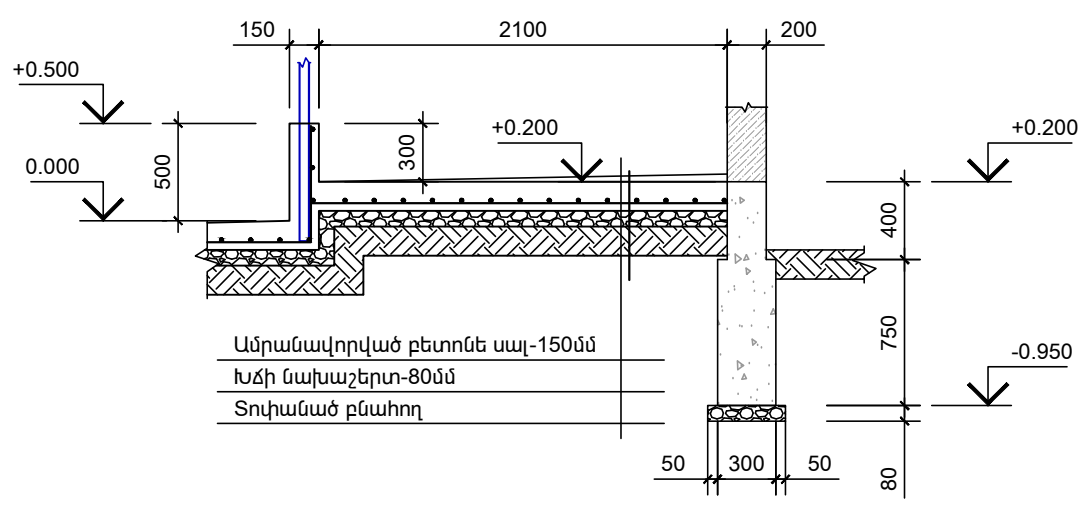
ԿՏՐՎԱԾՔ 1 - 1 Մ1:40



ԿՏՐՎԱԾՔ 2 - 2 Մ1:40

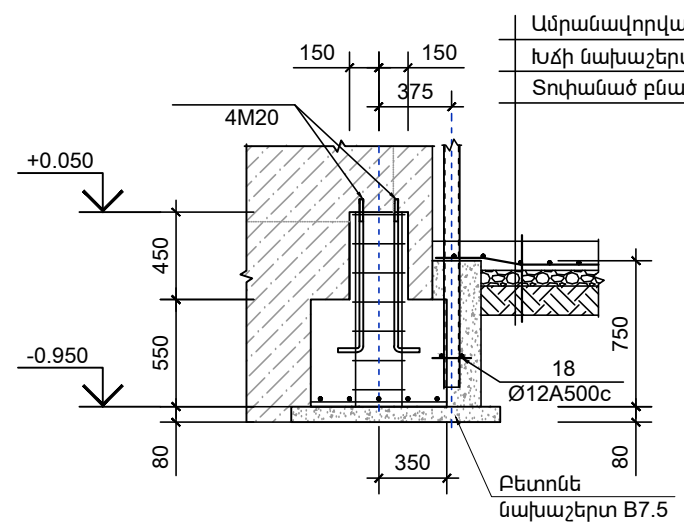
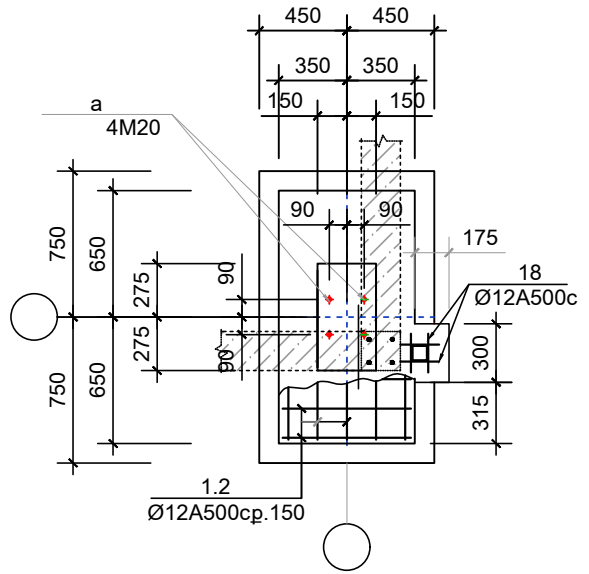


ԿՏՐՎԱԾՔ 6 - 6 Մ1:40

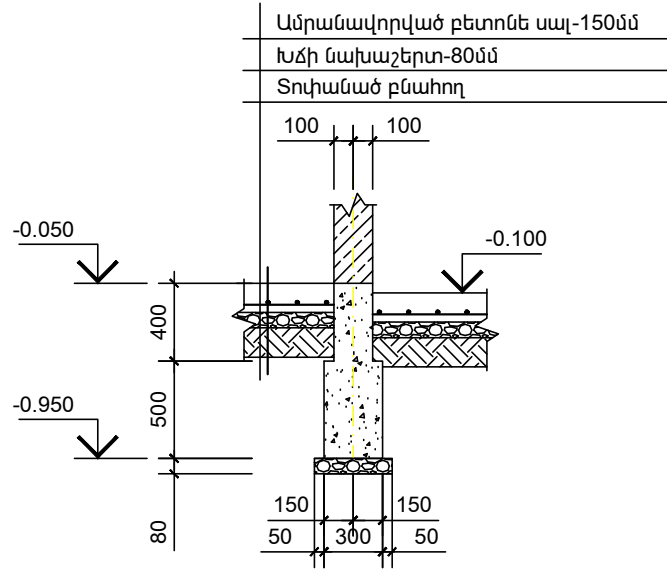


Ամրանավորված բետոնե սալ-150մմ
Խճի նախաշերտ-80մմ
Տոփանած բնահող

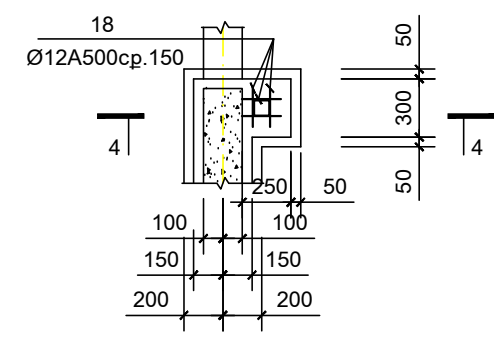
ՀԱՆԳՈՒՅՑ - 2 Մ1:40



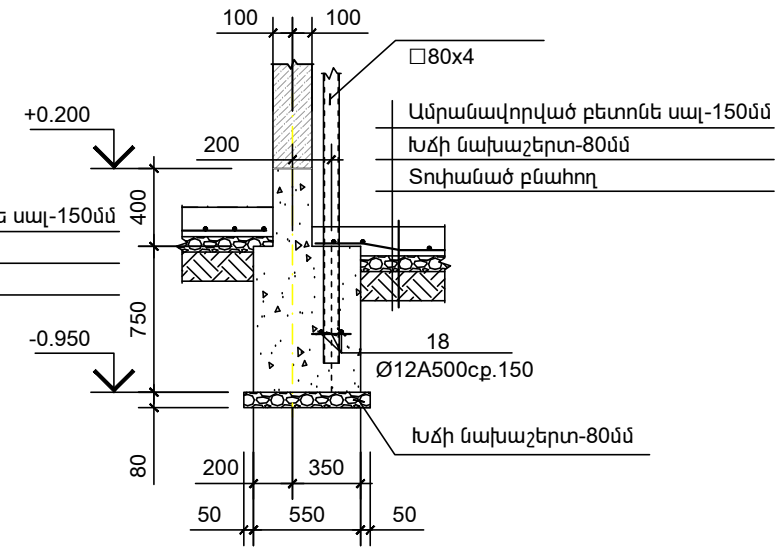
ԿՏՐՎԱԾՔ 7 - 7 Մ1:40



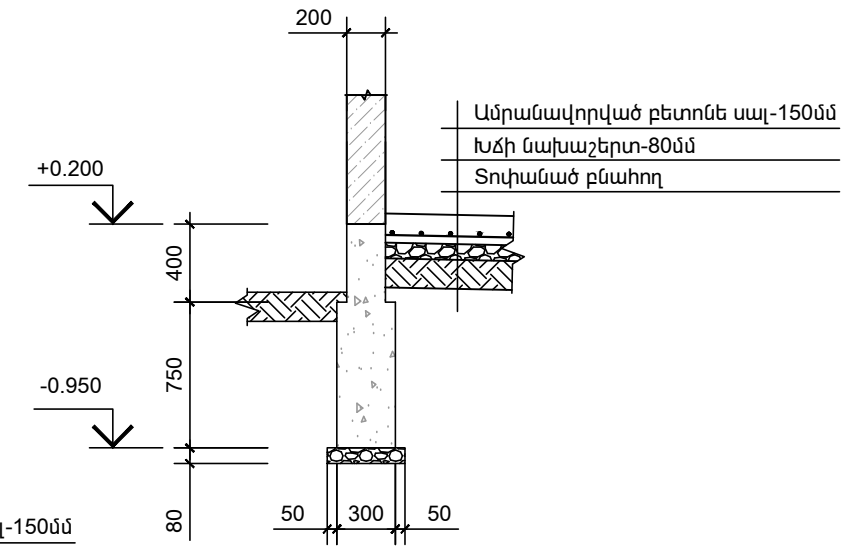
ՀԱՆԳՈՒՅՑ - 3 Մ1:40



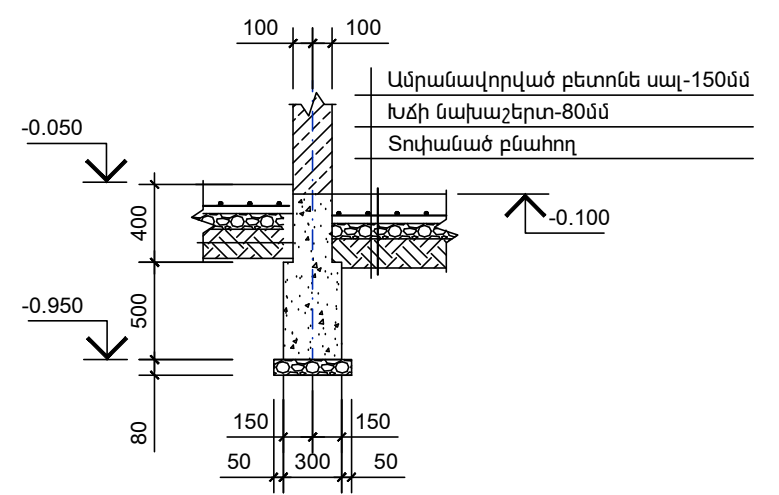
ԿՏՐՎԱԾՔ 4 - 4 Մ1:40



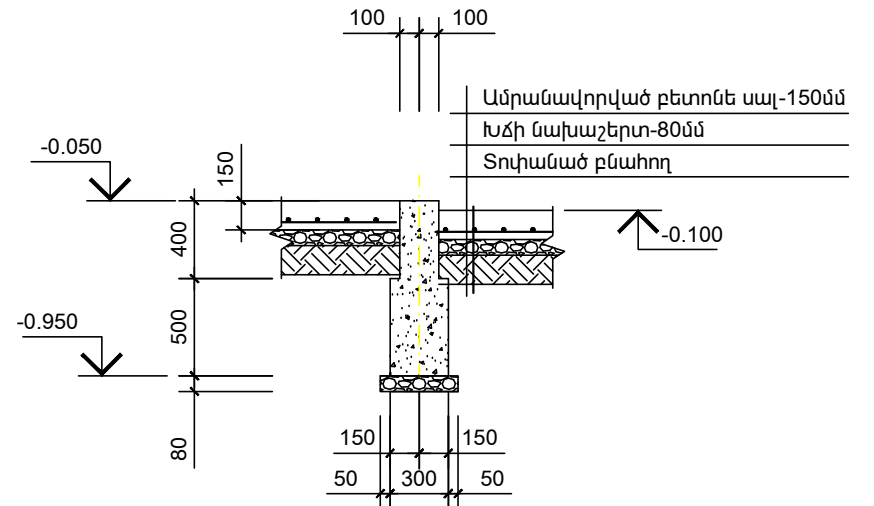
ԿՏՐՎԱԾՔ 5 - 5 Մ1:40



ԿՏՐՎԱԾՔ 8 - 8 Մ1:40

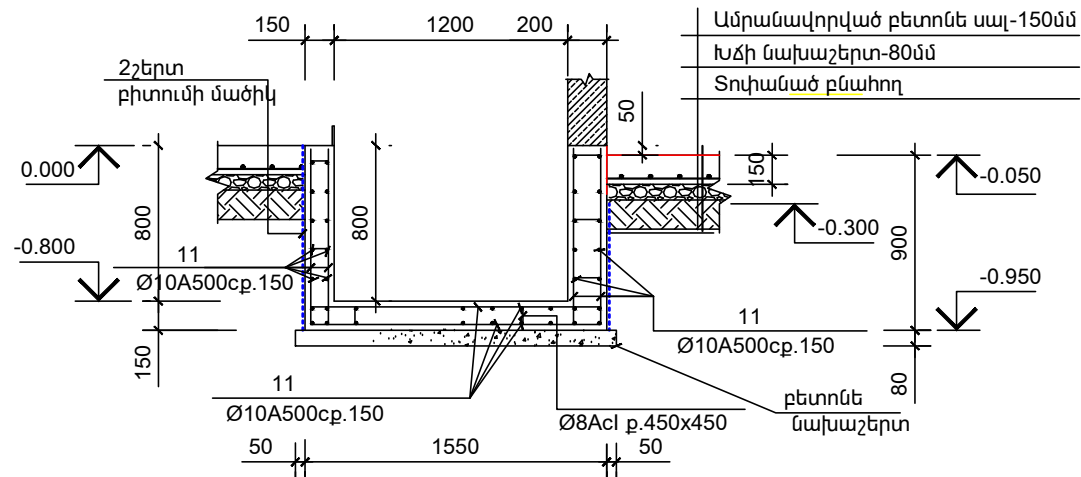


ԿՏՐՎԱԾՔ 9 - 9 Մ1:40

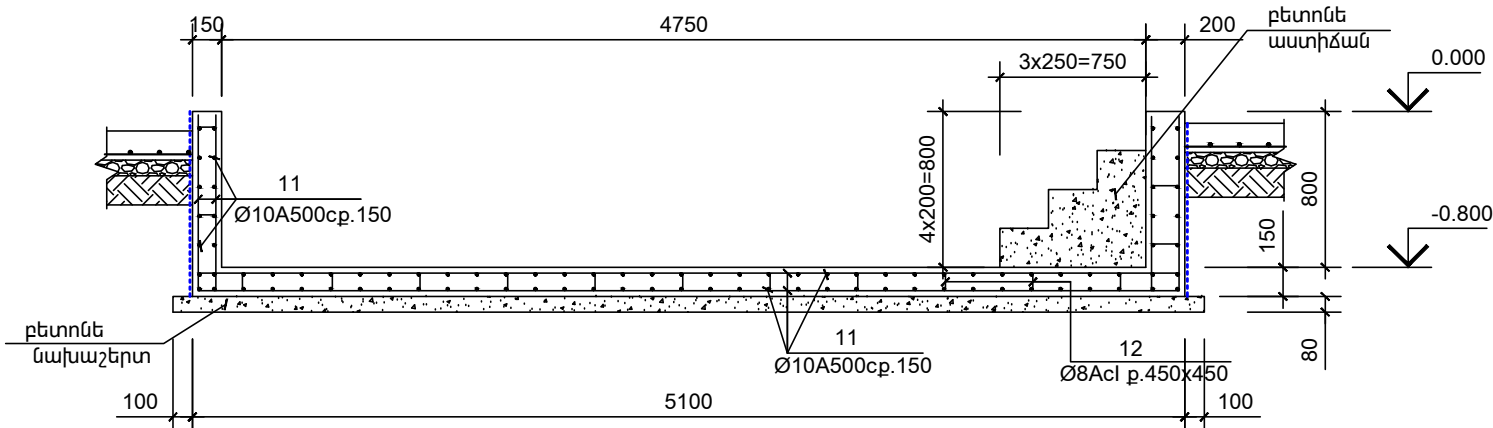


	ՀՀ ՄԱՐԶԵՐՈՒՄ 12 ԳԼՈՒԽ ԿՈՎԵՐԻ ՀԱՄԱՐ ՆԱԽԱՏԵՍՎՈՂ ԳՈՄԻ ՏԻՊԱՅԻՆ ՆԱԽԱԳԻԾ		ԴԱՏՎԻՐԱՏՈՒ «ԱԳՐՈՔԻՉՆԵՍԻ ԵՎ ԳՅՈՒՂԻ ԶԱՐԳԱՑՄԱՆ ԿԵՆՏՐՈՆ» ՀԻՄՆԱԿՐԱՄ		
	ՏՆՕՐԵՆ ՆԱԽԱԳԾԵՅ	Լ. ԳՐԻԳՈՐՅԱՆ Գ. ԴԱԼԼԱՔՅԱՆ	ՃԱՐՏԱՐԱՊԵՏԱՇԻՆԱՐԱՐԱԿԱՆ ԿՏՐՎԱԾՔԵՐ	ՓՈՒ ԱՆ	ԹԵՐԹ ՃՇ-11
«Թ.Ա.Հ.Գ. ԳՐԻԳ» ՍՊԸ					

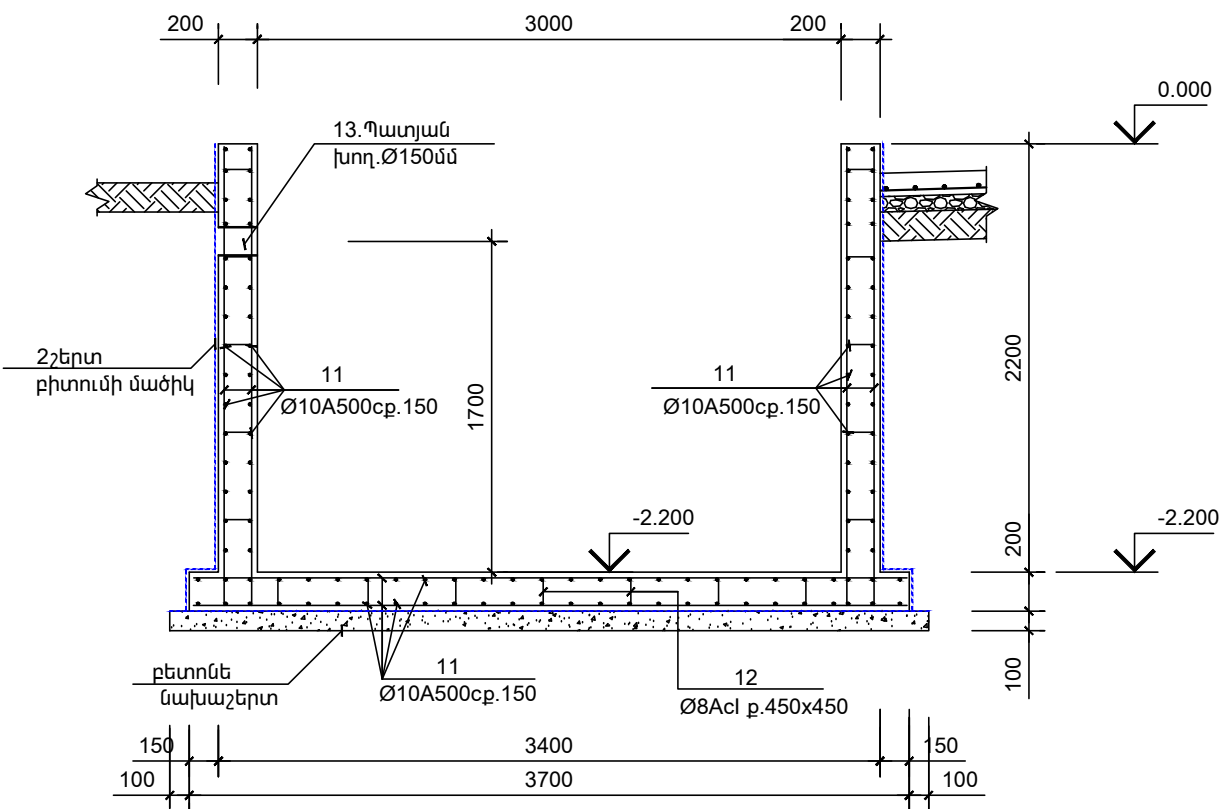
ԿՏՐՎԱԾՔ 10 - 10 Մ1:40
ԳԵՏՆԱԽՈՐՀ



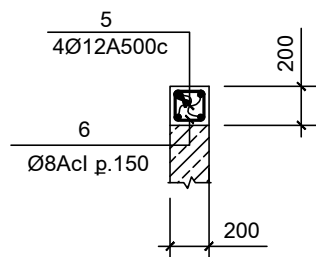
ԿՏՐՎԱԾՔ 11 - 11 Մ1:40
ԳԵՏՆԱԽՈՐՀ



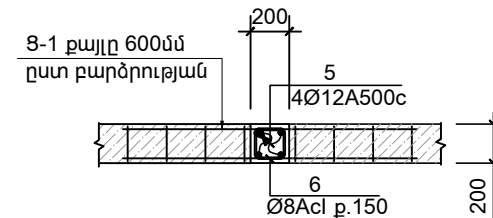
ԿՏՐՎԱԾՔ 12 - 12 Մ1:40
ԳՈՍԱԴՔԱՎՈՐ



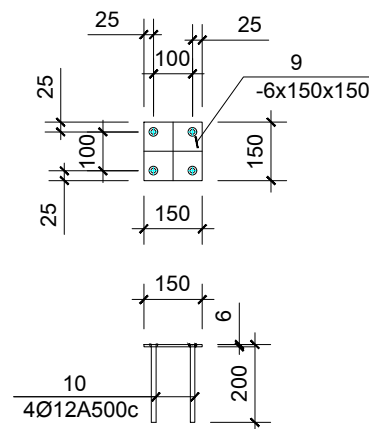
ԿՏՐՎԱԾՔ 13 - 13 Մ1:40
(Ե/բետոնե գոտի)



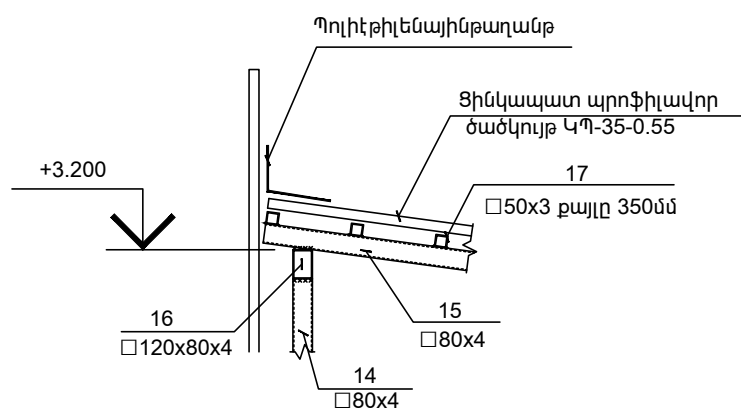
ԿՏՐՎԱԾՔ 14 - 14 Մ1:40
(Ե/բետոնե միջուկ)



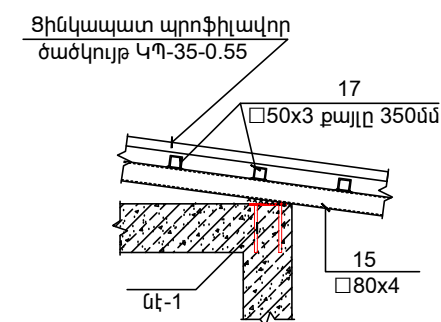
ՆԷ - 1
Մ 1:20



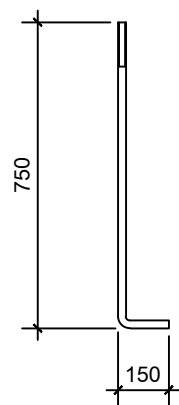
ՀԱՆԳՈՒՅՑ - 4 Մ1:20



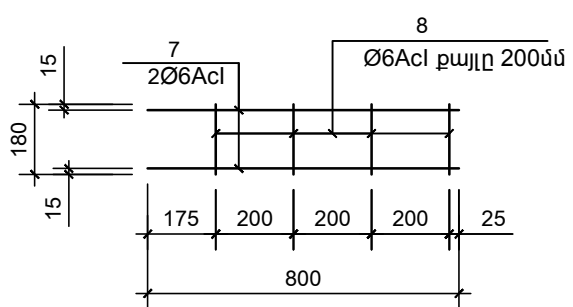
ՀԱՆԳՈՒՅՑ - 5 Մ1:20



ԽԱՐՍԽԱՅԻՆ ՀՂՅՈՒՄ
«ԴԻՐՔ - a» Մ1:20

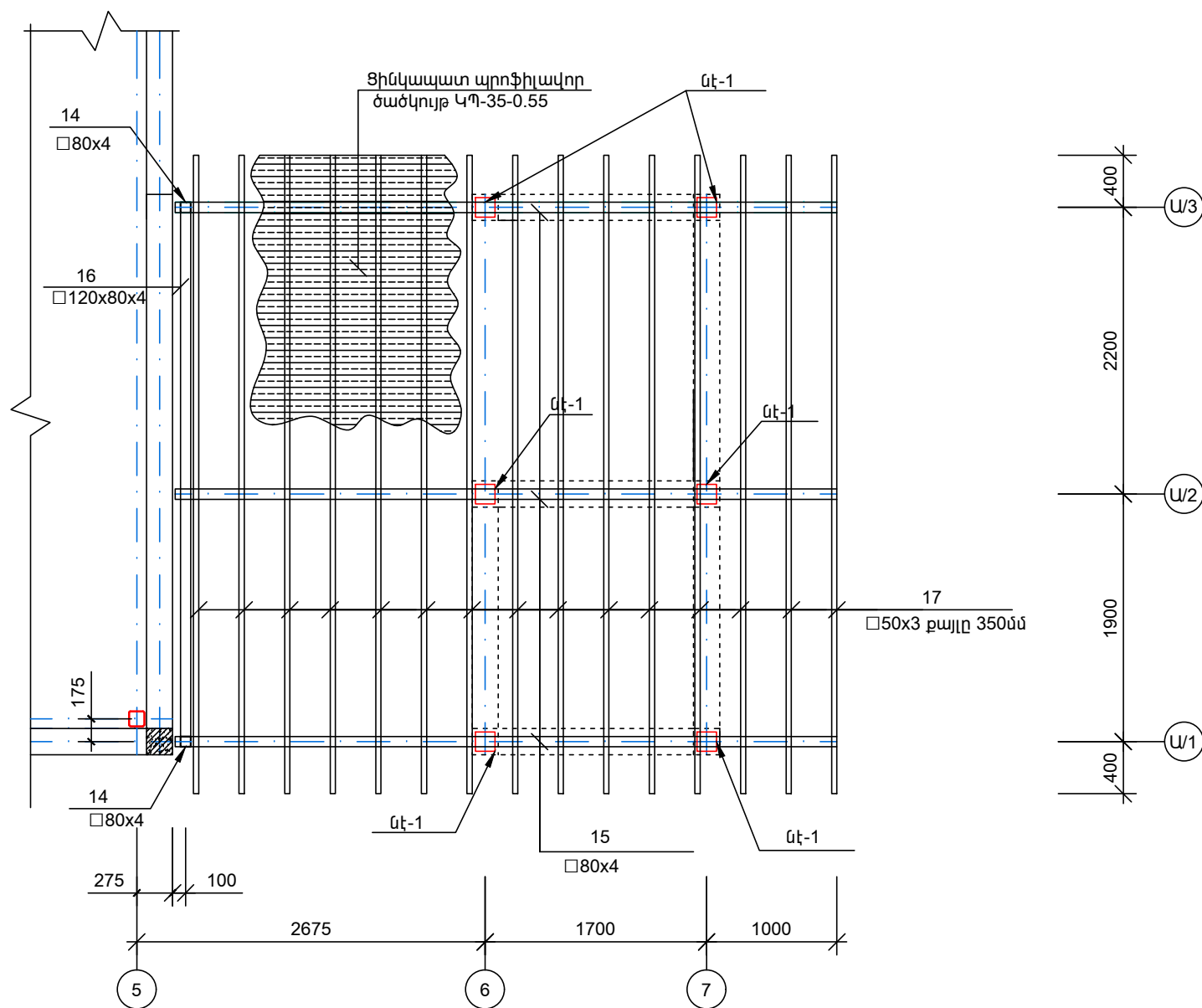


ՑԱՆՑ 8-1


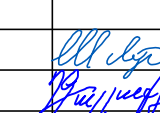
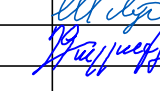


	«ՄԱՐԶԵՐՈՒՄ 12 ԳՆՈՒՅ ԿՈՎԵՐԻ ՀԱՄԱՐ ՆԱԽԱՏԵՍՎՈՂ ԳՈՄՄԻ ՏԻՊԱՅԻՆ ՆԱԽԱԳԻԾ»		ՊԱՏՎՈՐԱՏՈՒ «ԱԳՐՈՒԹՅՆԵՍԻ ԵՎ ԳՅՈՒՂԻ ԶԱՐԳԱՅՄԱՆ ԿԵՆՏՐՈՆ» ՀԻՄՆԱԳՐԱՄ			
	ՏՆՕՐԵՆ ՆԱԽԱԳԾԵՅ	Լ. ԳՐԻԳՈՐՅԱՆ Գ. ԴԱԼԼԱՔՅԱՆ		ՃԱՐՏԱՐԱՊԵՏԱՇԻՆԱՐԱՐԱԿԱՆ ԿՏՐՎԱԾՔԵՐ	ՓՈՒԼ ԱՆ	ԹԵՐԹ ՃՇ-12
«Թ.Ա.Հ.Գ. ԳՐԻԳ» ՍՊԸ						

ԿԹՄԱՆ ՍՐԱՀԻ ՏԱՆԻՔԱԾԱԾԿԻ ՀԱՏԱԿԱԳԻԾ Մ1:50



1. Եռակցումը իրականացնել է42A էլեկտրոդով
2. Եռակցման կարերի հաստությունը ընդունել եռակցվող էլեմենտների նվազագույն հաստությամբ
3. Բոլոր մետաղական տարրերը նախաներկել և ներկել երկու անգամ հակակոռոզիոն ներկով

	ՀՀ ՄԱՐԶԵՐՈՒՄ 12 ԳԼՈՒԽԻ ԿՈՎԵՐԻ ՀԱՄԱՐ ՆԱԽԱՏԵՍՎՈՂ ԳՈՄԻ ՏԻՊԱՅԻՆ ՆԱԽԱԳԻԾ		ԴԱՏՎԻՐԱՏՈՒ «ԱԳՐՈՒՔԻՋՆԵՍԻ ԵՎ ԳՅՈՒՂԻ ԶԱՐԳԱՑՄԱՆ ԿԵՆՏՐՈՆ» ՀԻՄՆԱԴՐԱՄ			
	ՏՆՕՐԵՆ ՆԱԽԱԳԾԵՅ	Լ. ԳՐԻԳՈՐՅԱՆ Գ. ԴԱԼԼԱՔՅԱՆ	 	ՃԱՐՏԱՐԱՊԵՏԱՇԻՆԱՐԱՐԱԿԱՆ	ՓՈՒԼ ԱՆ	ԹԵՐԹ ՃՇ-13
			ԿԹՄԱՆ ՍՐԱՀԻ ՏԱՆԻՔԱԾԱԾԿԻ ՀԱՏԱԿԱԳԻԾ Մ1:50	«Թ.Ա.Հ.Գ. ԳՐԻԳ» ՍՊԸ		

ՊՈՂՊԱՏԻ ՄԱՍՆԱԳԻՐ ՄԵԿ ԷԼԵՄԵՆՏԻ ՀԱՄԱՐ

Դիրք N	ԱՆՎԱՆՈՒՄ	ՔԱՆ. Հատ	ՄԻԱՎ. ՔԱՇՇ Կգ	ԸՆԴԱՄ. Կգ
ԱՆԱՍՆԱԳՈՄ				
1) ԿԵՏԱՅԻՆ ՀԻՄՔ «ԿՀ-1»				
1	Ø12 A500c L=1250	5	1.11	5.55
2	Ø12 A500c L=650	9	0.58	5.22
3	Ø12 A500c L=950	6	0.84	5.04
4*	Ø8 Ac-I L=1650	7	0.65	4.55
a	M20 (խարսխային հեղուկ) L=900	4	2.22	8.88
Բետոնե նախաշերտ B7.5 h=80մմ ---V=0,11մ ³				
Բետոն B20 դասի ----V=0.57մ ³				
2) ԵՐԿԱԹՔԵՏՈՆԵ ՄԻՋՈՒԿ				
5	Ø12 A500c L=260000	1	230.88	230.88
6*	Ø8 Ac-I L=750	340	0.30	102.00
Բետոն B20 դասի ----V=1.80մ ³				
3) ԵՐԿԱԹՔԵՏՈՆԵ ԳՈՏԻ				
5	Ø12 A500c L=290000	1	257.52	257.52
6*	Ø8 Ac-I L=750	360	0.30	108.00
Բետոն B20 դասի ----V=2.80մ ³				
ՑԱՆՑ «Ց-1»				
7	Ø6 Ac-I L=800	2	0.18	0.36
8	Ø6 Ac-I L=180	4	0.04	0.16
ԿԹՄԱՆ ՍՐԱՀ				
1) ԵՐԿԱԹՔԵՏՈՆԵ ՄԻՋՈՒԿ				
5	Ø12 A500c L=95000	1	84.36	84.36
6*	Ø8 Ac-I L=750	150	0.30	45.00
Բետոն B20 դասի ----V=0.80մ ³				
2) ԵՐԿԱԹՔԵՏՈՆԵ ԳՈՏԻ				
5	Ø12 A500c L=80000	1	71.04	71.04
6*	Ø8 Ac-I L=750	80	0.30	24.00
Բետոն B20 դասի ----V=0.50մ ³				
3) ՆԵՐՂԻՐ ԷԼԵՄԵՆՏ «ՆԷ-1»				
9	Лист 6x150x150 ГОСТ 19903-74*	1	1.06	1.06
10	Ø12 A500c L=200	4	0.18	0.72

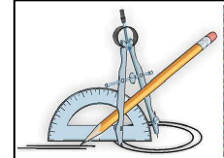
ՊՈՂՊԱՏԻ ՄԱՍՆԱԳԻՐ ՄԵԿ ԷԼԵՄԵՆՏԻ ՀԱՄԱՐ

Դիրք N	ԱՆՎԱՆՈՒՄ	ՔԱՆ. Հատ	ՄԻԱՎ. ՔԱՇՇ Կգ	ԸՆԴԱՄ. Կգ
ԳԵՏՆԱԽՈՐՇ				
11	Ø10 A500c L=300000	1	185.10	185.10
12*	Ø8 Ac-I L=300	60	0.12	7.20
Բետոնե նախաշերտ(բետոն B7.5) ---V=0.30մ ³				
Բետոն B20 դասի ----V=1.50մ ³				
Ջրամեկուսիչ երկու շերտ քիտումի մածիկով---S=7.50մ ²				
ԳՈՍԱԴՔԱՀՈՐ				
11	Ø10 A500c L=1200000	1	740.40	740.40
12*	Ø8 Ac-I L=300	150	0.12	18.00
13	Труба 152x2 ГОСТ 10704-91 L=400	1	2.96	2.96
Բետոնե նախաշերտ(բետոն B7.5) ---V=1.50մ ³				
Բետոն B20 դասի ----V=8.90մ ³				
Ջրամեկուսիչ երկու շերտ քիտումի մածիկով---S=45.00մ ²				
Գրունտի քանդում ----V=55.00մ ³				
Գրունտի հետլիցք տոփանումով ----V=27.00մ ³				
Ավելորդ գրունտ ----V=28.00մ ³				
ԿԹՄԱՆ ՍՐԱՀԻ ՏԱՆՔԱՇԱԾԿ				
14	Профиль 80x80x4 ТУ 36-2287-80 L=3900	2	37.21	74.42
15	Профиль 80x80x4 ТУ 36-2287-80 L=5200	3	49.61	148.83
16	Профиль 120x80x4 ТУ 67-2287-80 L=4200	1	50.65	50.65
17	Профиль 50x50x3 ГОСТ 30245-94 L=4900	15	21.07	316.05
18	Ø12 A500c L=200	8	0.18	1.44
Պրոֆիլավոր ցինկապատ թիթեղ ԿՊ-35-0.55 ---S=28.00մ ²				

ՄԱՍՆԱԳԻՐ

Հ.	ԱՇԽԱՏԱՆՔԻ ԱՆՎԱՆՈՒՄԸ	ՉԱՓԻ ՄԻԱՎՈՐ	ՔԱՆԱԿ
ԱՆԱՍՆԱԳՈՄ			
1.Պատ			
1	Խճի նախաշերտ 20-40ֆրակցիայի (h=80մմ)	մ ³	1.10
2	Բետոնե հիմք (բետոն B20)	մ ³	11.00
3	ՈՒՂԱՆԿՆՈՒՆԱԾՆ ԽԱՏՎԱԾՔԻ ՏՈՒՓԵ ՔԱՐԵՐՈՎ շար -20սմ	մ ³	19.00
4	ՑԱՆՑ «Ց-1»	հատ	62.00
2.Հատակներ (135մ ²)			
5	Խճի նախաշերտ 20-40ֆրակցիայի (h=80մմ)	մ ³	10.80
6	Բետոնե ամրանավորված սալ (բետոն B20)	մ ³	20.30
7	Ամրան Ø10A500c 150x150մմ բջիջով	տ	1.20
3.Հողային աշխատանքներ			
8	Գրունտի քանդում հիմքերում	մ ³	43.00
9	Գրունտի հետլիցք տոփանումով	մ ³	30.00
10	Ավելորդ գրունտ	մ ³	13.00
ԿԹՄԱՆ ՍՐԱՀ			
1.Պատեր			
11	Խճի նախաշերտ 20-40ֆրակցիայի (h=80մմ)	մ ³	0.35
12	Ժապավենային հիմքի իրականացում (բետոն B20)	մ ³	2.60
13	ՈՒՂԱՆԿՆՈՒՆԱԾՆ ԽԱՏՎԱԾՔԻ ՏՈՒՓԵ ՔԱՐԵՐՈՎ շար -20սմ	մ ³	4.20
14	Սան.հանգույցի ներքին պատերի ցեմ.ավազե սվաղ	մ ²	13.30
15	ՑԱՆՑ «Ց-1»	հատ	30.00
2.Հատակներ			
16	Խճի նախաշերտ 20-40ֆրակցիայի (h=80մմ)	մ ³	1.10
17	Բետոնե ամրանավորված սալ (բետոն B20)	մ ³	2.00
18	Ամրան Ø10A500c 150x150մմ բջիջով	տ	0.12
3.Առաստաղ			
19	Սան.հանգույցի պլասմասե կախվի առաստաղ մետաղական կարկասով	մ ²	2.60
20	Ջերմամեկուսիչ հանքային բամբակով---10սմ	մ ²	2.60
4.Հողային աշխատանքներ			
21	Գրունտի քանդում հիմքերում	մ ³	10.00
22	Գրունտի հետլիցք տոփանումով	մ ³	7.00
23	Ավելորդ գրունտ	մ ³	3.00
ԲԵՏՈՆԵ ԱՐՏԱՔԻՆ ՀԱՐԹԱԿ			
24	Խճի նախաշերտ 20-40ֆրակցիայի (h=80մմ)	մ ³	2.60
25	Բետոնե ամրանավորված սալ (բետոն B20)	մ ³	4.80
26	Ամրան Ø10A500c 150x150մմ բջիջով	տ	0.260

1.Եռակցումը իրականացնել է42էլեկտրողով
 2.Եռակցման կարերի հաստությունը ընդունել եռակցվող էլեմենտների պատի նվազագույն հաստությամբ,բայց ոչ պակաս 4մմ
 3.Բոլոր մետաղական տարրերը նախաներկել և ներկել երկու անգամ հակակոռոզիոն ներկով

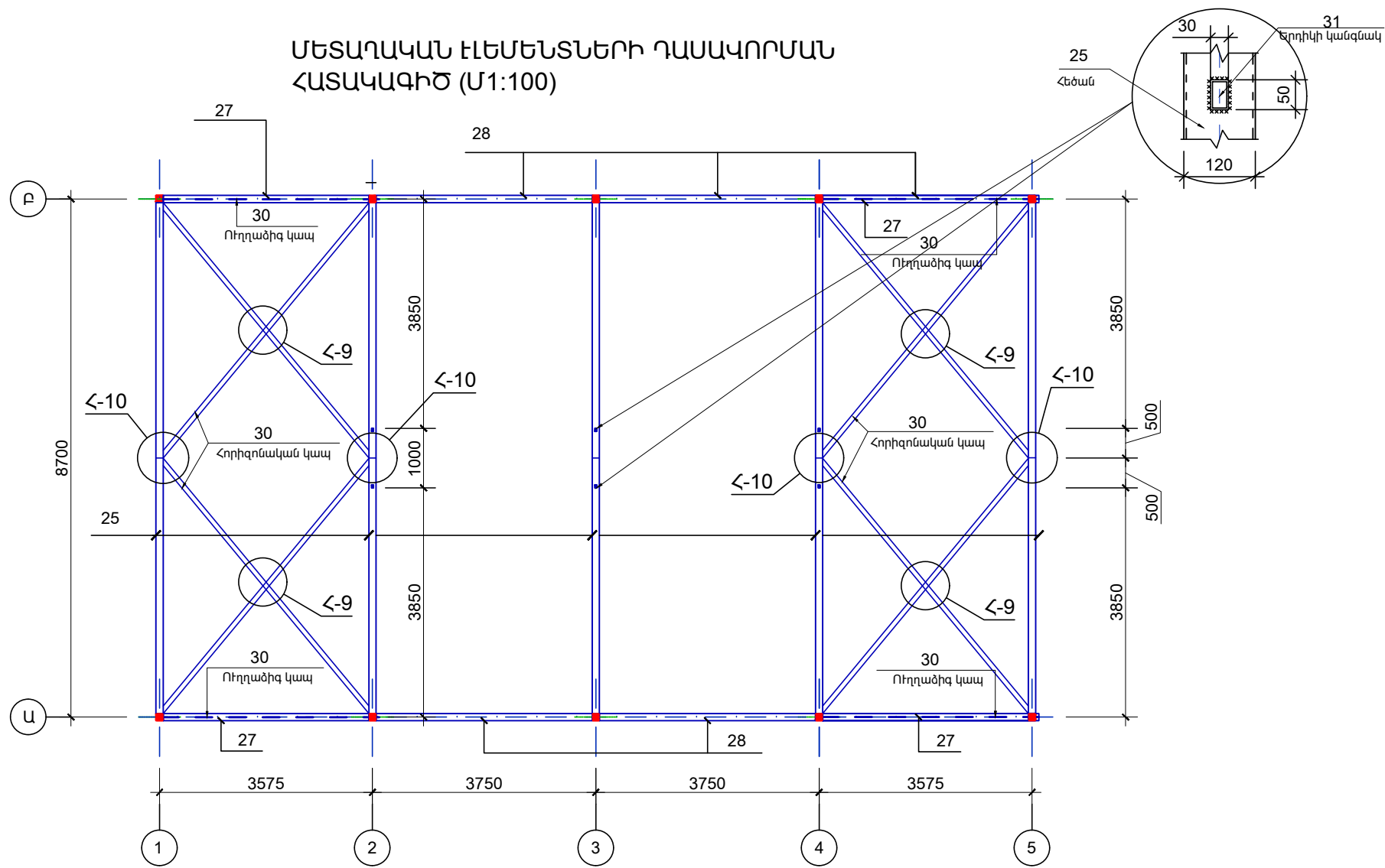


«ՎՎ ՄԱՐԶԵՐՈՒՄ 12 ԳՆՈՒՆ ԿՈՎԵՐԻ ՀԱՄԱՐ ՆԱԽԱՏԵՍՎՈՂ ԳՈՄԻ ՏԻՊԱՅԻՆ ՆԱԽԱԳԻԾ»

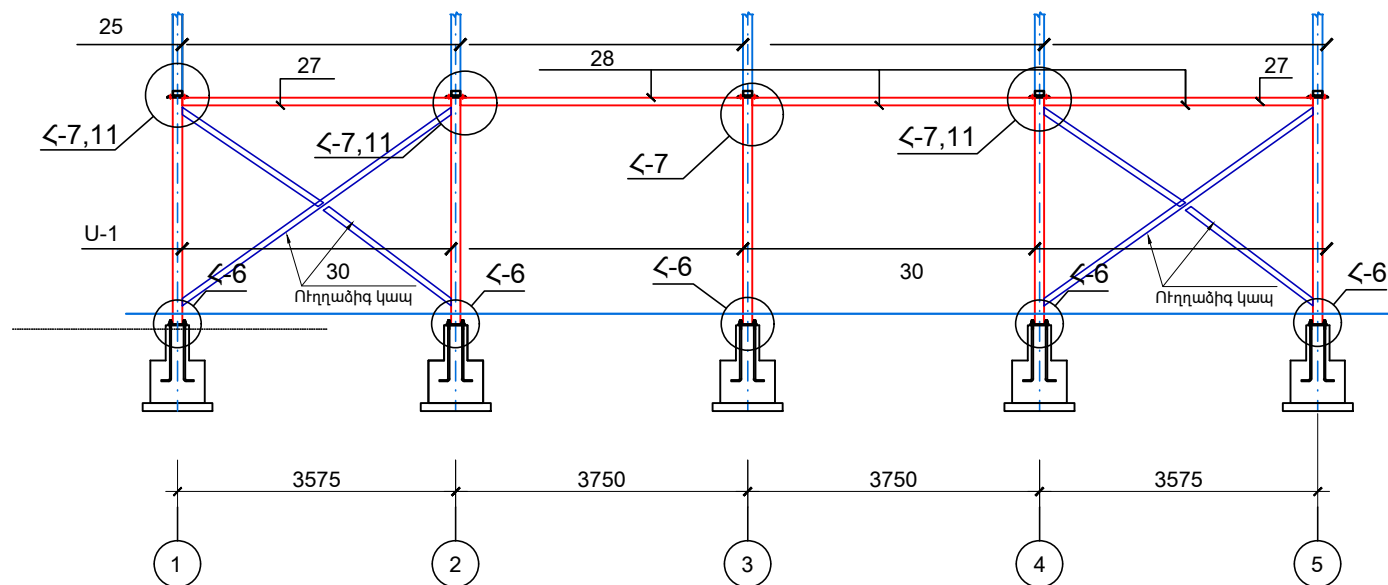
ՏՆՕՐԵՆ	Լ. ԳՐԻԳՈՐՅԱՆ	ՍԱՍՆԱԳԻՐ
ՆԱԽԱԳԾԵՅ	Գ. ԴԱԼԼԱՔՅԱՆ	

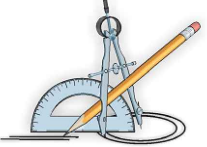
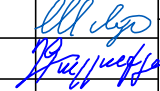
ՊԱՏՎԻՐԱՏՈՒ «ԱԳՐՈՒՄԻՋՆԵՄԻ ԵՎ ԳՅՈՒՂԻ ԶԱՐԳԱՑՄԱՆ ԿԵՆՏՐՈՆ» ՀԻՄՆԱԳՐԱՄ		
ՓՈՒ	ԹԵՐԹ	ԹԵՐԹԵՐ
ԱՆ	ՃՇ-14	25
«Թ.Ա.Հ.Գ. ԳՐԻԳ» ՍՊԸ		

ՄԵՏԱՂԱԿԱՆ ԷԼԵՄԵՆՏՆԵՐԻ ԴԱՍԱԿՈՐՄԱՆ ՀԱՏԱԿԱԳԻԾ (Մ1:100)

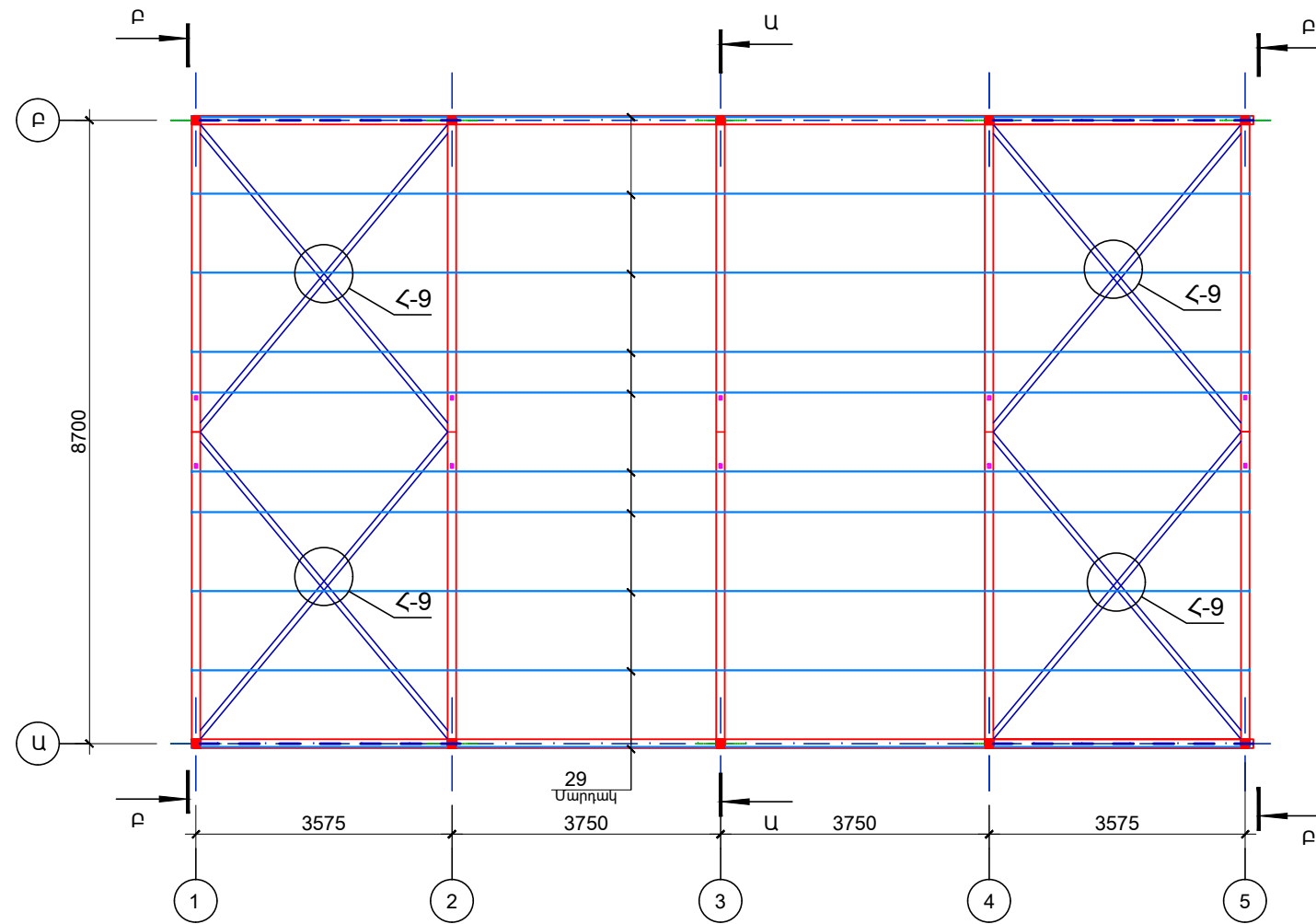


ՇՐՋԱՆԱԿ «Ա»«Բ» ԱՌԱՅՔՆԵՐՈՎ (Մ1:100)

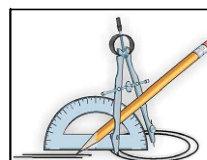
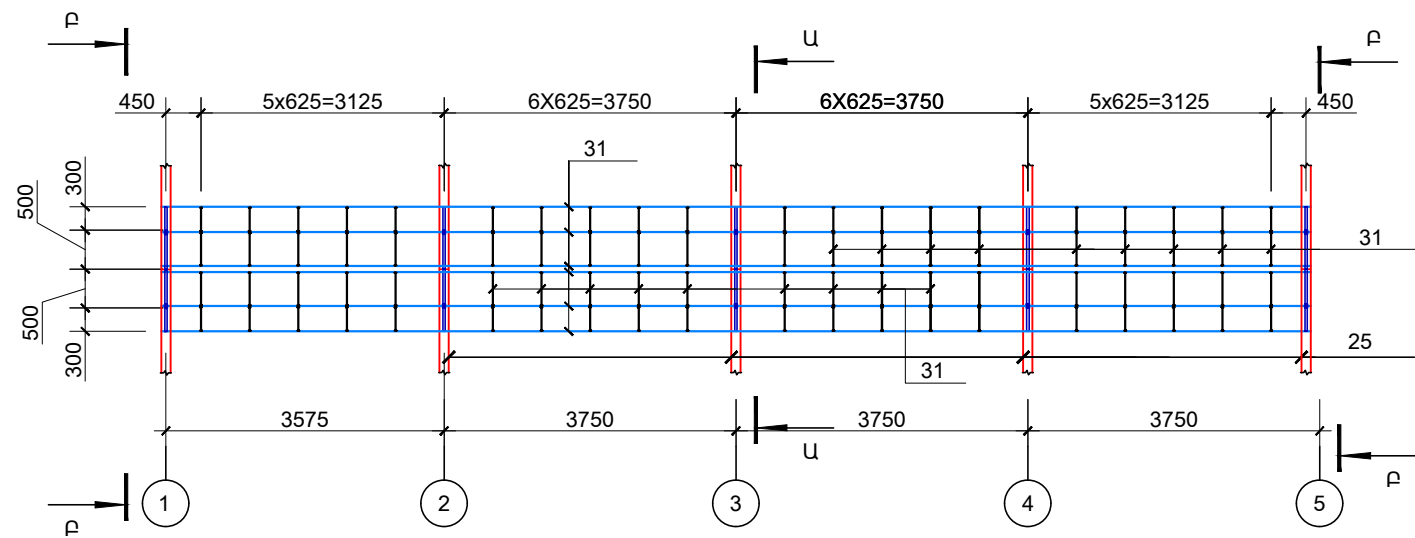


	ՀՀ ՄԱՐԶԵՐՈՒՄ 12 ԳԼՈՒԽ ԿՈՎԵՐԻ ՀԱՄԱՐ ՆԱԽԱՏԵՍՎՈՂ ԳՈՄԻ ՏԻՊԱՅԻՆ ՆԱԽԱԳԻԾ		ԴԱՏՎԻՐԱՏՈՒ «ԱԳՐՈՒՔԻՉՆԵՍԻ ԵՎ ԳՅՈՒՂԻ ԶԱՐԳԱՅՄԱՆ ԿԵՆՏՐՈՆ» ՀԻՄՆԱԳՐԱՄ		
	ՏՆՕՐԵՆ	Լ. ԳՐԻԳՈՐՅԱՆ		ՓՈՒ	ԹԵՐԹ
ՆԱԽԱԳԾԵՅ	Գ. ԴԱԼԼԱՔՅԱՆ	ՃԱՐՏԱՐԱՊԵՏԱՇԻՆԱՐԱՐԱԿԱՆ ՄԵՏԱՂԱԿԱՆ ԷԼԵՄԵՆՏՆԵՐԻ ԴԱՍԱԿՈՐՄԱՆ ՀԱՏԱԿԱԳԻԾ: ՇՐՋԱՆԱԿ «Ա»«Բ» ԱՌԱՅՔՆԵՐՈՎ		ԱՆ	ՃՇ-15
			«Թ.Ա.Հ.Գ. ԳՐԻԳ» ՍՊԸ		

ՄԱՐԴԱԿՆԵՐԻ ԴԱՍԱԿՈՐՄԱՆ ՀԱՏԱԿԱԳԻԾ (Մ1:100)



ԵՐԴԻԿԻ ՄԵՏԱՂԱԿԱՆ ԷԼԵՄԵՆՏՆԵՐԻ ԴԱՍԱԿՈՐՄԱՆ ՀԱՏԱԿԱԳԻԾ (Մ1:100)



«ՄԱՐԶԵՐՈՒՄ 12 ԳԼՈՒԽ ԿՈՎԵՐԻ ՀԱՄԱՐ ՆԱԽԱՏԵՍՎՈՂ ԳՈՄԻ ՏԻՊԱՅԻՆ ՆԱԽԱԳԻԾ»

ԴԱՏՎԻՐԱՏՈՒ
«ԱԳՐՈՒՔԻՉՆԵՍԻ ԵՎ ԳՅՈՒՂԻ
ՋԱՐԳԱՅՄԱՆ ԿԵՆՏՐՈՆ»
ՀԻՄՆԱԳՐԱՄ

ՏՆՕՐԵՆ
ՆԱԽԱԳԾԵՅ

Լ. ԳՐԻԳՈՐՅԱՆ
Գ. ԴԱԼԼԱՔՅԱՆ

[Handwritten signature]

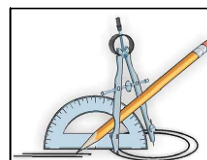
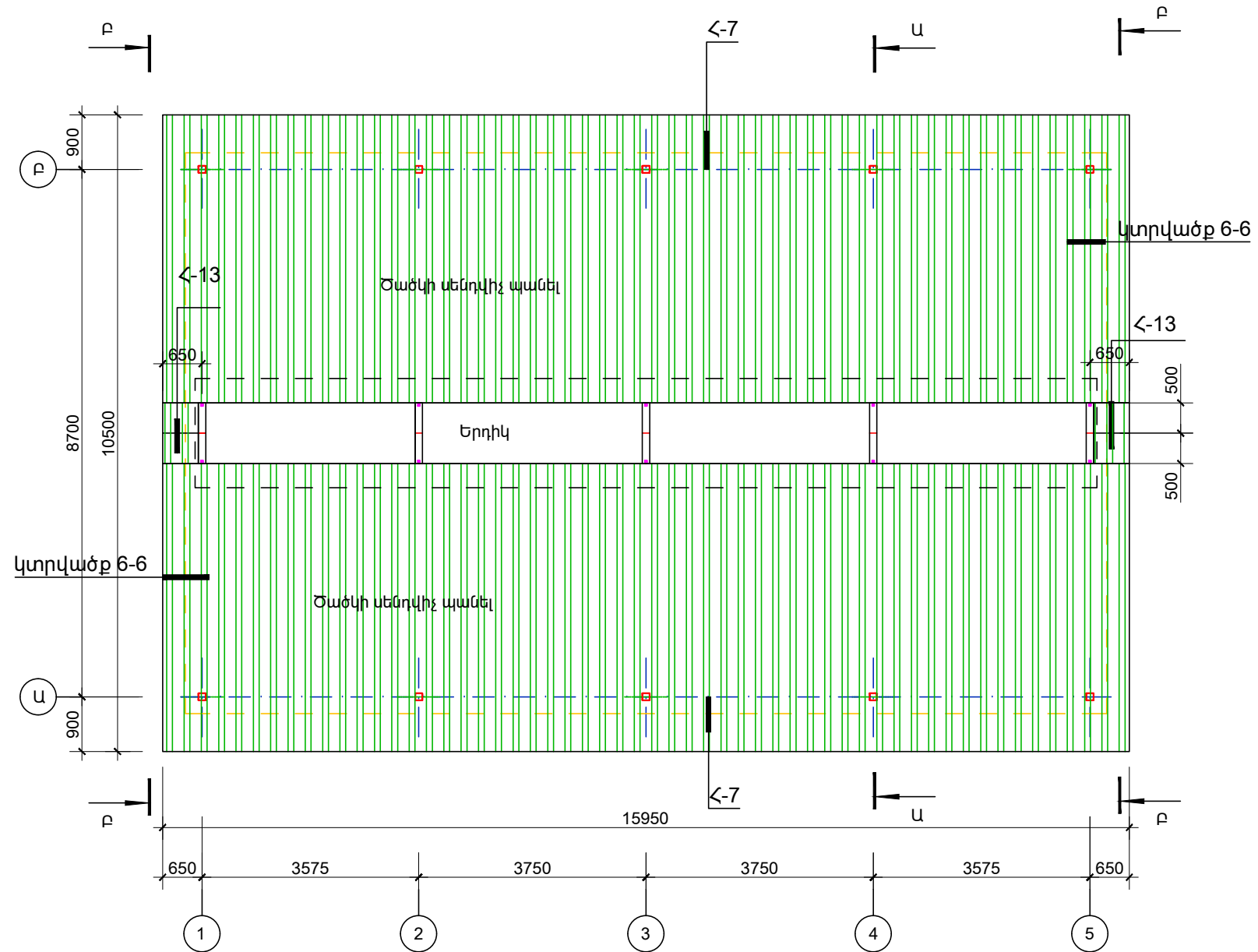
ՃԱՐՏԱՐԱՊԵՏԱՇԻՆԱՐԱՐԱԿԱՆ

ՄԱՐԴԱԿՆԵՐԻ ԴԱՍԱԿՈՐՄԱՆ ՀԱՏԱԿԱԳԻԾ:
ԵՐԴԻԿԻ ՄԵՏԱՂԱԿԱՆ ԷԼԵՄԵՆՏՆԵՐԻ
ԴԱՍԱԿՈՐՄԱՆ ՀԱՏԱԿԱԳԻԾ

ՓՈՒԼ	ԹԵՐԹ	ԹԵՐԹԵՐ
ԱՆ	ՃՇ-16	25

«Թ.Ա.Հ.Գ. ԳՐԻԳ» ՍՊԸ

ՏԱՆԻՔԱԾԱԾԿԻ ՀԱՏԱԿԱԳԻԾ (Մ1:100)



ՀՀ ՄԱՐԶԵՐՈՒՄ 12 ԳԼՈՒԽԻ ԿՈՎԵՐԻ ՀԱՄԱՐ ՆԱԽԱՏԵՍՎՈՂ ԳՈՄԻ ՏԻՊԱՅԻՆ ՆԱԽԱԳԻԾ

ՊԱՏՎԻՐԱՏՈՒ
«ԱԳՐՈՔԻԶՆԵՍԻ ԵՎ ԳՅՈՒՂԻ
ԶԱՐԳԱՑՄԱՆ ԿԵՆՏՐՈՆ»
ՀԻՄՆԱԳՐԱՄ

ՏՆՕՐԵՆ

Լ. ԳՐԻԳՈՐՅԱՆ

[Signature]

ՃԱՐՏԱՐԱՊԵՏԱՇԻՆԱՐԱՐԱԿԱՆ

ՓՈՒՒ ԹԵՐԹ ԹԵՐԹԵՐ

ՆԱԽԱԳԾԵՅ

Գ. ԴԱԼԼԱՔՅԱՆ

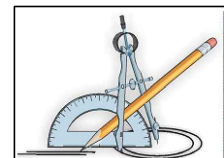
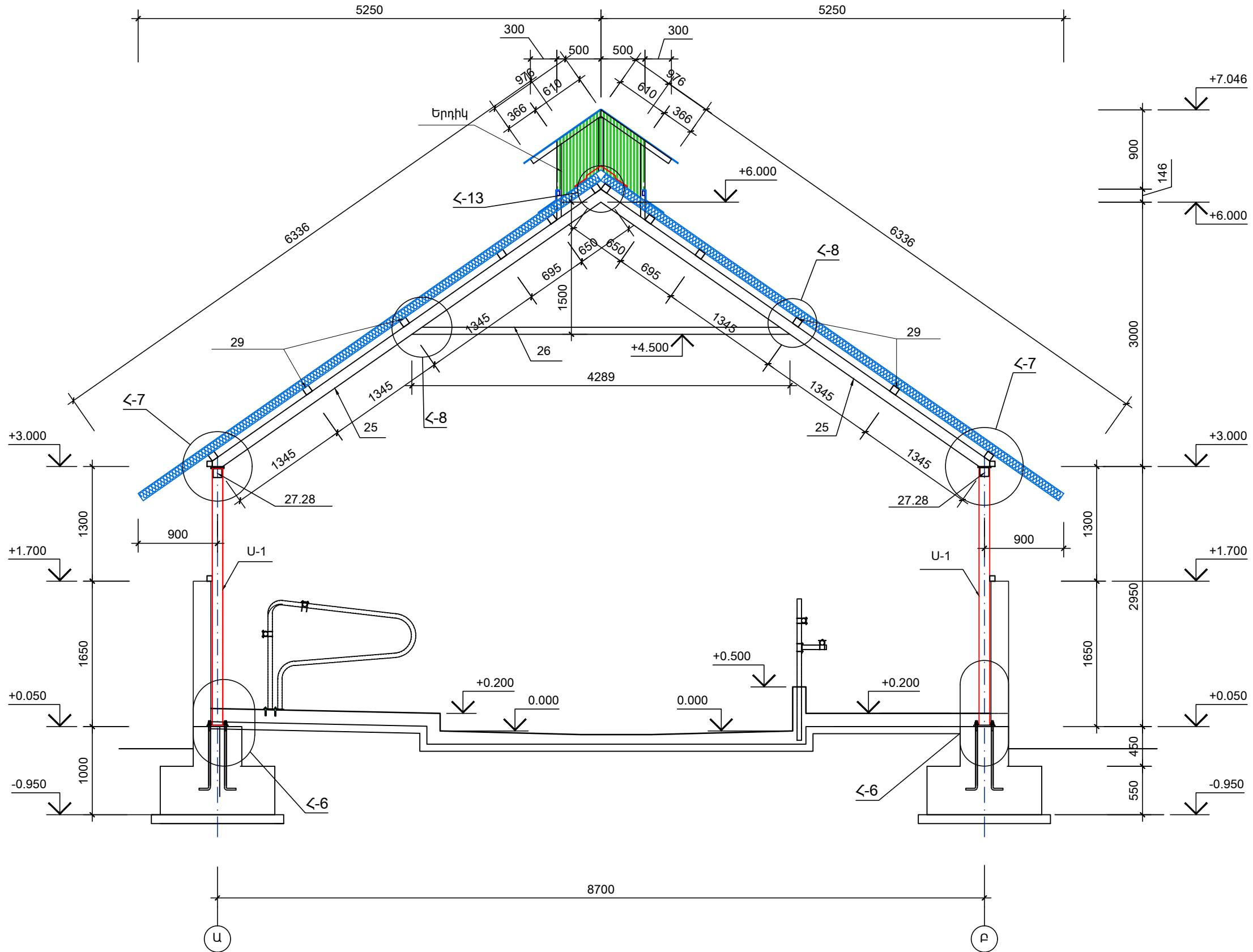
[Signature]

ՏԱՆԻՔԱԾԱԾԿԻ ՀԱՏԱԿԱԳԻԾ (Մ1:100)

ԱՆ ԸՇ-17 25

«Թ.Ա.Հ.Գ. ԳՐԻԳ» ՍՊԸ

ԿՏՐՎԱԾՔ Բ - Բ Ս1:50



«ՍԱՐՁԵՐՈՒՄ 12 ԳՆՈՒԽ ԿՈՎԵՐԻ ՀԱՄԱՐ ՆԱԽԱՏԵՍՎՈՂ ԳՈՄԻ ՏԻՊԱՅԻՆ ՆԱԽԱԳԻԾ»

ՊԱՏՎԻՐԱՏՈՒ
«ԱԳՐՈՒՄ ԶՆԵՍԻ ԵՎ ԳՅՈՒՂԻ
ՋԱՐԳԱՑՄԱՆ ԿԵՆՏՐՈՆ»
ՀԻՄՆԱԳՐԱՄ

ՏՆՕՐԵՆ
ՆԱԽԱԳԾԵՅ

Լ. ԳՐԻԳՈՐՅԱՆ
Գ. ԴԱԼԼԱՔՅԱՆ

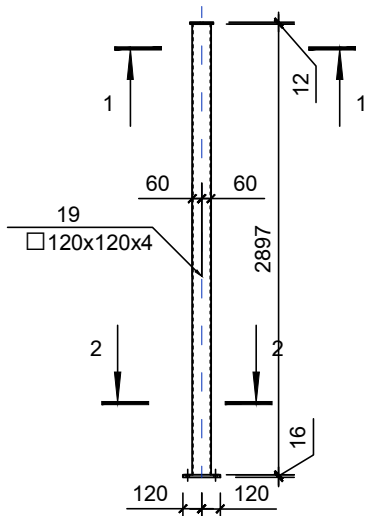
[Handwritten signature]
[Handwritten signature]

ՃԱՐՏԱՐԱՊԵՏԱՇԻՆԱՐԱՐԱԿԱՆ
ԿՏՐՎԱԾՔ Բ - Բ Ս1:50

ՓՈՒՈՒ	ԹԵՐԹ	ԹԵՐԹԵՐ
ԱՆ	ՃՇ-19	25

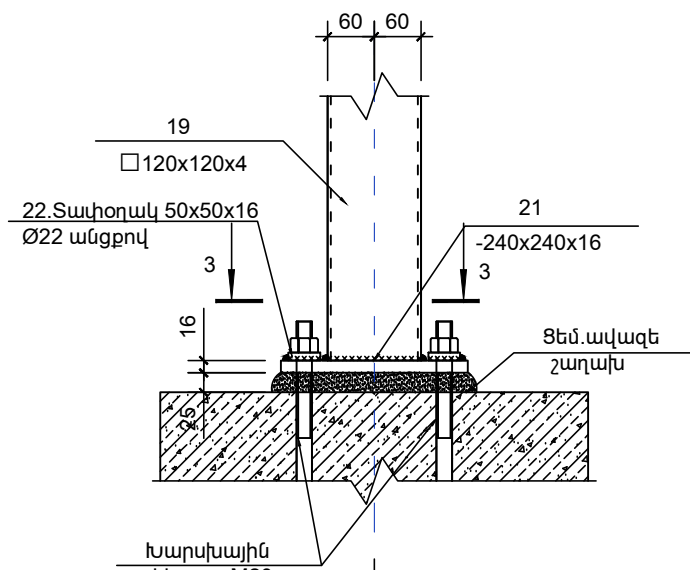
«Թ.Ա.Հ.Գ. ԳՐԻԳ» ՍՊԸ

ՍՅՈՒՆ «Ս - 1» Մ1:50



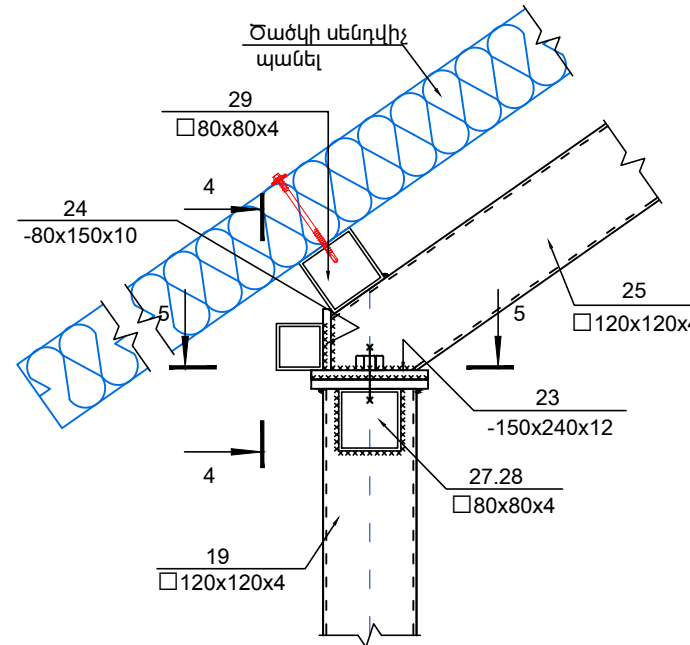
1 - 1 Մ1:10

ՀԱՆԳՈՒՅՑ - 6 Մ1:10



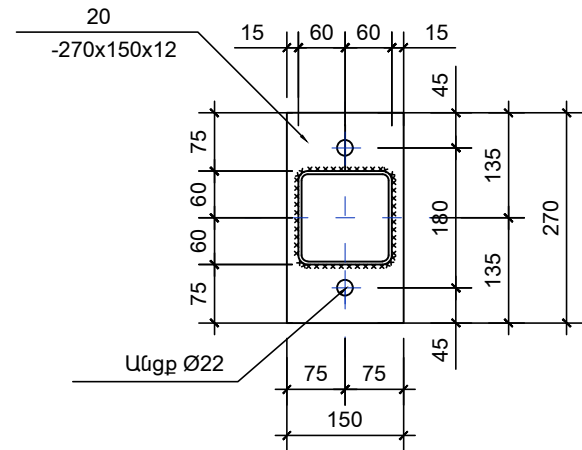
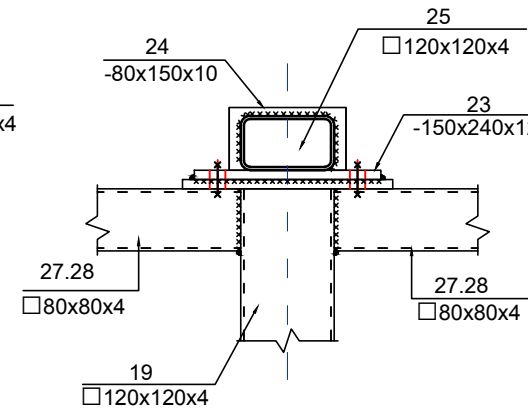
3 - 3 Մ1:10

ՀԱՆԳՈՒՅՑ - 7 Մ1:10

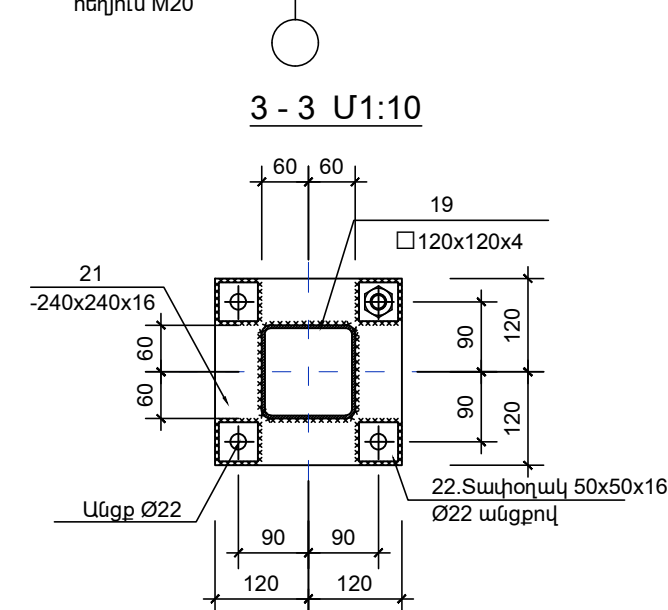


5 - 5 Մ1:10

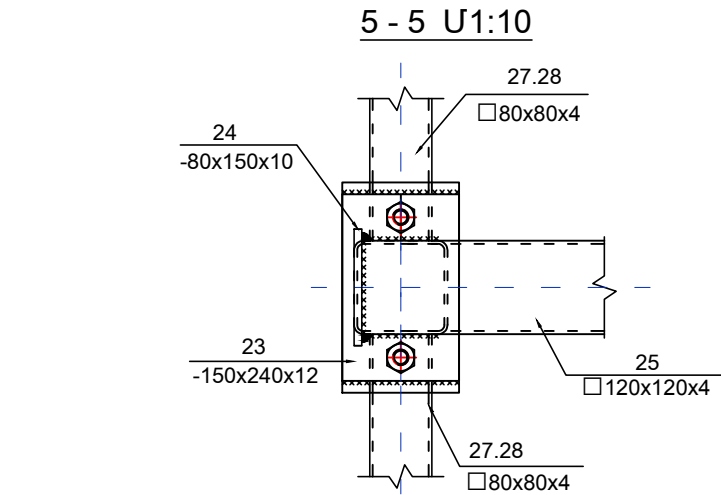
4 - 4 Մ1:10



2 - 2 Մ1:10

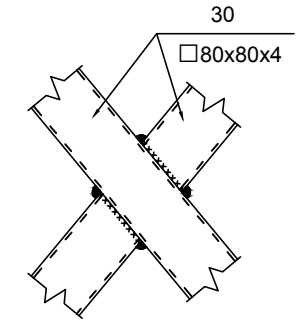


7 - 7 Մ1:10

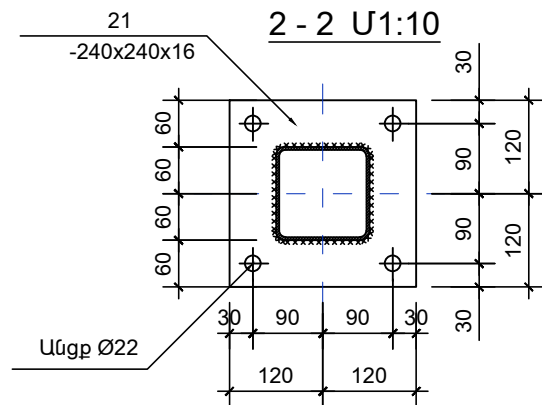
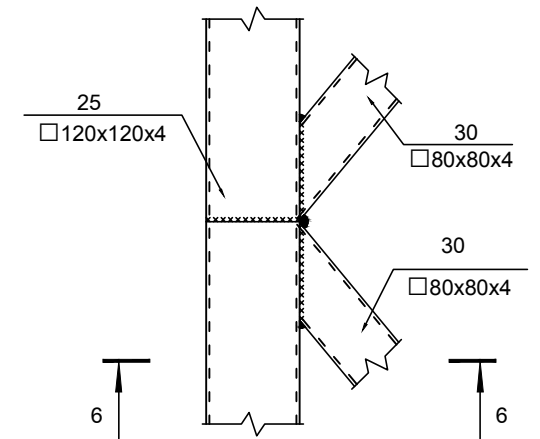


6 - 6 Մ1:10

ՀԱՆԳՈՒՅՑ - 9 Մ1:20

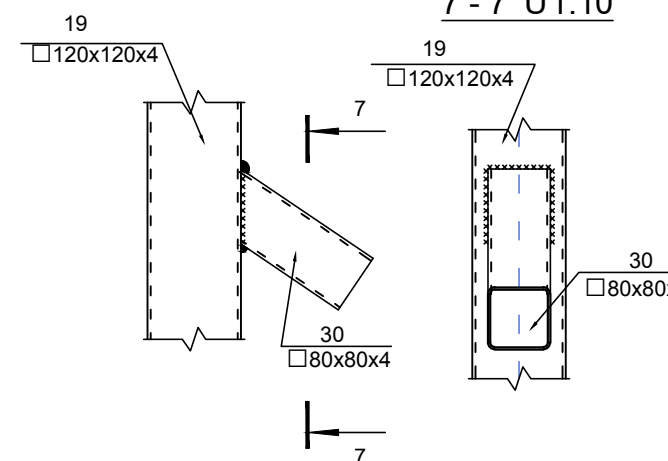


ՀԱՆԳՈՒՅՑ - 10 Մ1:10

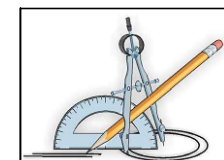
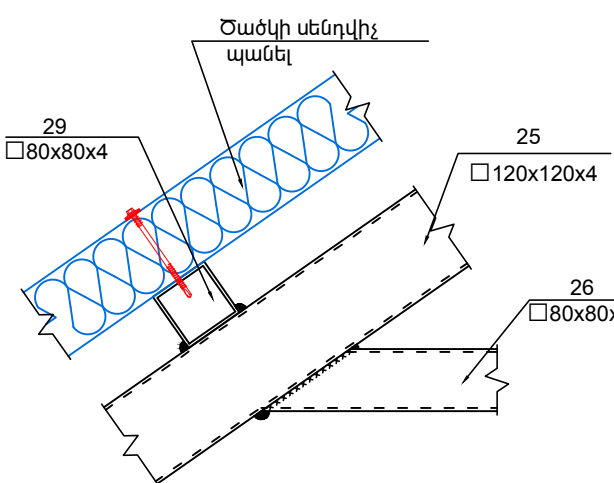
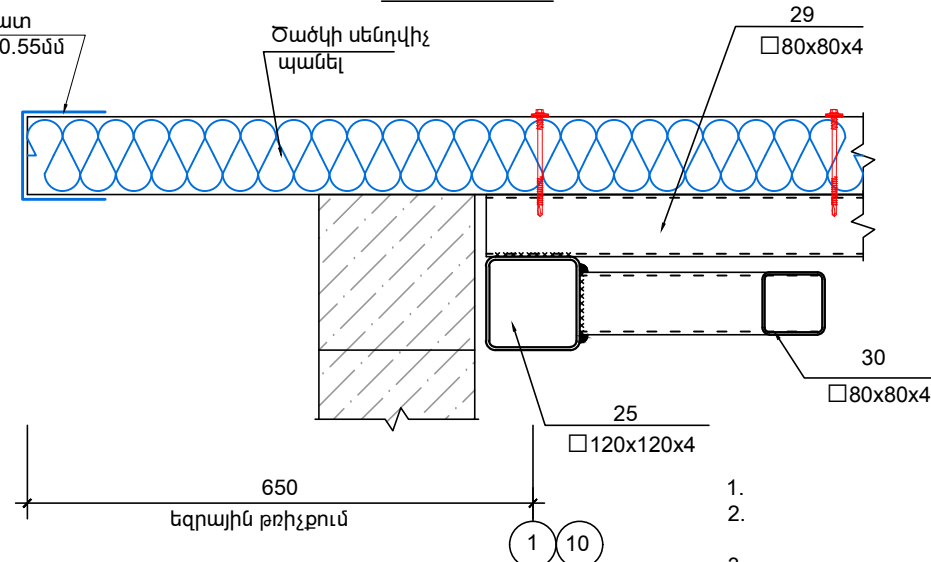


ՀԱՆԳՈՒՅՑ - 8 Մ1:10

ՀԱՆԳՈՒՅՑ - 11 Մ1:10



Յինկապատ թիթեղ $\delta = 0.55$ մմ



«ՄԱՐԶԵՐՈՒՄ 12 ԳՆՈՒԽ ԿՈՎԵՐԻ ՀԱՄԱՐ ՆԱԽԱՏԵՍՎՈՂ ԳՈՄԻ ՏԻՊԱՅԻՆ ՆԱԽԱԳԻԾ»

ՊԱՏՎԻՐԱՏՈՒ «ԱԳՐՈՒԹՅՈՒՆԻ ԵՎ ԳՅՈՒՂԻ ԶԱՐԳԱՑՄԱՆ ԿԵՆՏՐՈՆ» ՀԻՄՆԱԳՐԱՄ

ՏՆՕՐԵՆ
ՆԱԽԱԳԾԵՅ

Լ. ԳՐԻԳՈՐՅԱՆ
Գ. ԴԱԼԼԱՔՅԱՆ

Ստորագրություններ

ՃԱՐՏԱՐԱՊԵՏԱՇԻՆԱՐԱՐԱԿԱՆ

ՀԱՆԳՈՒՅՑՆԵՐ

ՓՈՒ ԹԵՐԹ ԹԵՐԹԵՐ
ԱՆ ԸՇ-20 25

«Թ.Ա.Հ.Գ. ԳՐԻԳ» ՍՊԸ

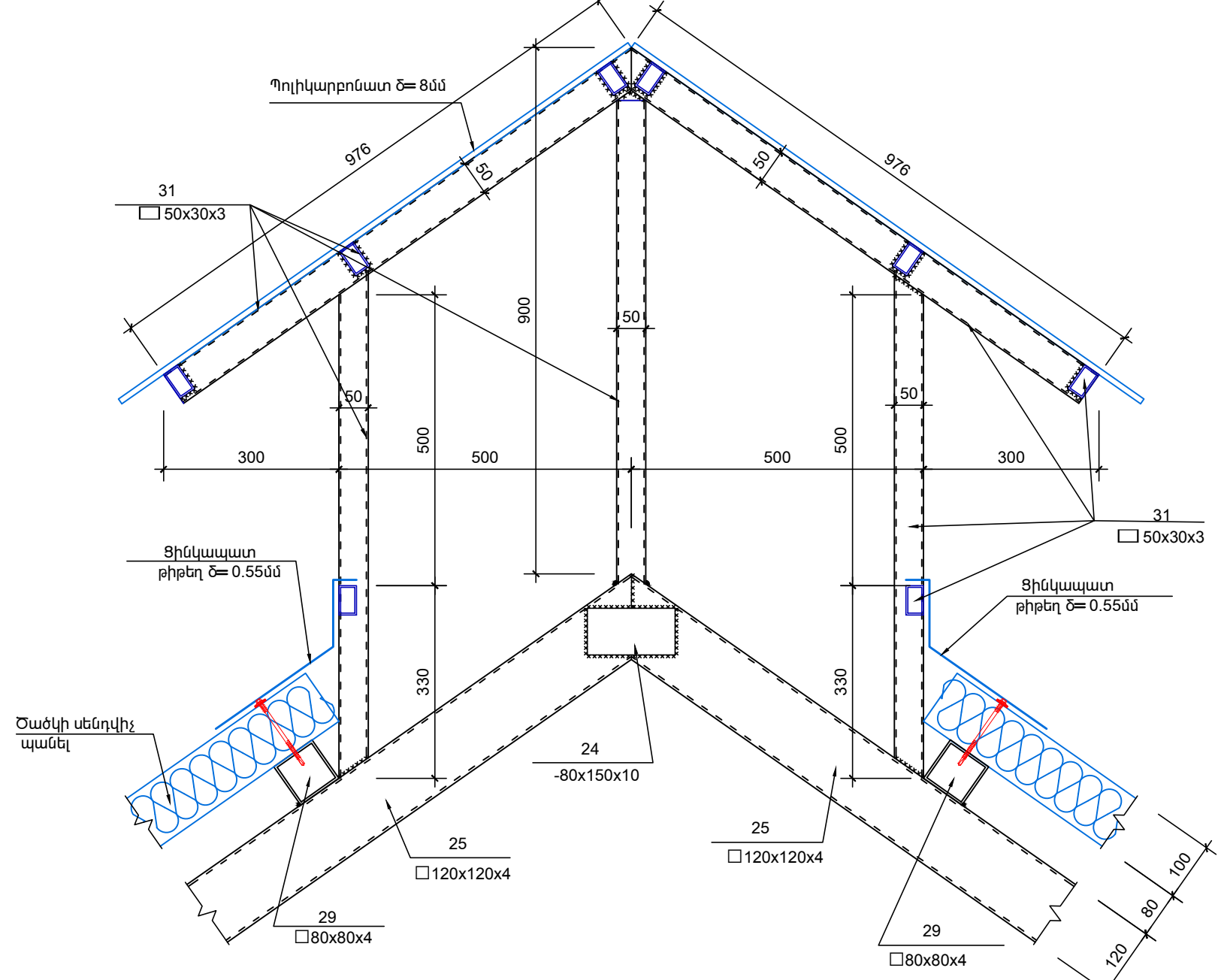
42A

1.
2.
3.

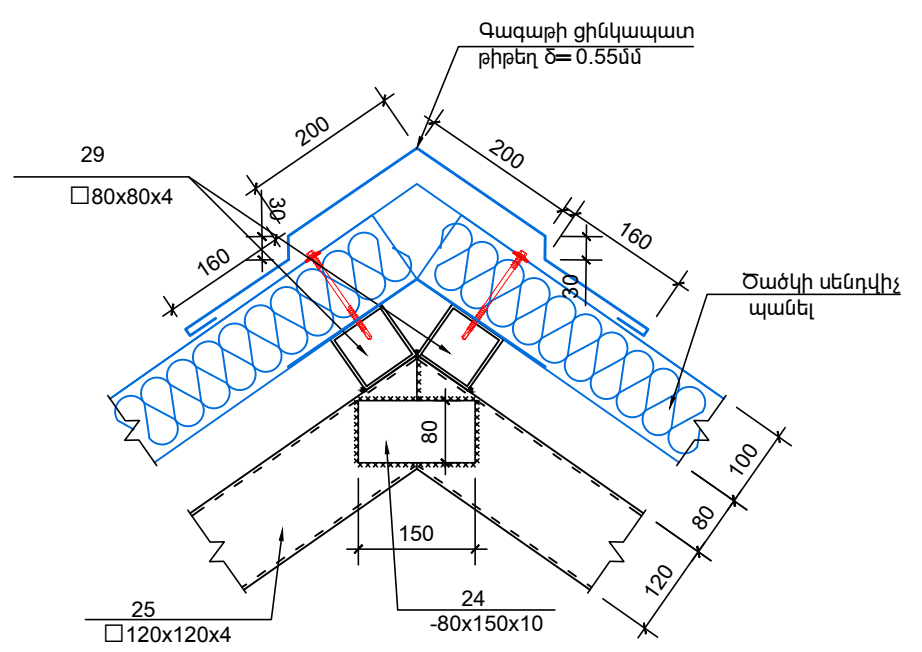
1 10

650
Եզրային թռիչքում

ՀԱՆՈՒՅՑ - 12 Ս1:10
(ԵՐԴԻԿ)



ՀԱՆՈՒՅՑ - 13 Ս1:10

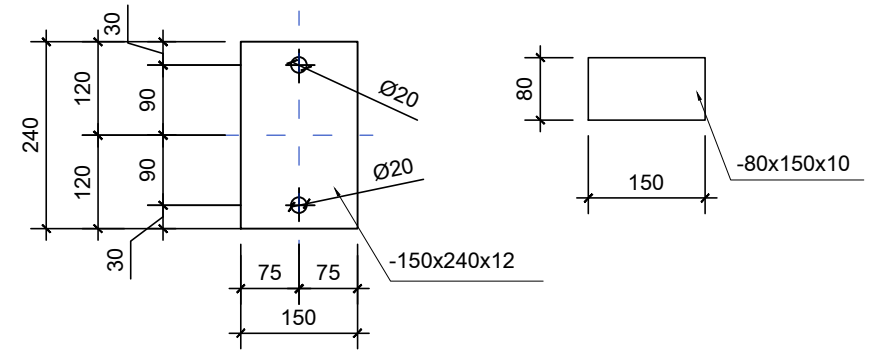


- 1.
- 2.
- 3.

42A

ԴԻՐՔ «23»

ԴԻՐՔ «24»



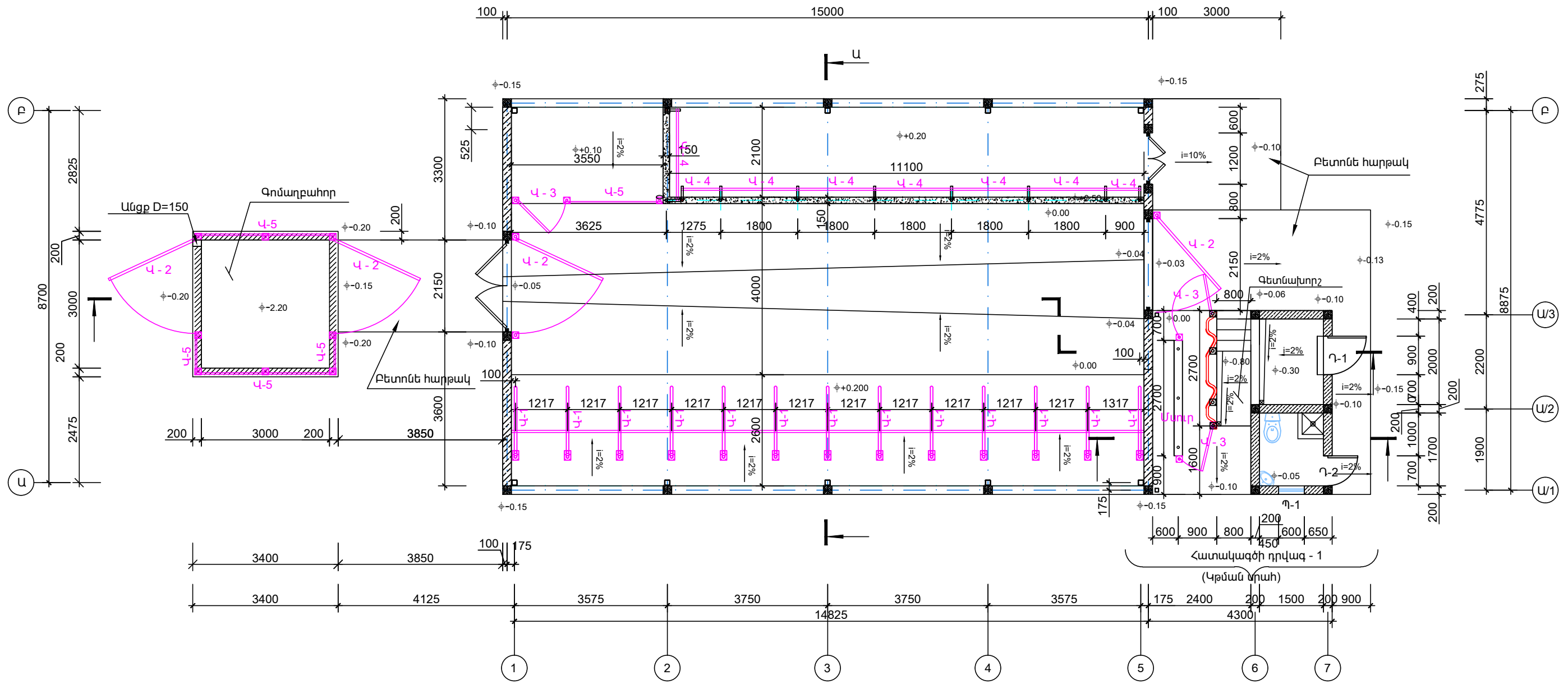
ՊՈՂՊԱՏԻ ՄԱՍՆԱԳԻՐ ՄԵԿ ԷԼԵՄԵՆՏԻ ՀԱՄԱՐ

ԴԻՐՔ N	ԱՆՎԱՆՈՒՄ	ՔԱՆ. Հատ	ՄԻԱՎ. ՔԱՇՈՒ ԿԳ	ԸՆԴԱՄ. ԿԳ
	ՍՅՈՒՆ «Ս - 1»			
19	Труба 120x120x4 ГОСТ 8639-82 L=2897	10	44.44	444.40
20	Лист 12x150x270 ГОСТ 19903-74*	10	3.82	38.20
21	Лист 16x240x240 ГОСТ 19903-74*	10	7.23	72.30
22	Лист 16x50x50 ГОСТ 19903-74*	40	0.31	12.40
	ՀԵՇԱՆ			
23	Лист 12x150x240 ГОСТ 19903-74*	10	3.39	33.90
24	Лист 10x80x150 ГОСТ 19903-74*	20	0.94	18.80
25	Труба 120x120x4 ГОСТ 8639-82 L=5420	10	83.14	831.40
26	Труба 80x80x4 ГОСТ 8639-82 L=4300	5	40.12	200.60
27	Труба 80x80x4 ГОСТ 8639-82 L=3455	4	32.24	128.96
28	Труба 80x80x4 ГОСТ 8639-82 L=3630	4	33.87	135.48
	ՄԱՐԴԱԿ			
29	Труба 80x80x4 ГОСТ 8639-82 L=150000	1	1399.50	1399.50
	ՈՒՂՈԱԶԻԳ ԵՎ ՀՈՐԻԶՈՆԱԿԱՆ ԿԱՊԵՐ			
30	Труба 80x80x4 ГОСТ 8639-82 L=80000	1	746.40	746.40
	ԵՐԴԻԿ			
31	Труба 50x30x3 ГОСТ 8545-80 L=180000	1	604.80	604.80
	Սենդվիչ պանել (h=100մմ) ----190.00 ք.մ			
	Պոլիկարբոնատ (h=8մմ) ----35.00 ք.մ			
	Ցինկապատ թիթեղ(h=0.55մմ) ----15.00 ք.մ			

	<p>«ՍԱՐԶԵՐՈՒՄ 12 ԳՆՈՒՆ ԿՈՎԵՐԻ ՀԱՄԱՐ ՆԱԽԱՏԵՍՎՈՂ ԳՈՄԻ ՏԻՊԱՅԻՆ ՆԱԽԱԳԻԾ»</p>		<p>ՊԱՏՎԻՐԱՏՈՒ «ԱԳՐՈՒԹՅՈՒՆ ԵՎ ԳՅՈՒՂԻ ԶԱՐԳԱՑՄԱՆ ԿԵՆՏՐՈՆ» ՀԻՄՆԱԿՐԱՄ</p>		
	<p>ՏՆՕՐԵՆ ՆԱԽԱԳԾԵՅ</p>	<p>Լ. ԳՐԻԳՈՐՅԱՆ Գ. ԴԱԼԼԱՔՅԱՆ</p>	<p>ՃԱՐՏԱՐԱՊԵՏԱՇԻՆԱՐԱՐԱԿԱՆ ՀԱՆՈՒՅՑՆԵՐ:ՄԱՍՆԱԳԻՐ</p>	<p>ՓՈՒԼ ԱՆ</p>	<p>ԹԵՐԹ ՃՇ-21</p>
<p>«Թ.Ա.Հ.Գ. ԳՐԻԳ.» ՍՊԸ</p>					

ՀԱՏԱԿԱԳԻԾ

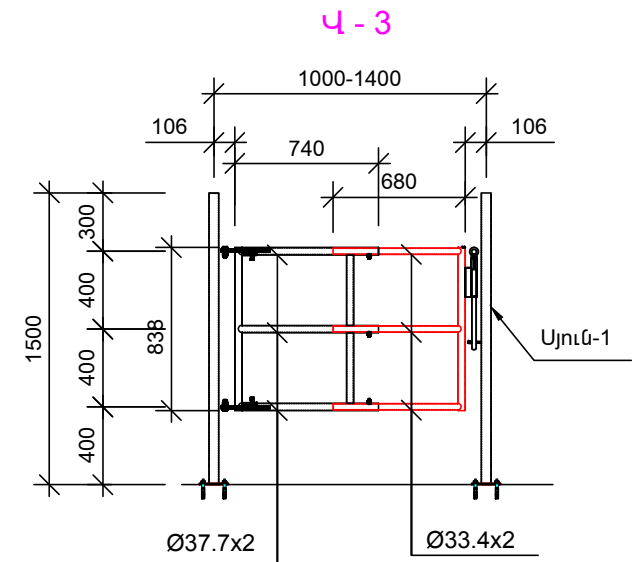
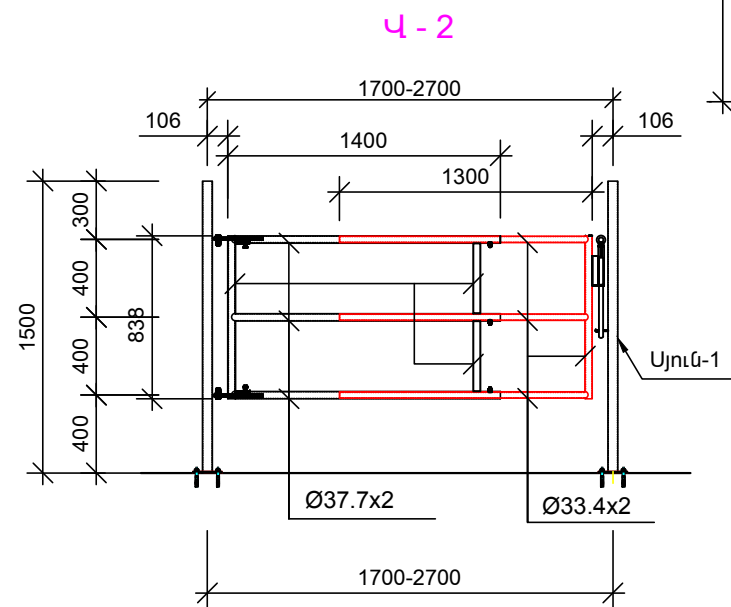
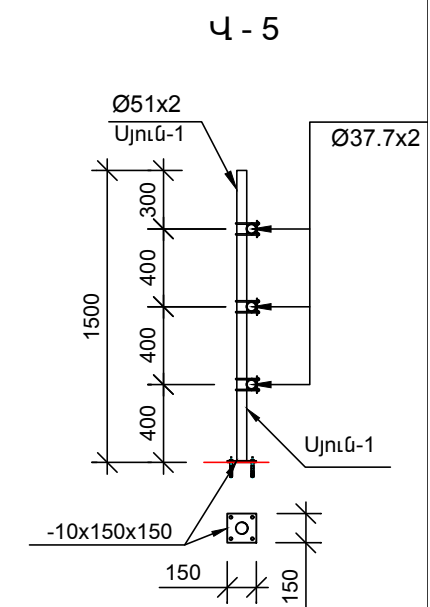
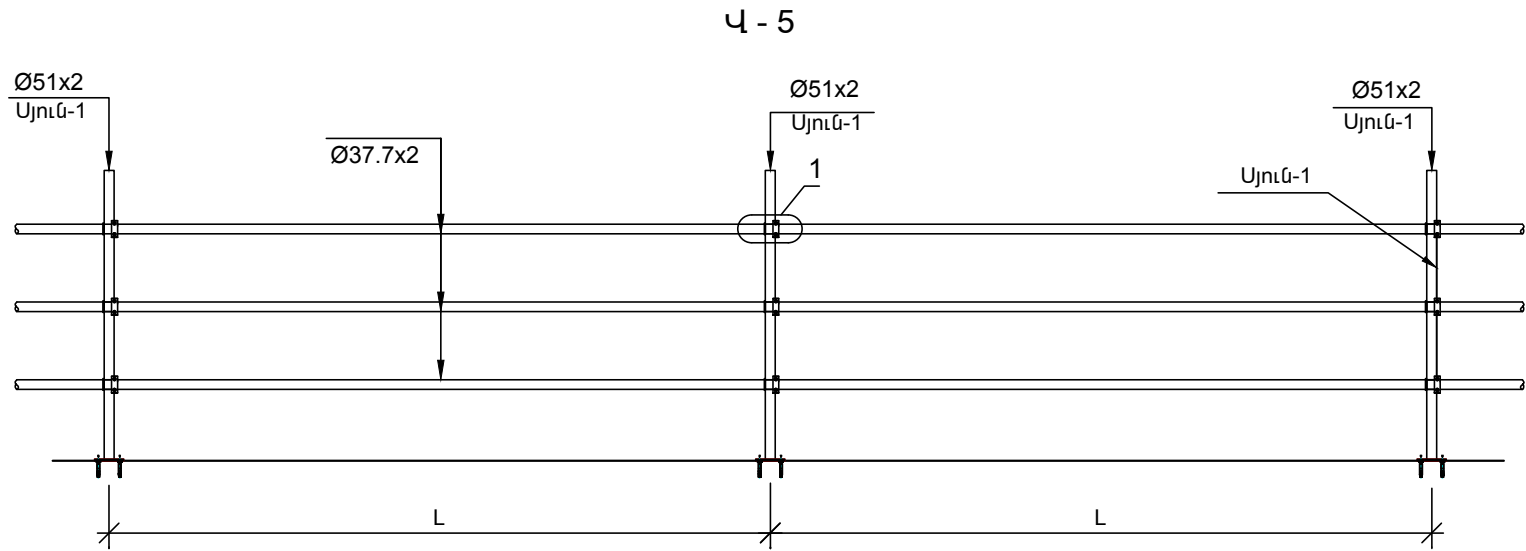
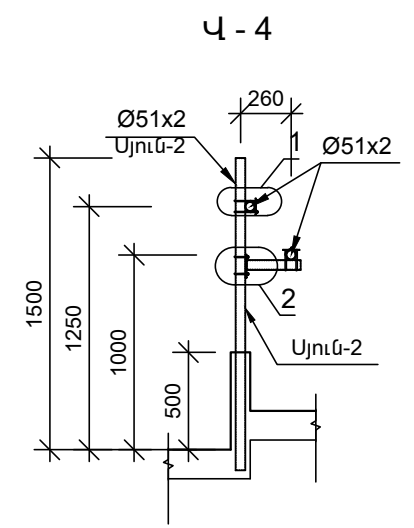
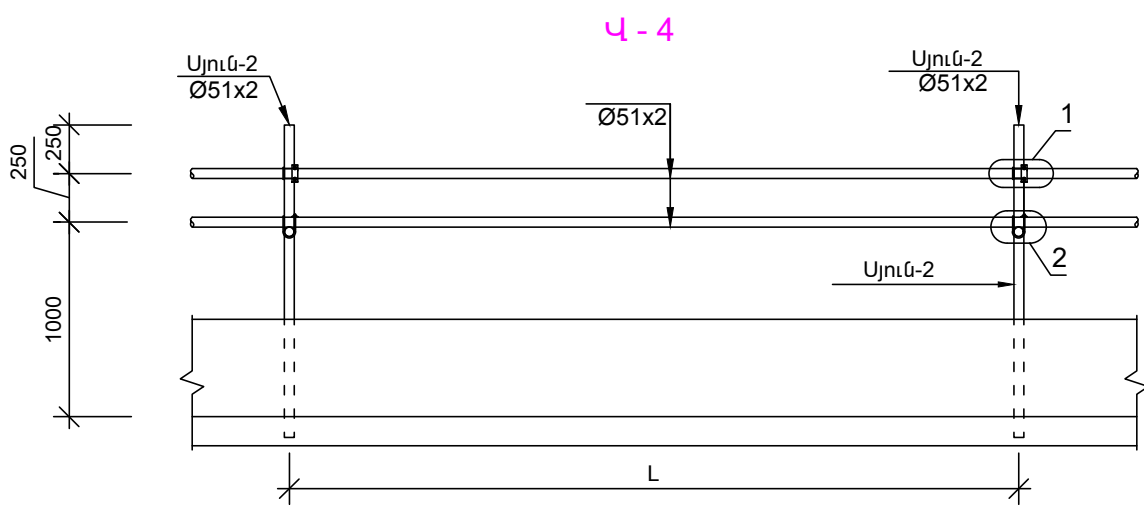
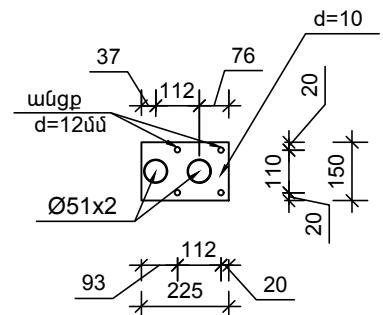
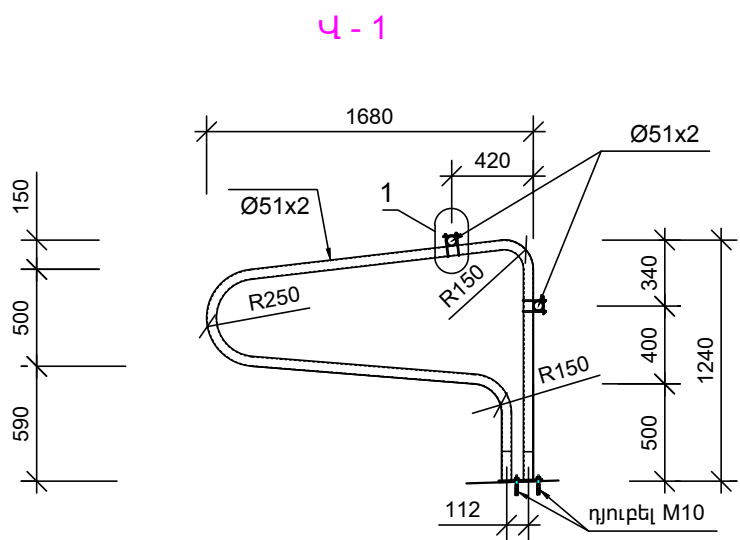
Մ 1:100



ՂՈՆԵՐԻ ԵՎ ՊՍՈՒՀԱՆՆԵՐԻ ՄԱՍՆԱԳԻՐ

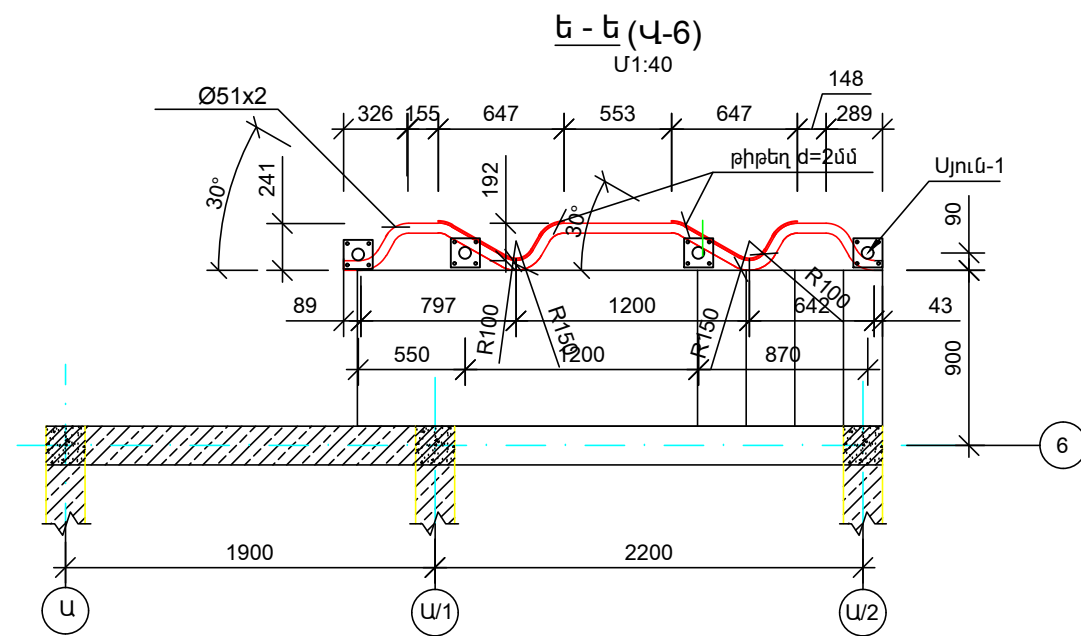
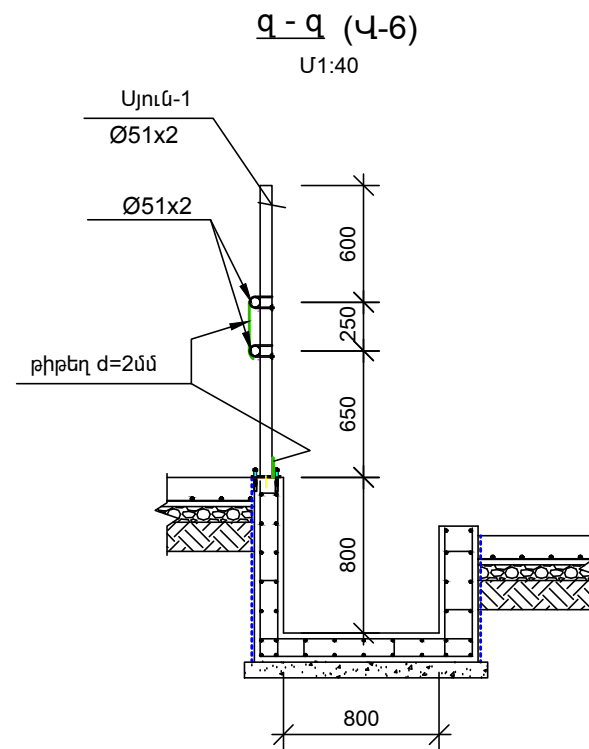
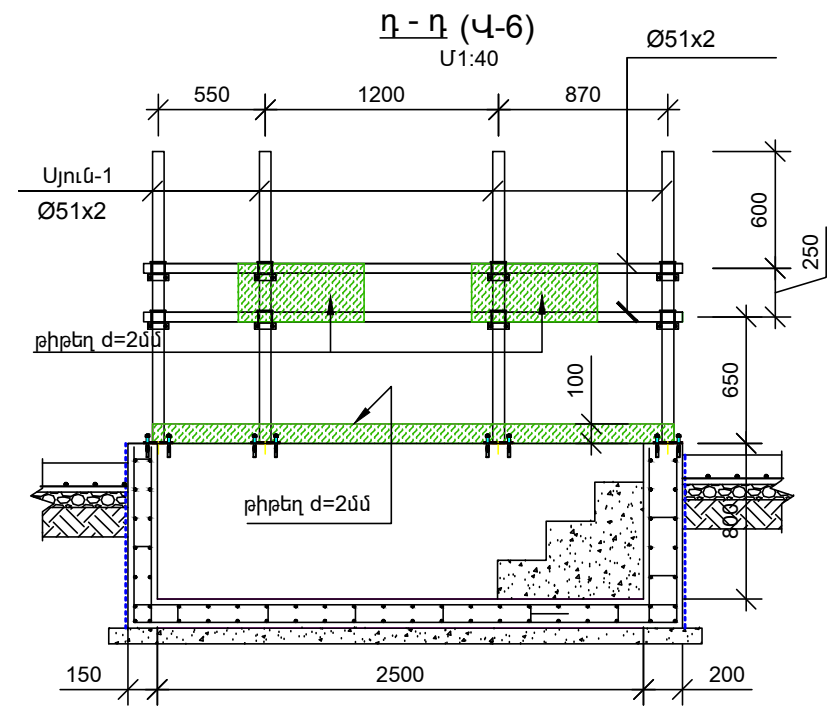
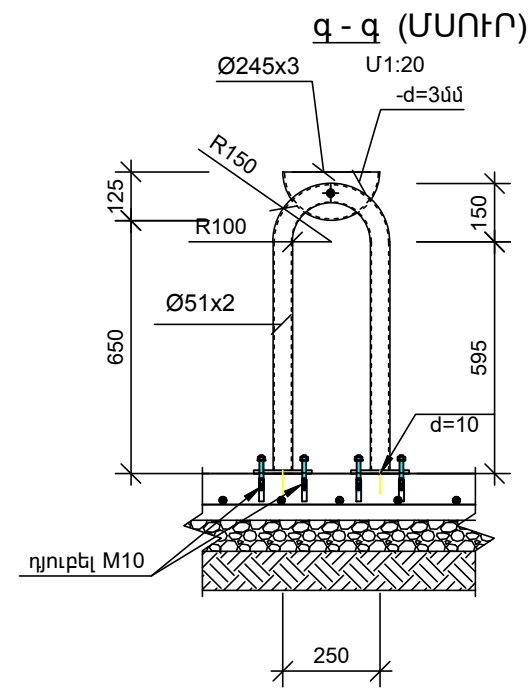
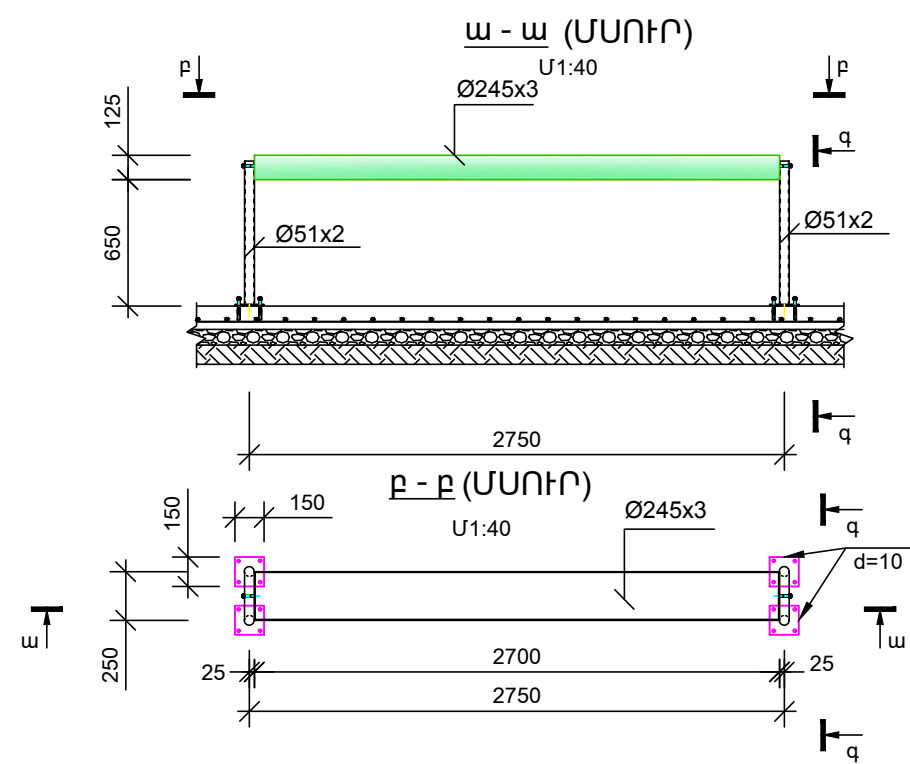
Պիտք	Էսքիզ	Մակնիշը	Մեկ էլեմենտի մակերեսը	Քանակը	Ընդհանուր մակերեսը
Դ - 1		Մետաղալաստե բլոկով խուլ դռան տեղադրում 60մմ հաստ ներառյալ սարքերը/սպիտակ գույնի/	Բացվող - 1.89ք.մ Չբացվող - ք.մ	1	Բացվող - 1.89ք.մ Չբացվող - ք.մ
Դ - 2		Մետաղալաստե բլոկով խուլ դռան տեղադրում 60մմ հաստ ներառյալ սարքերը/սպիտակ գույնի/	Բացվող - 1.47 ք.մ Չբացվող - ք.մ	1	Բացվող - 1.47 ք.մ Չբացվող - ք.մ
Պ - 1		Մետաղալաստե բլոկով պատուհանի տեղադրում 60մմ հաստ ապակեկաթեթով 4+4մմ ներառյալ սարքերը/սպիտակ գույնի/	Բացվող - ք.մ Չբացվող - 0.24ք.մ	1	Բացվող - ք.մ Չբացվող - 0.24ք.մ

	«ՄԱՐԶԵՐՈՒՄ 12 ԳՆՈՒՆ ԿՈՎԵՐԻ ՀԱՄԱՐ ՆԱԽԱՏԵՍՎՈՂ ԳՈՄԻ ՏԻՊԱՅԻՆ ՆԱԽԱԳԻԾ»		ՊՍՈՒՀԱՆՆԵՐԻ ԵՎ ՂՈՆԵՐԻ ՉԻՏՆԱԳՐԱՄ		
	ՃԱՐՏԱՐԱՊԵՏԱՇԻՆԱՐԱՐԱԿԱՆ		ՓՈՒ	ԹԵՐԹ	ԹԵՐԹԵՐ
ՏՆՕՐԵՆ	Լ. ԳՐԻԳՈՐՅԱՆ		ԱՆ	ՃՇ-22	25
ՆԱԽԱԳԾԵՑ	Գ. ԴԱԼԼԱՔՅԱՆ		«Թ.Ա.Հ.Գ. ԳՐԻԳ» ՍՊԸ		



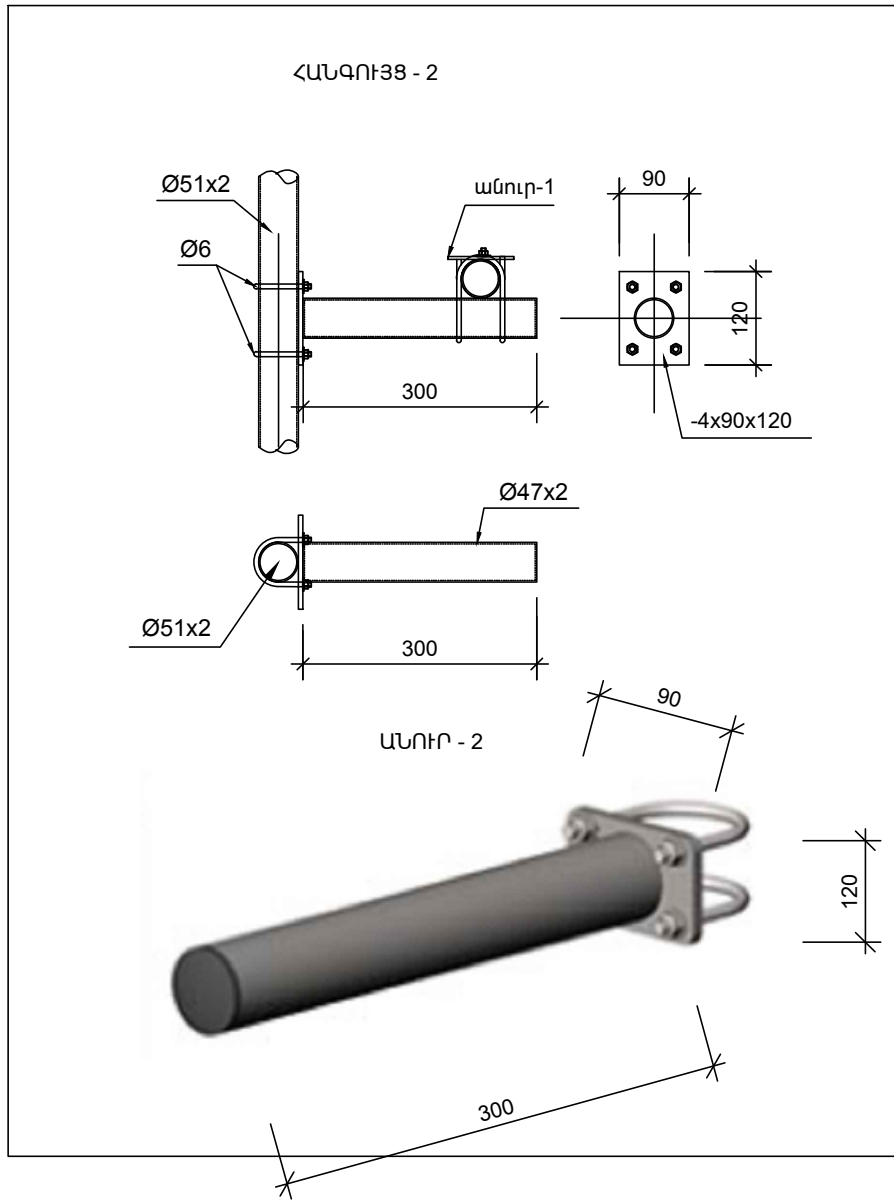
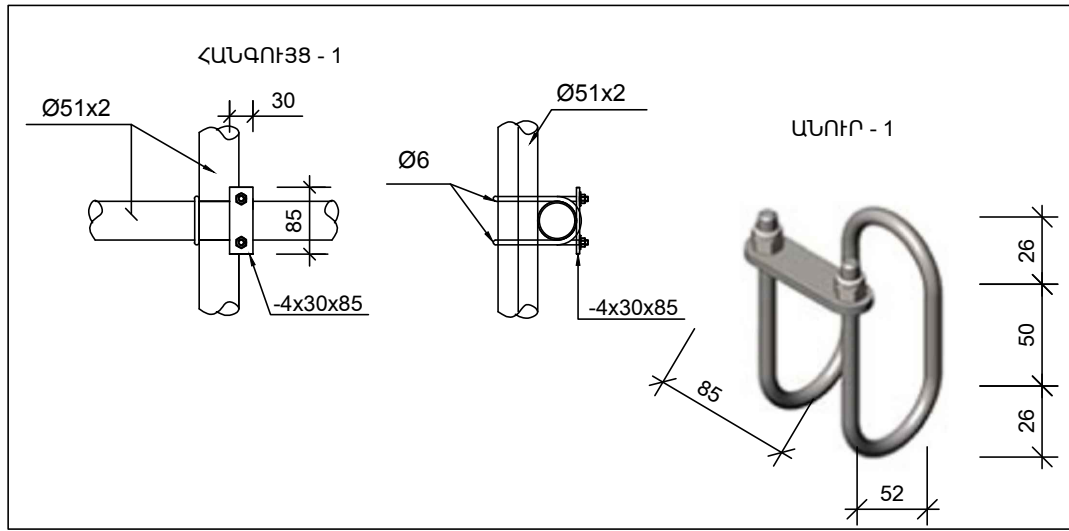
1. Եռակցունը իրականացնել է42A էլեկտրողով
2. Եռակցման կարերի հաստությունը ընդունել եռակցվող էլեմենտների նվազագույն հաստությամբ
3. Բոլոր մետաղական տարրերը նախաներկել և ներկել երկու անգամ հակակոռոզիոն ներկով

	«ՍԱՐՁԵՐՈՒՄ 12 ԳՆՈՒՆ ԿՈՎԵՐԻ ՀԱՄԱՐ ՆԱԽԱՏԵՍՎՈՂ ԳՈՄԻ ՏԻՊԱՅԻՆ ՆԱԽԱԳԻԾ»		ԴԱՏՎԻՐԱՏՈՒ «ԱԳՐՈՒՄԻՋՆԵՍԻ ԵՎ ԳՅՈՒՂԻ ԶԱՐԳԱՑՄԱՆ ԿԵՆՏՐՈՆ» ՀԻՄՆԱԿՐԱՄ		
	ՏՆՕՐԵՆ	Լ. ԳՐԻԳՈՐՅԱՆ	ՃԱՐՏԱՐԱԴԵՏԱՇԻՆԱՐԱՐԱԿԱՆ	ՓՈՒ	ԹԵՐԹ
ՆԱԽԱԳԾԵՑ	Գ. ԴԱԼԼԱՔՅԱՆ	ՎԱՆԱԿ Կ-1, Կ-2, Կ-3, Կ-4		ԱՆ	ՃՇ-23
«Թ.Ա.Հ.Գ. ԳՐԻԳ» ՍՊԸ					



1. Եռակցունը իրականացնել է42A էլեկտրողով
2. Եռակցման կարերի հաստությունը ընդունել եռակցվող էլեմենտների նվազագույն հաստությամբ
3. Բոլոր մետաղական տարրերը նախաներկել և ներկել երկու անգամ հակակոռոզիոն ներկով

	«ՍԱՐՁԵՐՈՒՄ 12 ԳՆՈՒՆ ԿՈՎԵՐԻ ՀԱՄԱՐ ՆԱԽԱՏԵՍՎՈՂ ԳՈՄԻ ՏԻՊԱՅԻՆ ՆԱԽԱԳԻԾ»			ԴԱՏՎԻՐԱՏՈՒ «ԱԳՐՈՒՔԻՋՆԵՍԻ ԵՎ ԳՅՈՒՂԻ ԶԱՐԳԱՑՄԱՆ ԿԵՆՏՐՈՆ» ՀԻՄՆԱԴՐԱՄ				
	ՏՆՕՐԵՆ	Լ. ԳՐԻԳՈՐՅԱՆ		ՃԱՐՏԱՐԱՊԵՏԱՇԻՆԱՐԱՐԱԿԱՆ			ՓՈՒ	ԹԵՐԹ
ՆԱԽԱԳԾԵՅ	Գ. ԴԱԼԼԱՔՅԱՆ			ՎԱՆԱԿ Կ-6, ՍՍՈՒՐ			ԱՆ	ՃՇ-24
«Թ.Ա.Հ.Գ. ԳՐԻԳ» ՍՊԸ								

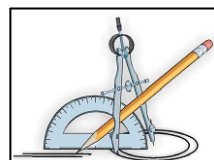


ՄԱՍՆԱԳԻՐ ՄԵԿ ԷԼԵՄԵՆՏԻ ՀԱՄԱՐ

Հ.Հ	Անվանումը	Չ.Մ	Քանակը
ԱՆՈՒՐ - 1 (77 հատ)			
1	Ձող Ø6 L=540մմ	մ	0.54
2	Թիթեղ 4x30x85	հատ	1
3	Մանեկ, տափօղակ M6	հատ	2
ԱՆՈՒՐ - 2 (10 հատ)			
1	Ձող Ø6 L=2x180=360մմ	մ	0.36
2	Թիթեղ 4x90x120	հատ	1
3	Խողովակ Ø47x2 L=300մմ	մ	0.28
4	Մանեկ, տափօղակ M6	հատ	4


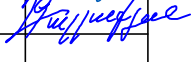
ՄԱՍՆԱԳԻՐ ՄԵԿ ԷԼԵՄԵՆՏԻ ՀԱՄԱՐ

Հ.Հ	Անվանումը	Չ.Մ	Քանակը	
			միավորի	ամբողջը
ՎԱՆԴԱԿ Վ - 1 (13 հատ)				
1	Խողովակ Ø51x2 L=5.1մ	մ	5.1	66.30
2	Թիթեղ 10x150x225	հատ	1.0	13.00
3	Խողովակ Ø51x2	մ		30.0
4	Դյուբել, մանեկ, տափօղակ M10	հատ	4	52
ՎԱՆԴԱԿ Վ - 2 (4 հատ)				
1	Խողովակ Ø37.7x2 L=5.9մ	մ	5.9	23.60
2	Խողովակ Ø33.4x2 L=4.8մ	մ	4.8	19.20
ՎԱՆԴԱԿ Վ - 3 (3 հատ)				
1	Խողովակ Ø37.7x2 L=3.9մ	մ	3.9	11.70
2	Խողովակ Ø33.4x2 L=2.9մ	մ	2.9	8.70
ՎԱՆԴԱԿ Վ - 4 (1 հատ)				
1	Խողովակ Ø51x2	մ		32.0
ՎԱՆԴԱԿ Վ - 5 (1 հատ)				
1	Խողովակ Ø37.7x2	մ		40.0
ՍՅՈՒՆ - 1 (21 հատ)				
1	Խողովակ Ø51x2 L=1.5	մ	1.5	31.50
2	Թիթեղ 10x150x150	հատ	1.0	21.00
3	Դյուբել, մանեկ, տափօղակ M10	հատ	4	84.00
ՍՅՈՒՆ - 2 (10 հատ)				
1	Խողովակ Ø51x2 L=1.90	մ	1.90	19.00
ՄՍՈՒՐ (1 հատ)				
	Խողովակ Ø51x2	մ		3.40
	Խողովակ Ø245x3	մ		2.70
	Թիթեղ 10x150x150	հատ		4
	թիթեղ 3x250x150	հատ		2
	Դյուբել, մանեկ, տափօղակ M10	հատ		16
ՎԱՆԴԱԿ Վ - 6 (1 հատ)				
	Խողովակ Ø51x2	մ		6.40
	Թիթեղ d=2մմ	մ²		0.70



ՀՀ ՄԱՐԶԵՐՈՒՄ 12 ԳԼՈՒԽ ԿՈՎԵՐԻ ՀԱՄԱՐ ՆԱԽԱՏԵՍՎՈՂ ԳՈՄԻ ՏԻՊԱՅԻՆ ՆԱԽԱԳԻԾ

ՊԱՏՎԻՐԱՏՈՒ «ԱԳՐՈՒԹՅՈՒՆ ԵՎ ԳՅՈՒՂԻ ԶԱՐԳԱՑՄԱՆ ԿԵՆՏՐՈՆ» ՀԻՄՆԱԴՐԱՄ

ՏՆՕՐԵՆ	Լ. ԳՐԻԳՈՐՅԱՆ	 	ՃԱՐՏԱՐԱՊԵՏԱՇԻՆԱՐԱՐԱԿԱՆ	ՓՈՒ	ԹԵՐԹ	ԹԵՐԹԵՐ
ՆԱԽԱԳԾԵՑ	Գ. ԴԱԼԼԱՔՅԱՆ		ԱՆՈՒՐ 1,2; ՄԱՍՆԱԳԻՐ	ԱՆ	ՃՇ-25	25

ԲԱՅԱՏՐԱԳԻՐ

«ՀՀ Մարզերում նախատեսվող գոմի տիպային» նախագծի ջրամատակարարման և ջրահեռացման մասը մշակվել է համաձայն առաջադրանքի, ճարտարապետա-շինարարական գծագրերի, գործող շինարարական նորմերի և կանոնների:

Ջրամատակարարում և Կոյուղի մասի նախագծում նախատեսվում են ներքին հետևյալ համակարգերը՝

ա. խմելու տնտեսական ջրամատակարարում

բ. կենցաղային կեղտաջրերի կոյուղի

Նախագծային լուծումները ընդունված են համաձայն СНиП 2.04.01-85

Սանտեխնիկական սարքերը մոնտաժվում են համաձայն СНиП 3.05.01-85

ԽՄԵԼՈՒ ՏՆՏԵՍԱԿԱՆ ՋՐԱՄԱՏԱԿԱՐԱՐՈՒՄ

Խմելու տնտեսական ջրամատակարարումն իրականացվում է, կառույցից մոտ 20.0մ հեռավորությամբ անցնող ջրագծից:

Ջրամիացման մոտ կառուցված է հոր՝ կարգավորիչ փականով և ջրաչափական հանգույցով:

Ջրամատակարարման արտաքին համակարգը նախատեսված է իրականացնել պոլիէթիլենե D50 տրամաչափի խողովակներից :

Ջրամատակարարման համակարգը նախատեսվում է իրականացնել 1.2 մ. միջին թաղման խորությամբ:

Նախատեսված է մեկ մուտքագիծ DN50 (63x3.0) պոլիէթիլենե խողովակներից:

Մուտքագծի անցքը պատվում է ջրագազաանթափանց էլաստիկ նյութով:

Ջրամատակարարման ներքին ցանցը փակուղային է : Հատակի միջով անցնող տաք և սառը ջրամատակարարման խողովակաշարը ընտրված է DN 50 (63x5.8 մմ.) DN32 (40x3.7 մմ.) DN15 (20x1.9 մմ.) պոլիպրոպիլենե, իսկ խմոցին միացվող խողովակի ուղղահայաց մասը՝ Ø32մմ տրամաչափի պողպատե ջրագազատար խողովակներից:

Տաք ջրամատակարարումն իրականացվում է սանհանգույցում տեղադրված էլեկտրական ջրատաքացուցիչի Դեֆեք միջոցով:

ՏՆՏ - ԿԵՆՑԱԳԱՅԻՆ ԿՈՅՈՒԴԻ (Կ1)

Համակարգը նախատեսված է սանիտարատեխնիկական սարքերից տնտեսական կենցաղային կեղտաջրերի հեռացման համար: Կոյուղու համակարգի խողովակները նախատեսված է իրականացնել ներքին ցանցի համար D 63մմ և D 160մմ, իսկ արտաքին համակարգինը՝ D 160մմ. տրամագծի կոյուղու պոլիվինիլքլորիդե (PVC) լայնուկավոր խողովակներից 21-26-100-80:

Կոյուղու հորիզոնական միացումները կատարվում են թեք ձևավոր մասերով:

Կոյուղու արտաքին համակարգում նախատեսվում է՝ կառուցել մեկ դիտահոր՝ կլոր կտրվածքի հավաքովի երկաթբետոնե էլեմենտներից, սեյսմիկ գոտիների համար նախատեսված լրացուցիչ ամրանների ծախսով:

Կենցաղային կոյուղին հեռացվում է բակ, այնուհետ կեղտաջրերի կուտակման "Շամբո" տիպի հոր, որտեղից էլ ափնիզացիոն մեքենաների օգնությամբ ժամանակ առ ժամանակ կեղտաջուրը կհեռացվի կոյուղու մոտակա համակարգ:

Կոյուղու համակարգը նախատեսվում է իրականացնել 1.2 մ. միջին թաղման խորությամբ:

Աշխատանքային գծագրերի հիմնական լրակազմի ամփոփագիր

Թերթ	Անվանումը	թերթերի համարը	թերթերի քանակը
1	ԸՆԴՀՆԱՈՒՐ ՏՎՅԱԼՆԵՐ (ԲԱՅԱՏՐԱԳԻՐ)	ՋԿ-1	6
2	ՆԵՐՔԻՆ ՋՐԱՄԱՏԱԿԱՐԱՐՄԱՆ ԵՎ ԿՈՅՈՒՂՈՒ ԱՇԽԱՏԱՆՔԱՅԻՆ ԾԱՎԱԼՆԵՐ	ՋԿ-2	6
3	ԱՐՏԱՔԻՆ ՋՐԱՄԱՏԱԿԱՐԱՐՄԱՆ ԵՎ ԿՈՅՈՒՂՈՒ ԱՇԽԱՏԱՆՔԱՅԻՆ ԾԱՎԱԼՆԵՐ	ՋԿ-3	6
4	ՀԱՏԱԿԱԳԻԾ ՋՐԱՄԱՏԱԿԱՐԱՐՄԱՆ ԵՎ ԿԵՆՑԱԳԱՅԻՆ ԿՈՅՈՒՂՈՒ ՀԱՄԱԿԱՐԳԵՐՈՎ	ՋԿ-4	6
5	ԿՏՐՎԱԾՔ Ա-Ա; Բ-Բ; Գ-Գ	ՋԿ-5	6
6	ՋՐԱՄԱՏԱԿԱՐԱՐՄԱՆ ԵՎ ԿՈՅՈՒՂՈՒ ՏԱՐԱԾԱԿԱՆ ՄԽԵՄԱ	ՋԿ-6	6

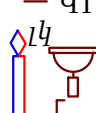

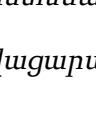
Ջրամատակարարման և Կոյուղու Հաշվարկային էլքեր


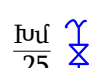
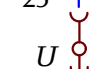


Համակարգի անվանում	պահանջվող ճնշում	հաշվարկային էլքեր		
	Մ.	Մ ³ /օր	Մ ³ /ժամ	լ/վրկ
Մառը ջրամատակարարում	11.0	9.0	2.5	0.7
Տաք ջրամատակարարում	11.0	0.28	0.45	0.29
Կոյուղի	-	9.0	2.95	1.6

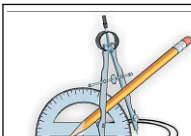
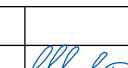
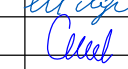
Պայմանական նշաններ

— Ջ — խմելու տնտեսական ջրամատակարարման պոլիպրոպիլենե խողովակ տաք ջրամատակարարում

— Կ1 — տնտեսական կենցաղային կոյուղի

 լվացարանակոնք
  տակղիք
  ջր ԳՊ զուգարանակոնք

 փական
  Խմոց
  ստուգիչ
  անցում
  հոսակ

	ՀՀ ՄԱՐԶԵՐՈՒՄ 12 ԳԼՈՒԽ ԿՈՎԵՐԻ ՀԱՄԱՐ ՆԱԽԱՏԵՍՎՈՂ ԳՈՄԻ ՏԻՊԱՅԻՆ ՆԱԽԱԳԻԾ			ՊԱՏՎԻՐԱՏՈՒ «ԱԳՐՈՔԻԶՆԵՄԻ ԵՎ ԳՅՈՒՎ ԶԱՐԳԱՑՄԱՆ ԿԵՆՏՐՈՆ» ՀԻՄՆԱԴՐԱՄ			
	ՏՆՕՐԵՆ	Լ. ԳՐԻԳՈՐՅԱՆ		ՋՐԱՄԱՏԱԿԱՐԱՐՈՒՄ և ԿՈՅՈՒՂԻ	Փուլ	Թերթ	Թերթեր
ՆԱԽԱԳԾԵՑ	Գ. ԳՐԻԳՈՐՅԱՆ		ԸՆԴՀՆԱՈՒՐ ՏՎՅԱԼՆԵՐ (ԲԱՅԱՏՐԱԳԻՐ)	ԱՆ	ԶԿ-1	6	«Թ.Ա.Հ.Գ. ԳՐԻԳ» ՍՊԸ

ՆԵՐՔԻՆ ԶՐԱՄՍԱԿԱՐԱՐՄԱՆ ԾԱՎԱԼՆԵՐ				
N	ԱՆՎԱՆՈՒՄ	Չափման միավոր	Քանակ	Ծանոթություն

1	2		4	5
1	Պոլիէթիլենե խողովակ DN 50 (63x3.0 մմ.)	գ.մ.	3.0	
2	Պողպատե ջրագազատար խողովակ D 32	գ.մ.	2.0	
3	Պոլիպրոպիլենե խողովակ DN 32 (40x3.7 մմ.)	գ.մ.	15.0	
4	Պոլիպրոպիլենե խողովակ DN 20 (25x2.3 մմ.)	գ.մ.	1.0	
5	Պոլիպրոպիլենե խողովակ DN 15 (20x1.9 մմ.)	գ.մ.	14.0	
6	Փական d=32 մմ.	հատ	1	
7	Փական d=20 մմ.	հատ	1	
8	Փական d=15 մմ.	հատ	2	
9	Գնդիկավոր փական d=15 մմ.	հատ	1	
10	Ջրատաքացուցիչ Geizер 1.6 կՎտ	հատ	1	
11	Ոչ ստացիոնար տեղակայված ցնցուղ խառնարանով	հատ	1	
12	Ճկուն խողովակ զուգարանակոնքի համար	հատ	1	
13	Լվացարանի խառնարան	հատ	1	
14	Խմբային տաքացվող ջրախմոց 1 տեղանոց	հատ	1	
15	Պողպատ/ պոլիպրոպիլեն միացություն Ø 32	տեղ	1	
16	Պոլիպրոպիլենե խողովակների անկյունակներ Ø 50 մմ.	հատ	2	
17	Պոլիպրոպիլենե խողովակների անկյունակներ Ø 32 մմ.	հատ	3	
18	Պոլիպրոպիլենե խողովակների անկյունակներ Ø 20 մմ.	հատ	2	
19	Պոլիպրոպիլենե խողովակների անկյունակներ Ø 15 մմ.	հատ	10	
20	Պոլիպրոպիլենե խողովակների եռաբաշխիկներ Ø 15x20x15 մմ.	հատ	1	
21	Պոլիպրոպիլենե խողովակների եռաբաշխիկներ Ø 15x15x15 մմ.	հատ	3	
22	Համակարգի փորձարկում, լվացում և ախտահանում	մ.	35	
23	Մետաղակոնստրուկցիաներ խողովակների ամրացման համար	կգ.	0.2	
24	Մետաղական պատյան Ø100 ներկումով	մ.	2	

ՆԵՐՔԻՆ ԿՈՅՈՒՂՈՒ ԾԱՎԱԼՆԵՐ				
N	ԱՆՎԱՆՈՒՄ	Չափման միավոր	Քանակ	Ծանոթություն

1	2		4	5
1	Պոլիէթիլենե խողովակ ռետինե սեղմիչ օղակներով d=150 մմ., հողի մեջ	գ.մ.	7.0	
2	Պոլիէթիլենե խողովակ ռետինե սեղմիչ օղակներով d=150 մմ., պատի վրա	գ.մ.	3.0	
3	Պոլիէթիլենե խողովակ ռետինե սեղմիչ օղակներով d=63 մմ., հողի մեջ	գ.մ.	2	
4	Լվացարանակոնք	կոմպլ.	1	
5	Զուգարանակոնք լվացման տակառիկով	կոմպլ.	1	
6	Հոսակ d=150 մմ.	հատ	2	
7	Հոսակ d=50 մմ.	հատ	1	
8	Պլաստմասե ձևավոր մասեր d=160 մմ.	հատ	5	
9	Պլաստմասե ձևավոր մասեր d=100 մմ.	հատ	1	
10	Պլաստմասե ձևավոր մասեր d=63 մմ.	հատ	1	
11	Անցում d=100/50 մմ.	հատ	1	
12	Ստուգիչ d=150 մմ.	հատ	1	
13	Մետաղակոնստրուկցիաներ խողովակների ամրացման համար	կգ.	0.5	
14	Մետաղակոնստրուկցիաների ներկում երկու շերտով	կգ.	0.1	
15	Համակարգի փորձարկում	զձ.մ.	12	
16	Մետաղական պատյան Ø219 ներկումով	մ.	1	

	ՀՀ ՄԱՐԶԵՐՈՒՄ 12 ԳԼՈՒԽ ԿՈՎԵՐԻ ՀԱՄԱՐ ՆԱԽԱՏԵՍՎՈՂ ԳՈՄԻ ՏԻՊԱՅԻՆ ՆԱԽԱԳԻԾ		ՊԱՏՎԻՐԱՏՈՒ «ԱԳՐՈՔԻԶՆԵՄԻ ԵՎ ԳՅՈՒՎԻ ԶԱՐԳԱՑՄԱՆ ԿԵՆՏՐՈՆ» ՀԻՄՆԱՎՐԱՄ		
			Փուլ		
			Թերթ		
ՏՆՕՐԵՆ	Լ. ԳՐԻԳՈՐՅԱՆ		ԶԵՆՈՒՄ ԵՎ ԿՈՅՈՒՂԻ ԱՇԽԱՏԱՆՔԱՅԻՆ ԾԱՎԱԼՆԵՐ		
ՆԱԽԱԳԾԵՑ	Գ. ԳՐԻԳՈՐՅԱՆ		Փուլ	Թերթ	Թերթեր
			ԱՆ	ԶԿ-2	6
			«Թ.Ա.Հ.Գ. ԳՐԻԳ» ՍՊԸ		

ԱՐՏԱՔԻՆ ՋՐԱՄԱՏԱԿԱՐԱՐՄԱՆ ԱՇԽԱՏԱՆՔՆԵՐԻ ԾԱՎԱԼՆԵՐ

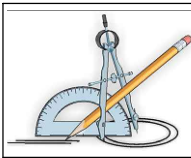
N	ԱՆՎԱՆՈՒՄ	Չափման միավոր	Քանակ		Ծանոթություն
			Քանակ	Ծանոթություն	
1	2	3	4	5	

1	Խրամուղու մշակում III կարգի բնահողում ձեռքով	մ ³	1.0		
2	Խրամուղու մշակում IV կարգի բնահողում ձեռքով	մ ³	1.0		
3	Խրամուղու մշակում էքսկավատորով III կարգի բնահողում կուտակելով խրամուղու կողքը	մ ³	10.0		
4	Խրամուղու մշակում էքսկավատորով IV կարգի բնահողում կուտակելով խրամուղու կողքը	մ ³	9.0		
5	Խրամուղու մշակում էքսկավատորով IV կարգի բնահողում բարձելով ավտոմեքենային	մ ³	3.0		
6	Նախապատրաստական շերտ խրամուղում ավազի շերտով 10 սմ. հաստությամբ	մ ³	1.5		
7	Պոլիէթիլեն խողովակ D50(63x3.0)	գծ.մ.	20.0		
8	Պողպատե էլ.եռակցվող խողովակ Ø 57x3.0	գծ.մ.	4.0		
9	Ջրաչափ Ø 40 մմ.	հատ	1		
10	Զտիչ Ø40 մմ.	հատ	1		
11	Գնդային փական DN50	հատ	2		
12	Կցաշուրթային ճկուն ներդիր DN40	հատ	1		
13	Կարճախողովակ, երկկողմանի պարուրակով DN40	հատ	2		
14	Անցում DN 50/40	հատ	2		
15	Միացում նախագծված ջրագծին	տեղ	1		
16	Համակարգի փորձարկում, լվացում և ախտահանում	մ.	24		
17	Խրամուղու ետլիցք ձեռքով, տեղի փափուկ բնահողով	մ ³	5.0		
18	Խրամուղու ետլիցք բուլդոզերով, տեղի բնահողով	մ ³	16.0		
19	Ավելցուկային բնահողի տեղափոխում	մ ³	3.0		
20	Պոլիմերաավազային հորեր(ծածկ, պատեր, հատակ) Ø900 H=1.5մ	հատ	1		
21	Ø900 ջրամատակարարման հորի բետոնե նախապատրաստական շերտ	հատ մ ³	1 0.18		

ԱՐՏԱՔԻՆ ԿՈՅՈՒՂՈՒ ԾԱՎԱԼՆԵՐ

N	ԱՆՎԱՆՈՒՄ	Չափման միավոր	Քանակ		Ծանոթություն
			Կենցաղ. կոյուղի	"Շամբո" հոր	
1	2	3	4	5	6

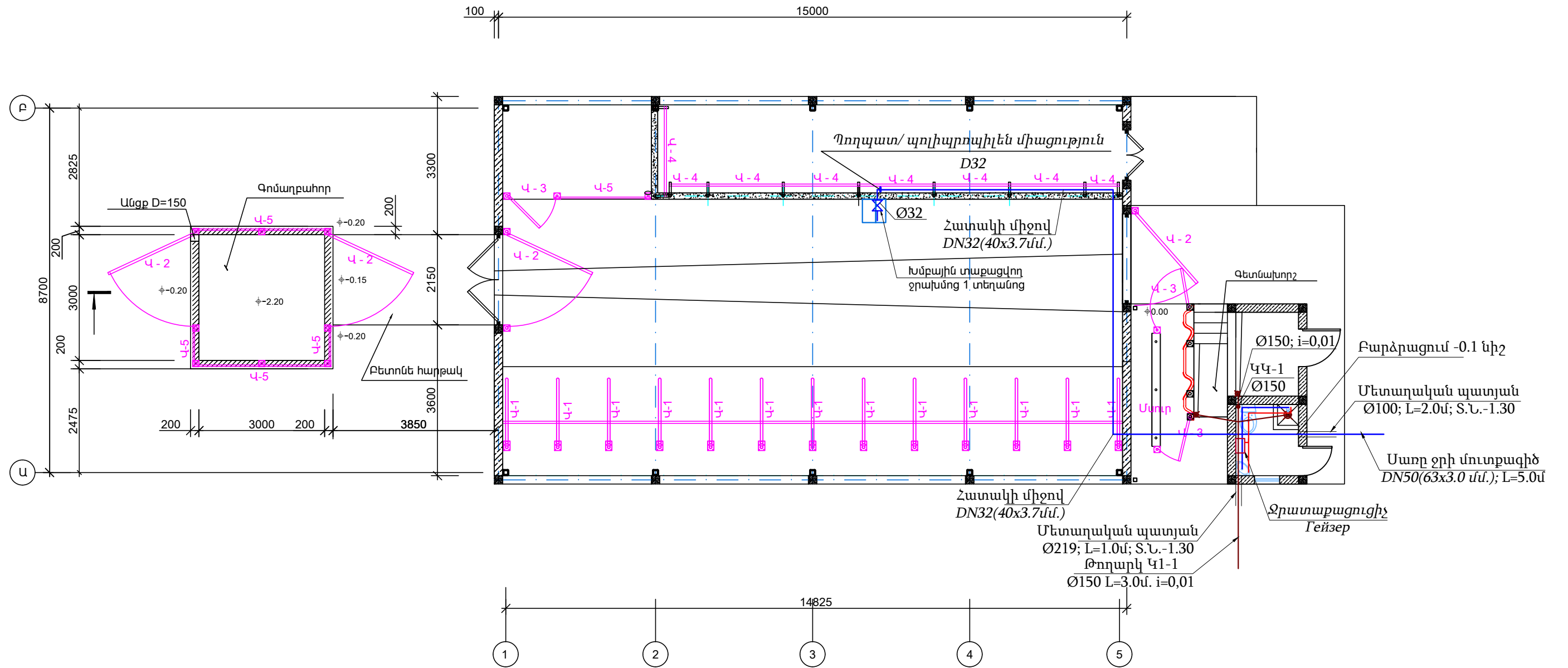
1	Խրամուղու մշակում III կարգի բնահողում ձեռքով	մ ³	1.0	2.0	
2	Խրամուղու մշակում IV կարգի բնահողում ձեռքով	մ ³	1.0	1.0	
3	Խրամուղու մշակում էքսկավատորով III կարգի բնահողում կուտակելով խրամուղու կողքը	մ ³	11.0	30.0	
4	Խրամուղու մշակում էքսկավատորով IV կարգի բնահողում կուտակելով խրամուղու կողքը	մ ³	9.0	5.0	
5	Խրամուղու մշակում էքսկավատորով IV կարգի բնահողում բարձելով ավտոմեքենային	մ ³	3.0	22.0	
6	Նախապատրաստական շերտ խրամուղում ավազի շերտով 10 սմ. հաստությամբ	մ ³	1.5	-	
7	Կոյուղու պոլիէթիլեն խողովակներ DN 160 C/1	մ	20.0	-	
8	Կոյուղու կլոր հորեր հավաքովի ե/բ էլեմենտներից Ø 1000x1200 (h)	հատ/մ ³	1 1.0	-	
9	Կոյուղու հորերի բետոնե նախապատրաստական շերտ	հատ/մ ³	1 0.18	-	
10	Թուջե T տիպի մտոցի տեղադրում d= 700մմ.	հատ	1	-	
11	Մետաղական տարրեր հորերի սեյսմակայունության համար	կգ	30	-	
12	Մետաղական աստիճանների տեղադրում	կգ	6.7	-	
13	Մետաղական աստիճանների ներկում	մ ²	0.15	-	
14	Համակարգի փորձարկում	մ	20	-	
15	Խրամուղու ետլիցք ձեռքով, տեղի փափուկ բնահողով	մ ³	3.0	8	
16	Խրամուղու ետլիցք բուլդոզերով, տեղի բնահողով	մ ³	19.0	30	
17	Ավելցուկային բնահողի տեղափոխում	մ ³	3.0	22	
18	Կոյուղու պոլիպրոպիլենե "Շամբո" հոր՝ 4000x2600x2000(h)	հատ	-	1	
19	Անկողնակի պատրաստում /Շամբո հորի տակ/, ավազի շերտի իրականացում 20սմ հաստությամբ տոփանումով	մ ³	-	2.08	



ՀՀ ՄԱՐԶԵՐՈՒՄ 12 ԳԼՈՒԽ ԿՈՎԵՐԻ ՀԱՄԱՐ ՆԱԽԱՏԵՍՎՈՂ ԳՈՄԻ ՏԻՊԱՅԻՆ ՆԱԽԱԳԻԾ

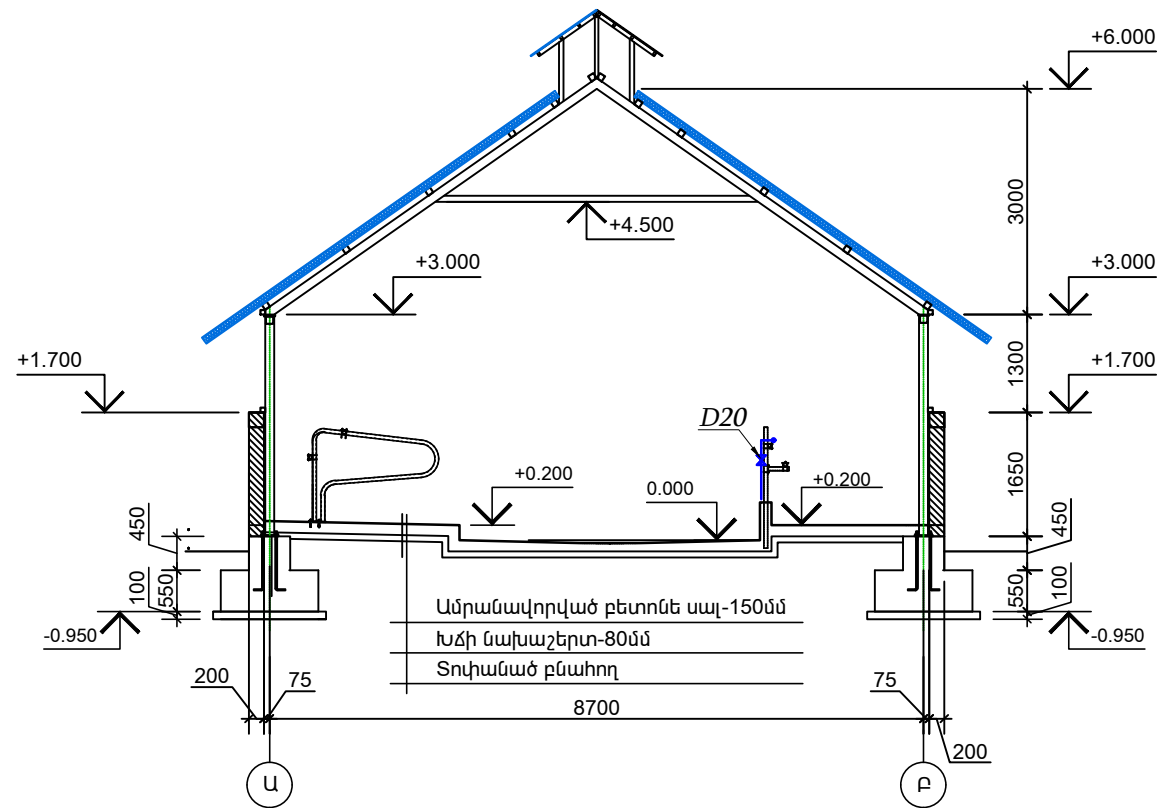
ՏՆՕՐԵՆ	Լ. ԳՐԻԳՈՐՅԱՆ	<i>[Signature]</i>	ՋՐԱՄԱՏԱԿԱՐԱՐՄԱՆ ԿՈՅՈՒՂԻ	Փուլ	Թերթ	Թերթեր
ՆԱԽԱԳԾԵՑ	Գ. ԳՐԻԳՈՐՅԱՆ			ԱՆ	ԶԿ-3	6
ԱՐՏԱՔԻՆ ՋՐԱՄԱՏԱԿԱՐԱՐՄԱՆ ԵՎ ԿՈՅՈՒՂՈՒ ԱՇԽԱՏԱՆՔԱՅԻՆ ԾԱՎԱԼՆԵՐ				«Թ.Ա.Հ.Գ. ԳՐԻԳ» ՍՊԸ		

ՀԱՏԱԿԱԳԻԾ
Մ1:100

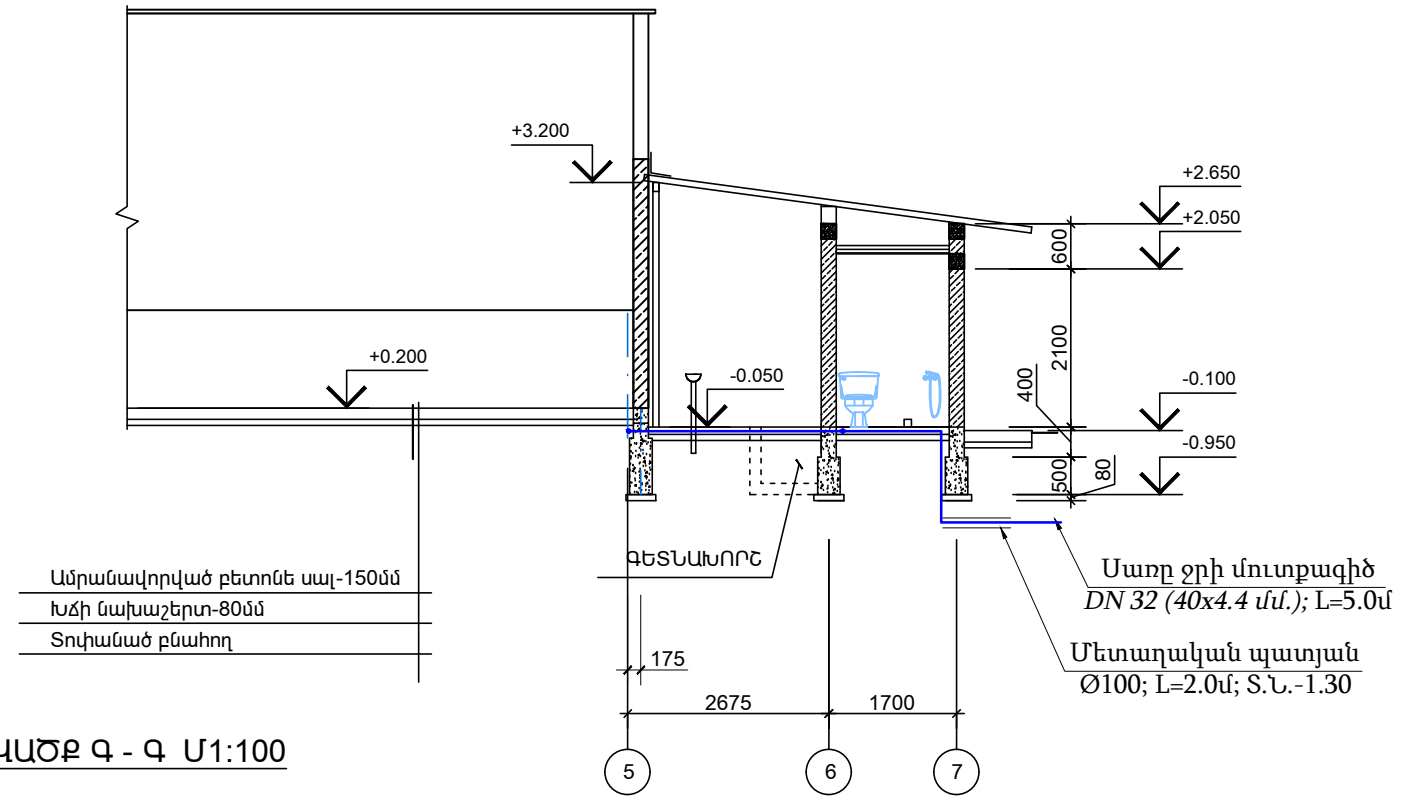


	ՀՀ ՄԱՐԶԵՐՈՒՄ 12 ԳԼՈՒԽ ԿՈՎԵՐԻ ՀԱՄԱՐ ՆԱԽԱՏԵՍՎՈՂ ԳՈՄԻ ՏԻՊԱՅԻՆ ՆԱԽԱԳԻԾ		ՊԱՏՎԻՐԱՏՈՒ «ԱԳՐՈՒԲԻԶՆԵՄԻ ԵՎ ԳՅՈՒՂԻ ԶԱՐԳԱՑՄԱՆ ԿԵՆՏՐՈՆ» ՀԻՄՆԱԳՐԱՄ		
	ՏՆՕՐԵՆ	Լ. ԳՐԻԳՈՐՅԱՆ		ՋՐԱՄԱՏԱԿԱՐԱՐՈՒՄ և ԿՈՅՈՒՂԻ	
ՆԱԽԱԳԾԵՑ	Գ. ԳՐԻԳՈՐՅԱՆ			ՀԱՏԱԿԱԳԻԾ	
				Փուլ	Թերթ
			ԱՆ	ԶԿ-4	6
			«Թ.Ա.Հ.Գ. ԳՐԻԳ» ՍՊԸ		

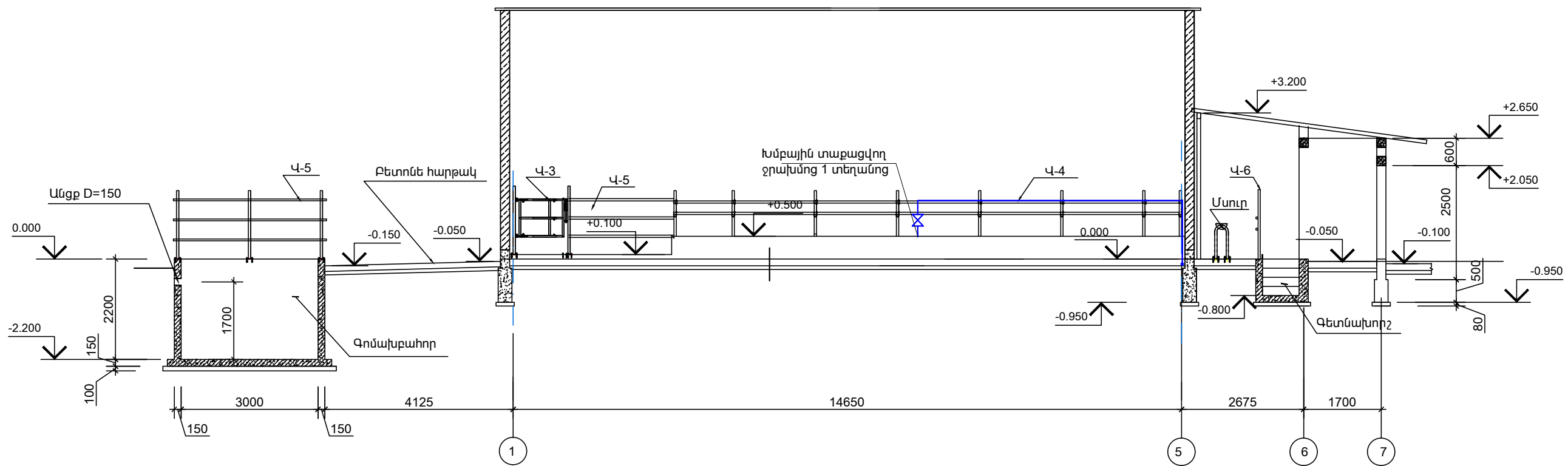
ԿՏՐՎԱԾՔ Ա - Ա Մ1:100



ԿՏՐՎԱԾՔ Բ - Բ Մ1:100

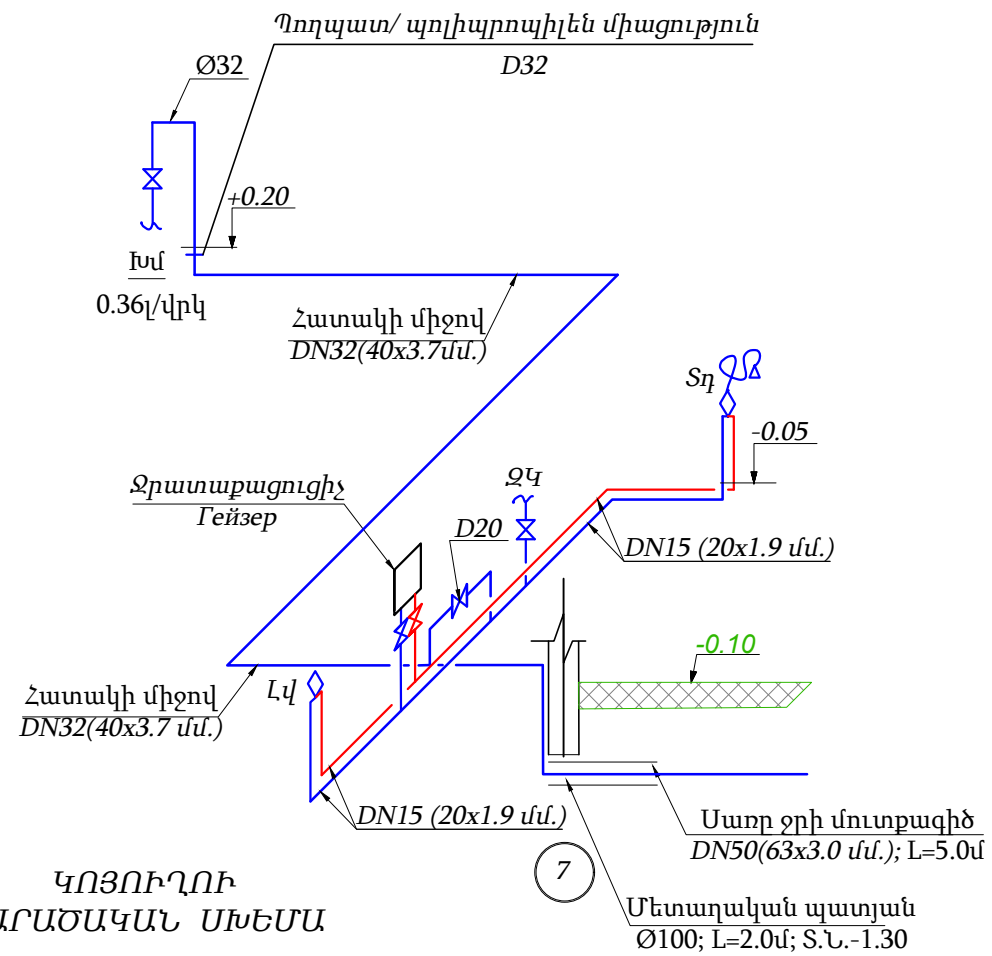


ԿՏՐՎԱԾՔ Գ - Գ Մ1:100

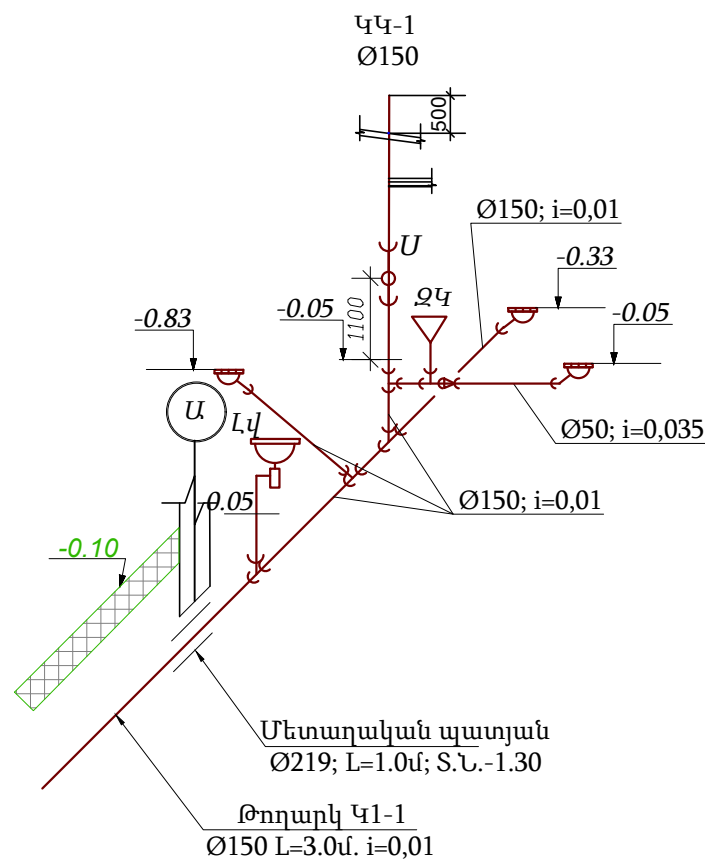


	ՀՀ ՄԱՐԶԵՐՈՒՄ 12 ԳԼՈՒԽ ԿՈՎԵՐԻ ՀԱՄԱՐ ՆԱԽԱՏԵՍՎՈՂ ԳՈՄԻ ՏԻՊԱՅԻՆ ՆԱԽԱԳԻԾ		ՊԱՏՎԻՐԱՏՈՒ «ԱԳՐՈՒԲԻԶՆԵՄԻ ԵՎ ԳՅՈՒՎԻ ԶԱՐԳԱՑՄԱՆ ԿԵՆՏՐՈՆ» ՀԻՄՆԱԳՐԱՄ		
	ՏՆՕՐԵՆ	Լ. ԳՐԻԳՈՐՅԱՆ		ՋՐԱՄԱՏԱԿԱՐԱՐՈՒՄ և ԿՈՅՈՒՂԻ	
ՆԱԽԱԳԾԵՑ	Գ. ԳՐԻԳՈՐՅԱՆ			ԿՏՐՎԱԾՔ Ա - Ա, Բ-Բ, Գ-Գ	
				Փուլ	Թերթ
			ԱՆ	ԶԿ-5	6
			«Թ.Ա.Հ.Գ. ԳՐԻԳ» ՍՊԸ		

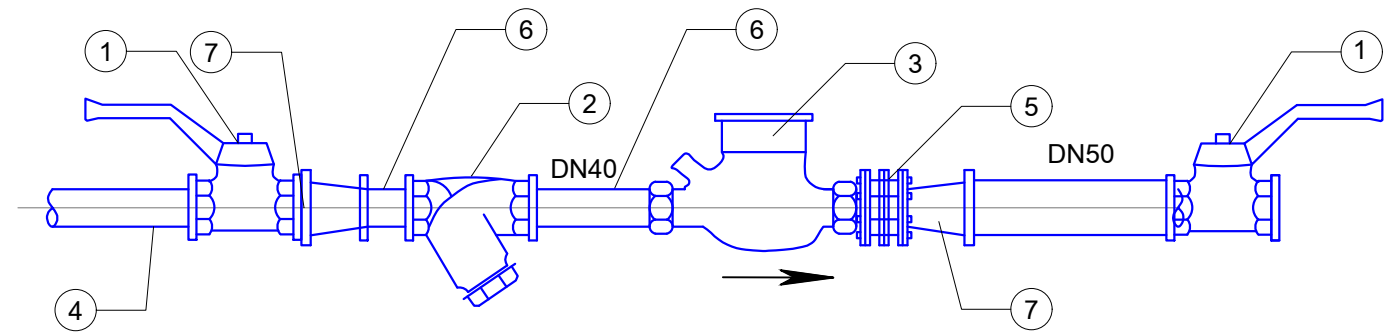
ՋՐԱՄԱՏԱԿԱՐԱՐՄԱՆ ՏԱՐԱԾԱԿԱՆ ՄԽԵՄԱ



ԿՈՅՈՒՂՈՒ ՏԱՐԱԾԱԿԱՆ ՄԽԵՄԱ



ՋՐԱՄԱՏԱԿԱՐԱՐՄԱՆ ՀՈՐՈՒՄ
ՋՐԱԶՈՓԱԿԱՆ ՀԱՆԳՈՒՅՅԻ ՄԽԵՄԱ



Մ Ա Ս Ն Ա Գ Ի Ր

Գ/Ն	Ա Շ Խ Ա Տ Ա Ն Ք Ն Ե Ր Ի Ա Ն Վ Ա Ն ՈՒ Մ	ՉԱՓՄԱՆ ՄԻԱՎՈՐ	ՔԱՆԱԿԸ	ԾԱՆՈԹՈՒԹՅՈՒՆ
1	2	3	4	
1	Գնդային փական DN50	հատ	2	
2	Ջրի ֆիլտր DN40	հատ	1	
3	Թիակավոր բազմաշիթ ջրաչափ DN40	հատ	1	
4	Պողպատե էլեռակցվող խողովակ Ø 57x3.0	գծմ	4.0	
5	Կցաշրջաբային ճկուն ներդիր DN40	հատ	1	
6	Կարճախողովակ, երկկողմանի պարուրակով DN40	հատ	2	
7	Անցում DN 50/40	հատ	2	

	ՀՀ ՄԱՐԶԵՐՈՒՄ 12 ԳԼՈՒԽ ԿՈՎԵՐԻ ՀԱՄԱՐ ՆԱԽԱՏԵՍՎՈՂ ԳՈՄԻ ՏԻՊԱՅԻՆ ՆԱԽԱԳԻԾ			ՊԱՏՎՐԱՏՈՒ «ԱԳՐՈՔԻԶՆԵՄԻ ԵՎ ԳՅՈՒՂԻ ՋԱՐԳԱՑՄԱՆ ԿԵՆՏՐՈՆ» ՀԻՄՆԱԳՐԱՄ		
	ՏՆՕՐԵՆ ՆԱԽԱԳԾԵՑ	Լ. ԳՐԻԳՈՐՅԱՆ Գ. ԳՐԻԳՈՐՅԱՆ	 	ՋՐԱՄԱՏԱԿԱՐԱՐՈՒՄ և ԿՈՅՈՒՂԻ	Փուլ ԱՆ	Թերթ ԶԿ-6
			ՋՐԱՄԱՏԱԿԱՐԱՐՄԱՆ ԵՎ ԿՈՅՈՒՂՈՒ ՏԱՐԱԾԱԿԱՆ ՄԽԵՄԱ	«Թ.Ա.Հ.Գ. ԳՐԻԳ» ՍՊԸ		

ԲԱՑԱՏՐԱԳԻՐ

<<	ԱՆՎԱՆՈՒՄ	ԹԵՐԹ	ԾԱՆՈԹՈՒԹ
1	Ընդհանուր տվյալներ:	ԷՏ - 1	
2	Մասնագիր	ԷՏ - 2	
3	ՈՒՎ վահաի հաշվարկային սխեմա	ԷՏ - 3	
4	Լուսավորություն:Վարդակային ցանց: Հողանցում:	ԷՏ - 4	
5	Պոտենցիալների հավասարեցման համակարգ	ԷՏ - 5	

Պայմանական նշաններ

- ՈՒԺԱՅԻՆ ՎԱՀԱՆ (ՈՒՎ)
- ԼՈՒՍԱՏՈՒ՝ ԱՌԱՍՏԱՂԱՅԻՆ - 1x32 վտ ԼՈՒՍԱԴԻՈՂԱՅԻՆ ՊԱՇՏՊԱՆՎԱԾ ՈՐԸ ՀԱՄԱՊԱՏԱՍԽԱՆՈՒՄ Է (1x80) վտ ԷԿՈՆՈՍ ԼԱՄՊԵՐԻՆ
- ԼՈՒՍԱՏՈՒ՝ -1x250ԿՏ ԿԱՐՄԻՐ ԼԱՄՊՈՎ ՏԱՔԱՑՆՈՂ
- ԼՈՒՍԱՏՈՒ՝ -1x100ԿՏ ԿԱՐՄԻՐ ԼԱՄՊՈՎ
- ԼՈՒՍԱՏՈՒ՝ ԱՌԱՍՏԱԴԻ -1x10ԿՏ ԼՈՒՍԱԴԻՈՂԱՅԻՆ
- ԼՈՒՍԱՏՈՒ՝ ՊԱՏԻ -1x25ԿՏ ԼՈՒՍԱԴԻՈՂԱՅԻՆ
- ԿԱՐԴԱԿ՝ ԵՐԿԲԵԿԵՆ՝ ՀՈՂԱՆՑԻՉՈՎ ԲԱՑ ՀԱՂՈՐԴԱԳԾԻ
- ԱՆՋԱՏԻՉ ՄԵԿԱՏԵՂՆԱԿՈՐ
- ԱՆՋԱՏԻՉ ԵՐԿԱՏԵՂՆԱԿՈՐ ԲԱՑ ՀԱՂՈՐԴԱԳԾԻ

Նախագիծը կատարված է ճարտարապետաշինարարական գծագրերի հիման վրա: Գոմը պատկանում են էլեկտրաէներգիայի հուսալիության II և III կարգին: Էլեկտրաէներգիայի հիմնական սպառիչներն են

- ներքին լուսավորությունը
- արտաքին լուսավորությունը

Արտաքին էլեկտրամատակարարման գիծը այս նախագծով չի դիտարկվում: Կառույցի հաշվարկային հզորությունը կազմում է 4.8կվտ: Ներանցումը կատարվում է անջատիչ-բաժանիչի միջոցով, էլեկտրաէներգիայի բաշխումը իրականացվում է ՈՒՎ բաշխիչ վահանի միջոցով որը տեղադրված է կթման սրահում:

Մագիստրալ ցանցերը նախատեսված են ԻԲ մակնիշի մալուխներով (կաթի սրահում և սանհանգույցում) բաց ամրակների տակ և ՄՅՅ պղնձե հաղորդալարերով չայրվող PVC խողովակի միջով:

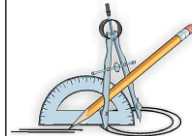


Անասնագոմերի և կերի պահեստների բոլոր խմբային և ուժային ցանցերը համաձայն 23-05-95 նախատեսված են պղնձե հաղորդալարերով՝ անցկացված չայրվող PVC խողովակների միջով առաստաղի տակ:

Գծերը նախատեսված են միաֆազ եռալար:

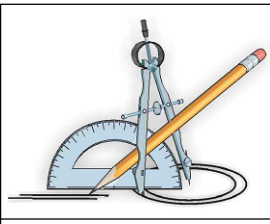
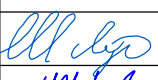
Անջատիչների և վարդակների մոնտաժման բարձրությունն է 1.5մ, հատակից: Խմբային վահանակը ենթակա է մոնտաժման 1,5մ բարձրության վրա: Որպես պաշտպանիչ միջոց համաձայն 505 71.14-96 նախագծում կիրառված է պոտենցիալների հավասարեցման համակարգ:

Որպես պաշտպանիչ միջոց նախագծում օգտագործված է TN - C - S համակարգը: Ներանցվող կաբելների PEN ջիղը բաժանվում են N (մեկուսացված) և PE ջիղերին և վերջինս կրկնակի հողանցվում է: Բոլոր մետաղական կոնստրուկցիաները որոնց կենդանիները կարող են դիպչել հողանցվում են:

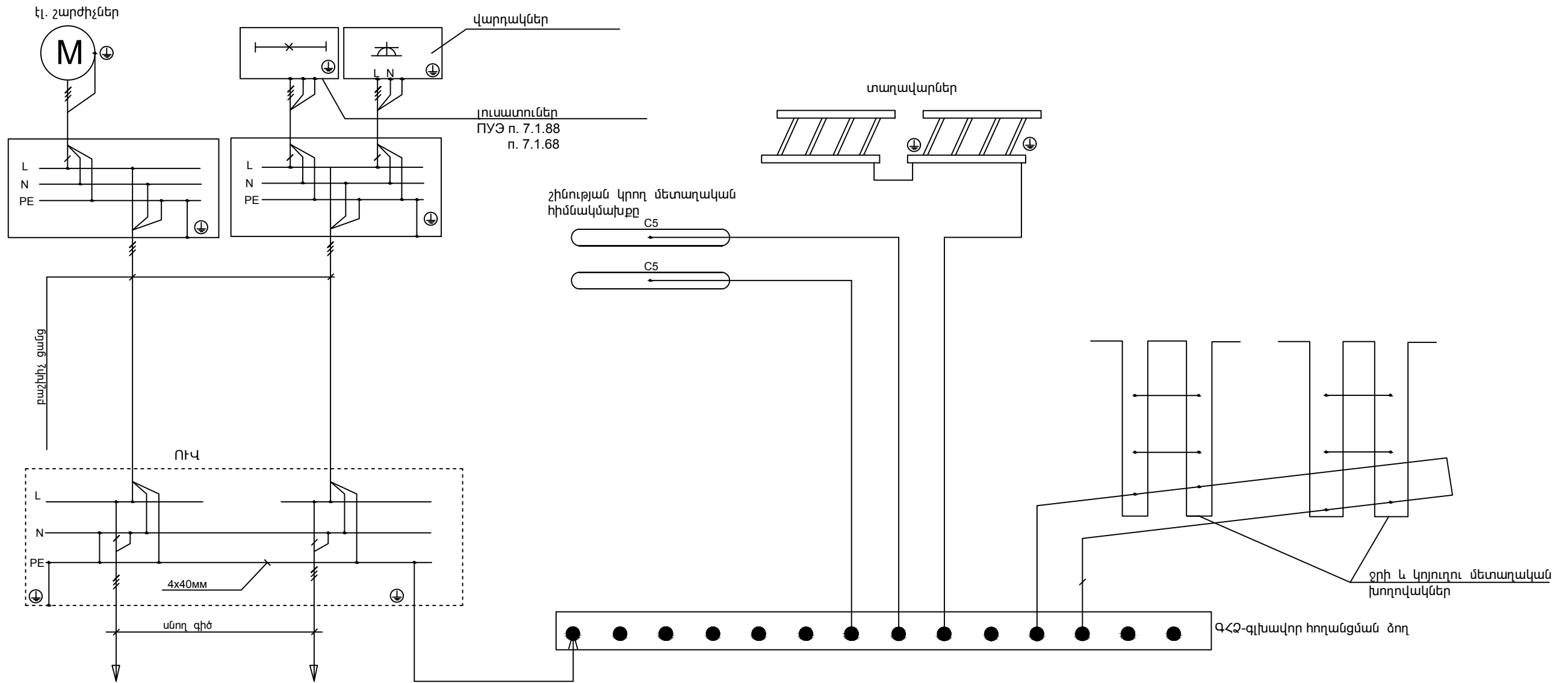
Բոլոր էլ. մոնտաժային աշխատանքները կատարել համաձային էլ.սարքավորումների մոնտաժման գործող կանոնների:

	ՀՀ ՄԱՐԶԵՐՈՒՄ 12 ԳԼՈՒԽ ԿՈՎԵՐԻ ՀԱՄԱՐ ՆԱԽԱՏԵՍՎՈՂ ԳՈՄԻ ՏԻՊԱՅԻՆ ՆԱԽԱԳԻԾ		ՊԱՏՎԻՐԱՏՈՒ «ԱԳՐՈՔԻԶՆԵՍԻ ԵՎ ԳՅՈՒՂ ԶԱՐԳԱՑՄԱՆ ԿԵՆՏՐՈՆ» ՀԻՄՆԱԳՐԱՄ		
	ՏՆՕՐԵՆ	Լ. ԳՐԻԳՈՐՅԱՆ		ԷԼԵԿՏՐԱՏԵԽՆԻԿԱԿԱՆ ՄԱՍ	
ՆԱԽԱԳԾԵՑ	Ա. ԳՐԻԳՈՐՅԱՆ		ԸՆԴՀԱՆՈՒՐ ՏՎՅԱԼՆԵՐ		Փուլ
				ԱՆ	Թերթ
				ԷՏ-1	Թերթեր
					5
				«Թ.Ա.Հ.Գ. ԳՐԻԳ» ՍՊԸ	

ՄԱՍՆԱԳԻՐ				
ՀՀ	ԱՆՎԱՆՈՒՄ	ՄԱԿՆԻՇ	Չ / Մ	ՔԱՆԱԿ
1	2	3	4	5
1	Անջատիչ-բաժանիչ միաբևեռ 40Ա		<	1
2	Պահարան դռնակով բաշխիչ վահանի կոմպլեկտ-ման համար XL125 IP40-IK09 450x450x128		<	1
3	Պահարան հաշվիչի 450x450x250		<	1
4	Հաշվիչ միաֆազ		<	1
5	Ավտոմատ անջատիչ միաբևեռ 40Ա		<	1
6	Ավտոմատ անջատիչ միաբևեռ 16Ա		<	3
7	Ավտոմատ անջատիչ միաբևեռ 25Ա		<	2
8	Դիֆերենցիալ հոսանքի անջատիչ միաբևեռ 16Ա 30mA		<	1
9	Լուսատու առաստաղային պաշտպանված լուսադիոդային 1x32վտ 2688lm 420x174x165	YCC	<	5
10	Լուսատու պատի պաշտպանված լուսադիոդային 1x25վտ		<	3
11	Լուսատու 1x250վտ տաքացնող կարմիր գույն		<	1
12	Լուսատու 1x100վտ կարմիր գույն		<	2
13	Լուսատու կախովի առաստաղի լուսադիոդային 1x10վտ		<	2
14	Խցակի վարդակ երկբևեռ հողանցիչով բաց հաղորդագծի		<	4
15	Անջատիչ մեկստեղնավոր բաց հաղորդագծի		<	6
16	Անջատիչ երկստեղնավոր բաց հաղորդագծի		<	1
17	Տուփ ճյուղավորիչ		<	3
18	Հաղորդալար պղնձե ջղերով 2,5մմ ²	ՈՅ3	Մ	140
19	Մալուխ պղնձե ջղերով 3x4մմ ²	ԻԴ	Մ	20
20	Ճկախողովակ PVC չայրվող Ø25		Մ	40
21	Ցինկապատ շերտապողպատ 40x4		Մ	20
22	Ցինկապատ անկյունակ L50x50x5մմ, L=2.0մմ		<	3
23	Ճարմանդ հաղորդալարի ամրակապման համար		<	100

	ՀՀ ՄԱՐԶԵՐՈՒՄ 12 ԳԼՈՒԽ ԿՈՎԵՐԻ ՀԱՄԱՐ ՆԱԽԱՏԵՍՎՈՂ ԳՈՄԻ ՏԻՊԱՅԻՆ ՆԱԽԱԳԻԾ		ՊԱՏՎԻՐԱՏՈՒ «ԱԳՐՈՒԲԻԶՆԵՍԻ ԵՎ ԳՅՈՒՂԻ ԶԱՐԳԱՅՄԱՆ ԿԵՆՏՐՈՆ» ՀԻՄՆԱԴՐԱՄ		
	ԷԼԵԿՏՐԱՏԵԽՆԻԿԱԿԱՆ ՄԱՍ		Փուլ	Թերթ	Թերթեր
	ՏՆՕՐԵՆ	Լ. ԳՐԻԳՈՐՅԱՆ		ԱՆ	ԷՏ-2
ՆԱԽԱԳԾԵՑ	Ա. ԳՐԻԳՈՐՅԱՆ	ՍԱՍՆԱԳԻՐ			
			«Թ.Ա.Հ.Գ. ԳՐԻԳ» ՍՊԸ		

ՊՈՏԵՆՑԻԱԼՆԵՐԻ ՀԱՎԱՍԱՐԵՑՄԱՆ
ՀԱՄԱԿԱՐԳ:



Որպես պաշտպանիչ միջոց նախագծում օգտագործված է TN - C - S համակարգը: Ներանցվող կաբելների PEN ջիղը բաժանվում են N (մեկուսացված) և PE ջիղերին և վերջինս կրկնակի հողանցվում է: Բոլոր մետաղական կոնստրուկցիաները որոնց կենդանիները կարող են դիպչել հողանցվում են:

	ՀՀ ՄԱՐԶԵՐՈՒՄ 12 ԳԼՈՒԽ ԿՈՎԵՐԻ ՀԱՄԱՐ ՆԱԽԱՏԵՍՎՈՂ ԳՈՄԻՏԻՆ ՆԱԽԱԳԻԾ			ՊԱՏՎԻՐԱՏՈՒ «ԱԳՐՈՔԻԶՆԵՄԻ ԵՎ ԳՅՈՒՎԻ ԶԱՐԳԱՑՄԱՆ ԿԵՆՏՐՈՆ» ՀԻՄՆԱԳՐԱՄ		
	ՏՆՕՐԵՆ ՆԱԽԱԳԾԵՑ	Լ. ԳՐԻԳՈՐՅԱՆ Ա. ԳՐԻԳՈՐՅԱՆ		ԷԼԵԿՏՐԱՏԵԽՆԻԿԱԿԱՆ ՄԱՍ	Փուլ ԱՆ	Թերթ ԷՏ-5
ՊՈՏԵՆՑԻԱԼՆԵՐԻ ՀԱՎԱՍԱՐԵՑՄԱՆ ՀԱՄԱԿԱՐԳ:				«Թ.Ա.Հ.Գ. ԳՐԻԳ» ՍՊԸ		