



ԵՎՐԱՍԻԱԿԱՆ ՏՆՏԵՍԱԿԱՆ ՀԱՆՁՆԱԺՈՂՈՎ

ԽՈՐՀՈՒՐԴ

ՈՐՈՇՈՒՄ

18 հոկտեմբերի 2016 թվականի

թիվ 114

քաղ. Մոսկվա

«Ատրակցիոնների անվտանգության մասին» Եվրասիական տնտեսական միության տեխնիկական կանոնակարգի վերաբերյալ

«Եվրասիական տնտեսական միության մասին» 2014 թվականի մայիսի 29-ի պայմանագրի 52-րդ հոդվածին եւ Եվրասիական տնտեսական բարձրագույն խորհրդի 2014 թվականի դեկտեմբերի 23-ի թիվ 98 որոշմամբ հաստատված՝ Եվրասիական տնտեսական հանձնաժողովի աշխատանքի կանոնակարգի թիվ 1 հավելվածի 29-րդ կետին համապատասխան՝ Եվրասիական տնտեսական հանձնաժողովի խորհուրդը **որոշեց**.

1. Ընդունել կից ներկայացվող՝ «Ատրակցիոնների անվտանգության մասին» Եվրասիական տնտեսական միության տեխնիկական կանոնակարգը (ԵԱՏՄ ՏԿ 038/2016):

2. Սահմանել, որ «Ատրակցիոնների անվտանգության մասին» Եվրասիական տնտեսական միության տեխնիկական կանոնակարգը (ԵԱՏՄ ՏԿ 038/2016) ուժի մեջ է մտնում նշված տեխնիկական կանոնակարգն ընդունելու օրվանից 18 ամիսը լրանալուց հետո:

3. Սույն Որոշումն ուժի մեջ է մտնում դրա պաշտոնական հրապարակման օրվանից 30 օրացուցային օրը լրանալուց հետո:

Եվրասիական տնտեսական հանձնաժողովի խորհրդի անդամներ՝

Հայաստանի Հանրապետությունից՝	Բելառուսի Հանրապետությունից՝	Ղազախստանի Հանրապետությունից՝	Ղրղզստանի Հանրապետությունից՝	Ռուսաստանի Դաշնությունից՝
---	---	--	---	--------------------------------------

Վ. Գաբրիելյան

Վ. Մատյուշենսկի

Ա. Մամին

Օ. Պանկրատով

Ի. Շուվալով

ԸՆԴՈՒՆՎԱԾ Է

Եվրասիական տնտեսական
հանձնաժողովի խորհրդի
2016 թվականի հոկտեմբերի 18-ի
թիվ 114 որոշմամբ

ՏԵԽՆԻԿԱԿԱՆ ԿԱՆՈՆԱԿԱՐԳ

Եվրասիական տնտեսական միության «Ատրակցիոնների անվտանգության մասին» (ԵԱՏՄ ՏԿ 038/2016)

I. Կիրառման ոլորտ

1. Սույն Տեխնիկական կանոնակարգը տարածվում է Եվրասիական տնտեսական միության (այսուհետ՝ Միություն) տարածքում առաջին անգամ շրջանառության մեջ դրվող ատրակցիոնների վրա:

2. Սույն Տեխնիկական կանոնակարգը սահմանում է մարդու կյանքի եւ (կամ) առողջության, գույքի, շրջակա միջավայրի պաշտպանության, սպառողներին մոլորության մեջ գցող գործողությունների կանխման նպատակով ատրակցիոնների անվտանգությանն ու դրանց հետ կապված նախագծման, պատրաստման, մոնտաժման (հավաքման, տեղադրման), կարգաբերման, շահագործման, պահպանման, փոխադրման եւ օգտահանման գործընթացներին ներկայացվող նվազագույն անհրաժեշտ պահանջները:

3. Սույն Տեխնիկական կանոնակարգը տարածվում է ժամանակավորապես տեղադրվող (փոխադրվող) ատրակցիոնների եւ ստացիոնար (հիմքերի վրա կամ առանց հիմքի հավաքված) ատրակցիոնների վրա, որոնցից օգտվելիս ուղեւորների վրա հնարավոր կենսամեխանիկական

ռիսկի RB-1 կամ RB-2 կամ RB-3 աստիճանի կենսամեխանիկական ներգործություն է կատարվում, եւ որոնք ստորաբաժանվում են հետեւյալ տեսակների՝

ա) առաջընթաց շարժման մեքենայացված ատրակցիոններ (այդ թվում՝ ջրի օգտագործմամբ)։

բ) պտտական շարժման մեքենայացված ատրակցիոններ։

գ) բարդ շարժման մեքենայացված ատրակցիոններ։

դ) ավտոդրոմներ եւ քարթինգներ։

ե) փչովի ատրակցիոններ։

զ) ջրային ոչ մեքենայացված ատրակցիոններ։

է) ոչ մեքենայացված ատրակցիոններ։

ը) երեխաների համար ատրակցիոններ։

4. Ատրակցիոնների տեսակները եւ տիպերը սահմանված են թիվ 1 հավելվածում։

5. Ուղեւորների վրա կենսամեխանիկական ներգործությունների տեսակները, հնարավոր կենսամեխանիկական ռիսկի աստիճանները եւ ուղեւորների բազկաթոռների թեքության տեսակները սահմանվում են ցանկին համապատասխան՝ համաձայն թիվ 2 հավելվածի։

6. Սույն Տեխնիկական կանոնակարգը չի տարածվում մանկական խաղահրապարակների համար սարքավորումների եւ հնարավոր կենսամեխանիկական ռիսկի չնչին (RB-4) աստիճանի ատրակցիոնների, ինչպես նաեւ այն ատրակցիոնների վրա, որոնք արտադրվել եւ շահագործման են հանձնվել սույն Տեխնիկական կանոնակարգն ուժի մեջ մտնելուց առաջ։

Սույն Տեխնիկական կանոնակարգն ուժի մեջ մտնելուց առաջ արտադրված եւ շահագործման հանձնված ատրակցիոնների շահագործման հնարավորությունը եւ պայմանները սահմանվում են Միության անդամ պետությունների (այսուհետ՝ անդամ պետություններ) օրենսդրությամբ։

7. Եթե ատրակցիոնների մասերի վերաբերյալ ընդունվել եւ ուժի մեջ են մտել ատրակցիոնների այդ մասերի նկատմամբ պահանջներ սահմանող՝ Միության (Մաքսային միության) այլ տեխնիկական կանոնակարգեր, ապա ատրակցիոնների այդպիսի մասերը պետք է համապատասխանեն սույն Տեխնիկական կանոնակարգի եւ Միության (Մաքսային միության) ուժի մեջ մտած այնպիսի այլ տեխնիկական կանոնակարգերի պահանջներին, որոնց գործողությունը տարածվում է դրանց վրա:

II. Հիմնական հասկացությունները

8. Սույն Տեխնիկական կանոնակարգի կիրառման նպատակներով օգտագործվում են հասկացություններ, որոնք ունեն հետեւյալ իմաստը՝

«վթար»՝ ատրակցիոնի կամ դրա կրիտիկական բաղկացուցիչ մասերի ավերումը, ինչն անմիջական սպառնալիք է ստեղծում մարդկանց կյանքի եւ առողջության համար կամ մարդու կյանքին կամ առողջությանը վնաս է հասցրել.

«ավտոդրոմ եւ քարթինգ»՝ ատրակցիոններ, որոնց մեջ ուղեւորատար մոդուլները կարող են ազատ տեղաշարժվել շարժման ուղղորդներից դուրս՝ ցանկապատված (սահմանափակ) տարածությունում.

«ատրակցիոն»՝ սարքավորում, որը նախատեսված է շարժման ժամանակ ուղեւորներին զվարճացնելու համար՝ ներառյալ կենսամեխանիկական ներգործությունները.

«ջրային ոչ մեքենայացված ատրակցիոն»՝ ակվապարկերի, լողավազանների եւ ջրավազանների համար ջրի օգտագործմամբ ատրակցիոն.

«ատրակցիոն երեխաների համար»՝ ատրակցիոն, որը հատուկ նախագծված է երեխաներին (90 -160 սմ հասակ ունեցող) զվարճացնելու համար.

«մեքենայացված ատրակցիոն»՝ ատրակցիոն, որը տրված ուղեգծով կամ սահմանափակ տարածության շրջանակներում տեղաշարժում է ուղեւորներին, տարբեր տեսակի էներգիաների օգտագործմամբ՝ բացառությամբ մարդու մկանային էներգիայի.

«պտտական շարժման մեքենայացված ատրակցիոն»՝ ատրակցիոն, որն ուղեւորատար մոդուլները առավելապես տեղաշարժում է պտտեցնելով (պտտելով եւ (կամ) ճոճելով), այդ թվում՝ բարդ շարժմամբ.

«առաջընթաց շարժման մեքենայացված ատրակցիոն»՝ ատրակցիոն, որն առավելապես տեղաշարժում է ուղեւորատար մոդուլները առաջընթաց շարժումով, ուղղորդների վրայով.

«բարդ շարժման մեքենայացված ատրակցիոն»՝ ատրակցիոն, որը տեղաշարժում է ուղեւորատար մոդուլները բարդ ուղեգծով կամ ուղեւորներին ցուցադրվող պատկերի զուգակցությամբ.

«փչովի ատրակցիոն»՝ ատրակցիոն, որի կառուցվածքը բաղկացած է միմյանց միացված եւ մղվող օդի ավելցուկային ճնշմամբ պահվող մեկ կամ մի քանի թաղանթներից.

«կենսամեխանիկական ներգործություն»՝ ուղեւորների վրա՝ նրանց տեղաշարժման հետ կապված ուժերի ներգործությունը.

«ատրակցիոնի շահագործման հանձնում»՝ սույն Տեխնիկական կանոնակարգի պահանջներին համապատասխանության գնահատման անհրաժեշտ ընթացակարգերն անցնելուց հետո ուղեւորներով ատրակցիոնի աշխատանքի սկիզբ.

«ատրակցիոնների տեսակ»՝ ատրակցիոնների մի քանի տիպերի ամբողջություն, որոնք ունեն գործողության միատեսակ սկզբունք կամ միատեսակ գործառույթների ամբողջություն.

«ատրակցիոնների օժանդակ սարքեր»՝ ատրակցիոնի հետ համատեղ օգտագործվող դեկորացիաներ եւ ձեւավորման տարրեր, պաշտպանակներ, լուսավորություններ, վրաններ, ծածկեր, պաշտպանիչ վահաններ, տաղավարներ.

«ատրակցիոնները շրջանառության մեջ դնելը»՝ ատրակցիոնների մատակարարումը կամ ներմուծումը (այդ թվում՝ արտադրողի պահեստից ուղարկումը կամ առանց պահեստավորման բեռնառաքումը)՝ Միության տարածքում առետրային գործունեության ընթացքում անհատույց կամ հատուցելի հիմունքով դրանք տարածելու նպատակով.

«հնարավոր կենսամեխանիկական ռիսկի բարձր աստիճան (RB-1)»՝ կենսամեխանիկական ներգործությունների հետեանքով ուղեւորին (ուղեւորներին)՝ նրա (նրանց) կյանքի համար սպառնալիք ստեղծող վնաս պատճառելու հնարավորություն.

«երեխաներ»՝ հաճախորդներ, այդ թվում՝ 90-160 սմ հասակ ունեցող ուղեւորներ (2-14 տարեկան).

«տեղաշարժումների ժամանակ ռիսկի գոտիները»՝ տեղաշարժվող ուղեւորների մարմինների շուրջ գոտիներ, որոնցում կառուցվածքների կամ կողմնակի առարկաների հայտնվելու դեպքում ուղեւորներին կարող են պատճառվել տարբեր աստիճանի ծանրության վնասվածքներ:

«անվտանգության կոնտուր»՝ կառուցվածքի շարժական կամ անշարժ տարրերին հպվելու արդյունքում վնասվածքներ ստանալու ռիսկը նվազագույնի հասցնելը կամ բացակայությունն ապահովող տարածքի մասի սահմանափակումը, որում տեղաշարժվում է ուղեւորը.

«կրիտիկական բաղկացուցիչ մաս»՝ ատրակցիոնի կառուցվածքի մաս, հանգույց կամ դետալ, որոնց խափանումը կարող է մարդու մահվան հանգեցնել կամ մարդու առողջությանը ծանր վնաս պատճառել.

«կրիտիկական պարամետր»՝ ատրակցիոնի կամ դրա կրիտիկական բաղկացուցիչ մասի էական բնութագրիչ, որի խախտումը կարող է մարդու մահվան հանգեցնել կամ մարդու առողջությանը ծանր վնաս պատճառել:

«մոդիֆիկացում»՝ կրիտիկական բաղկացուցիչ մասի կառուցվածքի ցանկացած փոփոխություն կամ նախագծվածի համեմատ կրիտիկական պարամետրի փոփոխություն.

«նշանակված ռեսուրս»՝ գումարային աշխատատեություն, որին հասնելու դեպքում ատրակցիոնի շահագործումը, անկախ դրա տեխնիկական վիճակից, պետք է դադարեցվի.

«ծառայության նշանակված ժամկետ»՝ ատրակցիոնի շահագործման օրացուցային տեղությունը, որին հասնելու դեպքում ատրակցիոնի շահագործումը, անկախ դրա տեխնիկական վիճակից, պետք է դադարեցվի.

«անթույլատրելի օգտագործումը»՝ ատրակցիոնի ոչ ըստ նշանակության կամ շահագործման փաստաթղթերի պահանջների խախտմամբ օգտագործում.

«հնարավոր կենսամեխանիկական ռիսկի ցածր աստիճան (RB-3)»՝ կենսամեխանիկական ներգործությունների հետեւանքով վնաս պատճառելու հնարավորություն՝ ուղեորի (ուղեորների) աշխատունակության ժամանակավոր կորստով.

«հնարավոր կենսամեխանիկական ռիսկի չնչին աստիճան (RB-4)»՝ կենսամեխանիկական ներգործությունների հետեւանքով վնաս պատճառելու հնարավորություն՝ առանց որեւէ ձեւով հանգեցնելու ուղեորի (ուղեորների) անաշխատունակության.

«մանկական խաղահրապարակի համար սարքավորում»՝ սարքավորում, որով կամ որի վրա երեխաները կարող են խաղալ շինությունում կամ բաց հրապարակներում առանձին կամ խմբերով՝ իրենց հայեցողությամբ եւ կանոններով.

«ատրակցիոնի նախագծի անվտանգության հիմնավորում»՝ ատրակցիոնի անվտանգության վերաբերյալ փաստաթղթերի փաթեթ՝ հաստատելու համար ատրակցիոնի համապատասխանությունը սույն Տեխնիկական կանոնակարգի եւ Միության (Մաքսային միության) ուժի մեջ մտած այլ տեխնիկական կանոնակարգերի պահանջներին, որոնց գործողությունը տարածվում է դրա վրա.

«օգտվելու սահմանափակում»՝ առողջության շեղումներով ուղեւորների համար կամ հասակով, քաշով պայմանավորված, ինչպես նաեւ վատ ինքնազգացողության դեպքում ատրակցիոնից օգտվելու սահմանափակում.

«ատրակցիոնի տեխնիկական վիճակի գնահատում (տեխնիկական զննություն)»՝ տեսողական, չափողական, չքայքայող եւ վերահսկողության այլ մեթոդների օգտագործմամբ՝ շահագործման փաստաթղթերի պահանջներին համապատասխանության մասով ատրակցիոնի տեխնիկական վիճակի ստուգման համալիր աշխատանքներ՝ որոշակի ժամանակահատվածում ատրակցիոնի հետագա անվտանգ շահագործման հնարավորությունը որոշելու նպատակով.

«ատրակցիոնի անձնագիր»՝ արտադրողի կողմից տրամադրվող երաշխիքները, ատրակցիոնի հիմնական պարամետրերի ու բնութագրերի արժեքները հավաստող տեղեկություններ, ինչպես նաեւ ատրակցիոնի համապատասխանության հաստատման եւ օգտահանման մասին տեղեկություններ պարունակող փաստաթուղթ.

«ուղեւոր»՝ ատրակցիոնով տեղաշարժվող մարդ.

«ուղեւորատար մոդուլ»՝ ատրակցիոնի մաս, որը նախատեսված է դրանում ուղեւորների տեղաշարժի համար (սայլակ, խցիկ, նստոց).

«հաճախորդ»՝ ատրակցիոնների կամ ատրակցիոնների օժանդակ սարքերի գոտում գտնվող մարդ.

«ատրակցիոնից օգտվելու կանոններ»՝ ուղեւորների եւ հաճախորդների համար պահանջներ, որոնք մշակվել են նախագծողի (մշակողի) կամ շահագործողի կողմից.

«ստուգողական գործարկում՝ ատրակցիոնի փորձնական գործարկում առանց ուղեւորների՝ շահագործման փաստաթղթերում համապատասխան պահանջի առկայության դեպքում լրիվ բեռնվածքի իմիտացիայով.

«ամենամյա ստուգում»՝ ամենամյա տեխնիկական սպասարկումից հետո շահագործողի կողմից ատրակցիոնի, դրա կրիտիկական բաղկացուցիչ մասերի եւ կրիտիկական պարամետրերի ամբողջական ստուգում.

«ամենօրյա ստուգում»՝ շահագործողի կողմից ատրակցիոնի՝ շահագործման փաստաթղթերում նշված կրիտիկական բաղկացուցիչ մասերի, կրիտիկական պարամետրերի եւ այլ մասերի աշխատունակության ու տեխնիկական վիճակի ստուգում, այդ թվում՝ ստուգողական գործարկումների անցկացում.

«հսկիչ ստուգում»՝ սույն Տեխնիկական կանոնակարգին համապատասխան՝ անդամ պետության հսկողություն (վերահսկողություն) իրականացնող մարմնի կողմից համապատասխանության գնահատման եւ ատրակցիոնի շահագործման փաստաթղթերի կանոնակարգված ստուգում, այդ թվում՝ ստուգողական գործարկում.

«ամբողջական ստուգում»՝ շահագործման փաստաթղթերին համապատասխան՝ շահագործողի կողմից ատրակցիոնի բոլոր կրիտիկական բաղկացուցիչ մասերի եւ կրիտիկական պարամետրերի վիճակի ինչպես նաեւ ատրակցիոնի այլ մասերի տեխնիկական վիճակի գնահատումը (այդ թվում՝ բաղկացուցիչ մասերի կազմատումը եւ զննումը (անհրաժեշտության դեպքում), փորձարկումների եւ ստուգողական գործարկման անցկացումը).

«նախագծող (մշակող)»՝ ատրակցիոնի նախագիծը մշակած մասնագետ կամ կազմակերպություն.

«հնարավոր կենսամեխանիկական ռիսկի միջին աստիճան (RB-2)»՝ կենսամեխանիկական ներգործությունների հետեւանքով ուղեւորի (ուղեւորների) առողջությանը ծանր վնաս պատճառելու հնարավորություն.

«հնարավոր կենսամեխանիկական ռիսկի աստիճան»՝ տարբեր աստիճանի կենսամեխանիկական ներգործությունների հետեանքով ուղեորին (ուղեորներին) վնաս պատճառելու հավանականություն՝ հաշվի առնելով հետեանքների հնարավոր ծանրությունը.

«ատրակցիոնի տիպ»՝ ատրակցիոններ, որոնք նման են գործելու եղանակով եւ կենսամեխանիկական ներգործությունների ստեղծմամբ.

«պահող սարքեր»՝ ատրակցիոնի տարրեր (օրինակ՝ նստոցներ, ոտնակներ, բռնածողեր եւ սեւեռող սարքեր), որոնք նախատեսված են կենսամեխանիկական ներգործությունների կամ ատրակցիոնից օգտվելիս առաջացող ուժերի ազդեցության կամ ուղեորի պահվածքի հետեանքով անվտանգության կոնտուրից դուրս ուղեորների տեղաշարժը կանխելու համար.

«սեւեռող սարք»՝ ուղեորի (ուղեորների) կողմից ատրակցիոնի վրա արագացումն անվտանգ ընկալելու նպատակով ուղեորի մարմնի տեղաշարժը զսպելու, սահմանափակելու եւ (կամ) մարմնի տրված դիրքը պահելու համար նախատեսված սարք.

«ատրակցիոնի տեղեկամատյան»՝ փաստաթուղթ, որը պարունակում է արտադրողի կողմից տրամադրվող երաշխիքները հավաստող տեղեկություններ, ատրակցիոնի հիմնական պարամետրերի եւ բնութագրերի արժեքներ, ատրակցիոնի տեխնիկական վիճակն արտացոլող տեղեկություններ, ատրակցիոնի համապատասխանության հաստատման եւ օգտահանման մասին տեղեկություններ, ինչպես նաեւ դրա շահագործման ժամանակահատվածում ներառվող տեղեկություններ (աշխատանքի տեւողությունը եւ պայմանները, տեխնիկական սպասարկումը, վերանորոգումը եւ այլն).

«շահագործող»՝ իրավաբանական կամ ֆիզիկական անձ, որը օրինական հիմունքներով իրականացնում է ատրակցիոնի շահագործումը եւ օգտագործում է այդ ատրակցիոնը ուղեորներին զվարճացնող ծառայություններ մատուցելու համար.

«շահագործման փաստաթուղթ»՝ կոնստրուկտորական փաստաթուղթ, որը (առանձին կամ մյուս փաստաթղթերի հետ միասին) սահմանում է ատրակցիոնի շահագործման կանոնները եւ (կամ) արտացոլում է արտադրողի կողմից երաշխավորված՝ ատրակցիոնի հիմնական պարամետրերի ու բնութագրերի արժեքները հավաստող տեղեկությունները, ինչպես նաեւ ծառայության նշանակված ժամկետում դրա շահագործման մասին երաշխիքներ ու տեղեկություններ.

III. Ատրակցիոնների նույնականացման կանոնները

9. Ատրակցիոնների նույնականացումն անցկացվում է սույն Տեխնիկական կանոնակարգի կիրառման ոլորտին դրանց պատկանելությունը սահմանելու համար:

10. Ատրակցիոնների նույնականացման հատկանիշներն են դրանց տեսակները, տիպերը, հնարավոր կենսամեխանիկական ռիսկի աստիճանները, ինչպես նաեւ ուղեւորների վրա կենսամեխանիկական ներգործությունների տեսակները եւ մեծությունները:

11. Ատրակցիոնների նույնականացումն իրականացվում է.

ա) անդամ պետությունների տարածքներում ատրակցիոնների շրջանառության մեջ դնելն իրականացնող արտադրողի, արտադրողի կողմից լիազորված անձի, վաճառողի (մատակարարի) կողմից.

բ) Մաքսային միության սերտիֆիկացման մարմինների եւ փորձարկման լաբորատորիաների (կենտրոնների) միասնական ռեեստրում ընդգրկված սերտիֆիկացման հավատարմագրված մարմնի կողմից (այսուհետ՝ սերտիֆիկացման մարմին).

գ) անդամ պետության լիազորված մարմնի կողմից՝ սույն Տեխնիկական կանոնակարգի պահանջների պահպանման նկատմամբ պետական հսկողություն (վերահսկողություն) իրականացնելիս:

12. Ատրակցիոնների նույնականացումն անցկացվում է հետեւյալ մեթոդներից որեէ մեկի կամ դրանց համադրության կիրառմամբ՝

ա) նույնականացում փաստաթղթերով (շահագործման փաստաթղթերում նշված ատրակցիոնի տիպի ու տեսակի եւ դրա տեխնիկական բնութագրերի համեմատումը սույն Տեխնիկական կանոնակարգի 1-ին եւ 2-րդ հավելվածներով նախատեսված տվյալների հետ).

բ) տեսողական մեթոդ (ատրակցիոնի արտաքին տեսքի համեմատումը շահագործման փաստաթղթերում բերված նկարագրության հետ),

գ) գործիքային մեթոդ (ատրակցիոնների չափսերը չափելու կամ փորձարկումներն անցկացնելու հետեւանքով ստացված տվյալների համեմատություն շահագործման փաստաթղթերում նշված տեխնիկական բնութագրերի հետ). Գործիքային մեթոդը կիրառվում է, եթե ատրակցիոնները հնարավոր չէ նույնականացնել սույն կետի «ա» եւ «բ» ենթակետերում նշված մեթոդների կիրառման միջոցով:

IV. Միության շուկայում ատրակցիոնների շրջանառության կանոնները

13. Ատրակցիոնները Միության շուկայում շրջանառության են հանձնվում սույն Տեխնիկական կանոնակարգի եւ Միության (Մաքսային միության) ուժի մեջ մտած այնպիսի այլ տեխնիկական կանոնակարգերի պահանջներին դրանց համապատասխանության դեպքում, որոնց գործողությունը տարածվում է դրանց վրա, եւ պայմանով, որ դրանք անցել են համապատասխանության գնահատում համաձայն սույն Տեխնիկական կանոնակարգի XI բաժնի:

14. Այն ատրակցիոնները, որոնք համապատասխանում են սույն Տեխնիկական կանոնակարգի եւ Միության (Մաքսային միության) ուժի մեջ մտած այնպիսի այլ տեխնիկական կանոնակարգերի պահանջներին, որոնց վրա տարածվում է դրանց գործողությունը, պետք է ունենան Միության շուկայում արտադրանքի շրջանառության միասնական նշանով մականշվածք:

15. Շրջանառության հանձնվող ատրակցիոնները պետք է ծառայության նշանակված ամբողջ ժամկետի (նշանակված ռեսուրսի) ընթացքում բավարարեն անվտանգության պահանջները՝ դրանք ըստ նշանակության օգտագործելու պայմանով:

16. Այն ատրակցիոնները, որոնց համապատասխանությունը սույն Տեխնիկական կանոնակարգի պահանջներին հաստատված չէ, չպետք է մակնշված լինեն Միության շուկայում արտադրանքի շրջանառության միասնական նշանով եւ չեն կարող Միության շուկայում շրջանառության հանձնվել:

V. Նախագծման ժամանակ ատրակցիոններին ներկայացվող անվտանգության պահանջներ

17. Ատրակցիոնների նախագծման ժամանակ պետք է նույնականացվեն կենսական ցիկլի բոլոր փուլերում բոլոր հնարավոր ռիսկերը, այդ թվում՝ բնականոն շահագործման ժամանակ, արտակարգ իրավիճակների առաջացման դեպքում (խափանումների եւ արտաքին ներգործությունների հետեւանքով), անձնակազմի ենթադրյալ սխալների եւ անթույլատրելի օգտագործման դեպքում:

18. Ատրակցիոնի վրա ուղեւորների տեղաշարժման ժամանակ, կախված վերելքի (վայրէջքի) բարձրությունից, արագությունից, բազկաթռոչի անկյան շեղումից կամ պտույտից, կարող են առկա լինել տարբեր աստիճանի կենսամեխանիկական ռիսկեր: Այդ կապակցությամբ կենսամեխանիկական ռիսկերը նվազագույնի հասցնելու կամ բացառելու միջոցները պետք է կիրառվեն՝ հաշվի առնելով ուղեւորների վրա կենսամեխանիկական ներգործությունների տեսակները եւ մեծությունները: Ռիսկերի եւ խափանումների հնարավոր հետեւանքների վերլուծության համար ատրակցիոնների նախագծման ժամանակ կարելի է հաշվի առնել, թե ինչպես եւ ինչ հաճախականությամբ են ուղեւորները ենթարկվում կենսամեխանիկական ներգործության:

19. Ատրակցիոնից օգտվելու ժամանակ ուղեորի (ուղեորների) վրա ունեցած կենսամեխանիկական ներգործություններն ոչ միշտ են ընդունելի տկարացած առողջությամբ կամ վատ ինքնազգացողությամբ մարդկանց համար, այդ պատճառով, ատրակցիոնի էքստրեմալության եւ ատրակցիոնից օգտվելու ցանկացած սահմանափակման մասին տեղեկությունները պետք է ներկայացվեն ատրակցիոնի շահագործման ձեռնարկում եւ հաճախորդների համար տեղեկատվության մեջ:

20. Ատրակցիոնները պետք է նախագծվեն այնպես, որ դրանց արտադրման եւ շահագործման ժամանակ օգտագործվող հումքը, շինանյութերը եւ նյութերը չվտանգեն մարդու կյանքը եւ (կամ) առողջությունը, գույքը եւ շրջակա միջավայրը: Հեղուկների ու գազերի օգտագործման դեպքում պետք է բացառվեն դրա հետ կապված վտանգները:

21. Ատրակցիոնների կառավարման համակարգերը պետք է ապահովեն դրանց շահագործման անվտանգությունը աշխատանքի բոլոր նախատեսված ռեժիմներում եւ շահագործման պայմաններով նախատեսված ցանկացած արտաքին ներգործության դեպքում:

22. Ատրակցիոնների կառավարման համակարգերը պետք է բացառեն տրամաբանական սխալների կատարման հնարավորության եւ օպերատորի կողմից կառավարման գործողությունների խախտման դեպքում վտանգավոր իրավիճակների առաջացումը:

23. Ատրակցիոնների կառավարման համակարգերը պետք է ներառեն նախազգուշացնող ազդանշանային միջոցներ եւ վտանգավոր իրավիճակի առաջացմանը հանգեցնող՝ ատրակցիոնի գործառության խախտումների մասին նախազգուշացնող այլ միջոցներ:

24. Ատրակցիոնի գործառության խախտումների մասին նախազգուշացնող միջոցները պետք է ապահովեն օպերատորի կողմից տեղեկատվության անսխալ, ճիշտ եւ արագ ընկալումը:

25. Ատրակցիոնի գործարկումը, ինչպես նաև կանգառից հետո կրկնակի գործարկումը (անկախ կանգառի պատճառներից) պետք է իրականացվի միայն գործարկման կառավարման օրգանի միջոցով: Ատրակցիոնը սարքավորվում է նախազգուշացնող ձայնային ազդանշանով, որը միացվում է օպերատորի կողմից՝ մինչև ատրակցիոնի շարժման սկիզբը, եթե անվտանգության նկատառումներից ելնելով դա անհրաժեշտ է:

26. Վթարային կանգառի կառավարման օրգանը պետք է՝

ա) հեշտությամբ նույնականացվող եւ հեշտ հասանելի լինի.

բ) արագ կանգնեցնի ատրակցիոնը եւ միեւնույն ժամանակ վտանգ չստեղծի.

գ) գործողության մեջ դնելուց հետո լինի կանգառին համապատասխանող դիրքում՝ մինչև հարկադրաբար ելման դիրքի վերադարձվելը.

դ) չպետք է հանգեցնի ատրակցիոնի աշխատելուն՝ ելման դիրքի վերադառնալուց հետո.

ե) լինի կարմիր գույնի, կառավարման մյուս օրգաններից տարբերվի ձեռով եւ չափերով:

27. Կառավարման ընտրված ռեժիմը պետք է գերակայություն ունենա կառավարման մյուս ռեժիմների նկատմամբ՝ բացառությամբ վթարային կանգառի:

28. Էներգամատակարարման ամբողջական կամ մասնակի դադարեցումը, եւ դրա հետագա վերականգնումը, ինչպես նաև Էներգամատակարարման կառավարման շղթայի վնասվելը չպետք է հանգեցնեն վտանգավոր իրավիճակների առաջացման, այդ թվում՝

ա) էներգամատակարարման վերականգնման ժամանակ զվարճահարմարանքի ինքնաբերական աշխատանքին.

բ) կանգառի արդեն տրված հրամանը չկատարելուն.

գ) պաշտպանական սարքավորումների արդյունավետության նվազմանը:

29. Ատրակցիոնների, ուղեորատար մոդուլների եւ պաշտպանակների հասանելի մասերը չպետք է ունենան այնպիսի սուր եզրեր եւ անհարթ մակերեսներ, որոնք կարող են վնասվածքի պատճառ դառնալ:

30. Ատրակցիոնների շարժական մասերը պետք է սարքավորված լինեն այնպիսի պաշտպանակներով, որոնք կկանխեն մարդկանց մուտքը շարժական մասերով հնարավոր վնասման գոտիներ:

31. Ատրակցիոնի բոլոր պաշտպանակները պետք է հուսալիորեն ամրացվեն այնպես, որ մուտքը պաշտպանվող գոտի հնարավոր լինի միայն գործիքների օգտագործմամբ: Պաշտպանակի դռները (դռնակները) պետք է սարքավորված լինեն փակվող սարքերով:

32. Անհրաժեշտ է միջոցներ ձեռնարկել այն վտանգը վերացնելու համար, որն առաջանում է ատրակցիոնի բարձր կամ ցածր ջերմաստիճան ունեցող դետալներին կամ սարքավորումներին հպվելու կամ մոտենալու հետեանքով:

33. Ատրակցիոնները պետք է նախագծվեն այնպես, որ անդամ պետությունների օրենսդրությամբ սահմանված հրդեհային անվտանգության պահանջներին համապատասխան, բացառվի ատրակցիոնի սարքավորումների աշխատանքով պայմանավորված հրդեհի կամ գերտաքացման վտանգը:

34. Ատրակցիոնները նախագծելիս անհրաժեշտ է նախատեսել դրանց շահագործման ժամանակ աղմուկի (ձայնի), ենթաձայնի, անդրաձայնի, ընդհանուր եւ (կամ) տեղային թրթռման, էլեկտրական, մագնիսական, էլեկտրամագնիսական եւ էլեկտրաստատիկ դաշտերի, ինչպես նաեւ ենթակարմիր (ջերմային), ուլտրամանուշակագույն եւ տեսանելի ընդգրկույթների ճառագայթման, այդ թվում՝ լազերային ճառագայթման անվտանգությունն ապահովող հիգիենիկ պարամետրերի (ցուցանիշների) պահպանումը: Յուրաքանչյուր կոնկրետ ատրակցիոնի համար ներգործությունների տեսակները որոշվում են հնարավոր ռիսկերի վերլուծության հիման վրա:

35. Ատրակցիոնի համար լազերային սարքավորում օգտագործելու ժամանակ այդպիսի սարքավորումը պետք է նախագծված եւ պատրաստված լինի այնպես, որ կանխվի պատահական ճառագայթումն ու ապահովվի պաշտպանություն ուղիղ, անդրադարձած, ցրված եւ երկրորդային ճառագայթումից:

36. Ատրակցիոնների նախագծման ժամանակ անհրաժեշտ է ձեռնարկել միջոցներ՝ ոչ իոնացնող ճառագայթման, ստատիկ էլեկտրական, հաստատուն մագնիսական դաշտերի, արդյունաբերական հաճախականության էլեկտրամագնիսական դաշտերի, ռադիոհաճախականության ու օպտիկական ընդգրկույթների էլեկտրամագնիսական ճառագայթումների անբարենպաստ ազդեցությունից անձնակազմին եւ ուղեւորներին պաշտպանելու համար:

37. Ատրակցիոնների նախագծման ժամանակ ռիսկերը պետք է ամբողջովին վերացվեն կամ հասցվեն նվազագույնի հետեւյալ միջոցների կիրառմամբ՝

ա) գիտահետազոտական եւ փորձարարական ստրուկտորական համալիր աշխատանքների ապահովում.

բ) սահմանված կարգով ստուգված մեթոդիկաների վրա հիմնված անհրաժեշտ համալիր հաշվարկների ու փորձարկումների անցկացում.

գ) ատրակցիոնների առանձին տեսակներում կիրառվող շինանյութերի ու նյութերի ընտրություն՝ կախված շահագործման պարամետրերից ու պայմաններից.

դ) նախագծողի (մշակողի) կողմից սահմանային վիճակների հիմնավորված չափորոշիչների սահմանում.

ե) նախագծողի (մշակողի) կողմից ծառայության նշանակված ժամկետների, նշանակված ռեսուրսների, տեխնիկական սպասարկման, վերանորոգման եւ օգտահանման ժամկետների սահմանում.

զ) անթույլատրելի օգտագործումը կանխող պահանջների սահմանում.

է) ատրակցիոնի էքստրեմալության եւ կենսամեխանիկական ներգործության մասին հաճախորդներին հասանելի եւ հասկանալի տեղեկացնելու անհրաժեշտությունը հաշվի առնելը.

ը) մարդկանց առանձին կատեգորիաների համար ատրակցիոնից օգտվելու սահմանափակում.

թ) ուղեւորների եւ կառուցվածքների վրա նորմատիվ բեռնվածքների եւ ներգործությունների պատշաճ ընտրություն.

ժ) ատրակցիոնի՝ ուղեւորներին պահող սարքերի պատշաճ նախագծում.

ժա) կառուցվածքների եւ կառավարման համակարգերի պատշաճ նախագծում եւ պատրաստում, այդ թվում՝ կրիտիկական պարամետրերի, կրիտիկական բաղկացուցիչ մասերի հայտնաբերում եւ կրիտիկական բաղկացուցիչ մասերի պահուստավորում.

ժբ) ատրակցիոններին վթարային կանգառի սարքերով (անհրաժեշտության դեպքում) եւ տարահանման միջոցներով ապահովում.

ժգ) զննման, վերանորոգման եւ տեխնիկական սպասարկման համար ատրակցիոնների հանգույցների եւ դետալների հասանելիության ապահովում.

ժդ) ատրակցիոնի կառավարման անվտանգություն եւ օպերատորի աշխատանքի վայրից բավարար տեսադաշտ ապահովող աշխատանքի համապատասխան պայմանների ստեղծում օպերատորների համար.

ժե) ատրակցիոնների սխալ մոնտաժման (հավաքման, տեղադրման), կարգաբերման, տեխնիկական սպասարկման եւ շահագործման արդյունքում շահագործողի համար առաջացած ռիսկը բացառելու նպատակով շահագործման փաստաթղթերի մշակում եւ օգտագործում.

ժզ) ուղեւորների եւ անձնակազմի հնարավոր տարահանման միջոցների եւ ուղիների կազմակերպում:

38. Ատրակցիոններ նախագծելիս անհրաժեշտ է՝

ա) հաշվի առնել մեքենայացված ատրակցիոնների կառուցվածքի այն առանձնահատկությունները, որոնք կարող են վնաս պատճառել ատրակցիոնների՝ էներգիայի արտաքին աղբյուրով շարժման մեջ դրվելու հետեանքով.

բ) հաշվի առնել առաջընթաց եւ պտտական շարժման մեքենայացված ատրակցիոններով ուղեւորների տեղաշարժման բնույթը՝ նկատի առնելով արագացման եւ իներցիոն ուժերի ներգործությունը.

գ) հաշվի առնել փչովի ատրակցիոնների հնարավոր կենսամեխանիկական ռիսկերը, այն է՝ քամու ազդեցության ներքո դրանց շրջվել-ընկնելու վտանգը, անձրեւի ժամանակ էլեկտրահարվելու ռիսկը, անցքերի, բացվածքների, ճեղքերի եւ թունելների մեջ ընկնելու դեպքում երեխաների վնասվելու ռիսկերը.

դ) բացառել ուղեւորների վրա անթույլատրելի արագացման ներգործությունը.

ե) ապահովել ուղեւորների տեղաշարժման համար բավարար չափի անվտանգության կոնտուրների, ինչպես նաեւ ատրակցիոնի հուսալի կառավարման համակարգի եւ արգելակման համակարգի ստեղծումը.

զ) ապահովել ատրակցիոնների բաղկացուցիչ մասերի ամրակապերի եւ միացությունների հուսալիությունը.

է) հաշվի առնել ուղեւորատար մոդուլների տեղաշարժերի եւ հանկարծակի արգելակումների ժամանակ ռիսկի գոտիները: Այդպիսի գոտիների չափերը, հաշվի առնելով վնասվածքների ծանրությունը, կախված են ուղեւորի մարդաչափական տվյալներից, սեւեռման համակարգերից եւ հարաբերական տեղաշարժման արագությունից: Նշված ռիսկերը նվազեցնելու նպատակով անհրաժեշտ է նախատեսել համապատասխան գոտու պաշտպանական գոտիների ընդլայնում կամ համապատասխան տարածության վրա արգելքների վերացում՝ ռիսկերի վերլուծության հիման վրա:

39. Ատրակցիոններ նախագծելիս անհրաժեշտ է անցկացնել խափանումների տեսակների, հետեւանքների եւ կրիտիկականության վերլուծություն եւ հայտնաբերված ռիսկերին համապատասխան կատարել դրանց դասակարգում՝ կախված խափանումների հետեւանքներից՝

ա) աղետալի ռիսկ, որը կարող է հանգեցնել ուղեւորների մահվան կամ ատրակցիոնի վթարի.

բ) կրիտիկական ռիսկ, որը կարող է հանգեցնել ուղեւորների ծանր վնասվածքների կամ ատրակցիոնի խոշոր վնասման.

գ) աննշան ռիսկ, որը կարող է հանգեցնել ուղեւորների թեթեւ վնասվածքների կամ գույքի վնասման.

դ) ոչ էական ռիսկ, որը բավականին լուրջ չէ, որպեսզի հանգեցնի ուղեւորների վնասվածքների կամ գույքի վնասման:

40. Անհրաժեշտ է ձեռնարկել ռիսկերի վերացման կամ նվազագույնի հասցնելու միջոցներ՝ կառուցվածքի փոխկապակցված մասերի վրա դրանց ազդեցության հետեւողական ստուգմամբ:

41. Ատրակցիոններ նախագծելիս անհրաժեշտ է վերլուծել հետեւյալ կրիտիկական բաղկացուցիչ մասերը՝ «ուղեւորի բազկաթոռից մինչեւ ատրակցիոնի հիմքը» հաջորդականությամբ՝

ա) սեւեռող սարքեր, նստեցման տեղեր, փակիչ սարքեր, ամրակներ, արմնկակալներ, թիկնակներ, անվտանգության գոտիներ (հաշվի առնելով ներգործող արագացումների ուղղությունները եւ մեծությունները), այդ թվում՝ ուղեւորի դուրս ընկնելը կամ վնասվելը կանխող օգտագործման կանոնների կանխամտածված խախտման դեպքում.

բ) ուղեւորատար մոդուլներ (հաշվի առնելով ուղեւորների քաշը, բոլոր դինամիկական բեռնվածքներով ստեղծվող արդյունարար ուժերի գործողությունը) եւ շարժման ուղղորդներին եւ (կամ) այլ ուղեւորատար մոդուլներին դրանց ամրակման հուսալիությունը.

գ) բլրկավորող, արգելակող եւ պաշտպանիչ սարքեր (հաշվի առնելով դրանց վրա ներգործող բոլոր գործոնները).

դ) ուղղորդող սարքեր եւ դրանց ամրակները.

ե) ատրակցիոնի հիմնական կրող կառուցվածքներ.

զ) տեղաշարժվող մեքենայացված մասեր, որոնք կարող են հայտնվել անվտանգության կոնտուրում:

42. Ատրակցիոններ նախագծելիս անհրաժեշտ է հայտնաբերել կրիտիկական բաղկացուցիչ մասերը եւ սահմանափակ ռեսուրսով բաղկացուցիչ մասերը, դրանք ներառել շահագործման փաստաթղթերին կցվող կրիտիկական բաղկացուցիչ մասերի ցանկում եւ սահմանափակ ռեսուրսով բաղկացուցիչ մասերի ցանկում, ինչպես նաեւ՝ նախագծակոնստրուկտորական փաստաթղթերի հետ միասին նշված ցանկերը փոխանցել արտադրողին:

43. Կրիտիկական բաղկացուցիչ մասերը պետք է պահուստավորվեն, պահուստային տարրը պետք է լինի ոչ պակաս հուսալի, քան հիմնական տարրը՝ հաշվի առնելով դրա բեռնվածքի բնույթը եւ պայմանները:

44. Եթե փոխարինման միջոցով պահուստավորումը հնարավոր չէ, ապա դա ապահովվում է կրիտիկական բաղկացուցիչ մասերի (ատրակցիոնի հանգույցի) բոլոր տարրերում հաշվարկային լարումների բավարար իջեցմամբ: Ընդ որում, նշվում են կրիտիկական բաղկացուցիչ մասի չքայքայող վերահսկողության եղանակը եւ հաճախականությունը: Հաշվարկների ժամանակ հուսալիության գործակցի առավելագույն ցուցանիշը պետք է ունենան այն տարրերը, որոնք շահագործման գործընթացի ընթացքում անմիջական հսկողության համար հասանելի չեն:

45. Եթե ատրակցիոններում օգտագործվում է էլեկտրաէներգիա, ապա դրանք նախագծվում են այնպես, որ բացառվի հոսանքահարվելու վտանգը:

46. Եթե ատրակցիոններում օգտագործվում է ոչ էլեկտրական էներգիա (հիդրավլիկ կամ օդաճնշական), դրանք նախագծվում են այնպես, որ հնարավոր լինի խուսափելու ցանկացած վտանգից, որը կապված է էներգիայի այդ տեսակների հետ: Խողովակաշարերը պետք է դիմանան նախատեսված բեռնվածքին, լինեն հուսալիորեն սեւեռված եւ արտաքին մեխանիկական ներգործություններից պաշտպանված: Պետք է ձեռնարկվեն խողովակաշարերը ջարդվելու, անսպասելիորեն տեղաշարժվելու դեպքում վտանգավոր հետեւանքներից, եւ դրանք ջարդվելու դեպքում բարձր ճնշման շիթերից պաշտպանության միջոցներ:

47. Երեխաների համար ատրակցիոնները, 3-րդ հավելվածի համաձայն, պետք է համապատասխանեն անվտանգության պահանջներին, ջրային ոչ մեքենայացված ատրակցիոնները պետք է համապատասխանեն անվտանգության պահանջներին՝ 4-րդ հավելվածի համաձայն:

48. Նախագծողը (մշակողը) մշակում է ատրակցիոնի նախագծի անվտանգության հիմնավորումը սույն Տեխնիկական կանոնակարգի պահանջներին դրա համապատասխանությունը հաստատելու նպատակով:

49. Ատրակցիոնի նախագծի անվտանգության հիմնավորման բնօրինակը պահվում է նախագծողի մոտ, իսկ պատճենը՝ անդամ պետության սերտիֆիկացման մարմնում՝ մինչեւ ծառայության նշանակված ժամկետի ավարտը: Ծառայության նշանակված ժամկետի երկարաձգման դեպքում կամ մոդիֆիկացումից հետո ատրակցիոնի նախագծի անվտանգության հիմնավորումը ենթակա է ճշտման:

50. Ատրակցիոնի նախագծի անվտանգության հիմնավորումը ներառում է՝

ա) ատրակցիոնի, կառուցվածքի հիմնական մասերի եւ ատրակցիոնի աշխատանքի սկզբունքների նկարագրությունը, տեղեկություններ ատրակցիոնի հիմնական տեխնիկական բնութագրերի, մեխանիկական, օդաճնշական, հիդրավլիկ, էլեկտրական եւ էլեկտրոնային սարքավորումների (այդ թվում՝

կառավարման համակարգերը) եւ օգտագործվող մյուս սարքավորումների բնութագրերի մասին տեղեկություններ, ինչպես նաեւ ատրակցիոնի յուրահատուկ առանձնահատկությունների եւ դրա մոնտաժման (հավաքման, տեղադրման) եղանակների, եզրաչափային չափերի եւ այդ չափերի սահմաններից դուրս եկող տեղաշարժման, սահմանափակումների, կառուցվածքային առանձնահատկությունների եւ օգտագործվող նյութերի, շարժման համակարգերի, շարժաբերների տեսակների, արագությունների, արագացումների, էլեկտրական սարքավորման, աշխատանքային ցիկլի, կառավարման կարգի եւ առանձին հաճախորդների համար սահմանափակումների մասին.

բ) ատրակցիոնի հնարավոր կենսամեխանիկական ռիսկերի վերլուծությունը եւ դրա կրիտիկական բաղկացուցիչ մասերի ու կրիտիկական պարամետրերի ցանկը, որոնց նկատմամբ կենսական ցիկլի փուլում անհրաժեշտ է ռիսկերի նվազեցման միջոցներ կիրառել.

գ) գծագրեր՝ անվտանգության պահանջներն ապահովելու համար նշանակություն ունեցող սարքերի չափսերի նշմամբ: Գծագրերում նշվում են լայնական հատույթների բոլոր չափերը եւ արժեքները, նյութերի, հավաքման միավորների եւ դետալների, ամրակապերի եւ միացությունների բնութագրերը, ինչպես նաեւ հիմնական արագությունների եւ արագացումների արժեքները, որոնք պահանջվում են այդ գծագրերը ստուգելու եւ հաստատելու համար: Ատրակցիոնի գծագրերի փաթեթը ներառում է՝

ուղեորատար մոդուլների գծագրերը (պահանջվող տեսքով եւ լայնական հատույթներով)՝ ընդհանուր չափերի, ներքին չափերի (նստոցների, կողային եւ հետեւի հենակների, ձեռքերի եւ ոտքերի համար տարածության), ձեռքերի եւ ոտքերի համար հենակների, փակիչ եւ ապահովիչ սարքերի, բռնաձողերի առկայության մասին նշումով.

վերելքի եւ պտույտի մեխանիզմների գծագրերը՝ դրանց հենակների, շարժաբերների եւ կառավարման համակարգերի, վերելքի եւ պտույտի լայնույթի (ամպլիտուդի) նշմամբ.

ընթացային մեխանիզմների գծագրեր՝ բեռնվածքների նշամաք, փոխանցիչ անիվների եւ անվտանգության սարքերի, առանցքակալերի, սոնիների, լիսեռների, դրանց միացման եւ ուղեւորատար մոդուլի նկատմամբ տեղաշարժի հնարավորության, կառավարման եւ հսկողության սարքերի, հակահետզլորման սարքերի, ռելսերից արտանկումից եւ շրջվելուց պաշտպանող սարքերի, թափարգելների, ապահովիչ սարքերի, շարժաբեռների եւ արգելակների, հիմքի վրա ամրակների մանրամասն պատկերմամբ.

էլեկտրական (էլեկտրոնային), օդաճնշական եւ հիդրավլիկ սարքավորումների սխեմաներ.

դ) կրիտիկական բաղկացուցիչ մասերի գծագրեր եւ հաշվարկներ՝ չափերի, նյութերի եւ կրիտիկական պարամետրերի, ինչպես նաեւ սահմանային վիճակների վերլուծության արդյունքների նշումով: Բեռնվածքները եւ ներգործությունները պետք է համապատասխանեն սույն Տեխնիկական կանոնակարգի պահանջներին եւ ապահովեն անվտանգությունը: Եռակցվածքների կարանների հաշվարկը կատարվում է՝ հաշվի առնելով դրանց հոգնածային ամրության ապահովումը՝ հատվածքների կտրուկ փոփոխության մասերում կիրառելով լարվածության կենտրոնացման գործակիցներ.

ե) կրող կառուցվածքների ամրության եւ հուսալիության հաշվարկների հիմնական արդյունքները եւ եզրակացությունները՝ հիմնական գործող ուժերի, զանգվածների, քամու արագության, հենարանների տակ դրվող տակդիրների, բոլոր լարված հատվածամասերի մասին այն տեղեկությունների նշումով, որոնք անհրաժեշտ են տեխնիկական հսկողություն անցկացնելու համար.

զ) պահեստային ելքերի եւ դրանց չափերի պատկերմամբ պլաններ՝ 400 եւ ավելի հաճախորդների համար նախատեսված փակ շինությունների համար հաշվարկների ստուգմամբ, հատուկ հրահանգներ՝ հրդեհի դեպքում.

է) ամբողջությամբ կամ մասնակի կիրառվող եւ ստանդարտների ցանկում ներառված այն ստանդարտների ցուցակը, որոնց կիրառման արդյունքում

կամավոր հիմունքներով ապահովվում է սույն Տեխնիկական կանոնակարգի պահանջների պահպանումը, եւ, եթե նշված ստանդարտները չեն կիրառվել՝ տեխնիկական կանոնակարգի պահանջների իրագործմանն ուղղված որոշումների նկարագրությունը.

ը) մոնտաժված ատրակցիոնի փորձարկումների ծրագիրն ու մեթոդիկան.

թ) արտակարգ իրավիճակների առաջացման դեպքում ատրակցիոնից ուղեւորների տարահանման հրահանգ:

51. Ատրակցիոնների նախագծման ժամանակ մշակվում են շահագործման փաստաթղթեր, որոնք ներառում են՝

ա) ատրակցիոնի տեղեկամատյանը կամ ատրակցիոնի անձնագիրը.

բ) ատրակցիոնի շահագործման ձեռնարկը.

գ) ատրակցիոնի տեխնիկական սպասարկման եւ վերանորոգման ձեռնարկը.

դ) պահեստային մասերի եւ պարագաների ցուցակը.

ե) ատրակցիոնի մոնտաժման (հավաքման, տեղադրման), գործարկման, կարգավորման եւ փորձարարական գործարկման հրահանգը.

զ) ատրակցիոնի փոխադրման եւ պահպանման հրահանգը.

է) շահագործումից հանելու եւ օգտահանելու հրահանգը.

ը) ատրակցիոնի շահագործման եւ տեխնիկական սպասարկման հաշվառման մատյանները՝ սույն կետի «բ» եւ «գ» ենթակետերով նախատեսված փաստաթղթերին համապատասխան (շահագործման եւ տեխնիկական սպասարկման պահանջների կատարման հաշվառումն ապահովող տեղեկությունների նշումով):

52. Հնարավոր կենսամեխանիկական RB-1 եւ RB-2 աստիճանի դիսկերով ատրակցիոնների տեխնիկական վիճակի համապատասխանության գնահատման

եւ հսկողության միջոցառումների անցկացման համար ձեակերպվում է ատրակցիոնի տեղեկամատյան (առանձին փաստաթղթի տեսքով), որի բովանդակությունը բերված է 5-րդ հավելվածում:

53. Հնարավոր կենսամեխանիկական ռիսկի RB-3 աստիճանի ատրակցիոնների համար ձեակերպվում է ատրակցիոնի անձնագիր, որի բովանդակությունը բերված է թիվ 6 հավելվածում:

54. Շահագործման ձեռնարկը պետք է ներառի՝

ա) ատրակցիոնի աշխատանքի նկարագրությունը, այդ թվում՝ հիմնական համակարգերի, մեխանիզմների, կառավարման համակարգերի եւ դրանց աշխատանքի մանրամասն նկարագրությունը.

բ) մեկ ուղեւորատար մոդուլում եւ (կամ) ատրակցիոնում ընդհանուր առմամբ ուղեւորների առավելագույն քանակի եւ քաշի նշումը.

գ) շահագործման հանձնելու, շահագործման դադարեցման ընթացակարգերին, ինչպես նաեւ տեխնիկական պատճառներով պարապուրդին եւ կրկնակի շահագործման հանձնելու ընթացակարգին ներկայացվող պահանջները.

դ) ուղեւորներով ատրակցիոնի շահագործում իրականացնող օպերատորների աշխատանքի կարգը, այդ թվում՝ արտակարգ իրավիճակներում գործողություններին ներկայացվող պահանջները.

ե) հաճախորդների համար ատրակցիոնից օգտվելու կանոնները, ինչպես նաեւ հաշմանդամ ուղեւորների սպասարկման կանոնները, եթե նրանց համար ատրակցիոնի կենսամեխանիկական ներգործությունները թույլատրելի են.

զ) ուղեւորների համար առողջությամբ, տարիքով, հասակով եւ քաշով (անհրաժեշտության դեպքում) պայմանավորված՝ ատրակցիոնից օգտվելու սահմանափակումների մասին տեղեկատվությունը.

է) մեծ բարձրությունից կամ գետնի նկատմամբ նշանակալի թեքություն ունեցող բազկաթոռներից ուղեւորների վթարային տարահանման եղանակները.

ը) եղանակային այն պայմանների նկարագրությունը, որոնց դեպքում չի թույլատրվում ատրակցիոնների շահագործումը.

թ) ուղեորներով ատրակցիոնի անվտանգ շահագործման կանոնները, ատրակցիոնը ուղեորներով բեռնելու սխեման (անհրաժեշտության դեպքում).

ժ) կրիտիկական բաղկացուցիչ մասերի եւ կրիտիկական պարամետրերի ամենօրյա ստուգումների կարգը.

55. Տեխնիկական սպասարկման ու վերանորոգման ձեռնարկը պետք է ներառի՝

ա) կրիտիկական բաղկացուցիչ մասերի եւ կրիտիկական պարամետրերի ցանկը, սահմանափակ ռեսուրսով մասերի ցուցակը եւ դրանց փոխարինման ժամանակացույցը, հավաքման գծագրեր եւ նկարներ, որոնք պատկերում են տեխնիկական սպասարկում եւ վերանորոգում անցկացնելու համար անհրաժեշտ հիմնական չափերը, սկզբունքային էլեկտրական, հիդրավլիկ, օդաճնշական սխեմաներ.

բ) ատրակցիոնի աշխատանքն սկսելուց առաջ եւ ավարտելուց հետո ամենօրյա տեխնիկական ստուգման ընթացակարգի նկարագրությունը.

գ) ատրակցիոնի առանձին հանգույցների հավաքման, կազմատման, կարգավորման եւ յուղման կարգը, դրանց պարբերականությունը եւ կիրառվող սպառման նյութերը.

դ) տեխնիկական սպասարկման եւ վերանորոգման տեսակների ցանկը՝ դրանց բովանդակության եւ տեխնիկական պահանջների մանրամասն շարադրմամբ.

ե) էլեկտրական սարքավորումների տեխնիկական սպասարկման եւ վերանորոգման վերաբերյալ առաջարկություններ.

զ) շահագործողի կամ երրորդ անձի կողմից, առանց նախագծողի հավանության, մոդիֆիկացման արգելք.

է) բաղկացուցիչ մասերի մոդիֆիկացման անցկացման կարգը եւ պայմանները (միայն նախագծողի ցուցումով եւ (կամ) նրա հետ համաձայնեցմամբ):

56. Շահագործումից հանելու եւ օգտահանելու վերաբերյալ հրահանգը պետք է ներառի՝

ա) ատրակցիոնը շահագործումից հանելու կարգը.

բ) առանձին մասերի անվտանգ օգտահանման կարգը՝ հաշվի առնելով վտանգավոր նյութեր պարունակող էլեկտրոնային բաղկացուցիչ մասերի եւ առանձին հանգույցների օգտահանման առանձնահատկությունները:

57. Ատրակցիոնի շահագործման փաստաթղթերը պատրաստվում են ռուսերենով եւ անդամ պետությունների օրենսդրությունում համապատասխան պահանջների առկայության դեպքում՝ այն անդամ պետության պետական լեզվով (լեզուներով), որի տարածքում շահագործվում է ատրակցիոնը: Շահագործման փաստաթղթերը պատրաստվում են թղթային կրիչների վրա (անհրաժեշտության դեպքում դրանց կարող է կցվել շահագործման փաստաթղթերի փաթեթ՝ էլեկտրոնային կրիչների վրա):

VI. Ատրակցիոնների արտադրման ժամանակ ատրակցիոններին ներկայացվող անվտանգության պահանջները

58. Ատրակցիոնների արտադրման ժամանակ պետք է ապահովվի դրանց համապատասխանությունը նախագծակոնստրուկտորական փաստաթղթերի պահանջներին:

59. Ատրակցիոնների բաղկացուցիչ մասերի եւ դետալների արտադրման համար պետք է կիրառվեն միայն այն կառուցվածքային նյութերը, որոնք նախատեսված են նախագծակոնստրուկտորական փաստաթղթերով: Կառուցվածքային նյութերի փոխարինումն առանց նախագծողի հետ համաձայնեցման չի թույլատրվում:

60. Հատուկ ուշադրություն պետք է դարձվի եռակցվածքներին եւ կրիտիկական բաղկացուցիչ մասերի համար ընտրված նյութերի եռակցելիությանը:

61. Ամրակման արտադրատեսակները պետք է համապատասխանեն նախագծողի կողմից սահմանված հուսալիության պահանջներին:

62. Նյութերը, դետալները, սարքերն ու հանգույցները, որոնցից կախված է ատրակցիոնի անվտանգությունը, պետք է համապատասխանեն սույն Տեխնիկական կանոնակարգի եւ Միության (Մաքսային միության)՝ ուժի մեջ մտած այնպիսի այն տեխնիկական կանոնակարգերի տեխնիկական պահանջներին, հաշվարկային բնութագրերին եւ անվտանգության պահանջներին, որոնց վրա տարածվում է դրանց գործողությունը:

63. Կրիտիկական բաղկացուցիչ մասերը պետք է ունենան արտադրողի կամ կապալառուի մականշվածք, որը պետք է լինի հստակ ու ընթեռնելի եւ զետեղվի զննման համար հասանելի տեղում՝ դրանց հետագա նույնականացման հնարավորությունն ապահովելու համար:

64. Կրիտիկական բաղկացուցիչ մասերի համար բոլոր մատակարարվող նյութերը եւ կոմպլեկտավորող տարրերը պետք է անցնեն մուտքային վերահսկողություն (վերիֆիկացում)՝ անհրաժեշտ փաստաթղթերի ձեւակերպմամբ:

65. Արտադրման գործընթացի ընթացքում պետք է իրականացվի ինչպես արտադրողի, այնպես էլ նրա մատակարարների կողմից արտադրված նյութերի (այդ թվում՝ ծախսային) եւ բաղկացուցիչ մասերի (տարրերի) հսկողություն:

66. Եթե նախագծակոնստրուկտորական փաստաթղթերում նշված է, որ կրիտիկական բաղկացուցիչ մասերի համար դրանց արտադրման գործընթացի ընթացքում անհրաժեշտ է անցկացնել փորձարկումներ, ապա արտադրողը պարտավոր է ապահովել դրանց անցկացումը:

67. Այն դեպքերում, երբ նախագծակոնստրուկտորական փաստաթղթերը ստուգելու ժամանակ կամ տեխնիկական պահանջներում սահմանվել է, որ տվյալ դետալները կամ հանգույցները կարելի է անվտանգության ապահովման համար եւ դրանց համար անհրաժեշտ են փորձարկումներ, արտադրողը պարտավոր է ապահովել այդ փորձարկումների անցկացումը:

68. Չքայքայող վերահսկողությունը պետք է կիրառվի այն կրիտիկական բաղկացուցիչ մասերի եւ տարրերի միացությունների նկատմամբ, որոնք նախատեսված են ատրակցիոնի նախագծման ժամանակ ձեւակերպված եւ նախագծակոնստրուկտորական փաստաթղթերի հետ միասին նախագծողին հանձնված կրիտիկական բաղկացուցիչ մասերի ցանկով:

69. Արտադրողը պետք է ապահովի յուրաքանչյուր նյութի եւ յուրաքանչյուր բաղկացուցիչ մասի համար անվտանգության հիմնական բնութագրերի եւ որակի ցուցանիշների համապատասխանությունը այն պահանջներին, որոնք նշված են նախագծակոնստրուկտորական փաստաթղթերում, եւ նախատեսի արտադրման համապատասխան ընթացակարգեր:

70. Ատրակցիոնի կառուցվածքում օգտագործվող շղթաները, պողպատյա ճոպանները, մանածագործվածքային ճոպաններն ու ժապավենները պետք է ունենան վկայական, որտեղ ներառված կլինի հետեւյալ տեղեկատվությունը՝

ա) արտադրողի անվանումը եւ նրա գտնվելու վայրը (հասցեն).

բ) շղթայի, պողպատյա ճոպանի, մանածագործվածքային ճոպանի կամ ժապավենի մակնիշը, որը ներառում է անվանական չափը, կառուցվածքը եւ նյութի վերաբերյալ տվյալներ.

գ) փորձարկումներ անցկացնելու օգտագործված մեթոդը.

դ) խզող (կամ քայքայող) նվազագույն բեռնվածքը:

71. Սույն Տեխնիկական կանոնակարգի 70-րդ կետում նշված վկայականի ձեւը հաստատում է Եվրասիական տնտեսական հանձնաժողովը:

72. Շղթայի, ճոպանի կամ ժապավենի յուրաքանչյուր մաս, որը հավաքման միավոր չէ, պետք է ունենա իր վրա զետեղված մականշվածք, իսկ այն դեպքերում, երբ դա հնարավոր չէ՝ ցուցանակ կամ չհանվող օղակ՝ արտադրողի անվանման եւ նրա գտնվելու վայրի (հասցեի) նշմամբ:

73. Արտադրողը պետք է ապահովի նախագծողի կողմից նշված՝ ատրակցիոնի բոլոր մետաղական մասերի պաշտպանության միջոցը՝ կոռոզիայից (կերամաշումից), փայտե մասերինը՝ փտելուց, ատրակցիոնի ապակեպլաստիկից եւ պոլիմերային նյութերից մասերինը՝ հնացումից: Շահագործման ժամանակ այդպիսի մասերի ստուգման պարբերականությունը պետք է նշված լինի շահագործման փաստաթղթերում: Կառուցվածքային պողպատից սնամեջ հատվածամասեր օգտագործելիս պետք է հաշվի առնել ներքին կոռոզիան կանխելու անհրաժեշտությունը:

74. Ատրակցիոնների մետաղակառուցվածքների կրիտիկական բաղկացուցիչ մասերի եռակցվածքները, այդ թվում՝ փոփոխական բեռնվածքներ ընդունող եռակցվածքները, պետք է ապահովեն դրանց անվտանգությունը:

75. Յուրաքանչյուր ատրակցիոնի վրա պետք է տեղադրվի արտադրողի տեղեկատվական ցուցանակ, որը պարունակում է հետեւյալ տեղեկությունները՝

ա) արտադրողի եւ (կամ) վաճառողի (մատակարարի) անվանումն ու գտնվելու վայրը (հասցեն).

բ) ատրակցիոնի անվանումը եւ (կամ) նշագիրը (մոդելի տիպը (համարը)).

գ) արտադրատեսակի գործարանային համարը.

դ) արտադրման ամիսն ու տարին:

76. Սույն Տեխնիկական կանոնակարգի 75-րդ կետում նշված տեղեկատվական ցուցանակի վրա տեղեկությունները կարող են զետեղվել ցանկացած եղանակով, որը ատրակցիոնի ծառայության ամբողջ ժամկետի ընթացքում կապահովի հստակ եւ լավ նկատելի պատկեր: Ցուցանակը պետք է

լինի ռուսերենով եւ անդամ պետությունների օրենսդրությունում համապատասխան պահանջների առկայության դեպքում՝ այն անդամ պետության պետական լեզվով (լեզուներով), որի տարածքում իրացվում է ատրակցիոնը:

VII. Ատրակցիոնի մոնտաժման (հավաքման, տեղադրման)

եւ կարգաբերման անվտանգության ապահովում

77. Մոնտաժման (հավաքման, տեղադրման) ժամանակ ատրակցիոնի անվտանգությունն ապահովելու համար՝ նախքան այն շահագործման հանձնելը, պետք է կատարվեն հետևյալ պահանջները՝

ա) ատրակցիոնի մոնտաժումը (հավաքումը, տեղադրումը) իրականացվում է մոնտաժման (հավաքման, տեղադրման), գործարկման, կարգավորման եւ փորձարարական գործարկման հրահանգին կամ մոնտաժման (հավաքման, տեղադրման), կարգաբերման եւ կարգավորման ցուցումներ պարունակող՝ շահագործման այլ փաստաթղթերին համապատասխան:

բ) շահագործողը կամ նրա կողմից լիազորված անձը պետք է համոզվի, որ ատրակցիոնը տեղադրվում է այդ նպատակի համար հարմար տարածքում՝ շահագործման փաստաթղթերում պարունակվող ցուցումների համաձայն: Անհրաժեշտ է համոզվել, որ՝

գրունտը կարող է անվտանգ կերպով դիմանալ ատրակցիոնի բեռնվածքին.

հրապարակը բավականաչափ հարթ, ուղիղ եւ կայուն է ատրակցիոնի անվտանգ մոնտաժման (հավաքման, տեղադրման) եւ շահագործման համար՝ ատրակցիոնի տեղեկամատյանին եւ մոնտաժման (հավաքման, տեղադրման) հրահանգին համապատասխան:

Ատրակցիոնը մոնտաժելուց (հավաքելուց, տեղադրելուց) հետո գրունտն անհրաժեշտ է կանոնավոր ստուգել՝ կրողունակության վատթարացման բացակայության մեջ համոզվելու համար, հատկապես անբարենպաստ

եղանակային պայմանների դեպքում: Ատրակցիոնի հրապարակը պետք է սարքավորվի ցամաքուրդի համակարգով՝ ատրակցիոնի վրա գրունտային ջրերի ներգործության ռիսկի դեպքում.

գ) շահագործողը պետք է պարզի այն ստորգետնյա հաղորդակցուղիների կամ օդային գծերի տեղադրությունը, որոնք կարող են վտանգ ներկայացնել ատրակցիոնի մոնտաժման (հավաքման, տեղադրման) կամ շահագործման ժամանակ՝ անհրաժեշտության դեպքում հաշվի առնելով համապատասխան մարմնի առաջարկությունները: Եթե հաղորդակցուղիները կարող են վտանգի աղբյուր լինել անձնակազմի կամ հաճախորդների համար, ապա պետք է ձեռնարկվեն այդպիսի վտանգը կանխելու համար բոլոր նպատակահարմար եւ հնարավոր միջոցները՝ համապատասխան եւ պատշաճ կերպով տեղակայված արգելապատեր օգտագործելու կամ այլ եղանակով:

Գրունտի մեջ սյուներ կամ ցցագերաններ տեղադրելիս կամ առվափոսերի կամ փոսորակների բարեկարգման աշխատանքներ կատարելիս անհրաժեշտ է ապահովել ստորգետնյա հաղորդակցուղիների վնասվածքների բացակայությունը: Այդպիսի աշխատանքներ սկսելուց առաջ անհրաժեշտ է կիրառել հաղորդակցուղիների հայտնաբերման հատուկ մեթոդներ, եթե նախօրոք չի պարզվել ստորգետնյա հաղորդակցուղիների բացակայությունը:

դ) ատրակցիոնը տեղադրելիս շահագործողը պետք է ղեկավարվի հետեւյալ սկզբունքներով՝

պետք է հաշվի առնել քանու ներգործության հետեւանքով գրունտից ատրակցիոնի վտանգավոր կերպով պոկվելու հնարավորությունը.

ատրակցիոնները պետք է տեղակայված լինեն այնպես, որ հաճախորդները անվտանգ մուտք ունենան յուրաքանչյուր ատրակցիոն եւ անվտանգ ելք դրանից սահմանված տեղերում, չլինեն նեղ անցարաններ, որոնք արտակարգ իրավիճակում կարող են վտանգավոր խցանման պատճառ դառնալ.

մերձատար ուղիներում պետք է նախատեսված լինի բավարար ճանապարհ՝ ատրակցիոնների եւ ատրակցիոնների օժանդակ սարքերի միջեւ եւ դրանց վերելում՝ վթարային ծառայությունների տրանսպորտային միջոցների մուտքը, ինչպես նաեւ ստացիոնար հրշեջ ջրածորանների (հիդրանտների) (այդ թվում՝ հաճախորդների տարահանման ժամանակ) հասանելիությունն ապահովելու համար:

հարեւան ատրակցիոնների, կառույցների կամ այլ զբաղված գոտիների միջեւ պետք է բավարար տարածություն լինի՝ հրդեհի ժամանակ կրակի տարածման ռիսկը նվազագույնի հասցնելու համար:

Եթե ատրակցիոնները հատվում են կամ անցնում են մեկը մյուսի միջով, ապա յուրաքանչյուր ատրակցիոնի համար առնվազն պետք է կիրառվեն անվտանգության կոնտուրներ: Շահագործողը պետք է ապահովի անվտանգության կոնտուրների պահպանումը ինչպես ուղեւորների, այնպես էլ այլ հաճախորդների համար:

Երեխաների համար նախատեսված, ժետոնով աշխատող ատրակցիոնների միջեւ տարածությունը կարող է տատանվել՝ անվտանգության կոնտուրները պահպանելու պայմանով:

ե) Եթե ատրակցիոնը մոնտաժվում է (հավաքվում, տեղադրվում) հիմքի վրա, ապա հիմքի անվտանգությունը պետք է հաստատվի ատրակցիոնի մոնտաժումը (հավաքումը, տեղադրումը) սկսելուց առաջ: Հիմքերը պետք է համապատասխանեն անդամ պետության շինարարության ոլորտի օրենսդրության պահանջներին:

զ) ատրակցիոնն առանց հիմքի տեղադրելիս անհրաժեշտ է հաշվի առնել դինամիկական բեռնվածքները, որոնք ատրակցիոնի աշխատանքի ժամանակ չպետք է հանգեցնեն ատրակցիոնի տեղաշարժումների կամ շրջվել-ընկնելու:

է) ատրակցիոնի մոնտաժման (հավաքման, տեղադրման) աշխատանքների ավարտից հետո պետք է անցկացվի դրա կարգաբերումը եւ կարգավորումը՝ արտադրողի հրահանգներին համապատասխան:

78. Ատրակցիոնի շահագործման հանձնումն իրականացվում է անդամ պետության օրենսդրությամբ սահմանված կարգով:

VIII. Ատրակցիոնների շահագործման ժամանակ ներկայացվող
անվտանգության պահանջները

79. Ատրակցիոնների շահագործման ժամանակ անհրաժեշտ է՝

ա) կատարել շահագործման փաստաթղթերի պահանջները, վարել համապատասխան մատյաններ.

բ) ատրակցիոնի մուտքի դիմաց տեղադրել հաճախորդների համար ատրակցիոնից օգտվելու կանոնները, ինչպես նաև հաշմանդամ ուղեւորների սպասարկման կանոնները, եթե ատրակցիոնի կենսամեխանիկական ներգործությունները նրանց համար թույլատրելի են.

գ) ատրակցիոնի մուտքի դիմաց տեղադրել առողջական վիճակով, տարիքով, հասակով եւ քաշով պայմանավորված՝ ատրակցիոնից օգտվելու սահմանափակումների մասին տեղեկատվություն (եթե դա նախատեսված է շահագործման փաստաթղթերով): Տեղեկատվությունը կազմվում է ռուսերենով եւ անդամ պետությունների օրենսդրությունում համապատասխան պահանջների առկայության դեպքում՝ այն անդամ պետության պետական լեզվով (լեզուներով), որի տարածքում շահագործվում է ատրակցիոնը:

դ) ունենալ ուղեւորների հասակը եւ քաշը չափելու համար միջոցներ (եթե դա նախատեսված է շահագործման փաստաթղթերով).

ե) յուրաքանչյուր շահագործվող ատրակցիոնի մուտքի դիմաց տեղադրել տեղեկատվական ցուցանակ, որը տեղեկություններ է պարունակում վերջին ամենամյա ստուգման ամսաթվի մասին՝ նշելով ստուգումը կատարած կազմակերպությունը, եւ մոտակա ամենամյա ստուգման ամսաթվի մասին: Ցուցանակը պետք է լինի ընթեռնելի, եղանակային ներգործությունից եւ դիտավորյալ վնասումներից պաշտպանված.

զ) ատրակցիոնի վահանակի մոտ տեղադրել ատրակցիոնի հիմնական տեխնիկական բնութագրերի մասին տեղեկություններ պարունակող ցուցանակներ.

է) ունենալ բժշկական դեղարկղեր.

ը) տեղադրել անհրաժեշտ տարահանման նշաններ, մեծ բարձրությունից կամ գետնի նկատմամբ նշանակալի թեքություն ունեցող բազկաթոռներից ուղեւորների տարահանման պլանը եւ միջոցառումները.

թ) ունենալ ուղեւորատար մոդուլներից ուղեւորների տարահանման միջոցներ (եթե դա նախատեսված է շահագործման փաստաթղթերով).

ժ) սպասարկող անձնակազմի աշխատանքի վայրում տեղադրել ատրակցիոնի սպասարկման հիմնական կանոնները.

ժա) տեղադրել ատրակցիոնը ուղեւորներով բեռնելու սխեմաներ (եթե դա նախատեսված է շահագործման փաստաթղթերով).

ժբ) սպասարկող անձնակազմի աշխատանքի վայրում տեղադրել ցուցանակներ՝ կրիտիկական բաղկացուցիչ մասերի եւ կրիտիկական պարամետրերի նկատմամբ ամենօրյա ստուգումների կարգի վերաբերյալ անձնակազմին ներկայացվող պահանջներով.

ժգ) անցկացնել ատրակցիոնի ամենօրյա ստուգումներ՝ ատրակցիոնի շահագործման ամենօրյա թույլտվությունների մասին մատյանում գրառումներ կատարելով.

ժդ) ատրակցիոնի աշխատանքի ժամանակ եւ աշխատանքից դուրս բացառել հաճախորդների ազատ մուտքը վտանգավոր գոտիներ (ուղեւորատար մոդուլների, մեխանիզմների շարժման գոտիներ, էլեկտրասարքավորումներով պահարաններ, սպասարկող անձնակազմի համար հարթակներ եւ աստիճաններ).

ժե) բացառել ատրակցիոնի անթույլատրելի օգտագործումը.

ժզ) ստեղծել աշխատանքի անվտանգ վայրեր անձնակազմի համար.

ժէ) ատրակցիոնների հրապարակում տեղադրել քանու ուժգնության եւ շրջապատող օդի ջերմաստիճանի չափման սարքեր (եթե դա նախատեսված է շահագործման փաստաթղթերով):

80. Շահագործողն անցկացնում է ատրակցիոնի ամենօրյա եւ ամենամյա ստուգումներ, ինչպես նաեւ շահագործման փաստաթղթերով նախատեսված ստուգման այլ տեսակներ:

81. Շահագործված ատրակցիոնների դեպքում շահագործման երկարատեւ (ավելի քան 12 ամիս) կասեցումից, տեխնիկական պատճառներով պարապուրդից հետո ատրակցիոնի մասնակի կամ ամբողջական կազմատում անցկացնելու դեպքում շահագործողի կողմից կատարվում է ատրակցիոնի ամբողջական ստուգում:

82. Ատրակցիոնների տեխնիկական սպասարկումն ու վերանորոգումն անցկացվում է շահագործման փաստաթղթերին համապատասխան:

83. Եթե ատրակցիոնի հիմնական կրող կառուցվածքի եւ անփոխարինելի մասերի ծառայության նշանակված ժամկետը լրացել է, ապա շահագործողի կողմից ատրակցիոնի շահագործումը պետք է կասեցվի:

84. Ատրակցիոնի նշանակված ժամկետը լրանալուց հետո դրա նպատակային օգտագործումն առանց մնացորդային ռեսուրսի գնահատում անցկացնելու չի թույլատրվում:

85. Այն ատրակցիոնի մնացորդային ռեսուրսի գնահատումը, որի ծառայության նշանակված ժամկետը սպառվել է, իրականացվում է անդամ պետությունների օրենսդրությամբ սահմանված կարգով հավատարմագրված (լիազորված) կազմակերպության կողմից՝ զննման ձեւով:

86. Ատրակցիոնի զննման ժամանակ որոշվում են՝

ա) սույն Տեխնիկական կանոնակարգի եւ Միության (Մաքսային միության) ուժի մեջ մտած այնպիսի այլ տեխնիկական կանոնակարգերի պահանջներին,

որոնց գործողությունը դրա վրա տարածվում է, այն ատրակցիոնի համապատասխանությունը, որի՝ ծառայության նշանակված ժամկետը սպառվել է.

բ) սույն Տեխնիկական կանոնակարգի եւ Միության (Մաքսային միության)՝ ուժի մեջ մտած այնպիսի այլ տեխնիկական կանոնակարգերի պահանջներին, որոնց գործողությունը դրա վրա տարածվում է, ատրակցիոնի համապատասխանությունը ապահովող անհրաժեշտ միջոցառումները եւ դրանց կատարման ժամկետները:

87. Ատրակցիոնի գննման ժամանակ անցկացվում է՝

ա) ատրակցիոնի սարքավորումների վիճակի որոշում՝ թերությունների, անսարքությունների, մաշվածության եւ կոռոզիայի աստիճանի հայտնաբերմամբ.

բ) մետաղակառուցվածքների, ուղեորատար մոդուլների, սեւեռող սարքերի վիճակի հսկողություն, ուղեորների բազկաթոռների, շասսիի, արգելակման սարքերի, կառավարման համակարգերի ամրակման հուսալիություն.

գ) էլեկտրական շղթաների եւ էլեկտրասարքավորումների մեկուսացման փորձարկում, ատրակցիոնի սարքավորումների հողանցման (գրոյացման) տեսողական եւ չափողական հսկողություն:

88. Կատարված գննման մասին տեղեկությունները նշվում են ատրակցիոնի տեղեկամատյանում:

89. Զննման արդյունքների հիման վրա ձեւակերպվում է եզրակացություն, որը պարունակում է ատրակցիոնի շահագործման ժամկետի երկարաձգման պայմանները եւ հնարավոր ժամկետը:

90. Մնացորդային ռեսուրսի գնահատումը կարող է անցկացվել տեխնիկական վիճակի գնահատման (տեխնիկական գննության) շրջանակներում (եթե դա նախատեսված է անդամ պետությունների օրենսդրությամբ):

91. Ատրակցիոնի մոդիֆիկացումներ կատարելն առանց նախագծողի նախնական հավանության չի թույլատրվում:

IX. Փոխադրման, պահպանման եւ օգտահանման ժամանակ
ատրակցիոնների անվտանգության ապահովումը

92. Ատրակցիոնների փոխադրումն ու պահպանումը պետք է իրականացվեն շահագործման փաստաթղթերով նախատեսված անվտանգության պահանջները հաշվի առնելով:

93. Շահագործման փաստաթղթերում պետք է սահմանվեն ատրակցիոնի անվտանգ օգտահանման վերաբերյալ հրահանգներ:

X. Անվտանգության պահանջներին ատրակցիոնի
համապատասխանության ապահովումը

94. Սույն Տեխնիկական կանոնակարգին ատրակցիոնների համապատասխանությունն ապահովվում է անմիջականորեն դրա պահանջների եւ Միության (Մաքսային միության) ուժի մեջ մտած այնպիսի այլ տեխնիկական կանոնակարգերի պահանջների կատարմամբ, որոնց գործողությունը տարածվում է ատրակցիոնների վրա, կամ միջազգային եւ տարածաշրջանային (միջպետական) ստանդարտների կատարմամբ, իսկ դրանց բացակայության դեպքում՝ այն ազգային (պետական) ստանդարտների կատարմամբ, որոնց կիրառման արդյունքում կամավոր հիմունքով ապահովվում է սույն Տեխնիկական կանոնակարգի պահանջների պահպանումը:

95. Ատրակցիոնների հետազոտությունների (փորձարկումների) եւ չափումների մեթոդները սահմանվում են այն ստանդարտներով, որոնք ներառված են հետազոտությունների (փորձարկումների) եւ չափումների կանոններն ու մեթոդները, ինչպես նաեւ նմուշառման կանոնները սահմանող ստանդարտների ցանկում, որոնք անհրաժեշտ են սույն Տեխնիկական կանոնակարգի պահանջները կիրառելու ու կատարելու եւ ատրակցիոնների համապատասխանության գնահատում իրականացնելու համար:

XI. Ատրակցիոնի համապատասխանության գնահատումը

96. Միության տարածքում շրջանառության մեջ դրվող ատրակցիոնները ենթակա են սույն Տեխնիկական կանոնակարգի պահանջներին, ինչպես նաև Միության (Մաքսային միության) ուժի մեջ մտած այնպիսի այլ տեխնիկական կանոնակարգերի պահանջներին համապատասխանության գնահատման, որոնց գործողությունը դրանց վրա տարածվում է:

97. Սույն Տեխնիկական կանոնակարգի պահանջներին համապատասխանության գնահատումն անցկացվում է համապատասխանության հաստատման, գրանցման (հաշվառման վերցնելու) եւ տեխնիկական վիճակի գնահատման (տեխնիկական զննության) ձեւերով:

XII. Համապատասխանության հաստատում

98. Սույն Տեխնիկական կանոնակարգի պահանջներին ատրակցիոնների համապատասխանության հաստատումն իրականացվում է համապատասխանության պարտադիր սերտիֆիկացման կամ հայտարարագրման ձեւով:

99. Սույն Տեխնիկական կանոնակարգի պահանջներին ատրակցիոնների համապատասխանության հաստատումն իրականացվում է՝

ա) հնարավոր կենսամեխանիկական ռիսկի RB-1 աստիճանով ատրակցիոնների մասով սերտիֆիկացման մարմնի կողմից պարտադիր սերտիֆիկացման ձեւով.

բ) սեփական ապացույցների եւ սերտիֆիկացման մարմնի, սերտիֆիկացման մարմինների եւ փորձարկման լաբորատորիաների (կենտրոնների) (այսուհետ՝ փորձարկման լաբորատորիա (կենտրոն)) միասնական ռեեստրում ներառված հավատարմագրված փորձարկման լաբորատորիայի (կենտրոնի) մասնակցությամբ ստացված ապացույցների հիման վրա հնարավոր կենսամեխանիկական ռիսկի RB-2, RB-3 աստիճաններով ատրակցիոնների մասով համապատասխանության հայտարարագրման ձեւով:

100. Համապատասխանության վերաբերյալ հայտարարագրի կամ համապատասխանության սերտիֆիկատի մասին տեղեկությունները, այդ թվում՝ դրանց գործողության ժամկետը, նշվում են ատրակցիոնի տեղեկամատյանում կամ ատրակցիոնի անձնագրում:

101. Ատրակցիոնի համապատասխանությունը հաստատելու համար հայտատուն սույն Տեխնիկական կանոնակարգի անվտանգության պահանջներին համապատասխանությունը հաստատող փաստաթղթերի փաթեթ է ձեւավորում, որը ներառում է՝

ա) անվտանգության հիմնավորում.

բ) շահագործման փաստաթղթեր.

գ) պայմանագիր (մատակարարման պայմանագիր) կամ ապրանքաուղեկից փաստաթղթեր (խմբաքանակի, միավոր արտադրատեսակի համար).

դ) արտադրողի որակի մենեջմենթի համակարգի սերտիֆիկատ (առկայության դեպքում).

ե) արտադրողի, արտադրողի կողմից լիազորված անձի, վաճառողի, (առկայության դեպքում) եւ (կամ) փորձարկման լաբորատորիաների (կենտրոնների) կողմից իրականացված՝ ատրակցիոնի փորձարկումների արձանագրությունները.

զ) նյութերի եւ կոմպլեկտավորող արտադրատեսակների համապատասխանության հաստատման մասին փաստաթղթեր (համապատասխանության սերտիֆիկատ կամ համապատասխանության մասին հայտարարագիր) կամ դրանց փորձարկումների արձանագրությունները (առկայության դեպքում).

է) Միության (Մաքսային միության) ուժի մեջ մտած այնպիսի այլ տեխնիկական կանոնակարգերի պահանջներին ատրակցիոնի բաղադրիչ մասերի, բաղկացուցիչ մասերի (տարրերի) համապատասխանության հաստատման մասին փաստաթղթեր, որոնց գործողությունը տարածվում է դրանց վրա.

ը) սերտիֆիկացման արտասահմանյան մարմիններից ստացված՝ ատրակցիոնի համապատասխանության հաստատման մասին փաստաթղթեր (առկայության դեպքում)։

թ) սույն Տեխնիկական կանոնակարգի 94-րդ կետում նշված այն ստանդարտների ցանկը, որոնց պահանջներին համապատասխանում է ատրակցիոնը (արտադրողի կողմից դրանց կիրառման դեպքում)։

ժ) այլ փաստաթղթեր (առկայության դեպքում), որոնք հաստատում են ատրակցիոնի համապատասխանությունը սույն Տեխնիկական կանոնակարգի անվտանգության պահանջներին։

XIII. Ատրակցիոնների համապատասխանության հայտարարագրման կարգը

102. Ատրակցիոնների համապատասխանության հայտարարագրումն իրականացվում է հետեւյալ սխեմաներով՝

1) 1h սխեմա՝ կիրառվում է սերիական թողարկման՝ հնարավոր կենսամեխանիկական ռիսկի RB-2 եւ RB-3 աստիճաններով ատրակցիոնների համար եւ ներառում հայտատուի կողմից կատարվող հետեւյալ գործողությունները՝

սույն Տեխնիկական կանոնակարգի 101-րդ կետում նշված փաստաթղթերի փաթեթի կազմում .

արտադրական հսկողության իրականացում.

սույն Տեխնիկական կանոնակարգի պահանջներին ատրակցիոնի համապատասխանությունը արտադրական գործընթացում ապահովելու համար բոլոր անհրաժեշտ միջոցների ձեռնարկում.

հայտատուի փորձարկման լաբորատորիայում եւ (կամ) փորձարկման լաբորատորիայում (կենտրոնում) նմուշների փորձարկումների անցկացում.

համապատասխանության մասին հայտարարագրի ընդունում ու գրանցում.

բ) 2h սխեմա՝ կիրառվում է հնարավոր կենսամեխանիկական ռիսկի RB-2 եւ RB-3 աստիճաններով ատրակցիոնների խմբաքանակի (միավոր արտադրատեսակի) համար եւ ներառում հայտատուի կողմից կատարվող հետեւյալ գործողությունները՝

սույն Տեխնիկական կանոնակարգի 101-րդ կետում նշված փաստաթղթերի փաթեթի կազմում.

հայտատուի փորձարկման լաբորատորիայում եւ (կամ) փորձարկման լաբորատորիայում (կենտրոնում) նմուշների փորձարկումների անցկացում.

համապատասխանության հայտարարագրի ընդունում ու գրանցում.

գ) 5h սխեմա՝ կիրառվում է կենսամեխանիկական հնարավոր ռիսկի RB-2 աստիճանով սերիական թողարկման ատրակցիոնների համար նախքան շահագործման վայրում դրանց մոնտաժելը (հավաքելը, տեղադրելը)՝ փորձարկումներն ամբողջ ծավալով անցկացնելու անհնարինության դեպքում, եւ ներառում է հայտատուի կողմից կատարվող հետեւյալ գործողությունները՝

սույն Տեխնիկական կանոնակարգի 101-րդ կետում նշված փաստաթղթերի փաթեթի կազմում.

արտադրական հսկողության իրականացում.

սույն Տեխնիկական կանոնակարգի պահանջներին ատրակցիոնի համապատասխանությունը արտադրական գործընթացում ապահովելու համար բոլոր անհրաժեշտ միջոցների ձեռնարկում.

սերտիֆիկացման մարմին (փորձարկման լաբորատորիա (կենտրոն)) հետեւյալ եղանակներից որեւէ մեկով ատրակցիոնի տիպի հետազոտություն անցկացնելու վերաբերյալ հայտի ուղարկում՝

ատրակցիոնի նմուշի՝ որպես ամբողջ հետագա արտադրանքի տիպային ներկայացուցչի հետազոտություն՝ պլանավորված արտադրության համար.

տեխնիկական փաստաթղթերի վերլուծություն, ատրակցիոնի նմուշի կամ կրիտիկական բաղկացուցիչ մասերի փորձարկումներ:

Ատրակցիոնի տիպի հետազոտության արդյունքները ձեակերպվում են եզրակացությամբ (համապատասխանության սերտիֆիկատով) եւ (կամ) արձանագրությամբ, որի մեջ փորձարկման լաբորատորիան (կենտրոնը) տալիս է սույն Տեխնիկական կանոնակարգի պահանջներին ատրակցիոնի տիպի համապատասխանության գնահատականը:

Եզրակացության (համապատասխանության սերտիֆիկատի) եւ (կամ) արձանագրության հիման վրա հայտատուն ընդունում եւ գրանցում է համապատասխանության մասին հայտարարագիրը.

դ) Ճի սխեմա՝ կիրառվում է հնարավոր կենսամեխանիկական ռիսկի RB-2 աստիճանով սերիական թողարկման ատրակցիոնների համար՝ արտադրողի մոտ մենեջմենթի սերտիֆիկացված համակարգի առկայության դեպքում եւ ներառում է հայտատուի կողմից սույն Տեխնիկական կանոնակարգի 101-րդ կետում նշված այն փաստաթղթերի փաթեթը կազմելը, որոնց կազմում ընդգրկվում է անդամ պետության հավատարմագրման մարմնում հավատարմագրված եւ որպես իրավաբանական անձ գրանցված՝ սերտիֆիկացման մարմնի կողմից տրված մենեջմենթի համակարգի սերտիֆիկատը (մենեջմենթի համակարգի սերտիֆիկատի պատճենը)՝ անդամ պետության օրենսդրությանը համապատասխան:

103. Արտադրողն իրականացնում է արտադրական հսկողություն եւ ձեռնարկում է բոլոր անհրաժեշտ միջոցները, որպեսզի արտադրական գործընթացն ապահովի ատրակցիոնների համապատասխանությունը սույն Տեխնիկական կանոնակարգի պահանջներին, փորձարկման լաբորատորիայում (կենտրոնում) անցկացնում է նմուշների փորձարկումներ, ընդունում եւ գրանցում է համապատասխանության հայտարարագիրը:

104. 1h, 5h եւ 6h սխեմաներով համապատասխանության հայտարարագրման ժամանակ հայտատու կարող է լինել անդամ պետության տարածքում՝ դրա օրենսդրությանը համապատասխան գրանցված իրավաբանական անձը կամ որպես անհատ ձեռնարկատեր հանդես եկող ֆիզիկական անձը, որը արտադրողը կամ արտադրողի կողմից լիազորված անձն է:

105. Համապատասխանությունը 2h սխեմայով հայտարարագրելու դեպքում հայտատու կարող է լինել անդամ պետության տարածքում՝ դրա օրենսդրությանը համապատասխան գրանցված իրավաբանական անձը կամ որպես անհատ ձեռնարկատեր հանդես եկող ֆիզիկական անձը, որը արտադրողը կամ վաճառողը կամ արտադրողի կողմից լիազորված անձն է:

106. Համապատասխանության մասին հայտարարագիրը ձեակերպվում է ըստ Եվրասիական տնտեսական հանձնաժողովի կոլեգիայի որոշմամբ հաստատված միասնական ձեւի: Համապատասխանության մասին հայտարարագրում նշվում է հնարավոր կենսամեխանիկական ռիսկերի աստիճանը, որին դասվում են հայտարարագրվող ատրակցիոնները:

107. Համապատասխանության մասին հայտարարագիրը ենթակա է գրանցման Եվրասիական տնտեսական հանձնաժողովի կողմից սահմանված կարգով: Համապատասխանության մասին հայտարարագրի գործողությունը սկսվում է Տրված համապատասխանության սերտիֆիկատների եւ գրանցված համապատասխանության մասին հայտարարագրերի միասնական ռեեստրում դրա գրանցման ամսաթվից: Համապատասխանության մասին հայտարարագրի գործողության ժամկետը համապատասխանում է ատրակցիոնի ծառայության նշանակված ժամկետին կամ նշանակված ռեսուրսին:

108. Հայտատուն պարտավոր է համապատասխանության մասին հայտարարագիրը եւ սույն Տեխնիկական կանոնակարգի 101-րդ կետում նշված փաստաթղթերի փաթեթը պահպանել համապատասխանության մասին հայտարարագրի գործողության ժամկետն ավարտվելու ամսաթվից սկսած տասը տարվա ընթացքում:

109. Սույն Տեխնիկական կանոնակարգի 101-րդ կետում նշված փաստաթղթերի փաթեթը տրամադրվում է պետական հսկողության (վերահսկողության) մարմիններին՝ նրանց պահանջով:

XIV. Ատրակցիոնների սերտիֆիկացումը անցկացնելու կարգը

110. Հնարավոր կենսամեխանիկական ռիսկի RB-1 աստիճանով ատրակցիոնների սերտիֆիկացումը իրականացվում է հետեւյալ սխեմաներով՝

ա) 1ա սխեման կիրառվում է սերիական թողարկման ատրակցիոնների համար եւ ներառում է հետեւյալ գործողությունները՝

հայտատուն կազմում է սույն Տեխնիկական կանոնակարգի 101-րդ կետում նշված փաստաթղթերի փաթեթը եւ սերտիֆիկացման մարմին սերտիֆիկացման հայտ է ներկայացնում.

սերտիֆիկացման մարմինն անցկացնում է ներկայացված փաստաթղթերի վերլուծություն եւ հայտարարված արտադրանքի նույնականացում, այդ թվում՝ ըստ հնարավոր կենսամեխանիկական ռիսկի աստիճանի հայտատուի մոտ կատարում է նմուշառում՝ փորձարկման լաբորատորիայում (կենտրոնում) փորձարկումներ անցկացնելու համար, որոշում է փորձարկումների ծրագիրը.

փորձարկման լաբորատորիան (կենտրոնը) անցկացնում է ատրակցիոնների նմուշների փորձարկում.

սերտիֆիկացման մարմինն անցկացնում է արտադրողի արտադրության վիճակի եւ ատրակցիոնների նմուշների անցկացված փորձարկումների արդյունքների վերլուծություն եւ դրական արդյունքների դեպքում հայտատուին տալիս է համապատասխանության սերտիֆիկատ.

սերտիֆիկացման մարմինը սերտիֆիկացված ատրակցիոնների նկատմամբ անցկացնում է տեսչական հսկողություն՝ փորձարկման լաբորատորիայում (կենտրոնում) ատրակցիոնների նմուշների փորձարկումների եւ (կամ) արտադրության վիճակի վերլուծության միջոցով.

բ) Չս սխեմա՝ կիրառվում է սերիական թողարկման ատրակցիոնների համար արտադրողի մոտ մենեջմենթի սերտիֆիկացված համակարգի առկայության դեպքում եւ ներառում է հետեւյալ գործողությունները՝

հայտատուն կազմում է սույն Տեխնիկական կանոնակարգի 101-րդ կետում նշված այն փաստաթղթերի փաթեթը, որոնց կազմում պարտադիր ներառվում է մենեջմենթի համակարգերի սերտիֆիկացման մարմնի կողմից տրված մենեջմենթի համակարգի սերտիֆիկատ (մենեջմենթի համակարգի սերտիֆիկատի պատճեն), եւ սերտիֆիկացման մարմին սերտիֆիկացման հայտ է ներկայացնում.

սերտիֆիկացման մարմինն անցկացնում է ներկայացված փաստաթղթերի վերլուծություն եւ հայտագրված արտադրանքի նույնականացում, այդ թվում՝ ըստ հնարավոր կենսամեխանիկական ռիսկի աստիճանի, հայտատուից նմուշներ է վերցնում՝ փորձարկման լաբորատորիայում (կենտրոնում) փորձարկումներ անցկացնելու համար եւ որոշում է փորձարկումների ծրագիրը.

փորձարկման լաբորատորիան (կենտրոնը) անցկացնում է ատրակցիոնների նմուշների փորձարկում.

սերտիֆիկացման մարմինն անցկացնում է հայտատուի կողմից ներկայացված փաստաթղթերի փաթեթի եւ ատրակցիոնների փորձարկումների արդյունքների վերլուծություն եւ դրական արդյունքների դեպքում հայտատուին տալիս է համապատասխանության սերտիֆիկատ.

սերտիֆիկացման մարմինը կատարում է սերտիֆիկացված ատրակցիոնների հսկողություն՝ փորձարկման լաբորատորիայում (կենտրոնում) ատրակցիոնների նմուշների փորձարկման եւ մենեջմենթի համակարգերի սերտիֆիկացման մարմնի կողմից կատարված՝ արտադրողի մենեջմենթի սերտիֆիկացված համակարգի տեսչական հսկողության արդյունքների վերլուծության միջոցով.

գ) Յս սխեմա՝ կիրառվում է ատրակցիոնների խմբաքանակի (միավոր արտադրատեսակի) համար եւ ներառում է հետեւյալ գործողությունները՝

հայտատուն կազմում է սույն Տեխնիկական կանոնակարգի 101-րդ կետում նշված փաստաթղթերի փաթեթը եւ սերտիֆիկացման մարմին սերտիֆիկացման հայտ է ներկայացնում.

սերտիֆիկացման մարմինն անցկացնում է ներկայացված փաստաթղթերի վերլուծություն եւ հայտագրված արտադրանքի նույնականացում, այդ թվում՝ ըստ հնարավոր կենսամեխանիկական ռիսկի աստիճանի, հայտատուից նմուշներ է վերցնում փորձարկման լաբորատորիայում (կենտրոնում) փորձարկումներ անցկացնելու համար, որոշում է փորձարկումների ծրագիրը.

փորձարկման լաբորատորիան (կենտրոնը) անցկացնում է ատրակցիոնների նմուշների փորձարկում. եթե ատրակցիոնը փոխադրվում է մոնտաժման (հավաքման, տեղադրման) վայր ոչ թե ամբողջությամբ այլ առանձին մասերով, ապա փորձարկումներն անցկացվում են շահագործման վայրում դրա մոնտաժումից (հավաքումից, տեղադրումից) եւ կարգաբերումից հետո.

սերտիֆիկացման մարմինն անցկացնում է ատրակցիոնների փորձարկումների արդյունքների վերլուծություն եւ դրական արդյունքների դեպքում հայտատուին տալիս է համապատասխանության սերտիֆիկատ.

դ) 9ս սխեմա՝ կիրառվում է օտարերկրյա արտադրողի կողմից մատակարարվող՝ ատրակցիոնների սահմանափակ ծավալով խմբաքանակի համար, եւ ներառում է հետեւյալ գործողությունները՝

հայտատուն կազմում է սույն Տեխնիկական կանոնակարգի 101-րդ կետում նշված փաստաթղթերի փաթեթ եւ սերտիֆիկացման մարմին սերտիֆիկացման հայտ է ներկայացնում: Ընդ որում, սույն Տեխնիկական կանոնակարգի 101-րդ կետի «ը» ենթակետում նշված փաստաթղթերը ներկայացնելը պարտադիր է.

սերտիֆիկացման մարմինն անցկացնում է հայտատուի կողմից ներկայացված փաստաթղթերի փաթեթի վերլուծություն եւ հայտագրված ատրակցիոնների նույնականացում, այդ թվում՝ ըստ հնարավոր կենսամեխանիկական ռիսկերի աստիճանի, եւ դրական արդյունքների դեպքում հայտատուին տալիս է համապատասխանության սերտիֆիկատ.

111. 1ա, 2ա եւ 9ա սխեմաներով սերտիֆիկացման դեպքում հայտատու կարող է լինել անդամ պետության տարածքում՝ դրա օրենսդրությանը համապատասխան գրանցված իրավաբանական անձը կամ որպես անհատ ձեռնարկատեր հանդես եկող ֆիզիկական անձը, որը արտադրողը կամ արտադրողի կողմից լիազորված անձն է:

112. 3ա սխեմայով սերտիֆիկացման դեպքում հայտատու կարող է լինել անդամ պետության տարածքում՝ դրա օրենսդրությանը համապատասխան գրանցված իրավաբանական անձը կամ որպես անհատ ձեռնարկատեր հանդես եկող ֆիզիկական անձը, որը արտադրողը կամ վաճառողը կամ արտադրողի կողմից լիազորված անձն է:

113. Սերտիֆիկացման սխեմայի ընտրությունը իրականացնում է հայտատուն՝ հաշվի առնելով սույն Տեխնիկական կանոնակարգի դրույթները:

114. Հայտատուն կարող է սերտիֆիկացում իրականացնելու հայտով դիմել սերտիֆիկացման ոլորտի հավատարմագրում ունեցող սերտիֆիկացման ցանկացած մարմին, որն ընդգրկված է Մաքսային միության սերտիֆիկացման մարմինների եւ փորձարկման լաբորատորիաների (կենտրոնների) միասնական ռեեստրում: Սերտիֆիկացում անցկացնելու հայտը ձեակերպվում է հայտատուի կողմից եւ պետք է պարունակի՝

ա) դիմումատուի անվանումը եւ գտնվելու վայրը.

բ) արտադրողի անվանումը եւ գտնվելու վայրը.

գ) ատրակցիոնի (նրա կազմի) մասին տեղեկությունները եւ այն նույնականացնող հատկանիշները (ատրակցիոնի անվանումը, տիպը եւ տեսակը), տեխնիկական բնութագրերը, Եվրասիական տնտեսական միության արտաքին տնտեսական գործունեության միասնական ապրանքային անվանացանկի ծածկագիրը, փաստաթուղթը, որին համապատասխան արտադրվել է ատրակցիոնը, թողարկման ձեւը (սերիական արտադրություն կամ խմբաքանակ), պայմանագրի (կոնտրակտի) վավերապայմանները.

դ) օգտագործվող ստանդարտների ցանկը (առկայության դեպքում)։

ե) սերտիֆիկացման սխեման.

զ) հայտատուի՝ սերտիֆիկացման կանոններն ու պայմանները կատարելու պարտավորությունները։

115. Սերտիֆիկացման մարմինը քննում է հայտը եւ հայտի հետ միաժամանակ ներկայացված՝ սույն Տեխնիկական կանոնակարգի 101-րդ կետում նշված փաստաթղթերի փաթեթը եւ սերտիֆիկացում անցկացնելու հնարավորության վերաբերյալ որոշում է ընդունում։

116. Սերտիֆիկացման մարմինն աշխատանքներն անցկացնում է սերտիֆիկացման սխեմայի համաձայն, պատրաստում է որոշումը եւ դրական արդյունքների դեպքում հայտատուին տրամադրում է համապատասխանության սերտիֆիկատը։

117. Սերտիֆիկացման բացասական արդյունքի դեպքում սերտիֆիկացման մարմինը հայտատուին ուղարկում է համապատասխանության սերտիֆիկատի տրամադրումը մերժելու վերաբերյալ հիմնավորված որոշում։

118. Խմբաքանակից ատրակցիոնի նմուշի (նմուշների) կամ միավոր ապրանքատեսակի փորձարկումն անցկացվում է փորձարկման լաբորատորիայի (կենտրոնի) կողմից սերտիֆիկացման մարմնի հանձնարարությամբ՝ այն սերտիֆիկացման մարմնի կողմից որոշված փորձարկումների ծրագրով, որին տրվում է փորձարկումների արձանագրությունը։

119. Սերտիֆիկացման մարմնի կողմից արտադրության վիճակի վերլուծությունն անցկացվում է արտադրողի մոտ (եթե նախատեսված է սերտիֆիկացման սխեմայով)։ Վերլուծության արդյունքները ձեւակերպվում են ակտով։

120. Սերտիֆիկացման սխեմայով նախատեսված ստուգումների դրական արդյունքների դեպքում սերտիֆիկացման մարմինը ձեւակերպում է համապատասխանության սերտիֆիկատ եւ այն հանձնում է հայտատուին։

121. Համապատասխանության սերտիֆիկատը ձեակերպվում է Եվրասիական տնտեսական հանձնաժողովի որոշմամբ հաստատված միասնական ձեռով: Համապատասխանության սերտիֆիկատը պետք է տեղեկություններ պարունակի հնարավոր կենսամեխանիկական ռիսկի այն աստիճանի մասին, որի ներքո դասակարգվում են սերտիֆիկացվող ատրակցիոնները:

122. Սերտիֆիկացման մարմինը տրված համապատասխանության սերտիֆիկատի վերաբերյալ տեղեկությունները ներմուծում է Տրված համապատասխանության սերտիֆիկատների եւ գրանցված համապատասխանության մասին հայտարարագրերի միասնական ռեեստր:

123. Համապատասխանության սերտիֆիկատի գործողության ժամկետը սահմանվում է թողարկվող սերիական արտադրության ատրակցիոնների համար եւ կազմում է 5 տարուց ոչ ավելի, ատրակցիոնների խմբաքանակի համար ժամկետ չի սահմանվում:

124. Սերտիֆիկացված արտադրանքի նկատմամբ տեսչական հսկողությունն անցկացվում է այն սերտիֆիկացման մարմնի կողմից, որը տվել է համապատասխանության սերտիֆիկատը՝ ընտրված սերտիֆիկացման սխեմայով նախատեսված դեպքերում համապատասխանության սերտիֆիկատի գործողության ամբողջ ժամկետի ընթացքում տարին առնվազն 1 անգամ: Տեսչական հսկողության արդյունքներով սերտիֆիկացման մարմինը՝

ա) հաստատում է համապատասխանության սերտիֆիկատի գործողությունը դրանում սահմանված գործողության ժամկետի շրջանակներում.

բ) կասեցնում է համապատասխանության սերտիֆիկատի գործողությունը համապատասխան որոշումն ընդունելու ամսաթվից ոչ ավելի, քան 2 ամիս ժամկետով.

գ) դադարեցնում է համապատասխանության սերտիֆիկատի գործողությունը:

125. Եթե հայտնաբերված անհամապատասխանությունները կարող են վերացվել շտկող միջոցառումներ անցկացնելու միջոցով եւ վերացման արդյունքները կարող են ստուգվել, ապա սերտիֆիկացման մարմինը համապատասխանության սերտիֆիկատի գործողությունը կասեցնելու մասին որոշում է ընդունում: Շտկող միջոցառումներն անցկացնելուց եւ հայտնաբերված անհամապատասխանությունները վերացնելուց հետո սերտիֆիկացման մարմինը համապատասխանության սերտիֆիկատի գործողության վերականգնման մասին որոշում է ընդունում: Եթե հայտնաբերված անհամապատասխանությունների վերացումը ստուգելու արդյունքներով հնարավոր չէ եզրակացության հանգել սույն Տեխնիկական կանոնակարգի պահանջներին սերտիֆիկացված արտադրանքի ամբողջովին համապատասխանելու մասին, ապա սերտիֆիկացման մարմինը համապատասխանության սերտիֆիկատի գործողության դադարեցման մասին որոշում է կայացնում:

126. Համապատասխանության սերտիֆիկատի գործողության դադարեցման մասին որոշումն ընդունվում է այն դեպքում, եթե տեսչական հսկողության ժամանակ հայտնաբերված՝ սույն Տեխնիկական կանոնակարգի պահանջներին անհամապատասխանությունները հնարավոր չէ վերացնել սերտիֆիկացման մարմնի հետ համաձայնեցված՝ շտկող միջոցառումներն անցկացնելու միջոցով:

127. Սույն Տեխնիկական կանոնակարգի 101-րդ կետում նշված փաստաթղթերի փաթեթը, փորձարկման լաբորատորիայում (կենտրոնում) անցկացված փորձարկումների արձանագրությունները, համապատասխանության սերտիֆիկատը պետք է պահվեն հայտատուի եւ սերտիֆիկացման մարմնի մոտ հետեւյալ ժամկետի ընթացքում՝

ա) սերիական թողարկման ատրակցիոնների համար՝ համապատասխանության սերտիֆիկատի գործողության ժամկետի դադարեցման օրվանից առնվազն 10 տարվա ընթացքում:

բ) ատրակցիոնների խմբաքանակի (եզակի արտադրատեսակի) համար՝ խմբաքանակից վերջին արտադրատեսակի իրացման օրվանից առնվազն 10 տարվա ընթացքում:

128. Սույն Տեխնիկական կանոնակարգի 127-րդ կետում նշված փաստաթղթերը պետք է տրամադրվեն պետական հսկողության (վերահսկողության) մարմիններին՝ նրանց պահանջով:

XV. Ատրակցիոնի գրանցումը (հաշվառման վերցնելը),
տեխնիկական վիճակի գնահատումը (տեխնիկական զննությունը)

129. Շահագործման հանձնելուց առաջ ատրակցիոնի գրանցումը (հաշվառման վերցնելը) իրականացվում է անդամ պետությունների օրենսդրությամբ սահմանված կարգով:

130. Ծառայության նշանակված ժամկետի (նշանակված ռեսուրսի) ընթացքում, առնվազն 12 ամիսը 1 անգամ, անդամ պետությունների օրենսդրությամբ սահմանված կարգով հավատարմագրված (լիազորված) մարմնի կողմից իրականացվում է ատրակցիոնի համապատասխանության գնահատում՝ տեխնիկական վիճակի գնահատման (տեխնիկական զննության) ձեռով:

131. Ատրակցիոնը կրկնակի շահագործման հանձնելու դեպքում, այդ թվում՝ մոդիֆիկացումից (հիմնանորոգումից), վթարի պատճառով շահագործման կասեցումից, ատրակցիոնի նշանակված ծառայության ժամկետը լրանալու պատճառով շահագործման կասեցումից հետո պետք է անցկացվի դրա հսկիչ ստուգում՝ սույն Տեխնիկական կանոնակարգի պահանջներին համապատասխան:

XVI. Միության շուկայում արտադրանքի շրջանառության միասնական
նշանով ատրակցիոնների մակնշումը

132. Ատրակցիոնները, որոնք համապատասխանում են սույն Տեխնիկական կանոնակարգի պահանջներին, ինչպես նաեւ Միության (Մաքսային միության) ուժի մեջ մտած այնպիսի այլ տեխնիկական կանոնակարգերի պահանջներին, որոնց գործողությունը տարածվում է դրանց վրա, եւ որոնք անցել են սույն

Տեխնիկական կանոնակարգի եւ Միության (Մաքսային միության) ուժի մեջ մտած այնպիսի այլ տեխնիկական կանոնակարգերի պահանջներին համապատասխանության հաստատման ընթացակարգը, որոնց գործողությունը տարածվում է դրանց վրա, մակնշվում են Միության շուկայում արտադրանքի շրջանառության միասնական նշանով:

133. Միության շուկայում արտադրանքի շրջանառության միասնական նշանով մակնշումն իրականացվում է՝ մինչեւ Միության շուկայում ատրակցիոնը շրջանառության մեջ դրվելը:

134. Միության շուկայում արտադրանքի շրջանառության միասնական նշանը զետեղվում է ատրակցիոնների ծառայության ամբողջ ժամկետի ընթացքում պարզ եւ հստակ պատկեր ապահովող ցանկացած եղանակով:

135. Միության շուկայում արտադրանքի շրջանառության միասնական նշանը զետեղվում է հենց արտադրատեսակի եւ շահագործման փաստաթղթերի վրա:

XVII. Սույն Տեխնիկական կանոնակարգի պահանջների պահպանման նկատմամբ պետական հսկողությունը (վերահսկողությունը)

136. Ատրակցիոնների վերաբերյալ սույն Տեխնիկական կանոնակարգի պահանջների պահպանման նկատմամբ պետական հսկողությունը (վերահսկողություն) անցկացվում է անդամ պետությունների օրենսդրությամբ սահմանված կարգով:

«ՀԱՎԵԼՎԱԾ թիվ 1

«Ատրակցիոնների անվտանգության մասին»

Եվրասիական տնտեսական միության

տեխնիկական կանոնակարգի

(ԵԱՏՄ ՏԿ 038/2016)

ՑԱՆԿ

ատրակցիոնների տիպերի եւ տեսակների

Ատրակցիոնի տեսակ	Ատրակցիոնի տիպ
1. Առաջընթաց շարժման՝ մեքենայացված (այդ թվում՝ ջրի օգտագործմամբ)։	սահելու սարեր ազատ անկման աշտարակներ սահելու սարեր՝ ջրային, նավակների կամ լաստանավերի վրա ինքնանետիչներ զբոսայգիների երկաթուղային միառելս գնացքներ եւ զբոսայգիների ճոպանային ճանապարհներ
2. Պտտական շարժման՝ մեքենայացված	դիտման անիվներ ճոճեր (ճլորթիներ) կարուսելներ (զվարճահարմարանքներ)
3. Բարդ շարժման՝ մեքենայացված	առաջընթաց-պտտական շարժմամբ կինոթատրոնների մեքենայացված բազկաթոռներ սիմուլյատորներ (տեղաշարժում ձեացնողներ) ատրակցիոններ արդյունաբերական ռոբոտների հիման վրա
4. Ավտոդրոմներ եւ քարթինգներ	բախվող ավտոմեքենաներ, զբոսայգիների ավտոմեքենաներ կամ զբոսանքի ավտոգնացքներ քարթինգներ (այդ թվում՝ նաեւ էստակադների վրա) մինի ավտոմեքենաներով արագընթաց ճանապարհներ
5. Փչովի	փչովի բատուտներ փոքր սարեր լաբիրինթոսներ
6. Զրային՝ ոչ մեքենայացված	ուղիղ եւ թեքուղիներով ջրային վայրէջքներ ցատկահարթակներ ջրի մեջ մասամբ սուզված լողացող հենահարթակներ՝ հաճախորդների վրա ջուր ցայտեցնելու գործառույթով

Ատրակցիոնի տեսակ	Ատրակցիոնի տիպ
7. Ոչ մեքենայացված	փոքր սարեր ճոճեր կառույցներ (զվարճահարմարանքներ) «տարզանկաներ» բառուտներ
8. Երեխաների համար	փոքր սարեր, վայրէջքներ ճոճեր կարույցներ (զվարճահարմարանքներ) էլեկտրամոբիլներ կամ ոտնակավոր ավտոմեքենաներ

«ՀԱՎԵԼՎԱԾ թիվ 2

«Ատրակցիոնների անվտանգության մասին»

Եվրասիական տնտեսական միության

տեխնիկական կանոնակարգի

(ԵԱՏՄ ՏԿ 038/2016)

ՑԱՆԿ

**ատրակցիոնների ուղեւորների վրա կենսամեխանիկական
ներգործությունների տեսակների, հնարավոր կենսամեխանիկական
ռիսկի աստիճանների եւ ուղեւորների բազկաթոռների
թերության տեսակների**

I. Ատրակցիոնների ուղեւորների վրա կենսամեխանիկական
ներգործությունների տեսակներն ու մեծությունները եւ հնարավոր
կենսամեխանիկական ռիսկի աստիճանները

Կենսամեխանիկական ներգործության տեսակները	Նշագիր	Հնարավոր կենսամեխանիկական ռիսկի աստիճանը		
		RB-1	RB-2	RB-3
		կենսամեխանիկական ներգործության մեծությունը		
		բարձր	միջին	ցածր
Վերելք կամ վայրէջք բարձրությունից*	H (մ)	$H > 8$	$2 < H \leq 8$	$0.4 < H \leq 2$
Տեղաշարժման արագություն	V (մ/վրկ)	$V > 20$	$10 < V \leq 20$	$3 < V \leq 10$
Թեքված բազկաթոռով վերելք կամ վայրէջք՝ դեպի առաջ (նկ. 1)	H (մ)	$H \geq 3$	$2 \leq H < 3$	$0.4 < H \leq 2$
	α (°)	$135 < \alpha \leq 180$	$45 < \alpha \leq 135$	$10 < \alpha \leq 45$

* Կենսամեխանիկական ռիսկի աստիճանները հիմնավորված են բարձրությունից մարդկանց ընկնելու դեպքում վնասվածքների հետեւանքների մասին վիճակագրական տվյալներով:

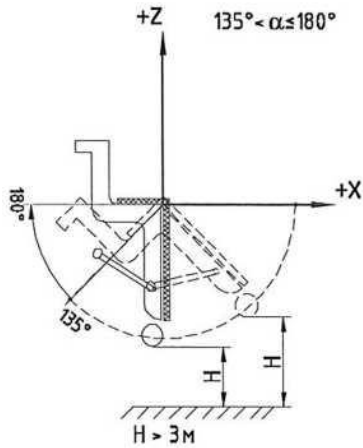
դեպի հետ (նկ. 2)	β (°)	$135 < \beta \leq 180$	$105 < \beta \leq 135$	$95 < \beta \leq 105$
դեպի կողք (նկ. 3)	T (°)	$120 \leq \gamma \leq 180$	$60 \leq \gamma \leq 120$	$30 < \gamma \leq 60$

Ծանոթագրություն. Ատրակցիոնի հնարավոր կենսամեխանիկական ռիսկի աստիճանը որոշելիս ընտրվում են առավելագույն արժեքներով ցուցանիշները:

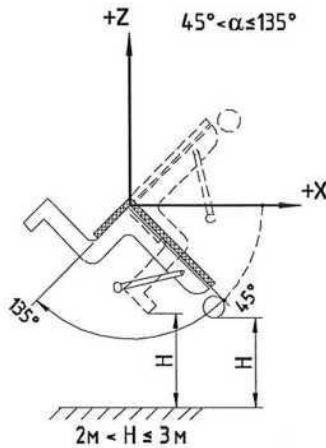
II. Ուղեւորների բազկաթոռների թերթւթայան տեսակները

Ուղեւորների բազկաթոռների՝ դեպի առաջ թերթւթայան տեսակները ներկայացված են 1-ին նկարում:

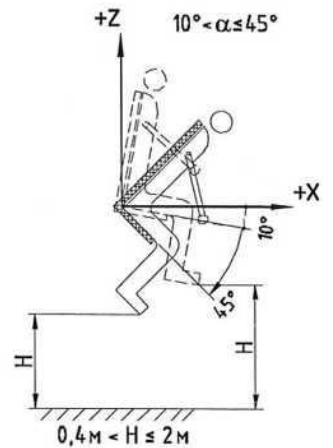
RB-1



RB-2



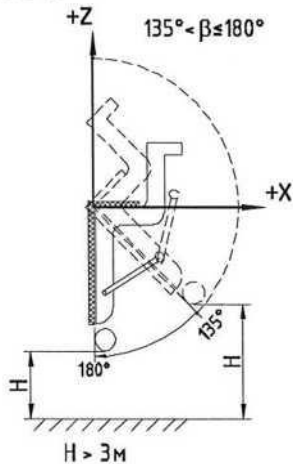
RB-3



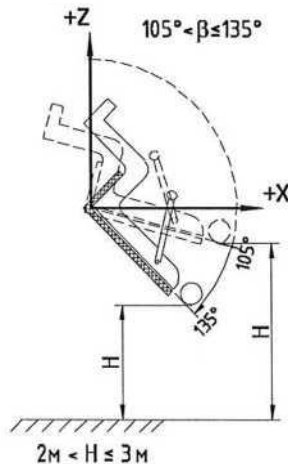
Նկ. 1. Ուղեւորների բազկաթոռների՝ դեպի առաջ թերթւթայունը

Ուղեւորների բազկաթոռների՝ դեպի հետ թերթւթայան տեսակները ներկայացված են նկար 2-ում:

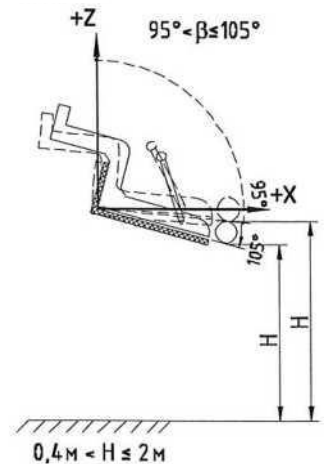
RB-1



RB-2



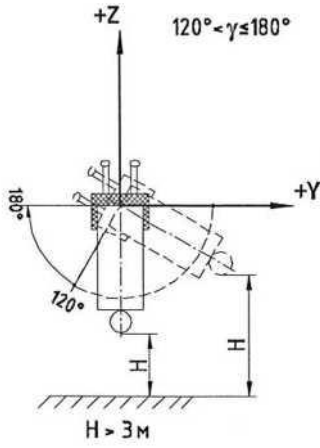
RB-3



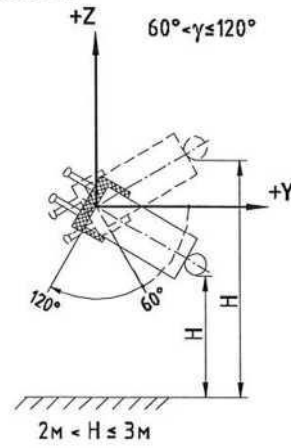
Նկ. 2. Ուղեւորների բազկաթոռների՝ դեպի հետ թերթւթայունը

Ուղեւորների բազկաթոռների՝ դեպի կողք թեքության տեսակները ներկայացված են նկար 3-ում:

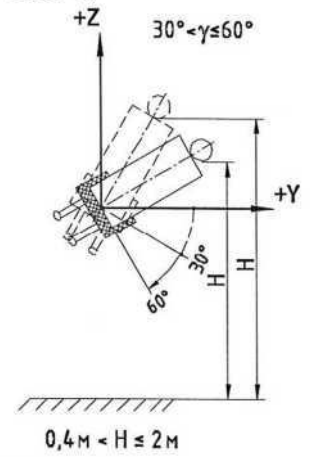
RB-1



RB-2



RB-3



Նկ. 3. Ուղեւորների բազկաթոռների՝ դեպի կողք թեքությունը

«Ատրակցիոնների անվտանգության մասին»

Եվրասիական տնտեսական միության

տեխնիկական կանոնակարգի

(ԵԱՏՄ ՏԿ 038/2016)

ՊԱՀԱՆՋՆԵՐ

Երեխաների համար նախատեսված ատրակցիոնների անվտանգության

1. Երեխաների համար նախատեսված ատրակցիոնների նախագծումն ու արտադրությունը իրականացվում է՝ հաշվի առնելով տարբեր տարիքային խմբերի երեխաներին բնորոշ ֆիզիոլոգիական, հոգեբանական, մարդաչափական (անտրոպոմետրիկ) գործոնների հետ կապված լրացուցիչ ռիսկերը, ինչպես նաև հետեյալ պահանջները՝

ա) տարբեր տարիքային խմբերի երեխաների համար նախատեսված ատրակցիոնների շահագործման առանձնահատկությունները հաշվի առնելը.

բ) սարքավորման բոլոր տեղաշարժվող հանգույցները, ինչպես նաև անշարժ տարրերը (դետալները, որոնց երեխաները կարող են հպվել) վնասվածքավտանգ նյութերից կամ ծածկույթներից պատրաստելու անհրաժեշտություն.

գ) տարբեր բացվածքների, ճեղքերի, անցքերի մեջ երեխաների ձեռքերի, ոտքերի, գլխի, մատների, հագուստի խցկված մնալու անթույլատրելիությունը.

դ) սարքավորման դետալներում (դետալների միջեւ) այնպիսի ճեղքերի, բացվածքների, անցքերի առկայության (առաջացման) անթույլատրելիությունը,

որոնց մեջ կարող են ընկնել կողմնակի առարկաներ, այն վայրերում (հատվածներում), որտեղ կատարվում են ատրակցիոնի շահագործման ձեռնարկով նախատեսված՝ երեխաների սահքը, ճոճվելը, ցատկերը.

ե) ազատ անկման անվտանգ բարձրության ապահովում.

զ) ատրակցիոնի շարժական եւ անշարժ տարրերի միջեւ անվտանգ տարածությունների ապահովում.

է) սարքավորման մակերեսին ջրի կուտակման անթույլատրելիությունն ու ջրի ազատ հոսքի եւ չորացման ապահովումը.

ը) ամրակման միացությունների դուրս ցցված ծայրերի պաշտպանության ապահովումը.

թ) դուրս ցցված մասերից հագուստի կառչելու հնարավորության բացառումը.

ժ) ատրակցիոնների փայտե տարրերի պատրաստումը «կայուն» եւ «միջին կայունության» դասերի փայտանյութից , մակերեսի վրա մշակման թերությունների առկայության անթույլատրելիությունը.

ժա) սարքավորման տարրերի ամրակման ապահովումն այնպես, որ բացառվի դրանք առանց գործիքի կիրառման հանելը.

ժբ) երեխաների կողմից բռնելու (կառչելու) համար սարքավորման տարրերի լայնության ապահովում՝ սահմանված նորմերին համապատասխան.

ժգ) ատրակցիոններն անհրաժեշտ տեղերում բազրիքներով եւ պաշտպանակներով (որտեղ անհրաժեշտ է) ապահովելու անհրաժեշտությունը՝ հաշվի առնելով երեխաների տարիքային խմբերը: Ընդ որում, բազրիքների եւ պաշտպանակների կառուցվածքը չպետք է նպաստի, որ երեխաները կանգնեն կամ նստեն դրանց վրա, չպետք է լինեն տարրեր, որոնք երեխաներին թույլ կտան դրանց վրայով մագլցել կամ գտնվել դրանց վրա:

2. Երեխաների համար նախատեսված ատրակցիոնների նյութերին ներկայացվում են հետևյալ պահանջները՝

ա) կիրառվող նյութերը չպետք է վնասակար ազդեցություն ունենան երեխայի առողջության եւ շրջակա միջավայրի վրա, շատ բարձր կամ շատ ցածր ջերմաստիճաններով կլիմայական գոտիներում երեխայի մաշկի հետ հպվելուց չպետք է առաջացնեն ջերմային այրվածք.

բ) երեխաների համար նախատեսված ատրակցիոնների համար չի թույլատրվում կիրառել հետևյալ նյութերը՝

պոլիմերային դյուրավառ նյութեր.

թունավորության առումով ծայրահեղ վտանգավոր այրման արգասիքները.

նոր նյութեր, որոնց հատկանիշները բավարար չափով ուսումնասիրված չեն.

գ) տարբեր մատրիցային հիմքերով պոլիմերային նյութերը, կոմպոզիցիոն նյութերը պետք է ուլտրամանուշակագույն ճառագայթման ներգործության նկատմամբ կայուն լինեն.

դ) եթե տարբեր մատրիցային հիմքերով պոլիմերային նյութերը, կոմպոզիցիոն նյութերը շահագործման ընթացքում դառնում են փխրուն, ապա արտադրողը պետք է նշի դրանց անվտանգ շահագործման ժամանակահատվածը.

ե) պոլիմերային եւ կոմպոզիցիոն նյութերի մակերեսների մաշակայունությունն ու ամրությունը պետք է ապահովեն երեխաների անվտանգությունը ծառայության նշանակված ամբողջ ժամկետի ընթացքում.

զ) մետաղե նյութերը, որոնք առաջացնում են շերտազատվող կամ կեղեւահանվող թթուներ (օքսիդներ), պետք է պաշտպանված լինեն ոչ թունավոր ծածկույթով.

է) նրբատախտակը մթնոլորտային ներգործությունների նկատմամբ պետք է լինի կայուն:

3. Երեխաների համար նախատեսված ատրակցիոնների հավաքմանը եւ տեղադրմանը ներկայացվում են հետեւյալ պահանջները՝

ատրակցիոնների հավաքումը եւ տեղադրումը կատարվում է նախագծակոնստրուկտորական փաստաթղթերին, հավաքման, տեղադրման, գործարկման, կարգավորման եւ փորձարարական գործարկման հրահանգին համապատասխան.

ատրակցիոնները պետք է ապահով ամրացված լինեն հենամասերին կամ բացառեն դրանց կրող կառուցվածքի շրջվել-ընկնելու հնարավորությունը:

Արգելվում է օգտվել այն ատրակցիոնից, որը չի ապահովում երեխաների անվտանգությունը (եթե ատրակցիոնի անվտանգ տեղադրումն ավարտված չէ, հարվածամեղմիչ ծածկույթը իրականացված չէ կամ տեխնիկական սպասարկմամբ չի կարող ապահովվել անվտանգությունը):

4. Երեխաների համար նախատեսված ատրակցիոնները շահագործելիս, շահագործողը պարտավոր է՝

ա) տեղադրել տեղեկատվական ցուցանակներ կամ անհրաժեշտ տեղեկատվությամբ ստենդներ.

բ) անցկացնել ատրակցիոնների անվտանգության եւ գործունեության պահպանման համալիր միջոցառումներ.

գ) բացառել սարքավորումն օգտագործելու հնարավորությունը, եթե այն վնասված է եւ կարող է երեխաների առողջությանը վնաս պատճառել, այդ թվում՝ չթույլատրել նախադպրոցական տարիքի (2-6 տարեկան) երեխաների համար նախատեսված ատրակցիոններում բոլոր տեսակի լազերային արտադրատեսակների, իսկ դպրոցական տարիքի (7 տարեկանից սկսած) երեխաների համար՝ վտանգավորության 1-ին դասից բարձր լազերային արտադրատեսակների օգտագործումը, որոնց կողմացված ճառագայթումը վտանգավոր է աչքերի եւ մաշկի ճառագայթահարման դեպքում:

դ) ապահովել այն արգելքների բացակայությունը, որոնք կարող են վնասվածքների պատճառ դառնալ ատրակցիոնների մոնտաժման (հավաքման, տեղադրման) գոտում.

ե) ապահովել արգելքների (կառուցվածքների տարրերի, ծառերի ճյուղերի, նստարանների, հայտարարություններով կանգնակների) բացակայությունն անվտանգության գոտում: Անվտանգության գոտին որոշելիս անհրաժեշտ է հաշվի առնել երեխայի եւ ատրակցիոնի շարժական տարրերի հնարավոր տեղաշարժերը.

զ) վայրէջքի գոտին սարքավորել հարվածը մեղմացնող, առաձգական կամ ամորտիզացնող ծածկույթով՝ ատրակցիոնից ընկնելու դեպքում երեխաների վնասվելը բացառելու համար.

է) ապահովել վայրէջքի գոտում արգելքների բացակայությունը:

«ՀԱՎԵԼՎԱԾ թիվ 4

«Ատրակցիոնների անվտանգության մասին»

Եվրասիական տնտեսական միության

տեխնիկական կանոնակարգի

(ԵԱՏՄ ՏԿ 038/2016)

ՊԱՀԱՆՋՆԵՐ

ջրային ոչ մեքենայացված ատրակցիոնների անվտանգության

1. Ջրային ոչ մեքենայացված ատրակցիոնների նախագծման եւ արտադրության ժամանակ հաշվի են առնվում ատրակցիոններում ջրի օգտագործման հետ կապված հետեւյալ լրացուցիչ ռիսկերը՝

ա) ջրային միջավայրի առանձնահատկությունները, սահուն մակերեսների վրա հաճախորդների ընկնելու ռիսկերը, ջրի կուտակման անթույլատրելիությունը (եթե դա նախատեսված չէ զվարճացնող էֆեկտներ ստեղծելու համար), խեղդվելու ռիսկերը, խոնավ միջավայրում էլեկտրահարվելու ռիսկերը, բարձրությունից ջրային մակերեսի վրա ընկնելու ժամանակ վնասվածքներ ստանալու ռիսկերը.

բ) սուր եզրերից, դուրս ցցված մասերից, անհարթություններից մեխանիկական վնասվածքներ ստանալու անթույլատրելիությունը.

գ) բացվածքների, ճեղքերի, անցքերի մեջ երեխաների ձեռքերի, ոտքերի, գլխի, մատների խցկված մնալու անթույլատրելիությունը.

դ) 0,4 մ-ից ավելի բարձրություն ունեցող չարգելափակված մակերեսներից, թեք մակերեսներից, ոչ բավարար չափով ամրացված հենման մակերեսներից ընկնելու ռիսկերը (եթե դա նախատեսված չէ զվարճացնող էֆեկտներ ստեղծելու համար).

ե) անցարանների լայնության բավարար լինելը, մարդկանց առաջին բուժօգնություն ցուցաբերելու համար հասանելիության հնարավորությունը.

զ) պահիչ միջոցների (բազրիքների, բռնակների եւ ատրակցիոնների կառուցվածքների համանման տարրերի) բավարար լինելը եւ հարմարավետությունը. Ընդ որում, դրանց կառուցվածքը չպետք է թույլատրի դրանցով իջնելը կամ դրանց լրիվ հաղթահարումը՝ ընկնելու ռիսկով.

է) ուղեւորների մարմիններին հպվող՝ ատրակցիոնների հարթ մակերեսների ապահովման անհրաժեշտությունը, մակերեսների կցվածքային բացակներով միացությունների բացակայությունը, որոնք դրանց վրայով սահելու ժամանակ կարող են վնասել ուղեւորներին.

ը) մաշկի վնասվածքը, այդ թվում՝ շփումից առաջացած այրվածքները կանխելու համար մակերեսների բավարար ջրային շերտի կամ ջրային հոսքի ապահովման անհրաժեշտությունը.

թ) ատրակցիոնների ձեւի՝ հատկապես նշանակալի արագությամբ ուղեւորների սահելու համար այն մակերեսների ձեւի անվտանգության հաշվարկի կատարման անհրաժեշտությունը, որոնք ապահովում են ուղեւորների վրա ներգործող թույլատրելի արագացումները, ինչպես նաեւ այն արագացումները, որոնց դեպքում սահելու համար մակերեսներին գլխով հարվածելու ռիսկերը բացակայում են.

ժ) վայրէջքից հետո արգելակման տեղի բավարար լինելը եւ հարմարավետությունը՝ հաճախորդներին ինքնուրույն կամ անձնակազմի օգնությամբ արագ տարահանելու համար, իջնելուց եւ սահելուց մարդկանց բախվելու անթույլատրելիությունը.

ժա) ատրակցիոնի տարրերի վրա ատրակցիոնի կառուցվածքով եւ շահագործման ձեռնարկով սահմանված քանակից ավելի օգտագործողների գտնվելու անթույլատրելիությունը (այդ թվում՝ կազմակերպչական եւ տեխնիկական միջոցների կիրառմամբ):

2. Ջրային ոչ մեքենայացված ատրակցիոնների շահագործման փաստաթղթերը մշակվում են՝ հաշվի առնելով սույն Պահանջների 1-ին կետը, ինչպես նաև «Ատրակցիոնների անվտանգության մասին» Եվրասիական տնտեսական միության տեխնիկական կանոնակարգով (ԵԱՏՄ ՏԿ 038/2016) նախատեսված պահանջները:

3. Ջրային ոչ մեքենայացված ատրակցիոնների եւ զվարճացնող սարքավորումների համար կիրառվող նյութերի ընտրության ժամանակ պետք է հաշվի առնվեն օգտագործվող մետաղե, փայտե, ոչ մետաղե կառուցվածքների եւ ամրակման արտադրատեսակների արագացված կոռոզիայի առանձնահատկությունները: Անհրաժեշտ է նախատեսել անվտանգության առումով առավել կարելի միակցման տարրերի կանոնավոր հսկողության ապահովման միջոցներ:

4. Ջրային ոչ մեքենայացված ատրակցիոնների սահելու համար մակերեսները եւ հենման մակերեսները պատրաստվում են այնպիսի նյութերից, որոնցում բացառվում է դրանց շերտատումը կամ ձեւախախտումը:

5. Ջրային ոչ մեքենայացված ատրակցիոնների կիրառվող նյութերը եւ ծածկույթները պետք է համապատասխանեն բնապահպանական պահանջներին: Նյութերը եւ ծածկույթները, որոնք անմիջականորեն հպվում են մարդկանց մաշկային ծածկույթներին, պետք է համապատասխանեն հիգիենիկ անվտանգության պահանջներին:

6. Ջրային ոչ մեքենայացված ատրակցիոնների եւ (կամ) ակվապարկի անհրաժեշտ տեղերում պետք է տեղադրվեն տեղեկատվական ցուցանակներ, ցուցիչներ, ինչպես նաև հաճախորդների համար ատրակցիոնից օգտվելու կանոնները:

«Ատրակցիոնների անվտանգության մասին»

Եվրասիական տնտեսական միության

տեխնիկական կանոնակարգի

(ԵԱՏՄ ՏԿ 038/2016)

Ատրակցիոնի տեղեկամատյանի բովանդակությունը

1. Արտադրողի անվանումը
2. Ատրակցիոնի անվանումը
3. Ատրակցիոնի գործարանային համարը, թողարկման ամսաթիվը
4. Հնարավոր կենսամեխանիկական ռիսկի աստիճանը
5. Ատրակցիոնի տեխնիկական բնութագրերը
6. Ընդունման մասին վկայականը
7. «Ատրակցիոնների անվտանգության մասին» Եվրասիական տնտեսական միության տեխնիկական կանոնակարգին (ԵԱՏՄ ՏԿ 038/2016) եւ Եվրասիական տնտեսական միության (Մաքսային միության) ուժի մեջ մտած այն տեխնիկական կանոնակարգերին համապատասխանության հաստատման մասին տեղեկություններ, որոնց վրա դրանց գործողությունը տարածվում է
8. Ատրակցիոնի ծառայության նշանակված ժամկետը (նշանակված ռեսուրսը)
9. Ատրակցիոնի կառուցվածքի հիմնական մասերի եւ աշխատանքի նկարագրությունը
10. «Ատրակցիոնների անվտանգության մասին» Եվրասիական տնտեսական միության տեխնիկական կանոնակարգի (ԵԱՏՄ ՏԿ 038/2016) թիվ

2 հավելվածով նախատեսված՝ ուղեւորների վրա սահմանային թույլատրելի եւ փաստացի հիմնական կենսամեխանիկական ներգործությունները

11. Ուղեւորատար մոդուլների շարժման արագության սահմանափակումները

12. Կրիտիկական բաղկացուցիչ մասերի եւ սահմանափակ ռեսուրսով բաղկացուցիչ մասերի ցանկերը, դրանց հիմնական տեխնիկական բնութագրերը

13. Շահագործման բեռնվածքները եւ պարամետրերը

14. Առողջությանը հասցված վնասի ցուցանիշներով պայմանավորված՝ հաճախորդների համար ատրակցիոնից օգտվելու սահմանափակումները

15. Տարիքով, հասակով եւ քաշով պայմանավորված՝ հաճախորդների համար սահմանափակումները

16. Տվյալ ատրակցիոնի համար քանու սահմանային շահագործման եւ սահմանային հաշվարկային արագությունները

17. Ատրակցիոնի հիմքին կամ հենամասերի հրապարակներին ներկայացվող պահանջները

18. Ձնային բեռնվածքով պայմանավորված՝ հնարավոր սահմանափակումները

19. Սեյսմակայունության մասով ներկայացվող պահանջները

20. Առկա այլ սահմանափակումներ

21. Ատրակցիոնի բաղկացուցիչ մասերի չքայքայող վերահսկողության մասին տեղեկությունները

22. Վերանորոգումների, մոդիֆիկացումների, արտահերթ տեխնիկական սպասարկման գործառնությունների մասին տեղեկությունները

23. Փորձարկման լաբորատորիաների (կենտրոնների) կողմից անցկացվող ստուգումների եւ դրանց արդյունքների, փորձարկումների եւ տեխնիկական հսկողության մասին տեղեկությունները

24. Հսկողության (վերահսկողության) մարմինների կողմից անցկացվող ստուգումների մասին տեղեկությունները

25. Միջադեպերի, վթարների, դժբախտ պատահարների մասին տեղեկությունները

26. Ատրակցիոնի սեփականատերերի ցանկը

27. Ատրակցիոնի շահագործման կամ շահագործման հանձնելու թույլտվությունը (եթե դա նախատեսված է Եվրասիական տնտեսական միության անդամ պետության օրենսդրությամբ)

28. Ատրակցիոնի շահագործման կամ շահագործման հանձնելու թույլտվությունը երկարաձգելու մասին տեղեկությունները (եթե դա նախատեսված է Եվրասիական տնտեսական միության անդամ պետության օրենսդրությամբ)

29. Ատրակցիոնի գրանցման (հաշվառման վերցնելու) մասին տեղեկությունները

30. Ատրակցիոնի օգտահանման մասին տեղեկությունները

«Ատրակցիոնների անվտանգության մասին»
Եվրասիական տնտեսական միության
տեխնիկական կանոնակարգի
(ԵԱՏՄ ՏԿ 038/2016)

Ատրակցիոնի անձնագրի բովանդակությունը

1. Ատրակցիոնի եւ դրա տեխնիկական բնութագրերի մասին հիմնական տեղեկությունները
2. Լրակազմությունը
3. Նշանակված ռեսուրսը (ծառայության նշանակված ժամկետը եւ պահպանման նշանակված ժամկետը), արտադրողի (մատակարարի) երաշխիքները
4. Պահպանում
5. Փաթեթավորման մասին վկայականը
6. Ընդունման մասին վկայականը
7. Շահագործման մեջ գտնվող արտադրատեսակի շարժը (անհրաժեշտության դեպքում)
8. Վերանորոգում եւ աշխատանքի հաշվառում՝ ըստ բյուլետենների եւ ցուցումների (անհրաժեշտության դեպքում)
9. Շահագործման եւ պահպանման մասին գրառումները (անհրաժեշտության դեպքում)
10. «Ատրակցիոնների անվտանգության մասին» Եվրասիական տնտեսական միության տեխնիկական կանոնակարգին (ԵԱՏՄ ՏԿ 038/2016) եւ

Եվրասիական տնտեսական միության (Մաքսային միության) ուժի մեջ մտած այն
այլ տեխնիկական կանոնակարգերին համապատասխանության հաստատման
մասին տեղեկությունները, որոնց վրա դրանց գործողությունը տարածվում է

11. Օգտահանման մասին տեղեկությունները

12. Հատուկ նշումներ, այդ թվում՝ ատրակցիոնի գրանցման (հաշվառման
վերցնելու) մասին տեղեկությունները
