



Համարը N 1935-Ն

Տեսակը Պաշտոնական
Ինկորպորացիա

Տիպը Որոշում
Սկզբնաղբյուրը ՀՀՊՏ 2007.03.07/14(538)
Հոդ.296

Կարգավիճակը Գործում է
Ընդունման վայրը Երևան

Ընդունող մարմինը ՀՀ կառավարություն
Ստորագրող մարմինը ՀՀ վարչապետ
Վավերացնող մարմինը ՀՀ Նախագահ
Ուժի մեջ մտնելու ամսաթիվը 17.03.2007

Ընդունման ամսաթիվը 07.12.2006
Ստորագրման ամսաթիվը 16.02.2007
Վավերացման ամսաթիվը 22.02.2007
Ուժը կորցնելու ամսաթիվը

- Կապեր այլ փաստաթղթերի հետ**
- Փոփոխողներ և ինկորպորացիաներ**

ՀՀ ԿԱՌԱՎԱՐՈՒԹՅԱՆ ՈՐՈՇՈՒՄԸ ՀԱՐԳԱԴՐՈՇՄՆԵՐԻ, ՏԱՐԲԵՐԱՆԻՇԵՐԻ ԵՎ ԱՆՎԱՆԱՆԻՇԵՐԻ ՁԵՎԵՐԸ, ՉԱՓԵՐԸ, ՆԿԱՐԱԳՐՈՒԹՅՈՒՆԸ ԵՎ ԴՐԱՆՑ ՊԱՏՐԱՍՏՄԱՆ, ՀԱՇՎԱՌՄԱՆ ՈՒ ՏՆՕՐԻՆՄԱՆ ԿԱՐԳԸ ՀԱՍՏԱՏԵԼՈՒ ՄԱՍԻՆ

«Վավերացնում եմ»
Հայաստանի Հանրապետության
Նախագահ Ռ. Քոչարյան
22 փետրվարի 2007 թ.

ՀԱՅԱՍՏԱՆԻ ՀԱՆՐԱՊԵՏՈՒԹՅԱՆ ԿԱՌԱՎԱՐՈՒԹՅՈՒՆ

Ո Ր Ո Շ ՈՒ Մ

7 դեկտեմբերի 2006 թվականի N 1935-Ն

ՀԱՐԳԱԴՐՈՇՄՆԵՐԻ, ՏԱՐԲԵՐԱՆԻՇԵՐԻ ԵՎ ԱՆՎԱՆԱՆԻՇԵՐԻ ՁԵՎԵՐԸ, ՉԱՓԵՐԸ,
ՆԿԱՐԱԳՐՈՒԹՅՈՒՆԸ ԵՎ ԴՐԱՆՑ ՊԱՏՐԱՍՏՄԱՆ, ՀԱՇՎԱՌՄԱՆ ՈՒ ՏՆՕՐԻՆՄԱՆ ԿԱՐԳԸ
ՀԱՍՏԱՏԵԼՈՒ ՄԱՍԻՆ

Հիմք ընդունելով «Թանկարժեք մետաղների մասին» Հայաստանի Հանրապետության օրենքի 6-րդ հոդվածի 12-րդ մասը՝ Հայաստանի Հանրապետության կառավարությունը **որոշում է.**

(նախարանը փոփ. 21.12.23 N 2273-Ն, խմբ. 25.04.24 N 578-Ն)

1. Հաստատել հարգադրողների, տարբերանիշերի և անվանանիշերի ձևերը, չափերը, նկարագրությունը և դրանց պատրաստման, հաշվառման ու տնօրինման կարգը՝ համաձայն հավելվածի:
2. Սույն որոշումն ուժի մեջ է մտնում պաշտոնական հրապարակման օրվան հաջորդող տասներորդ օրը:

Հայաստանի Հանրապետության
վարչապետ

Ա. Մարգարյան

2007 թ. փետրվարի 16
Երևան

Հավելված

ՀՀ կառավարության 2006 թվականի
դեկտեմբերի 7-ի N 1935-Ն որոշման

**ՀԱՐԳԱԴՐՈՇՄՆԵՐԻ, ՏԱՐԲԵՐԱՆԻՇԵՐԻ ԵՎ ԱՆՎԱՆԱՆԻՇԵՐԻ ՁԵՎԵՐԸ, ՉԱՓԵՐԸ,
ՆԿԱՐԱԳՐՈՒԹՅՈՒՆԸ ԵՎ ԴՐԱՆՑ ՊԱՏՐԱՍՏՄԱՆ, ՀԱՇՎԱՌՄԱՆ ՈՒ ՏՆՕՐԻՆՄԱՆ ԿԱՐԳԸ**

1. Սույն կարգով կարգավորվում են հարգադրողների, տարբերանիշների և անվանանիշների ձևերը, չափերը, նկարագրությունը և դրանց պատրաստման, հաշվառման ու տնօրինման հետ կապված հարցերը:

2. Հարգադրողը պատվիրում և պատրաստում են թանկարժեք մետաղներից պատրաստված իրերի հարգորոշման և հարգադրողման ծանուցման ենթակա գործունեություն իրականացնող հաշվառված անձինք (այսուհետ՝ հաշվառված անձ): Տարբերանիշների և անվանանիշների գրանցման, պատվիրման, տրամադրման և հաշվառման գործառույթներն իրականացնող լիազոր մարմինը Հայաստանի Հանրապետության Էկոնոմիկայի նախարարությունն է (այսուհետ՝ լիազոր մարմին): Հարգադրողը թույլատրվում է պատվիրել և (կամ) պատրաստել միայն համաձայն սույն կարգի N 1 ձևով սահմանված հարգադրողների ձևերի, չափերի և ուրվագծի:

(2-րդ կետը խմբ. 26.05.16 N 536-Ն, 25.04.24 N 578-Ն)

3. Անվանանիշը պատվիրում և (կամ) պատրաստում է թանկարժեք մետաղներից պատրաստված իրեր արտադրողը՝ սույն կարգով սահմանված թույլտվությունն ստանալուց հետո՝ պահպանելով սույն կարգի N 2 ձևով սահմանված սահմանային չափերը:

Անվանանիշի վրա նշվում է թույլտվության հերթական համարը:

4. Տարբերանիշը պատվիրում և (կամ) պատրաստում է լիազոր մարմինը՝ սույն կարգով սահմանված կարգով՝ պահպանելով սույն կարգի N 3 ձևով սահմանված տարբերանիշի ձևի, չափի և ուրվագծի սահմանային չափերը:

Տարբերանիշը ենթակա է պարտադիր գրանցման՝ լիազոր մարմնում:

Տարբերանիշի վրա նշվում է հաշվառված անձի համարը:

(4-րդ կետը փոփ. 26.05.16 N 536-Ն, 21.12.23 N 2273-Ն)

5. Տարբերանիշը կարող է ունենալ գաղտնագիր:

6. Հարգադրողները, անվանանիշերը և տարբերանիշերը կարող են լինել մեխանիկական, էլեկտրակայծային և այլն: Տարբերանիշների, անվանանիշների և հարգադրողների գծային չափերի թույլատրելի շեղումն է ± 0.15 մմ:

(6-րդ կետը լրաց. 27.12.07 N 1546-Ն)

7. Անվանանիշ պատվիրելու և (կամ) պատրաստելու թույլտվություն ստանալու համար (ձև N 4) իրավաբանական անձը կամ անհատ ձեռնարկատերը լիազոր մարմին է ներկայացնում հայտ՝ համաձայն N 5 ձևի:

Հայտում նշվում են՝

ա) իրավաբանական անձի համար՝ իրավաբանական անձի անվանումը և կազմակերպական-իրավական ձևը, իսկ անհատ ձեռնարկատիրոջ համար՝ անունը, ազգանունը.

բ) իրավաբանական անձի համար՝ իրավաբանական անձի գտնվելու վայրը, իսկ անհատ ձեռնարկատիրոջ համար՝ բնակության վայրը.

գ) թանկարժեք մետաղներից պատրաստված իրերի արտադրական գործունեության իրականացման վայրը.

դ) հայտատուի ներկայացուցչի տվյալները (անունը, ազգանունը, անձնագրի համարը, բնակության վայրը, հեռախոսահամարը).

ե) հայտին կից ներկայացվող փաստաթղթերի ցանկը:

(7-րդ կետը փոփ. 27.12.07 N 1546-Ն, 21.12.23 N 2273-Ն)

8. Հայտին կից ներկայացվում են հետևյալ փաստաթղթերը՝

ա) իրավաբանական անձի համար՝ կանոնադրության, պետական գրանցման վկայականի և ՀՎՀՀ-ի պատճենները, իսկ անհատ ձեռնարկատիրոջ համար՝ պետական գրանցման վկայականի և ՀՎՀՀ-ի կամ սոցիալական քարտի պատճենը, կամ սոցիալական ապահովության քարտ չունենալու մասին տեղեկանք.

բ) թանկարժեք մետաղներից պատրաստված իրերի արտադրական գործունեության իրականացման տարածքի սեփականության, վարձակալության կամ օգտագործման իրավունքի վկայականի պատճենը.

գ) ապրանքային (սպասարկման) նշանի գրանցման վկայականի պատճենը և անվանանիշի ուրվագիծը՝ մեկ օրինակից:

9. Անվանանիշը պատվիրող անձը պատվերի թույլտվություն ստանալու համար լիազոր մարմին է ներկայանում անձնագրով:

(9-րդ կետը փոփ. 21.12.23 N 2273-Ն)

10. Անվանանիշեր պատրաստելու պատվերի թույլտվությունը տրվում է անհրաժեշտ փաստաթղթերը ներկայացնելուց հետո 7 աշխատանքային օրվա ընթացքում՝ 3 ամիս ժամկետով: Նշված ժամկետում պատրաստված անվանանիշը լիազոր մարմնում չգրանցվելու դեպքում անվանանիշ պատվիրելու թույլտվությունը համարվում է անվավեր, իսկ նորը տրվում է ընդհանուր հիմունքներով:

Լիազոր մարմնի կողմից 7 աշխատանքային օրվա ընթացքում հայտատուին չպատասխանելու դեպքում հայտը համարվում է քավարարված:

(10-րդ կետը փոփ. 21.12.23 N 2273-Ն)

11. Անվանանիշ պատվիրելու թույլտվությունը տրվում կամ մերժվում է լիազոր մարմնի ղեկավարի կողմից:

(11-րդ կետը փոփ. 21.12.23 N 2273-Ն)

12. Թույլտվություն տալը գրավոր մերժվում է, եթե՝

ա) դիմողի ներկայացրած փաստաթղթերը թերի են, ակնհայտ կեղծ կամ խեղաթյուրված.

բ) ներկայացված փաստաթղթերը չեն համապատասխանում սույն կարգի և Հայաստանի Հանրապետության օրենսդրության պահանջներին:

13. Տարբերանիշի պատվիրելու և (կամ) պատրաստելու ծախսերն իրականացնում է հաշվառված անձը:

(13-րդ կետը փոփ. 26.05.16 N 536-Ն)

14. Անվանանիշերի և տարբերանիշերի հաշվառումն իրականացնում է Հայաստանի Հանրապետության էկոնոմիկայի նախարարության լիցենզավորման և թույլտվությունների վարչությունը՝ վարելով սույն կարգի N 6 ձևով սահմանված տարբերանիշերի հաշվառման գրանցամատյան և N 7 ձևով սահմանված անվանանիշերի հաշվառման գրանցամատյան:

(14-րդ կետը փոփ. 05.04.12 N 451-Ն, 25.04.24 N 578-Ն)

15. Հայաստանի Հանրապետությունում թանկարժեք մետաղներ գտարկելու, բանկային ոսկի և ստանդարտացված ձուլակտորների արտադրության գործունեություն իրականացնող գտարկող կազմակերպությունների կողմից արտադրված թանկարժեք մետաղների ստանդարտացված ձուլակտորների մակերեսին պետք է դրոշմված լինի արտադրող կազմակերպության անվանումը (անվանանիշը), ձուլակտորների քաշը՝ արտահայտված գրամներով, կիլոգրամներով կամ տրոյական ունցիաներով, մետաղի լատինատառ խորհրդանշանը և հարգը (ձև N 8):

Մեկ կիլոգրամ և ավելի քաշ ունեցող ձուլակտորների մակերեսի վրա պետք է դրոշմված լինի նրա սերիական համարը:

(15-րդ կետը փոփ. 05.04.12 N 451-Ն)

16. Հին տարբերանիշի կամ անվանանիշի մաշվածության կամ որևէ պատճառով դրանց փոխարինման դեպքերում նոր տարբերանիշը կամ նոր անվանանիշ պատվիրելու թույլտվությունը տրվում է հին տարբերանիշը կամ անվանանիշը լիազոր մարմին հանձնելուց հետո:

(16-րդ կետը փոփ. 21.12.23 N 2273-Ն)

17. Տարբերանիշը կամ անվանանիշը կորցնելու դեպքում նոր տարբերանիշ կամ նոր անվանանիշ պատվիրելու թույլտվություն ստանալու համար լիազոր մարմին են ներկայացվում սույն կարգով սահմանված փաստաթղթերը և տարբերանիշի կամ անվանանիշի կորստյան մասին առնվազն 3000 տպաքանակ ունեցող որևէ մասնուլում տպագրված հայտարարության մեկ օրինակը:

Նոր տարբերանիշ կամ նոր անվանանիշ պատվիրելու թույլտվությունը տրամադրվում է համապատասխան հայտարարությունը հրապարակվելուց 15 օր հետո՝ սույն կարգով սահմանված ժամկետներում:

Կորած տարբերանիշի և անվանանիշի փոխարեն նոր տարբերանիշը և նոր անվանանիշ պատրաստելու պատվերի թույլտվությունը տրվում է ընդհանուր հիմունքներով:

(17-րդ կետը փոփ. 21.12.23 N 2273-Ն)

18. Լիազոր մարմինը հարգորոշման և հարգադրոշմման հաշվառված անձանց տարբերանիշերը հաշվառելուց հետո 15-օրյա ժամկետում վերադաս մաքսային մարմնին է տրամադրում դրանց արտատիպերը:

(18-րդ կետը լրաց. 05.04.12 N 451-Ն, փոփ. 26.05.16 N 536-Ն, 21.12.23 N 2273-Ն)

**Հայաստանի Հանրապետության
կառավարության աշխատակազմի
ղեկավար-նախարար**

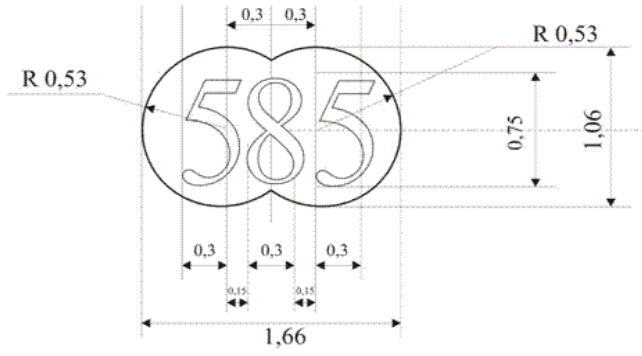
Մ. Թովուզյան

Ձև N 1

ՀԱՐԳԱԴՐՈՇՄՆԵՐԻ ՁԵՎԵՐԸ, ՉԱՓԵՐԸ ԵՎ ՈՒՐՎԱԳԻԾԸ

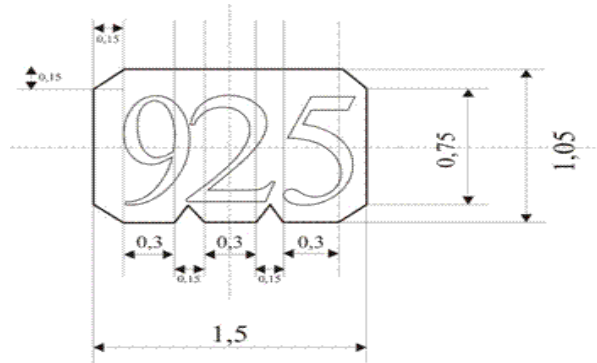
Ոսկի 333, 375, 500, 583, 585, 750, 875, 916, 958, 999 հարգերի

Թվերի հաստությունը՝ 0.08-0.1 մմ



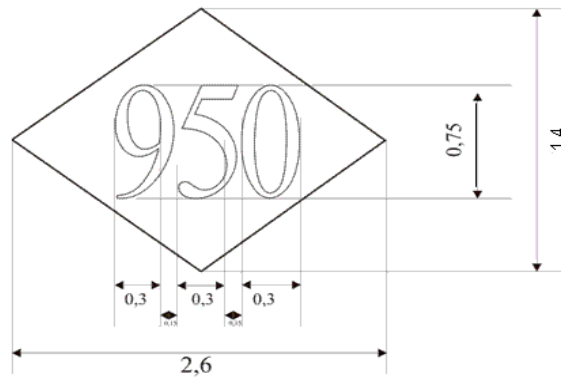
Արժաթ 750, 800, 830, 875, 925, 960, 999 հարգերի

Թվերի հաստությունը՝ 0.08-0.1 մմ



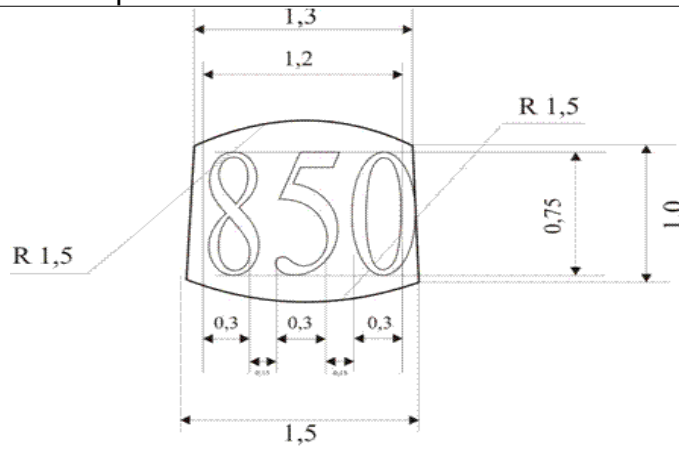
Պլաստիկ 585, 850, 900 և 950 հարգերի

Թվերի հաստությունը՝ 0.08-0.1 մմ



Պալադիում 500 և 850 հարգերի

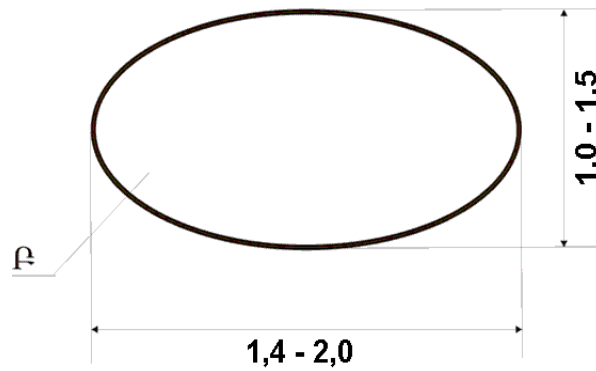
Թվերի հաստությունը՝ 0.08-0.1 մմ



(ձևը լրաց., փոփ. 21.12.23 N 2273-Ն)

Ձև N 2

ԱՆՎԱՆԱՆԻՇԻ ՍԱՀՄԱՆԱՅԻՆ ՉԱՓԵՐՆԸ

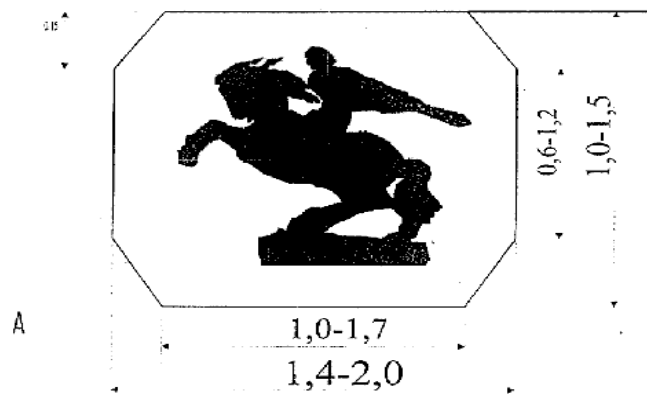


Բ - անվանանիշերի հերթական համարը, որը թանկարժեք մետաղներից պատրաստված իրեր արտադրողի անվանանիշ պատվիրելու և (կամ) պատրաստելու թույլտվության համարն է:

(ձևը փոփ. 27.12.07 N 1546-Ն)

Ձև N 3

ՏԱՐԲԵՐԱՆԻՇԻ ՁԵՎԻ, ՉԱՓԻ ԵՎ ՈՒՐՎԱԳԾԻ ՍԱՀՄԱՆԱՅԻՆ ՉԱՓԵՐՆԸ



Ա - տարբերանիշի հերթական համարը, որը թանկարժեք մետաղների և դրանցից պատրաստված իրերի հարգորոշման ու հարգադրոշման հաշվառված անձի համարն է:

(ձևը խմբ. 27.12.07 N 1546-Ն, փոփ. 26.05.16 N 536-Ն)

Ձև N 4

**ՀԱՅԱՍՏԱՆԻ ՀԱՆՐԱՊԵՏՈՒԹՅԱՆ
ԷԿՈՆՈՄԻԿԱՅԻ ՆԱԽԱՐԱՐՈՒԹՅՈՒՆ**

**ՀԱՅԱՍՏԱՆԻ ՀԱՆՐԱՊԵՏՈՒԹՅԱՆ
ԷԿՈՆՈՄԻԿԱՅԻ ՆԱԽԱՐԱՐՈՒԹՅՈՒՆ**

_____ 200 թ.

_____ 200 թ.

**ՆԱԽԱՐԱՐԻ ՀՐԱՄԱՆ N _____
ԱՆՎԱՆԱՆԻՇ ՊԱՏՐԱՍՏԵԼՈՒԻ
(ՊԱՏՎԻՐԵԼՈՒԻ)
ԹՈՒՅԼՏՎՈՒԹՅՈՒՆ ՀԻՄՔ N _____**

**ՆԱԽԱՐԱՐԻ ՀՐԱՄԱՆ N _____
ԱՆՎԱՆԱՆԻՇ ՊԱՏՐԱՍՏԵԼՈՒԻ
(ՊԱՏՎԻՐԵԼՈՒԻ)
ԹՈՒՅԼՏՎՈՒԹՅՈՒՆ N _____**

Տրված է

Տրված է

_____ (կազմակերպության անվանումը կամ անհատ ձեռնարկատիրոջ,

_____ (կազմակերպության անվանումը կամ անհատ ձեռնարկատիրոջ,

_____ ֆիզիկական անձի անունը, ազգանունը, անձնագրի տվյալները)

_____ ֆիզիկական անձի անունը, ազգանունը, անձնագրի տվյալները)

_____ (գործունեության վայրը)

_____ (գործունեության վայրը)

Պատվիրելու _____ (ըստ ներկայացվող ուրվագծի և քանակի)

Պատվիրելու _____

_____ (ըստ ներկայացվող ուրվագծի և քանակի)

Պատվիրող անձի _____ (անունը, հայրանունը, ազգանունը)

Պատվիրող անձի _____ (անունը, հայրանունը, ազգանունը)

Ուժի մեջ է _____ 200 թ.

Ուժի մեջ է _____ 200 թ.

Ստացա _____ (պատվիրողի ստորագրությունը, անունը, հայրանունը, ազգանունը)

Նախարարի տեղակալ _____ (ստորագրությունը, անունը, հայրանունը, ազգանունը)

(ձևը փոփ. 05.04.12 N 451-Ն, 25.04.24 N 578-Ն)

2և N 5

ՀԱՅԱՍՏԱՆԻ ՀԱՆՐԱՊԵՏՈՒԹՅԱՆ ԷԿՈՆՈՄԻԿԱՅԻ ՆԱԽԱՐԱՐՈՒԹՅՈՒՆ

Հ Ա Յ Տ

ԱՆՎԱՆԱՆԻՇ ՊԱՏՎԻՐԵԼՈՒԻ (ՊԱՏՐԱՍՏԵԼՈՒԻ) ԹՈՒՅԼՏՎՈՒԹՅՈՒՆ ՍՏԱՆԱԼՈՒ

1. _____

(դիմող կազմակերպության (այսուհետ նաև՝ դիմող) անվանումը և կազմակերպական-իրավական ձևը)

2. Հայտատուի գտնվելու վայրը

3. Հեռախոսահամարը

4. Հայտատուի նախատեսվող գործունեության իրականացման վայրը

5. Նախատեսվող տարածքում առկա հեռախոսահամարը

6. Հայտատուի ներկայացուցչի անունը, ազգանունը

7. Անձնագրի համարը

8. Բնակության վայրը

(քաղաք, փողոցը, շենքը, բնակարանը)

9. Հեռախոսահամարը

10. Հայտին կցվում են նշված փաստաթղթերը՝

№/կ	Փաստաթղթի անվանումը	Առկայության դեպքում կատարել նշագրում	Նշել թերթերի քանակը
1.	Հայտատուի կանոնադրության և պետական գրանցման վկայականի պատճենները		
2.	Գործունեության իրականացման տարածքի սեփականության, վարձակալության կամ օգտագործման իրավունքի վկայականի պատճենը		
3.	Ապրանքային (սպասարկման) նշանի գրանցման վկայականի պատճենը և անվանանիշի ուրվագիծը		
	Հայտին կցված փաստաթղթերի թերթերի ընդհանուր քանակը		

Սեփական ձեռքով սույն դիմումում կատարված գրառումների և նշագրումների իսկությունը հավաստում եմ

դիմողի ներկայացուցիչ _____

(ստորագրությունը)

Կ.Տ.

_____ 200 թ.

26 N 6

ՏԱՐԲԵՐԱՆԻՇԵՐԻ ՀԱՇՎԱՌՄԱՆ ԳՐԱՆՑԱՄԱՏՅԱՆ

1	2	3	4	5	6	7	8	9	10	11
NN ը/կ	Հաշվառված անձի անվանումը, կազմակերպչա- իրավական ձևը	Հաշվառված անձի գտնվելու վայրը	Հաշվառված անձի գործու- նեության իրականաց- ման վայրը	Հաշվառված անձի համարը	Հաշվառման օրը, ամիսը, տարեթիվը	Իրավաբանա- կան անձի համար՝ ՀՎՀՀ-ն, իսկ անհատ ձեռնարկա- տիրոջ համար՝ ՀՎՀՀ-ն կամ սոցիալական քարտի համարը	Անհատ ձեռնարկա- տիրոջ կամ լիազոր անձի անունը, հայրանունը, ազգանունը և անձնագրի համարը	Անհատ ձեռնարկա- տիրոջ կամ լիազոր անձի անունը, հայրանունը, ազգանունը և անձնագրի համարը	Տարբե- րանիշի ստացման օրը, ամիսը, տարե- թիվը	Այլ տեղե- կություն- ներ

(ձևը փոփ. 26.05.16 N 536-Ն, 21.12.23 N 2273-Ն)

26 N 7

ԱՆՎԱՆԱՆԻՇԵՐԻ ՀԱՇՎԱՌՄԱՆ ԳՐԱՆՑԱՄԱՏՅԱՆ

1	2	3	4	5	6	7	8	9	10	11
NN ը/կ	Թանկարժեք մետաղներից պատրաստված իրեր արտա- դրող իրավաբա- նական կամ ֆիզիկական անձի անվա- նումը, կազմա- կերպչա- իրավական ձևը	Թանկարժեք մետաղներից պատրաստված իրեր արտադրող իրավա- բանական կամ ֆիզիկական անձի գտնվելու վայրը	Իրավաբա- նական կամ ֆիզիկական անձի գործունեու- թյան իրականաց- ման վայրը	Թույլտվու- թյան համարը	Թույլտվու- թյուն տալու օրը, ամիսը, տարեթիվը	Իրավաբանա- կան անձի համար՝ ՀՎՀՀ- ն, իսկ անհատ ձեռնարկատի- րոջ համար՝ ՀՎՀՀ-ն կամ սոցիալական քարտի համարը	Անհատ ձեռնարկա- տիրոջ կամ լիազոր անձի անունը, հայրանունը, ազգանունը և անձնագրի համարը	Անհատ ձեռնարկա- տիրոջ կամ լիազոր անձի անունը, հայրանունը, ազգանունը և անձնագրի համարը	Անվանա- նիշի ստացման օրը, ամիսը, տարեթիվը	Այլ տեղեկու- թյուններ

(ձևը փոփ. 21.12.23 N 2273-Ն)

26 N 8

ԹԱՆԿԱՐԺԵՔ ՄԵՏԱՂՆԵՐԻՑ ՊԱՏՐԱՍՏՎԱԾ ՍՏԱՆԴԱՐՏԱՑՎԱԾ ՁՈՒԼԱԿՏՈՐԻ ՄԱԿԵՐԵՍԻՆ ԴՐՈՇՄՎՈՂ ԼԱՏԻՆԱՏԱՌ ԽՈՐՀՐԴԱՆԻՇԵՐԻ, ՀԱՐԳԻ, ՔԱՇԻ ՈՒ ՄԵԿ ԿԻԼՈԳՐԱՄ ԵՎ ԱՎԵԼԻ ՔԱՇ ՈՒՆԵՑՈՂ ՍՏԱՆԴԱՐՏԱՑՎԱԾ ՁՈՒԼԱԿՏՈՐՆԵՐԻ ՄԱԿԵՐԵՍԻՆ ԴՐՈՇՄՎՈՂ ՍԵՐԻԱԿԱՆ ՀԱՄԱՐԻ ԹՎԵՐԻ ԵՎ ՏԱՌԵՐԻ ՆԿԱՐԱԳԻՐԸ

Թվերի շրիֆտը N 2.5, ըստ ԳՕՍՍ - 2.304-81

1 2 3 4 5 6 7 8 9 0,

Տառերի շրիֆտը N 2.5, ըստ ԳՕՍՍ - 2.304-81

g- գրամ

Kg- կիլոգրամ

Oz-տրոյական ունցիա

Խորհրդանիշների շրիֆտը N 3.5, ըստ ԳՕՍՍ - 2.304-81

Ոսկի - Au

Արծաթ - Ag

Պլատին - Pt

Պալադիում - Pd

Մեկ կիլոգրամ և ավելի քաշ ունեցող ստանդարտացված ձուլակտորների մակերեսին դրոշմվող սերիական համարի թվերի շրիֆտը N 3.5, ըստ ԳՕՍՍ-2.304-81

1 2 3 4 5 6 7 8 9 0

(հավելվածը լրաց., փոփ., խմբ. 27.12.07 N 1546-Ն, փոփ., լրաց. 05.04.12 N 451-Ն, խմբ., փոփ. 26.05.16 N 536-Ն, փոփ., լրաց. 21.12.23 N 2273-Ն, խմբ., փոփ. 25.04.24 N 578-Ն)